



HÄFELE

Công ty TNHH Häfele Việt Nam
Lầu 3, Ree Tower, 9 Đoàn Văn Bơ,
Phường 12, Quận 4, TP. Hồ Chí Minh
Tel: +84 8 39 113 113 - Fax: +84 8 39 113 114
www.hafele.com.vn

HƯỚNG DẪN LẮP ĐẶT VÀ SỬ DỤNG

Kiểu máy	Số hiệu tài liệu Häfele
HH – TI60D	539.81.083
HH – TI90D	539.81.085

Häfele Design Center
46A Nguyễn Văn Trỗi
Quận Phú Nhuận
TP. Hồ Chí Minh
Tel: +84 8 399 77 300
Fax: +84 8 399 77 301
Email: info@hafele.com.vn

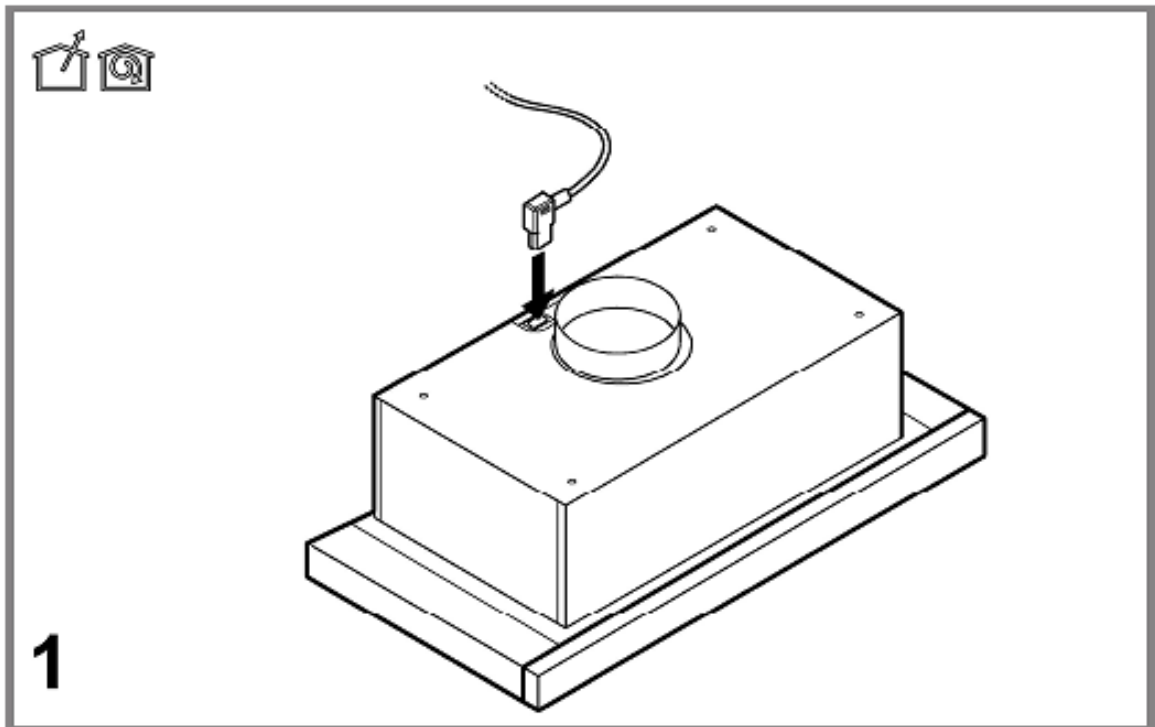
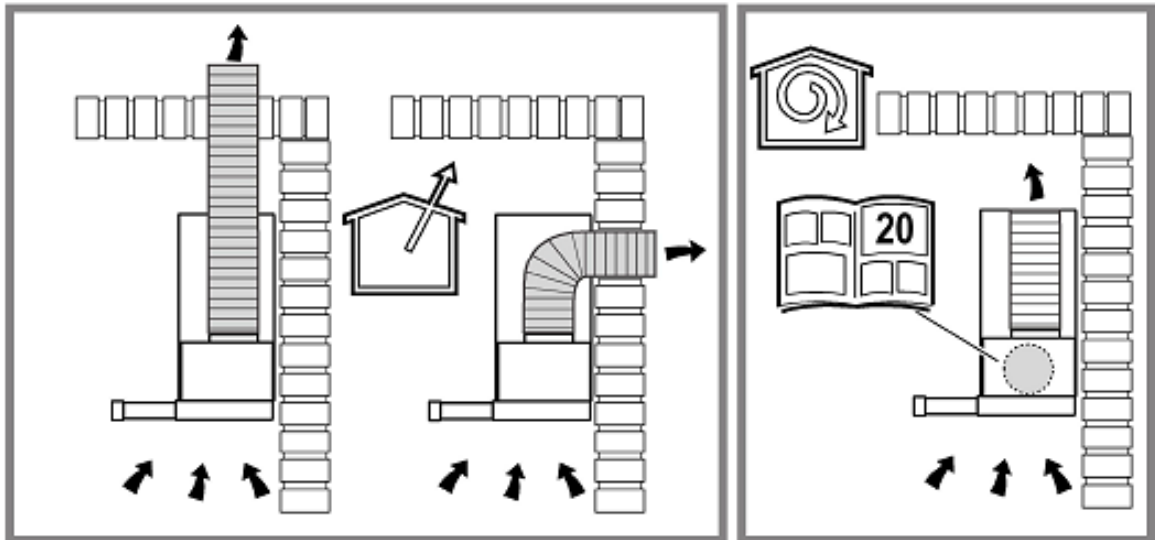
Häfele Home Showroom
The Crescent, CR2-07
107 Tôn Dật Tiên, Quận 7
TP. Hồ Chí Minh
Tel: +84 8 5413 6653
Fax: +84 8 5413 6654
Email: info@hafele.com.vn

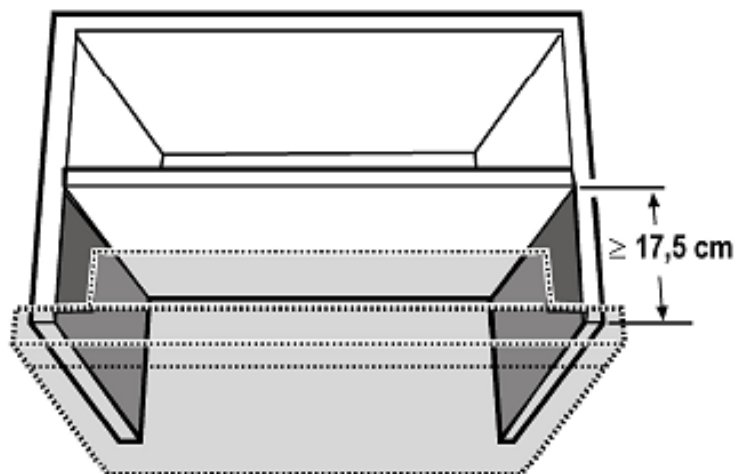
Häfele Hà Nội
Design Center & Office
128 Thụy Khuê, P. Thụy Khuê
Quận Tây Hồ, Hà Nội
Tel: +84 4 38 500 400
Fax: +84 4 38 500 401
Email: hanoi@hafele.com.vn

Häfele Đà Nẵng
Design Center & Office
248 Nguyễn Văn Linh
Quận Thanh Khê, TP. Đà Nẵng
Tel: +84 511 3584 966
Fax: +84 511 3584 977
Email: danang.sales@hafele.com.vn

Häfele Nha Trang Office
133 Thái Nguyên
Phường Phước Tân
TP. Nha Trang
Tel: +84 58 3560 988
Fax: +84 58 3560 989
Email: nhatrang@hafele.com.vn

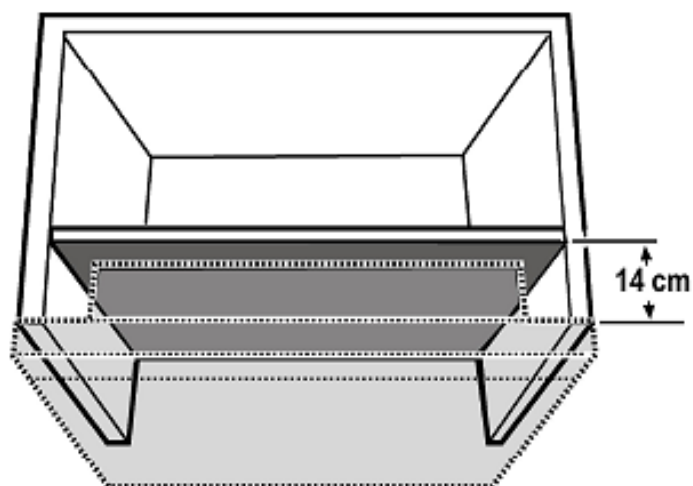
Häfele Cần Thơ Office
Lầu 7 Tòa nhà STS
118 Hòa Bình
Quận Ninh Kiều, TP. Cần Thơ
Tel: +84 710 3819 210
Fax: +84 710 3819 320
Email: cantoe@hafele.com.vn





*

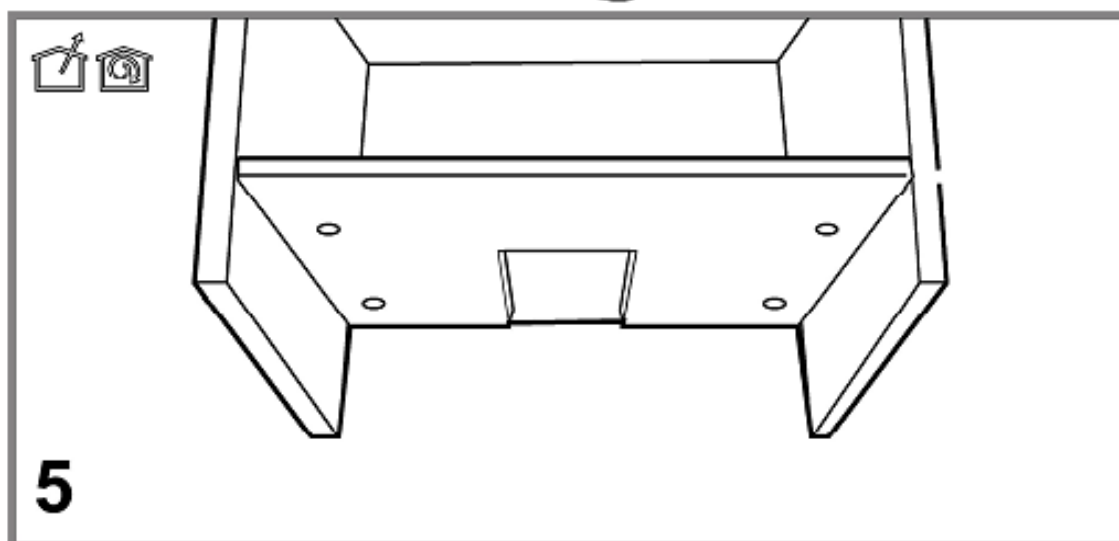
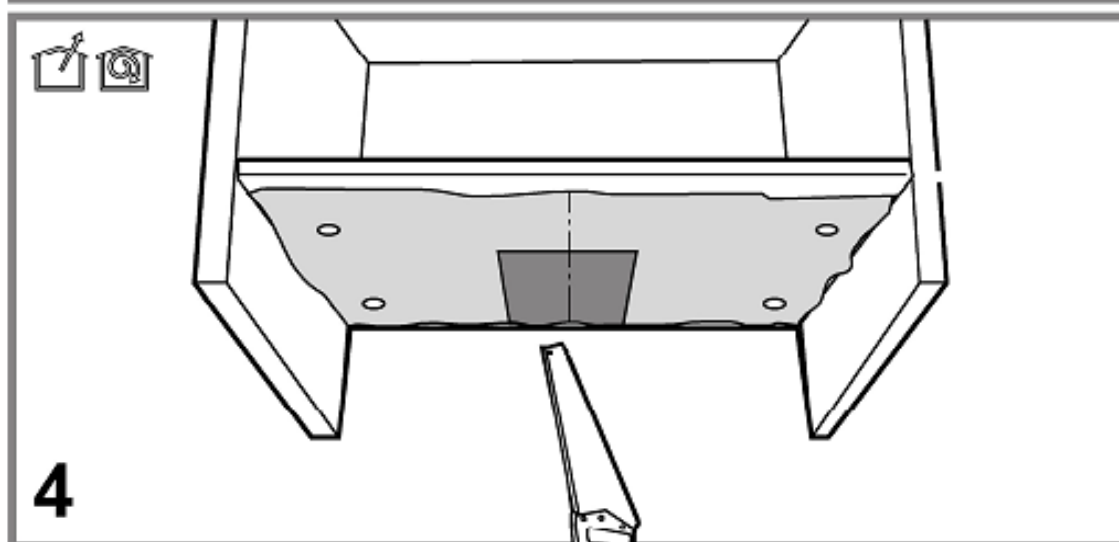
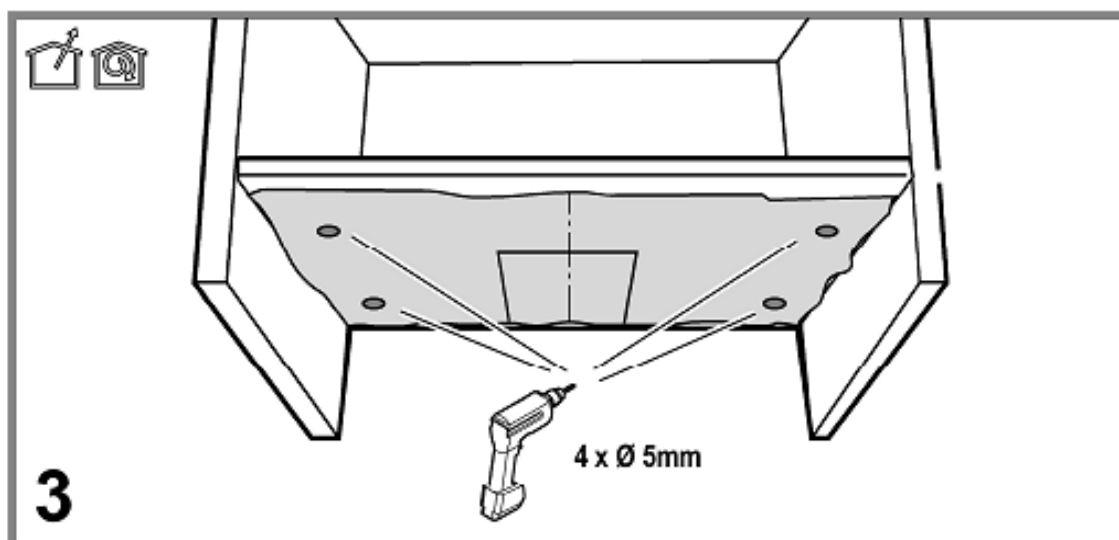
1-6/7-9-10-11-
12-13-14-15-16-
17-18-19-20-21

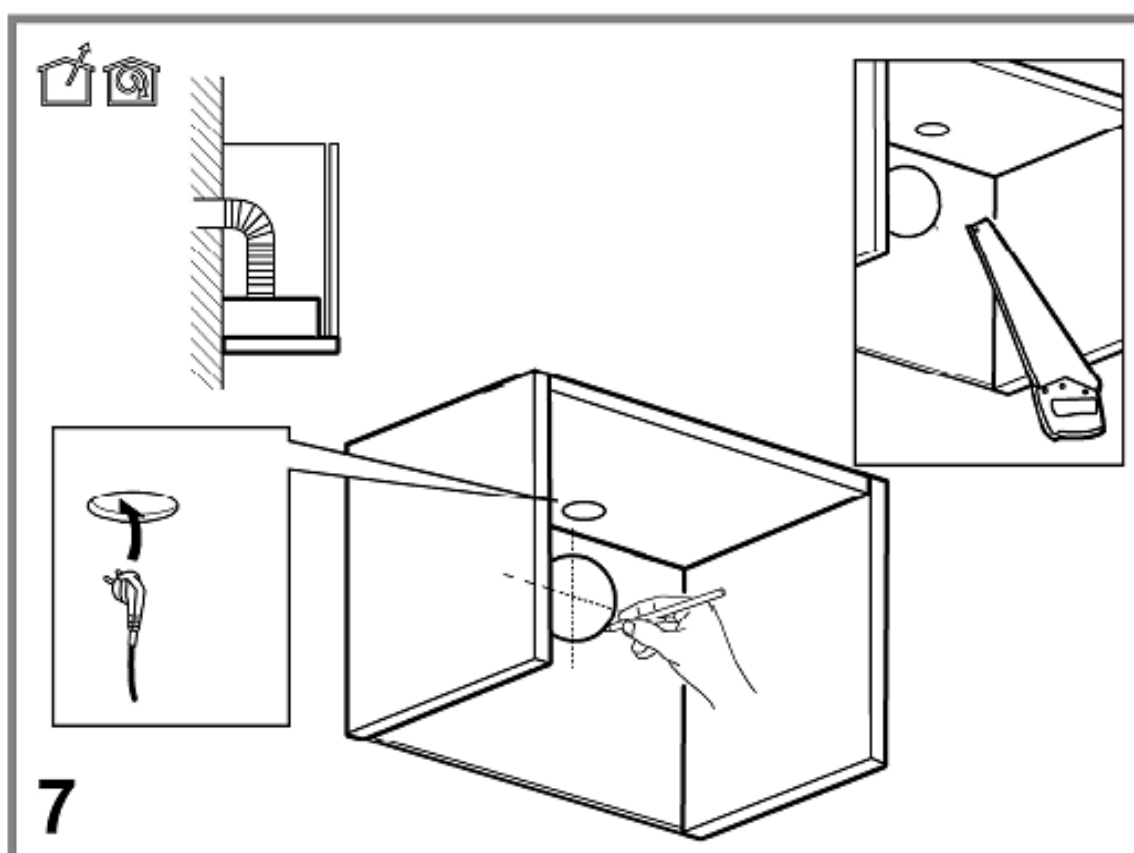
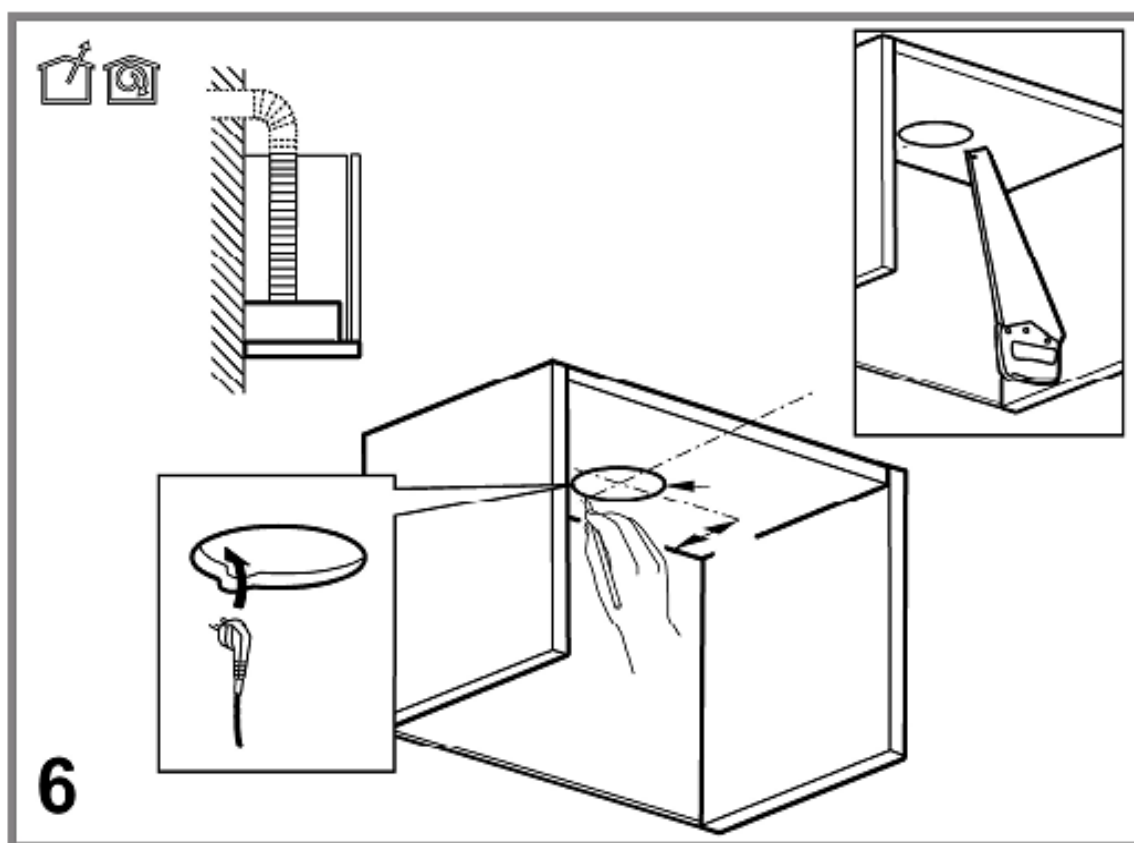


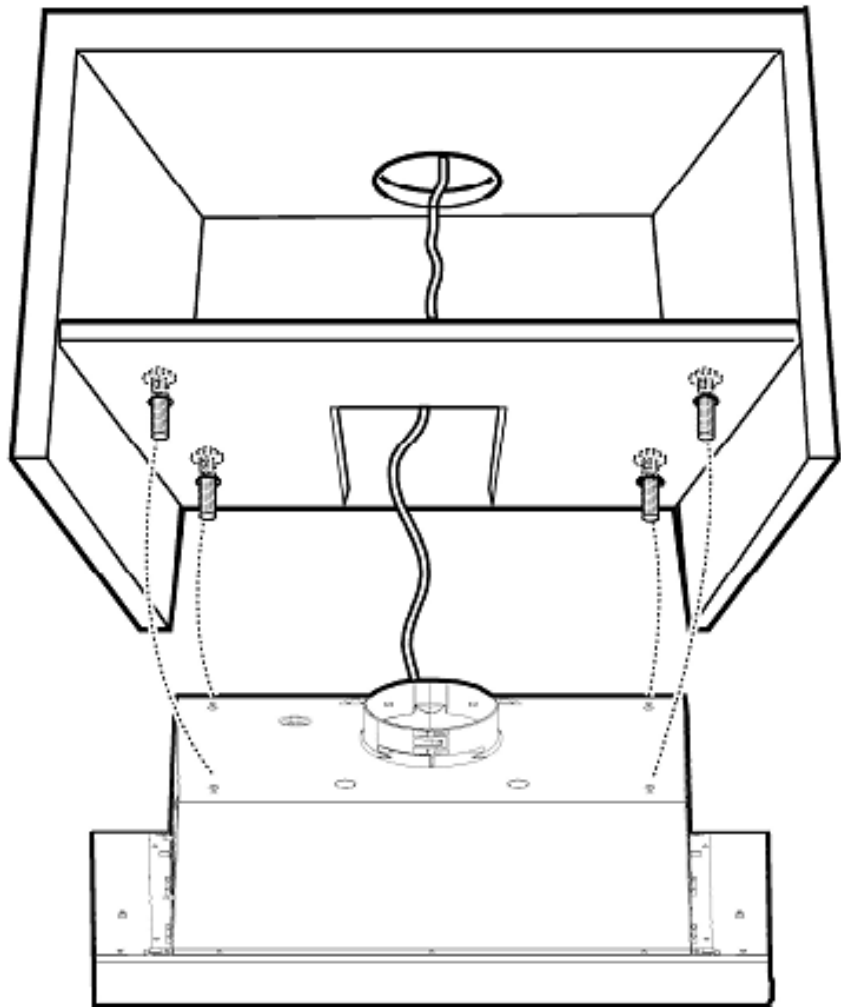
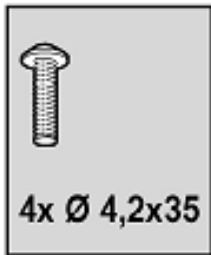
*

1-3-4-5-6/7-8-
10-16-17-18-19-
20-21

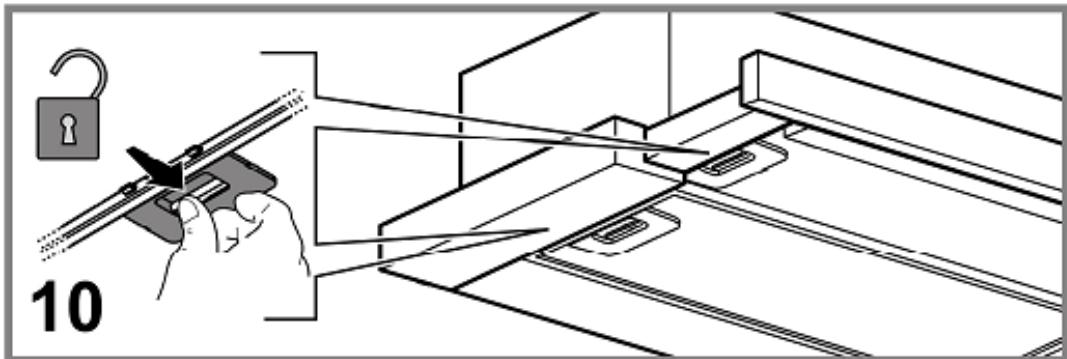
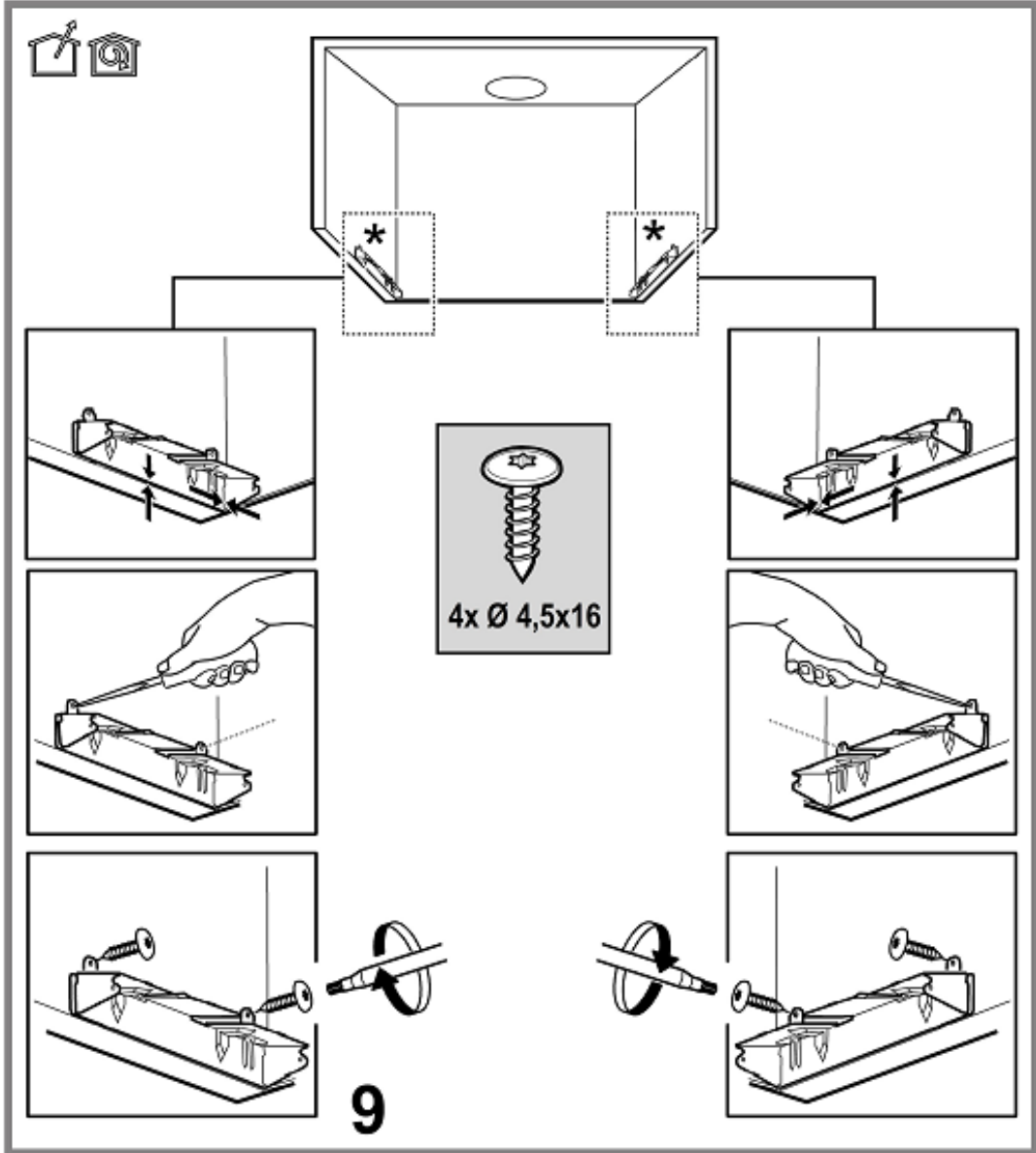
2

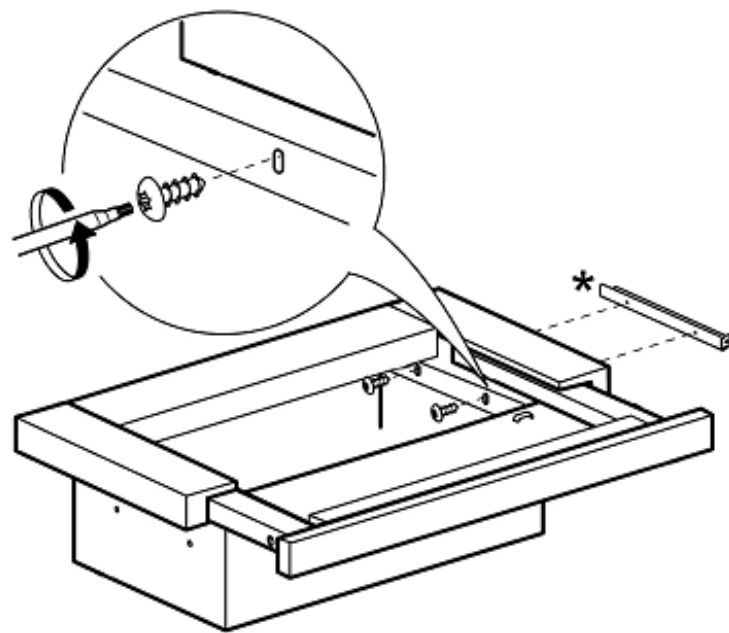
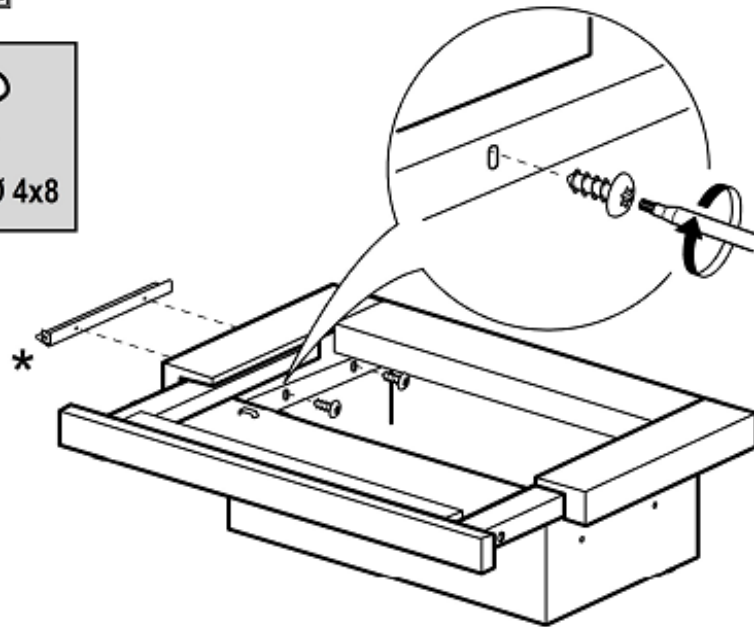
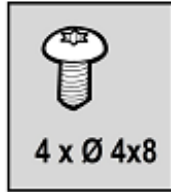




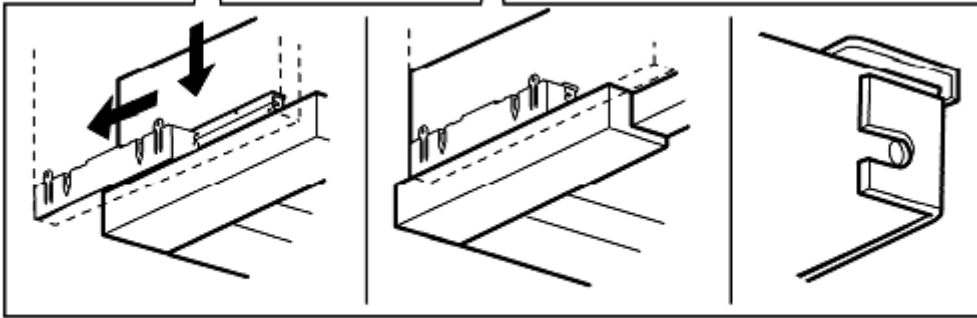
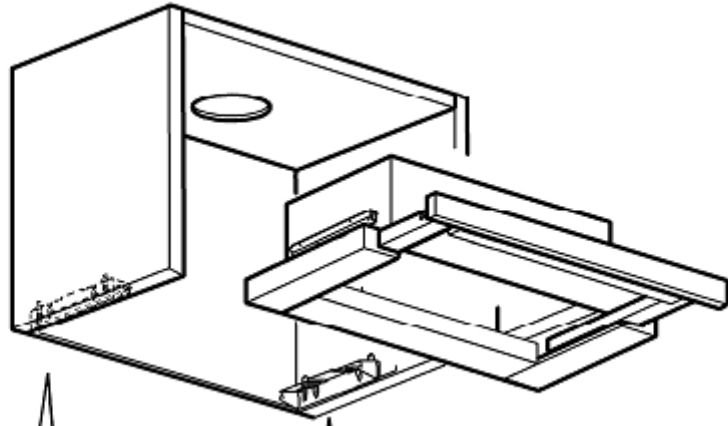


8

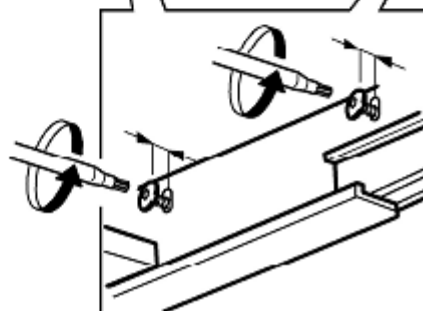
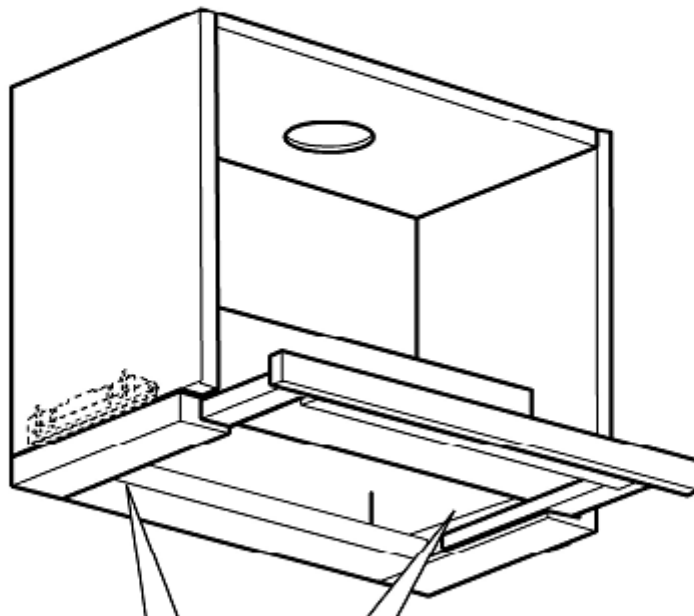
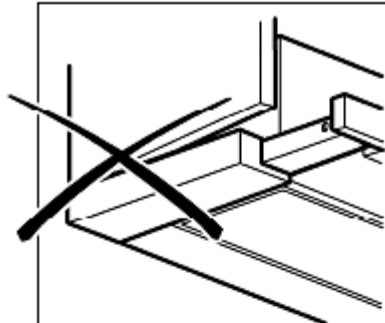
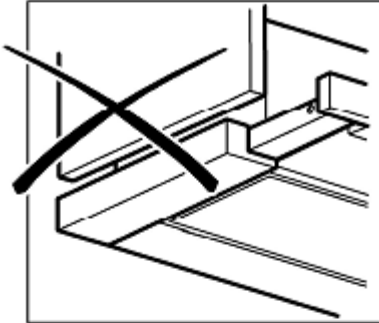




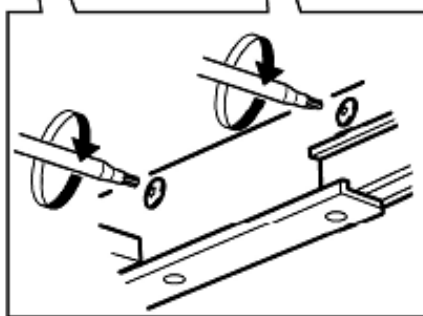
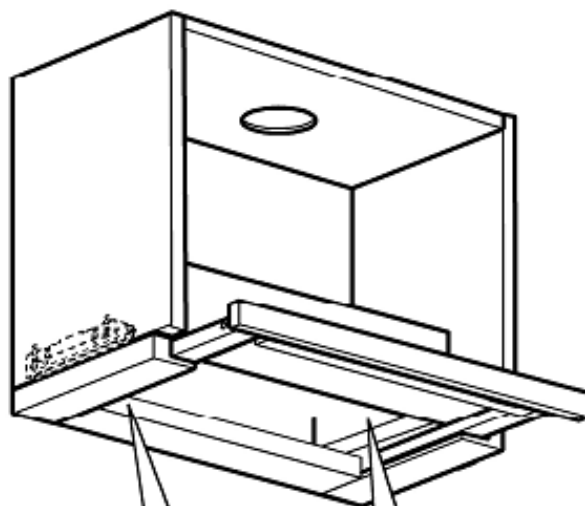
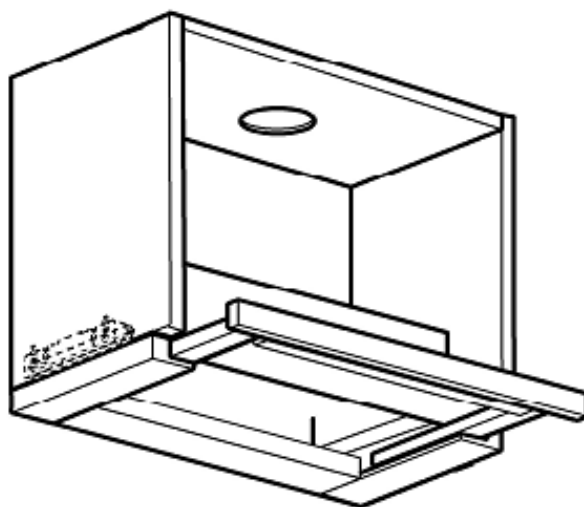
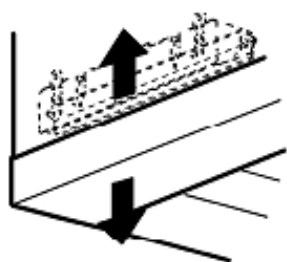
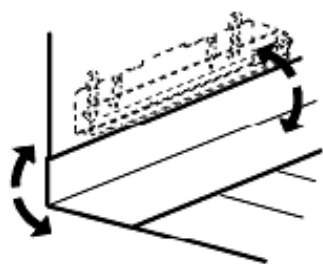
11



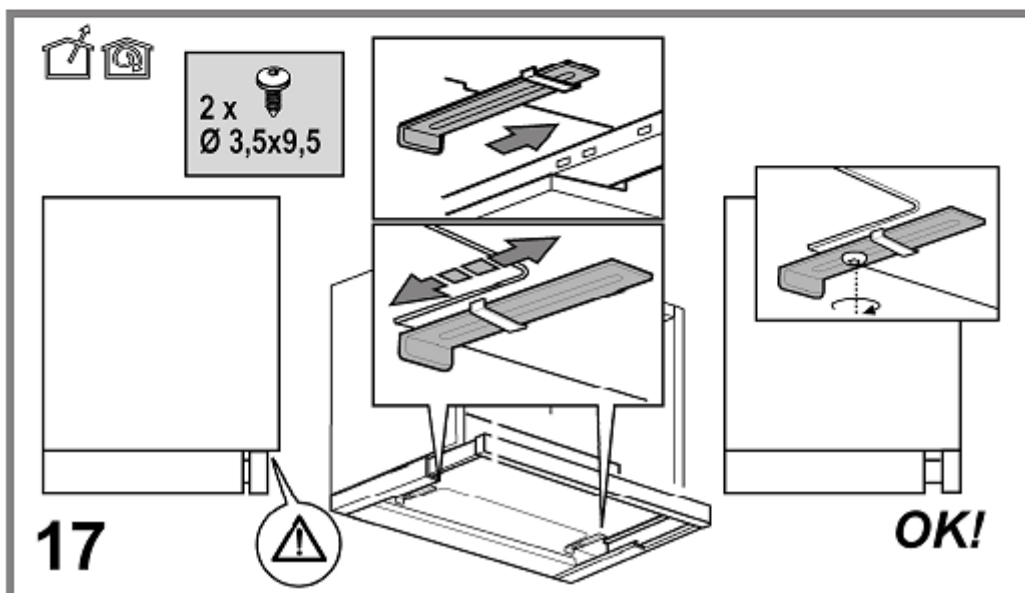
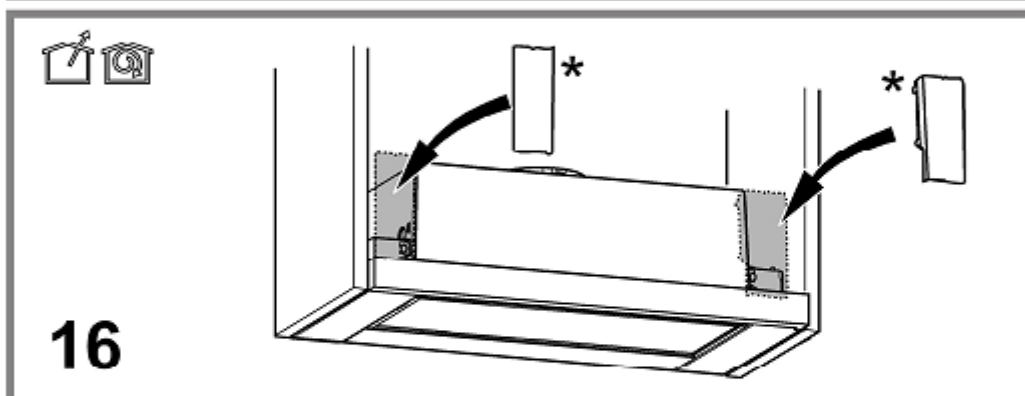
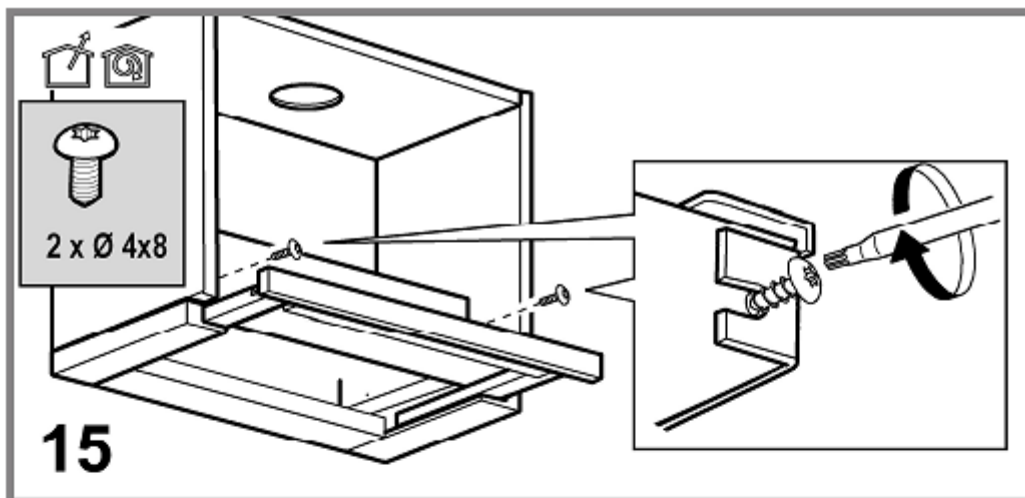
12

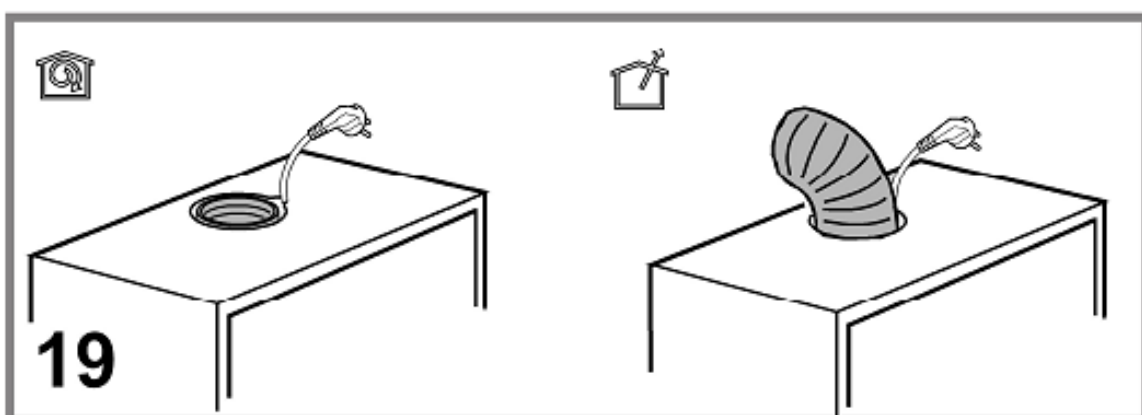
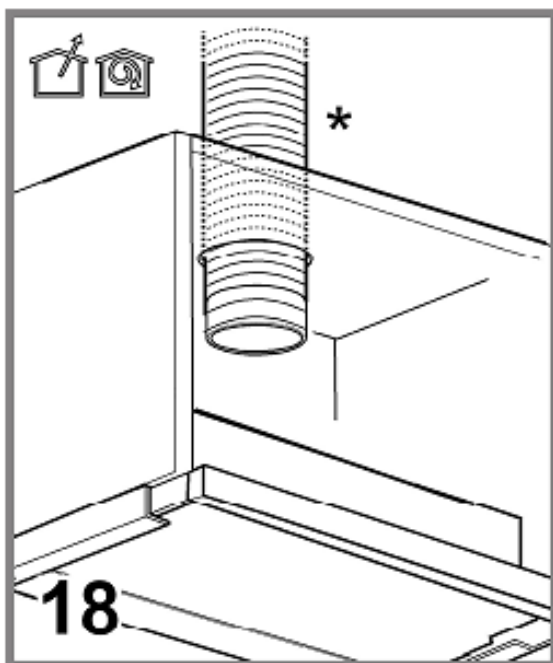


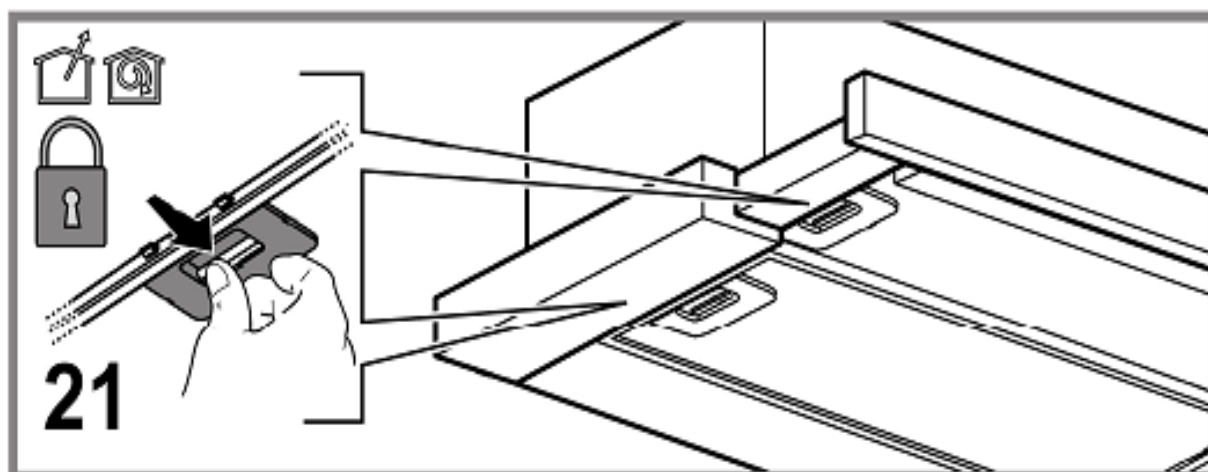
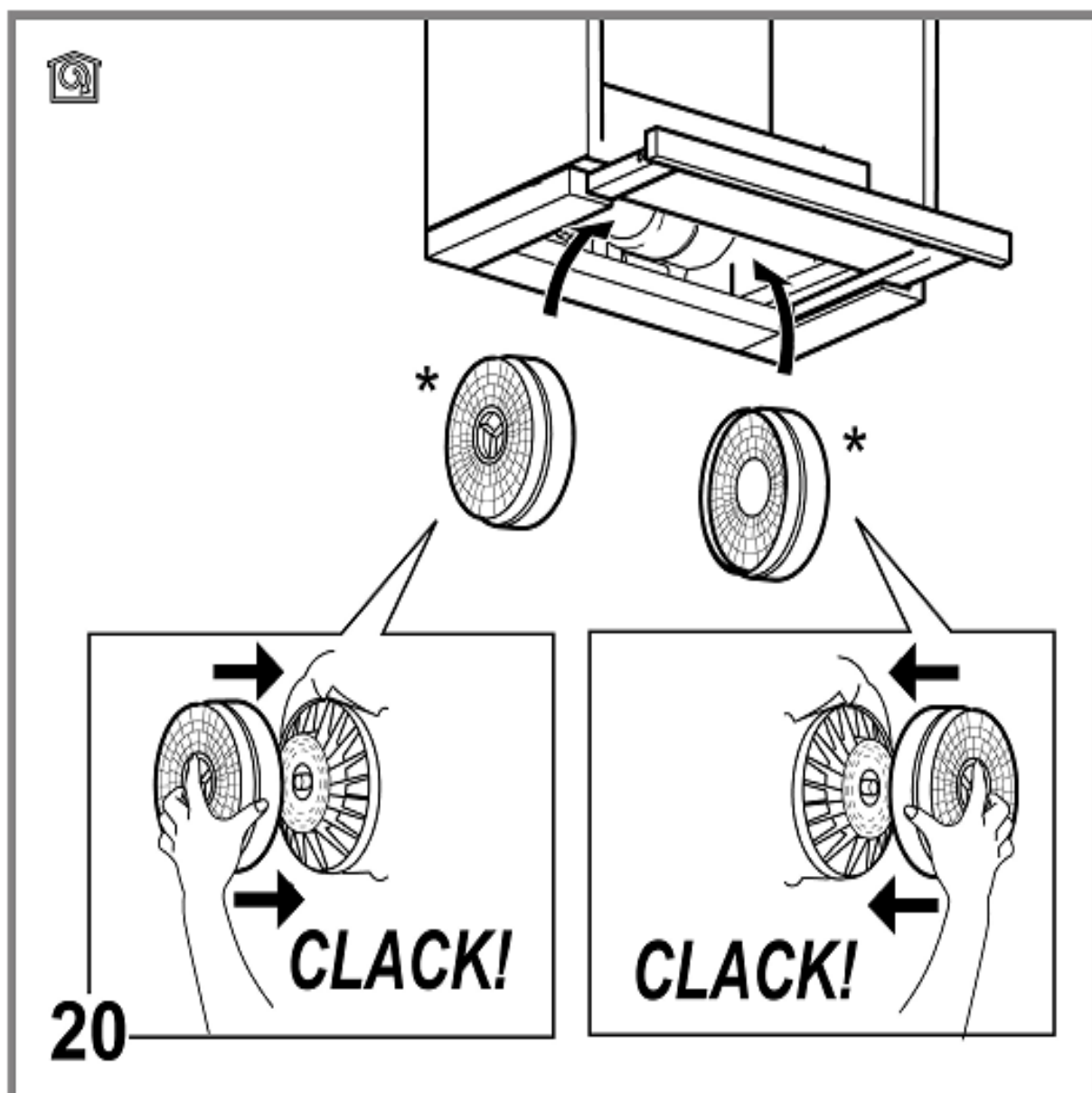
13



14







Hướng dẫn lắp đặt và sử dụng

Tuân thủ chặt chẽ các chỉ dẫn trong tài liệu hướng dẫn sử dụng này. Nhà sản xuất không chịu bất kỳ trách nhiệm nào trong trường hợp có bất kỳ sự bất tiện, hư hỏng hoặc hỏa hoạn có thể xảy ra do không tuân thủ chỉ dẫn trong tài liệu hướng dẫn sử dụng này. Thiết bị được thiết kế nhằm mục đích sử dụng trong gia đình và các ứng dụng tương tự như: - khu vực bếp ăn nhân viên trong các cửa hàng, văn phòng hoặc nơi làm việc khác; - nông trại; - cho khách hàng tại khách sạn, nhà nghỉ sử dụng; - cho các môi trường điều kiện dưới dạng giường nghỉ hoặc bữa sáng.

- Luôn tuân thủ chặt chẽ tài liệu hướng dẫn này. Trong trường hợp kinh doanh, nhượng lại hoặc di chuyển, đảm bảo tài liệu hướng dẫn này luôn đi kèm sản phẩm.
- Đọc kỹ hướng dẫn sử dụng: có các thông tin quan trọng về lắp đặt, sử dụng và an toàn.
- Không tự ý thực hiện các thay đổi về điện hoặc cơ điện trong thiết bị hoặc đường dây dẫn.
- Trước khi tiến hành lắp đặt thiết bị, đảm bảo không có bộ phận nào bị hư hỏng. Nếu không, phải liên lạc ngay với đại lý và không tự ý lắp đặt.

Lưu ý: Các bộ phận có ký hiệu “(*)” là các phụ kiện tùy chọn và có thể có hoặc không cung cấp với số lượng mẫu giới hạn, nhưng nếu mua thì có sẵn.

CHÚ Ý

- Trước khi vệ sinh hoặc bảo dưỡng, ngắt kết nối máy hút mùi khỏi nguồn bằng cách rút phích cắm hoặc ngắt kết nối nguồn điện.
- Luôn đeo găng tay bảo hộ khi lắp đặt và bảo dưỡng thiết bị.
- Thiết bị này có thể cho phép trẻ em trên 8 tuổi và những người bị suy giảm năng lực hành vi thể chất hoặc tinh thần hoặc thiếu kinh nghiệm, hiểu biết sử dụng dưới sự giám sát hoặc chỉ dẫn sử dụng thiết bị theo phương thức an toàn và nắm rõ các môi nguy hại liên quan.
- Không cho trẻ em nhảy lên bảng điều khiển hoặc đùa nghịch với thiết bị.
- Không để trẻ em tiến hành vệ sinh và bảo dưỡng mà không có sự giám sát của người lớn.

- Địa điểm đặt thiết bị phải thoáng khí, khi máy hút mùi được sử dụng đồng thời với các thiết bị đốt khí ga hoặc nhiên liệu khác.
- Máy hút mùi phải được thường xuyên vệ sinh cả bên trong và bên ngoài (TỐI THIỂU 1 LẦN/THÁNG)
- Quy trình này được thực hiện tuân thủ chặt chẽ các quy định trong chỉ dẫn bảo dưỡng. Việc không tuân thủ quy định chỉ dẫn về việc vệ sinh máy hút mùi và bộ lọc có thể dẫn tới nguy cơ hỏa hoạn.
- Không để lửa ngay dưới máy hút mùi
- Khi cần thay thế đèn, sử dụng loại đèn chuyên dụng theo phần Bảo trì/Thay đèn trong tài liệu hướng dẫn sử dụng này.

Sử dụng lửa có thể gây hại cho bộ lọc và gây nguy cơ hỏa hoạn, việc này phải tuyệt đối tránh trong mọi trường hợp.

Khi chiên rán, phải cẩn thận nhằm đảm bảo tránh để dầu quá nóng và bốc lửa.


CHÚ Ý: Các bộ phận dễ tiếp cận của máy hút mùi có thể bị nóng khi sử dụng cùng các thiết bị đun nấu.

- Chỉ kết nối thiết bị với nguồn điện cho khi đã lắp đặt hoàn chỉnh
- Về các biện pháp kỹ thuật và an toàn áp dụng để xả khói/mùi, cần tuân thủ chặt chẽ các quy định của các cơ quan địa phương
- Khí phải được xả ra theo đường ống nhiên liệu được sử dụng riêng cho hoạt động xả khí thải từ thiết bị đốt khí ga hoặc các nhiên liệu khác.
- Không sử dụng hoặc di dời máy hút mùi mà có hệ thống đèn chưa được lắp phù hợp do có thể gây ra nguy cơ điện giật.
- Tuyệt đối không sử dụng máy hút mùi mà không có hệ thống lắp đặt an toàn.
- **TUYỆT ĐỐI KHÔNG** sử dụng máy hút mùi làm bề mặt đỡ trừ khi có quy định cụ thể.
- Chỉ sử dụng các ốc vít nối được cung cấp đi kèm sản phẩm để lắp đặt, hoặc mua đúng chủng loại nếu chưa được cấp.
- Sử dụng vít có chiều dài đúng quy định như trong Hướng dẫn Lắp đặt.
- Trong trường hợp nghi ngờ, cần tham vấn ý kiến của trung tâm hỗ trợ dịch vụ hoặc người có đủ trình độ tương tự.

▲ CẢNH BÁO!

- Không lắp đặt đúng chủng loại ốc vít hoặc các phụ kiện nối theo hướng dẫn này có thể gây ra các mối nguy hại về điện.
 - Không sử dụng thiết bị lập trình, bộ hẹn giờ, hệ thống điều khiển từ xa riêng biệt hoặc bất kỳ thiết bị nào khác có thể tự động kích hoạt.
- Thiết bị này được đóng dấu theo Chỉ thị Châu Âu 2012/19/EC về Rác thải từ thiết bị điện và điện tử.
- Khi đảm bảo sản phẩm được xử lý đúng quy cách, bạn đã giúp ngăn chặn các hậu quả tiêu cực kéo theo có thể xảy ra cho môi trường và sức khỏe con người, những hậu quả mà có thể gây ra từ việc xử lý, đổ thải không đúng quy cách đối với sản phẩm này.



- Biểu tượng  trên sản phẩm, hoặc trong các hồ sơ, tài liệu đi kèm sản phẩm có nghĩa là thiết bị này không được xử lý dưới dạng rác thải sinh hoạt gia đình. Mà thay vào đó phải được đem tới điểm tập kết phù hợp để tái chế thiết bị điện, điện tử. Việc thải bỏ phải được thực hiện phù hợp với các quy định môi trường của địa phương về việc xử lý rác thải.

- Để biết thêm thông tin chi tiết về quy trình xử lý, tập kết và tái chế sản phẩm này, vui lòng liên hệ phòng ban cơ quan tương ứng tại địa phương hoặc phòng ban tại địa phương phụ trách vấn đề rác thải sinh hoạt hoặc cửa hàng mà bạn đã mua sản phẩm. Thiết bị được thiết kế, chạy thử và sản xuất theo các quy chuẩn về:

- An toàn: EN/IEC 60335-1; EN/IEC 60335-2-31, EN/IEC 62233;
- Công suất: EN/IEC 61591; ISO 5167-1; ISO 5167-3; ISO 5168; EN/IEC 60704-1; EN/IEC 60704-2-13; EN/IEC 60704-3; ISO 3741; EN 50564; IEC 62301;
- EMC: EN 55014-1; CISPR 14-1; EN 55014-2; CISPR 14-2; EN/IEC 61000-3-2; EN/IEC 61000-3-3. Các đề xuất, khuyến nghị về việc sử dụng đúng quy cách nhằm giảm thiểu tác động môi trường: BẮT máy hút mùi ở chế độ tốc độ nhỏ nhất khi bạn bắt đầu nấu và để máy tiếp tục chạy vài phút sau khi nấu. Chỉ tăng tốc độ quạt hút mùi trong trường hợp có nhiều khói và hơi nước và chỉ sử dụng các nút tăng cường tốc độ trong các trường hợp thực sự cần thiết. Thay bộ phận lọc chì than khi cần thiết để đảm bảo hiệu suất hút mùi tốt. Vệ sinh bộ phận lọc dầu mỡ khi cần thiết để đảm bảo hiệu suất làm việc. Sử dụng hệ thống ống có đường kính tối đa như trong tài liệu hướng dẫn này nhằm tối ưu hóa hiệu suất và giảm thiểu tiếng ồn.

Sử dụng

Máy hút mùi được thiết kế nhằm sử dụng cho cả hoạt động xả và lọc.



Phiên bản quạt hút mùi xả

Trong trường hợp này, mùi được chuyển ra ngoài nhà bằng một đường ống đặc biệt kết nối với vòng liên kết trên mái nhà.



CHÚ Ý!

Ống xả không được cấp đi kèm sản phẩm mà phải mua riêng.

Đường kính ống xả phải tương đương với đường kính của vòng nối.



CHÚ Ý!

Nếu máy hút mùi được cung cấp đi kèm bộ lọc chì than hoạt tính, bộ phận này phải được tháo ra.

Đầu nối máy hút mùi và các lỗ xả trên tường có đường kính tương đương các lỗ thoát khí (cạnh kết nối).

- Sử dụng ống có chiều dài tối thiểu theo yêu cầu
- Sử dụng ống có ít khớp khuỷu nhất (góc khuỷu lớn nhất : 90⁰)
- Tránh các thay đổi nhanh trong tiết diện ống.



Loại lọc

Khí hút sẽ được khử dầu và khử khí trước khi quay trở lại phòng.

Để sử dụng máy hút mùi với chức năng này, bạn phải chọn lắp đặt hệ thống lọc bổ sung chạy bằng than chì hoạt tính.

Chú ý! Nếu máy hút mùi không được trang bị bộ phận lọc các-bon, bạn cần đặt hàng bổ sung và lắp đặt.

Lắp đặt

Khoảng cách tối thiểu giữa bề mặt đỡ thiết bị nấu ăn trên ngăn bếp và bộ phận thấp nhất của máy hút mùi là 50cm đối với bếp điện và 65cm đối với bếp gas hoặc bếp hỗn hợp.

Nếu chỉ dẫn lắp đặt bếp ga quy định rõ khoảng cách lớn hơn, cần tuân thủ theo quy định đó.



Đầu nối điện

Nguồn điện phải đáp ứng các chỉ số danh định nêu rõ trên bảng thông tin gắn bên trong máy hút mùi. Sau khi lắp đặt, nếu máy hút mùi được trang bị sẵn phích cắm, đầu nối máy hút mùi với ổ cắm theo quy định về dòng điện và bố trí tại vị trí dễ tiếp cận. Nếu không phù hợp với phích cắm (đầu nối nguồn trực tiếp) hoặc nếu phích cắm không được bố trí tại vị trí dễ tiếp cận, sau khi lắp đặt máy hút mùi, lắp đặt bổ sung công tắc đôi phù hợp theo các quy định tiêu chuẩn đảm bảo có thể ngắt kết nối hoàn toàn với nguồn điện trong điều kiện quá dòng theo danh mục III, phù hợp với chỉ dẫn lắp đặt.

CẢNH BÁO !

Trước khi đấu nối lại mạch máy hút mùi với nguồn điện và kiểm tra chức năng hiệu suất, luôn phải kiểm tra đảm bảo rằng đường dây nguồn đã được lắp đặt bố trí chính xác.

Máy hút mùi được trang bị dây nguồn riêng ; nếu dây bị hỏng, cần liên hệ với Đội ngũ Dịch vụ Kỹ thuật để tiến hành thay dây mới.

Lắp đặt

Trước khi bắt đầu lắp đặt :

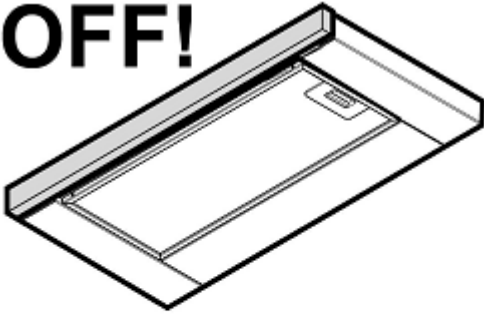
- Kiểm tra sản phẩm đã mua có kích thước phù hợp với khu vực định lắp đặt.
- Tháo bỏ bộ phận lọc than chì (*) nếu máy hút mùi có trang bị sẵn (xem tài liệu liên quan). Bộ phận này chỉ được lắp đặt nếu bạn muốn sử dụng máy hút mùi dưới dạng phiên bản lọc.
- Kiểm tra (vì các nguyên nhân vận chuyển) đảm bảo không có bất kỳ vật tư được trang bị kèm theo còn nằm bên trong máy hút mùi (VD như túi đinh ốc (*), giấy bảo hành (*), v.v...), sau đó tháo ra và cất đi lưu trữ các vật tư, tài liệu này.

Máy hút mùi này được thiết kế lắp trong tủ bếp hoặc trên một số kiểu giá đỡ khác.

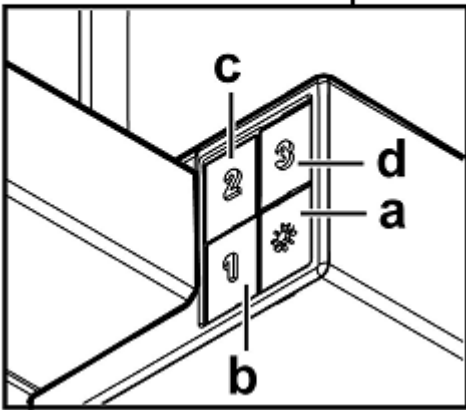
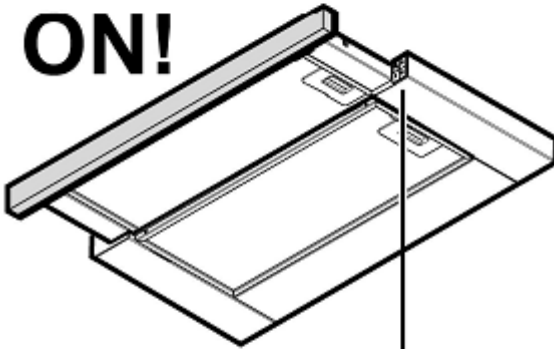
Hoạt động

Máy hút mùi được lắp khớp với bảng điều khiển có chức năng điều khiển tốc độ hút và công tắc đèn để điều chỉnh ánh sáng khu vực bếp nấu.

OFF!



ON!



- a. Công tắc BẬT/TẮT đèn
- b. Công tắc điều chỉnh tốc độ mức 1/TẮT
- c. Nút chọn tốc độ mức 2
- d. Nút chọn tốc độ mức 3

Bảo dưỡng

Vệ sinh

CHỈ vệ sinh thiết bị bằng vải ẩm có nhúng chất lỏng tẩy rửa trung tính. **KHÔNG VỆ SINH BẰNG CÔNG CỤ HAY DỤNG CỤ KHÁC.** Không sử dụng các sản phẩm gây chà xát. **KHÔNG SỬ DỤNG CHẤT CÒN!**

Bộ phận lọc dầu mỡ

Hình 10-21

Các hạt chặn dầu mỡ khi nấu ăn

Bộ phận lọc dầu mỡ phải được vệ sinh mỗi tháng một lần bằng chất tẩy rửa không gây kích ứng, dùng tay hoặc thiết bị rửa bát đĩa, thiết bị được thiết lập ở mức nhiệt độ thấp và chu trình hoạt động ngắn. Khi vệ sinh bằng máy rửa bát, bộ phận lọc dầu mỡ có thể bị mất màu nhẹ, nhưng không ảnh hưởng đến chức năng lọc. Để tháo bộ phận lọc dầu mỡ, kéo cần gạt nhà lò xo.

Bộ phận lọc than chì (chỉ dành cho phiên bản máy hút mùi loại lọc)

Hình 20

Có chức năng hút mùi khó chịu sinh ra trong khi nấu ăn

Trạng thái bão hòa của **bộ phận lọc than chì** xảy ra sau quá trình sử dụng dài hoặc ngắn, tùy thuộc vào loại bếp và tần suất vệ sinh bộ phận lọc dầu mỡ.

Luôn phải thay khay chứa sau mỗi 4 tháng sử dụng.

Có thể **KHÔNG** cần thiết phải vệ sinh hoặc tái tạo bộ phận lọc than chì.

Tháo bộ phận lọc than chì

Lắp bộ phận lọc than chì ở mỗi mặt bên và gắn vào máy hút mùi.

Lắp cho khớp lại bộ phận lọc dầu mỡ.

Thay đèn

Máy hút mùi được trang bị hệ thống chiếu sáng bằng đèn LED.

Hệ thống đèn LED đảm bảo độ sáng tối ưu, thời gian sử dụng gấp 10 lần so với đèn truyền thống và cho phép tiết kiệm đến 90% năng lượng điện.

Để mua các phụ kiện đèn LED, liên hệ với trung tâm dịch vụ hỗ trợ kỹ thuật.