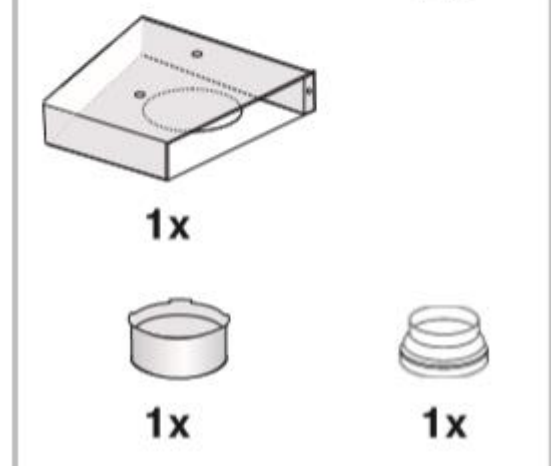
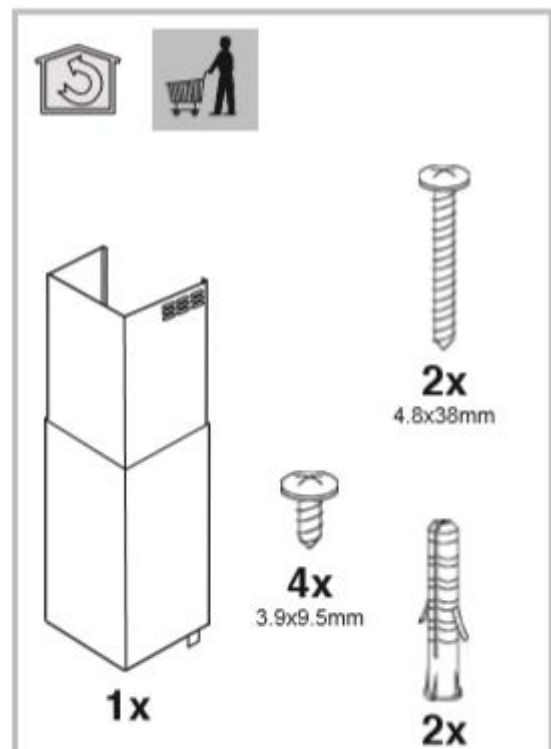
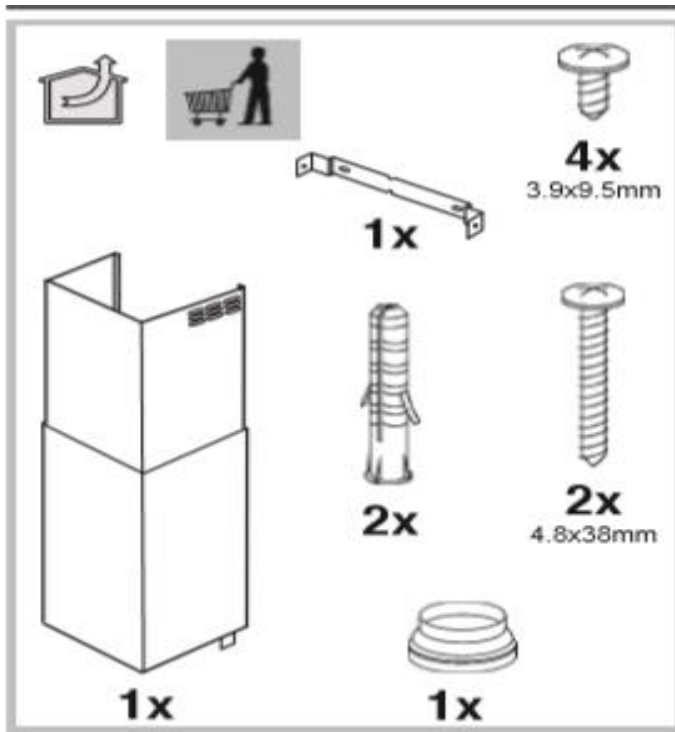
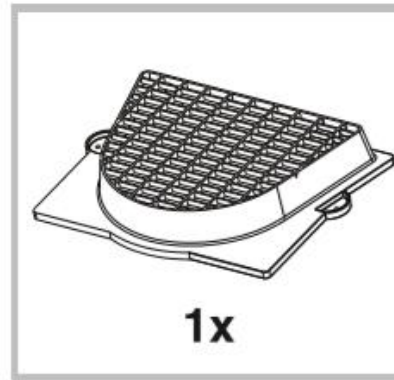
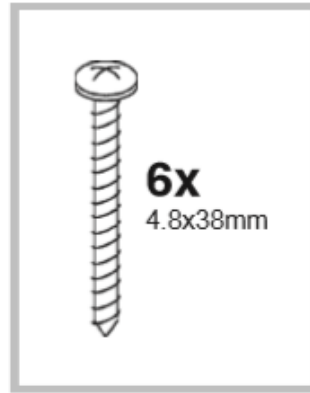


# HÄFELE



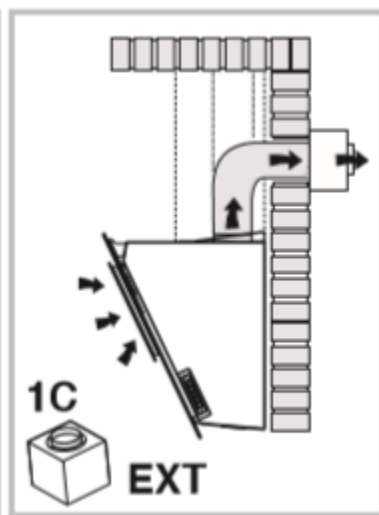
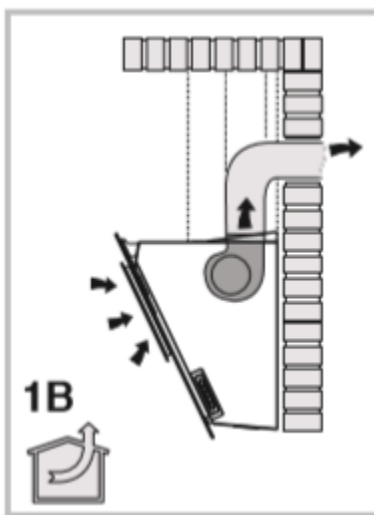
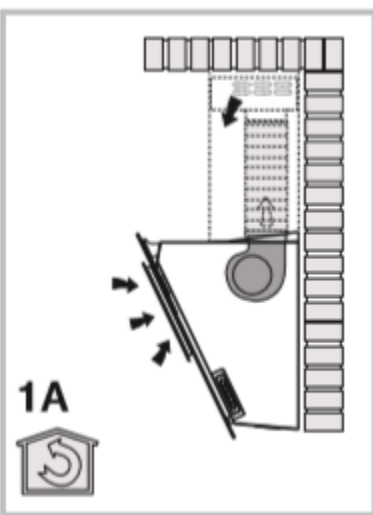
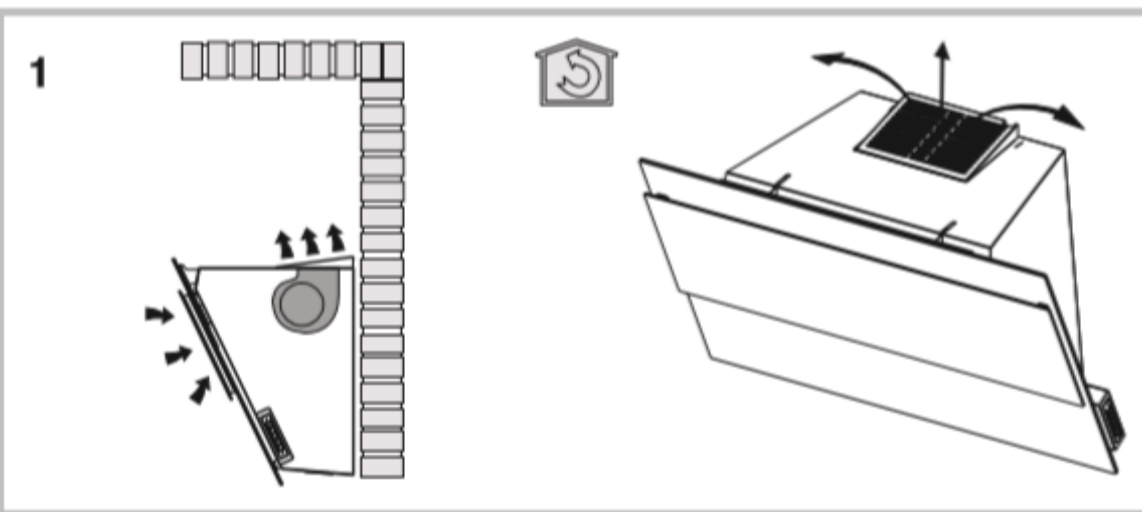
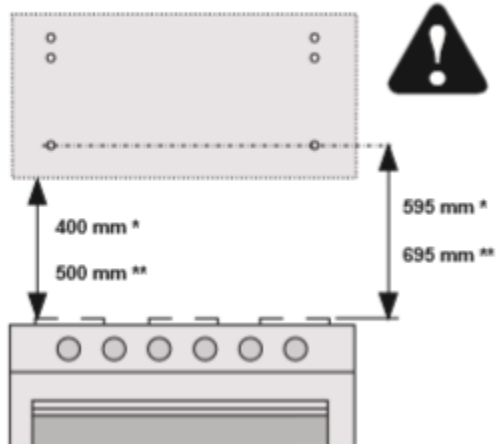
**HƯỚNG DẪN SỬ DỤNG MÁY HÚT MÙI 538.84.218**

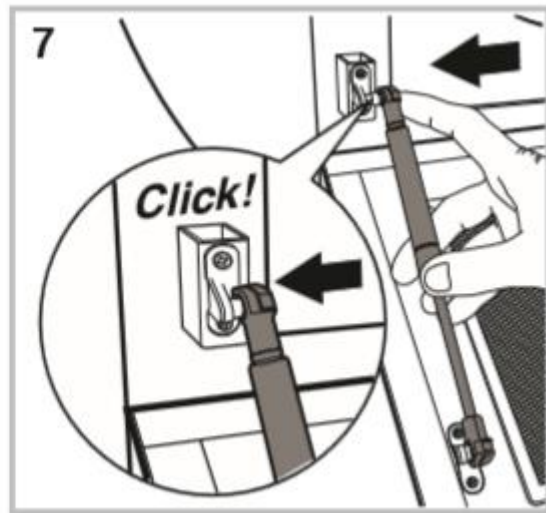
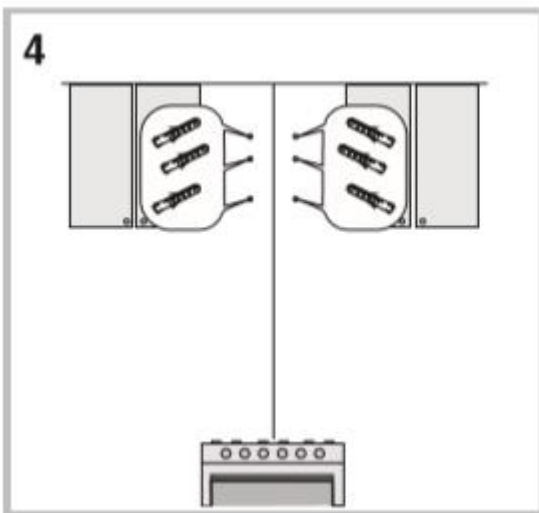
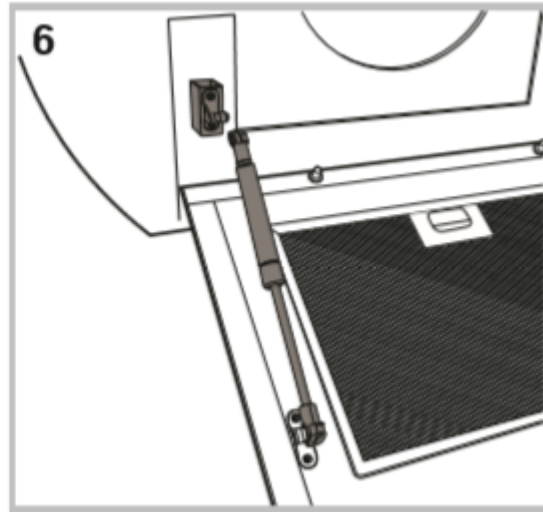
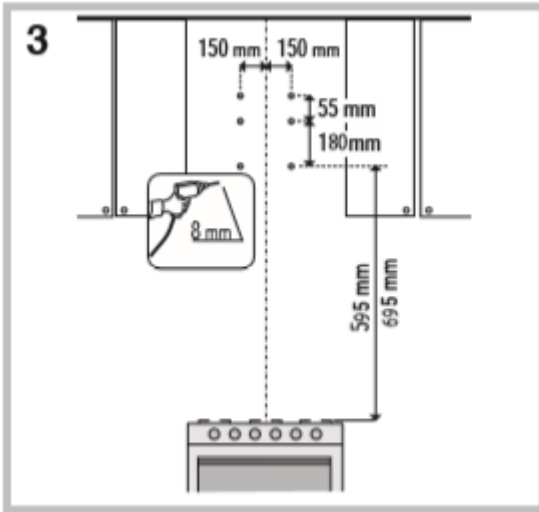
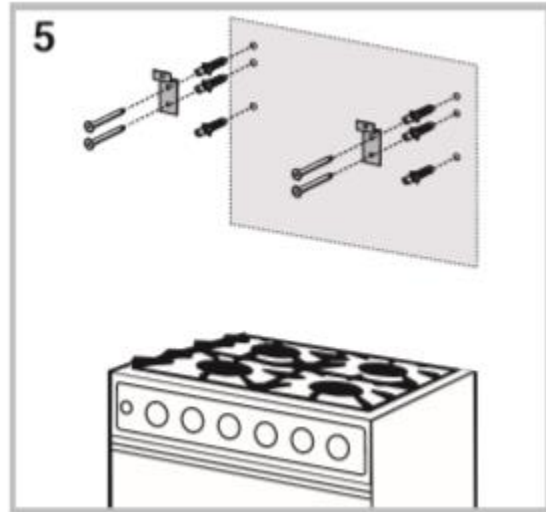
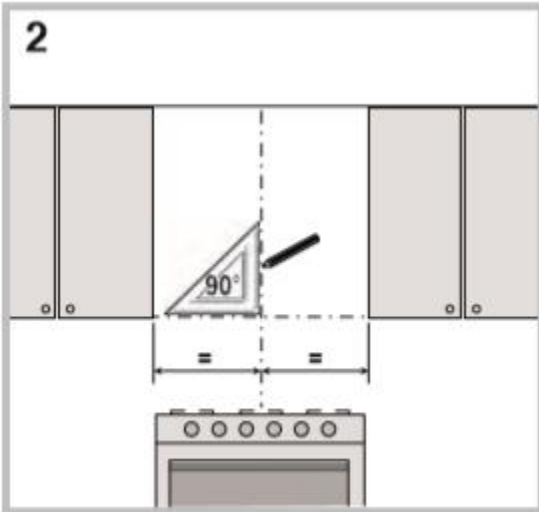


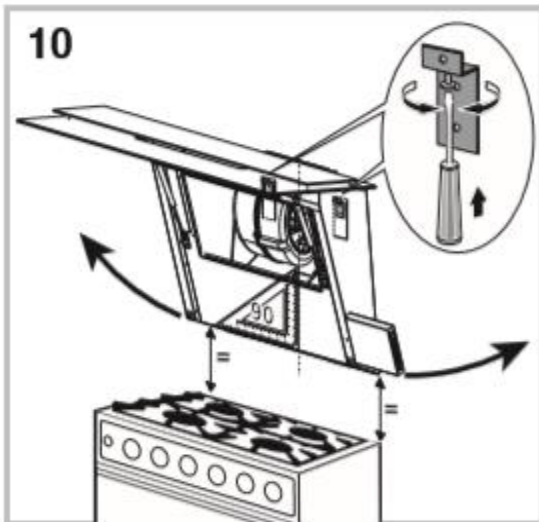
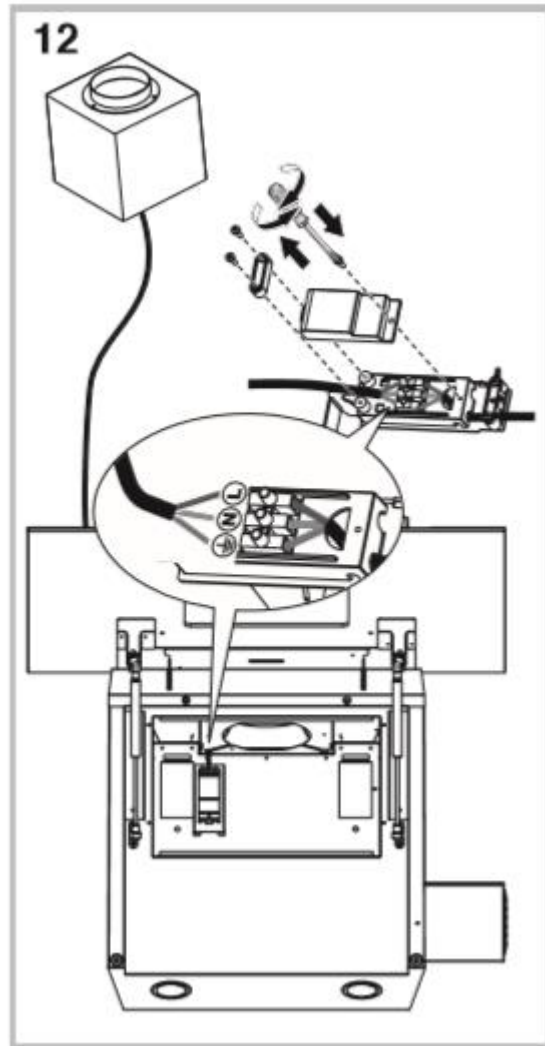
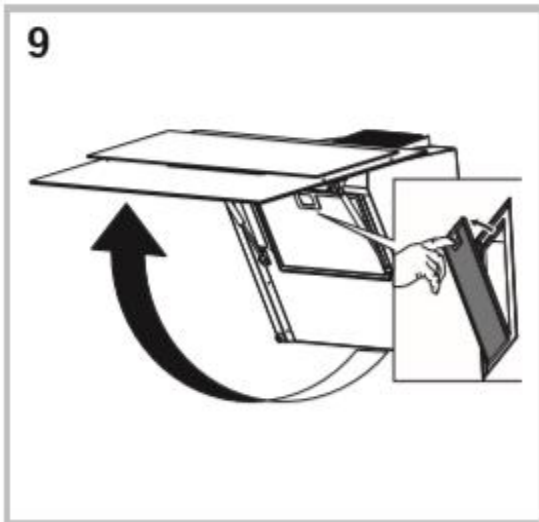
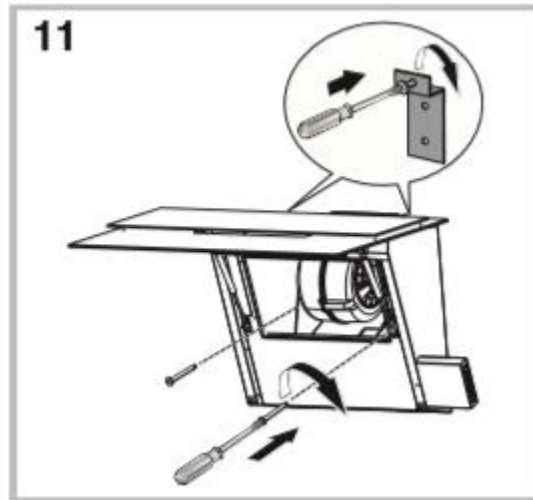
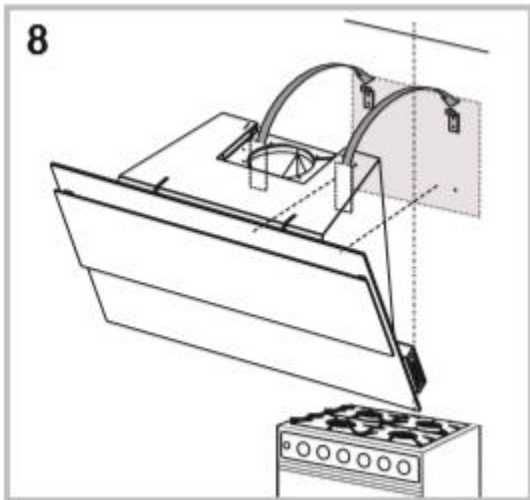


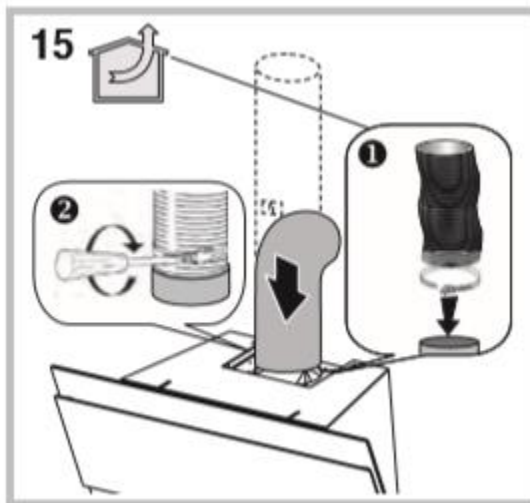
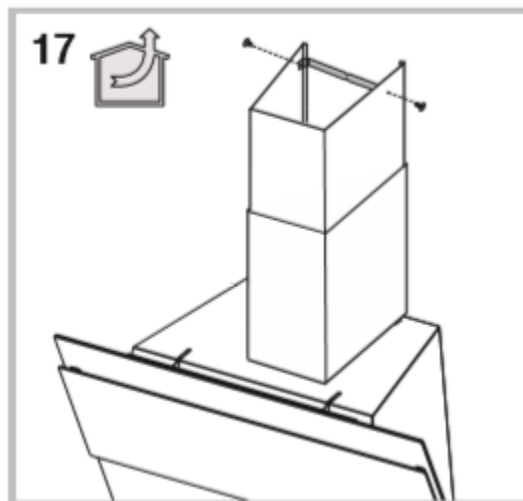
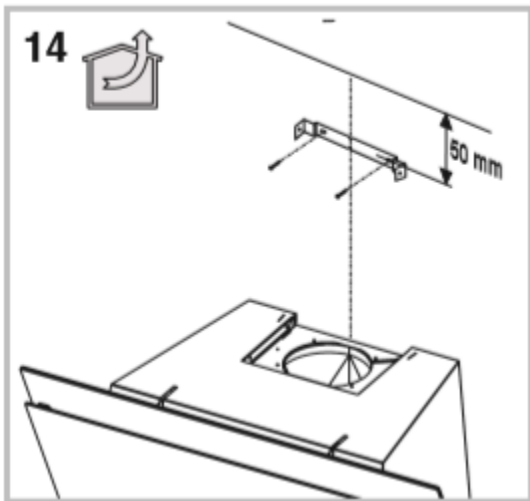
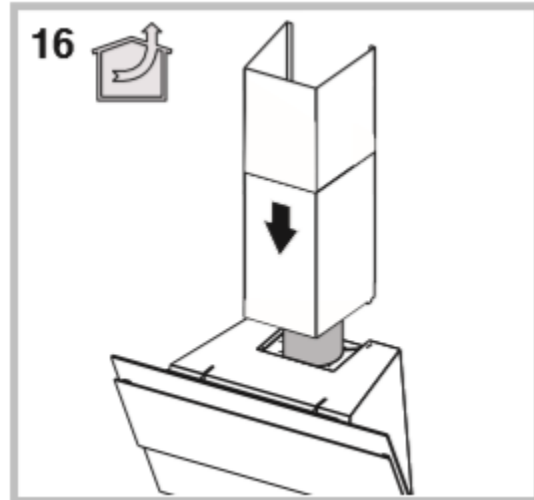
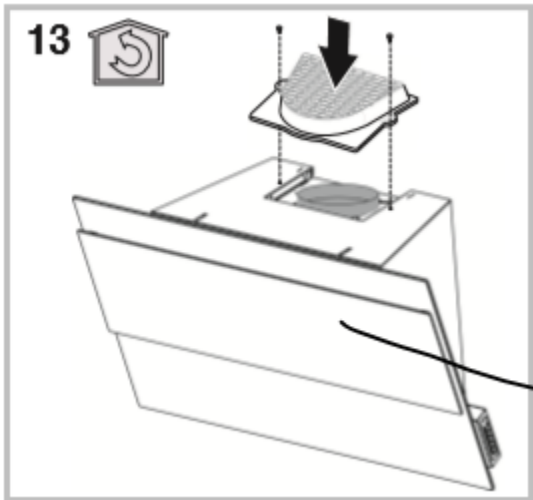
ELETTRICO, ELEC-  
TRIC,  
ELEKTRO-  
ÉLECTRIQUE,  
ÇEĀĒŅĒET

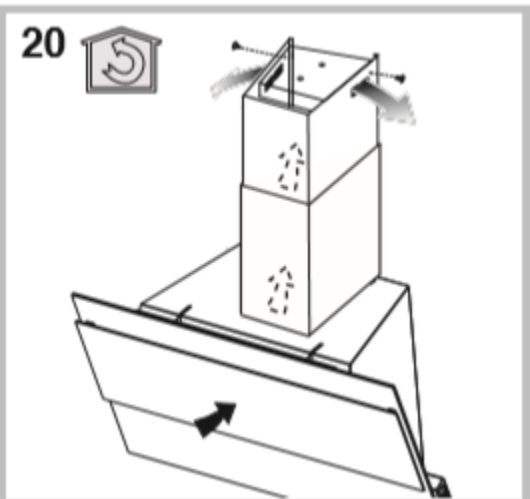
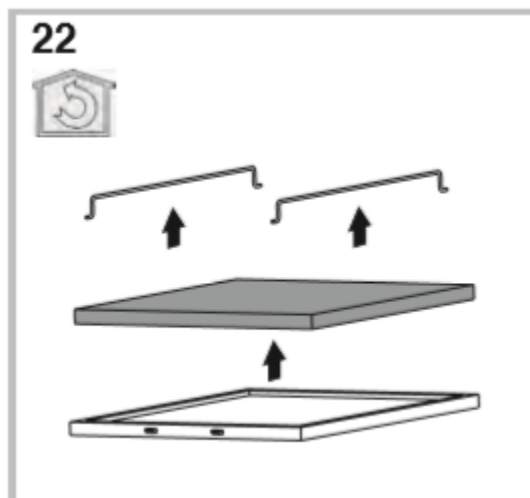
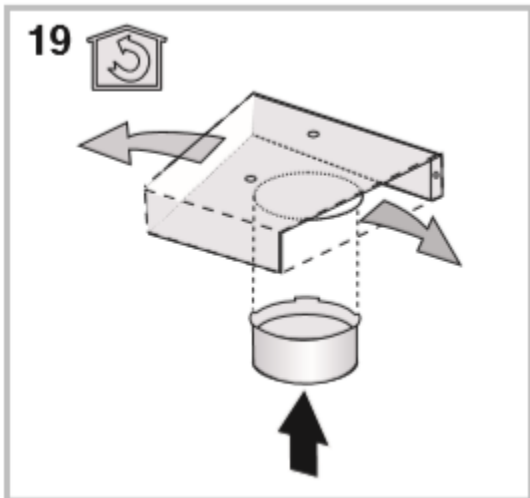
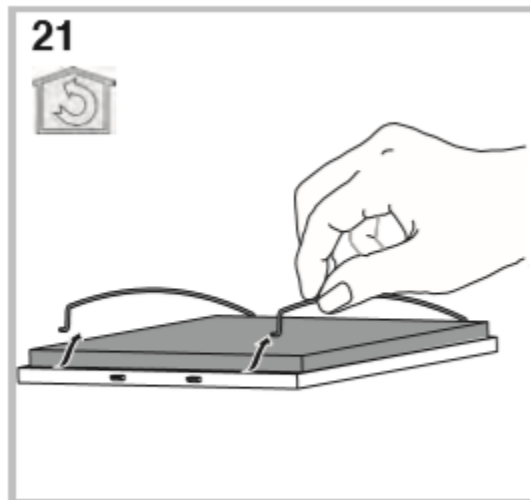
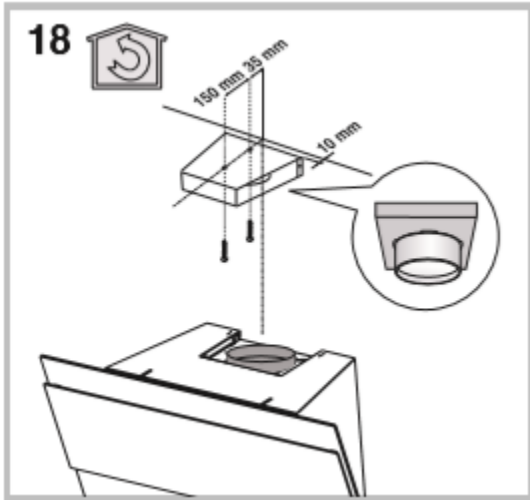
\*\* GAS, GAZ,













Thiết bị phải được lắp đặt bởi một người có ủy quyền với hướng dẫn được cung cấp.

- Nếu máy hút mùi còn hoạt động (đèn và / hoặc động cơ), thì sau 10 giờ khi không có lệnh từ người sử dụng, nó sẽ tự động chuyển sang trạng thái TẮT với tất cả các dịch vụ đã tắt.

- Tín hiệu Buzzer phát ra tiếng bíp mỗi lần lệnh được đặt từ bàn phím hoặc điều khiển từ xa (tùy chọn)

- Trong trường hợp bị gián đoạn công suất trong máy hút mùi, nếu bạn khôi phục lại máy hút mùi ở trạng thái TẮT thì động cơ phải kích hoạt lại bằng tay.

Nếu dây nguồn bị hỏng, phải được thay thế bởi nhà sản xuất, đại lý dịch vụ hoặc những người có trình độ tương tự để tránh nguy hiểm.

Tốc độ 4 (thâm canh) được tự động hạ xuống đến tốc độ thứ 3 sau 5 phút hoạt động để tối ưu hóa tiêu thụ năng lượng

▲ Mang găng tay khi thực hiện lắp đặt và các hoạt động bảo trì

#### BỘ THOÁT KHÍ (cho các phiên bản ống!)

! Chuẩn bị lỗ và ống thông hơi (đường kính 150 mm).

! Sử dụng một ống có chiều dài tối thiểu.

! Sử dụng một đường ống với càng ít khuỷu tay càng tốt (góc khuỷu tối đa: 90 °).

! Tránh những thay đổi mạnh mẽ trong mặt cắt ống.

! Sử dụng một ống càng trơn như có thể bên trong.

! Không kết nối máy hút để hút ống khói bếp, vv).

! Đối với các lỗ thông hơi phù hợp với các quy định của nhà chức trách có thẩm quyền. Thêm vào đó, không khí phải được sơ tán có mục đích.

! Phun không khí vào phòng để ngăn không cho máy hút tạo áp suất âm trong phòng (không được vượt quá 0,04 mbar); Nếu máy hút mùi được sử dụng cùng lúc với các thiết bị không dùng điện (gas, khí, dầu..) khí ga bị hút bởi nguồn nhiệt.

#### PHIÊN BẢN CÓ LƯỚI LỌC HAY HÚT XẢ?

Máy hút mùi có thể có phiên bản có lưới lọc hay hút xả.

Quyết định loại nào sẽ lắp đặt.

Để đạt được hiệu suất tốt, chúng tôi khuyên bạn nên lắp đặt máy hút mùi với dạng hút xả.



#### Phiên bản hút xả

Máy hút mùi sẽ làm sạch không khí và thải khí ra

ngoài bằng ống thải ( đường kính 150mm)



#### Phiên bản có lưới lọc

Máy hút mùi sẽ làm sạch mùi và tái chế không khí sạch lại vào trong phòng.

#### BẢNG ĐIỀU KHIỂN

Màn hình hiển thị công suất hút

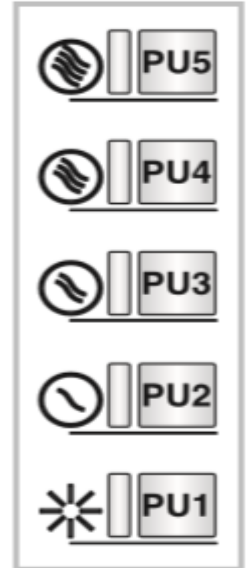
**PU5: Tốc độ động cơ 4<sup>th</sup> TẮT/ MỞ**

**PU4: Tốc độ động cơ 3<sup>rd</sup> TẮT/ MỞ**

**PU3: Tốc độ động cơ 2<sup>nd</sup> TẮT/ MỞ**

**PU2: Tốc độ động cơ 1<sup>st</sup> TẮT/ MỞ**

**PU1: Đèn TẮT/ MỞ**



#### Chức năng hẹn giờ 5 phút:

Nhấn **PU2, PU3, PU4, PU5** trong hai giây khi động cơ được đặt ở tốc độ tương ứng, chức năng hẹn giờ 5 phút được kích hoạt. Đèn LED tương ứng bắt đầu nhấp nháy để hiển thị chức năng này.

Sau 5 phút vận hành, động cơ sẽ tắt.

Nếu bạn thay đổi tốc độ trong khi bộ đếm thời gian đang chạy, chức năng này sẽ không bị tắt. Để hủy kích hoạt chức năng, bấm phím nhấp nháy trong hai giây.

#### Tín hiệu Buzzer

Mỗi lần chia khóa được nhấn, một tiếng bíp sẽ phát ra.

Bộ bảo bộ lọc

Sau 30 giờ hoạt động, báo động bộ lọc được kích hoạt (tất cả các đèn LED bật sáng). Báo động được kích hoạt khi động cơ tắt và vẫn hiển thị 30 giây. Để hủy kích hoạt báo thức, bấm một trong hai phím cho màn hình cảnh báo. Sau 120 giờ hoạt động của động cơ, báo động bộ lọc than đã được kích hoạt (tất cả các đèn LED nhấp nháy). Báo động được kích hoạt khi động cơ tắt và vẫn hiển thị 30 giây. Để hủy kích hoạt báo thức, nhấn một trong hai phím cho màn hình báo động 2 giây



## **BẢO TRÌ THIẾT BỊ**

! Trước khi vệ sinh hoặc bảo trì thiết bị phải ngắt điện.

### **Vệ sinh máy hút mùi**

**KHI NÀO VỆ SINH:** vệ sinh ít nhất 2 tháng để tránh rỉ ro

**VỆ SINH BÊN NGOÀI:** dùng khăn ẩm trong nước ấm và chất lỏng trung tính, dùng dụng cụ chuyên dùng đối với máy hút mùi bằng đồng, inox

**VỆ SINH BÊN TRONG:** dùng vải ( bàn chải) ngâm trong cồn để lau chùi

**CÁCH LÀM VIỆC:** không sử dụng các chất ăn mòn ( ví dụ như: muối kim loại, bàn chải quá cứng, các chất tẩy rửa cực mạnh...)

### **VỆ SINH LƯỚI LỌC DẦU**

**KHI NÀO VỆ SINH:** vệ sinh ít nhất 2 tháng để tránh rỉ ro

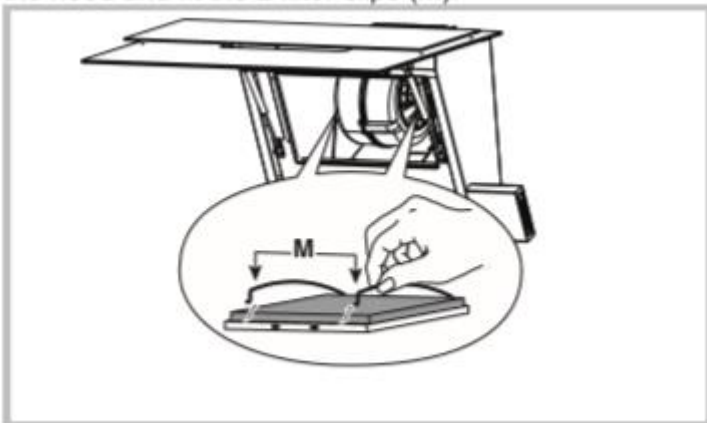
**LÀM THẾ NÀO ĐỂ THÁO LƯỚI LỌC:** đẩy lưới gần tay nắm phía sau máy hút và kéo ra.

**LÀM THẾ NÀO ĐỂ VỆ SINH LƯỚI LỌC:** rửa bằng tay hoặc trong máy rửa chén sử dụng chất tẩy trung tính. Nếu rửa trong máy rửa chén, lưới lọc dầu sẽ bay màu nhưng không ảnh hưởng đến chức năng.

### **Thay thế than hoạt tính**

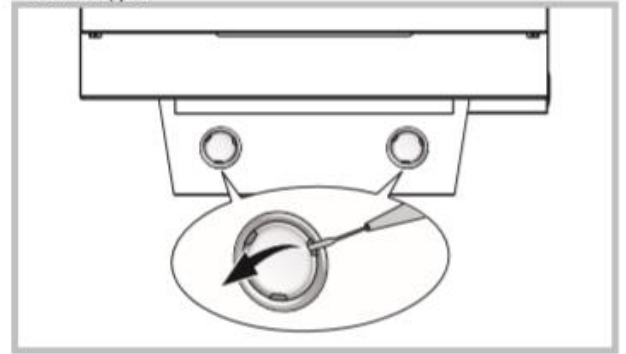
**KHI NÀO THAY THẾ:** thay thế ít nhất 6 tháng.

**LÀM THẾ NÀO ĐỂ THÁO RỜI:** định vị trí của than hoạt tính bên trong máy hút mùi và lắp 2 uới lọc vào (M).



### **Thay thế đèn trong máy hút mùi**

-Để thay thế đèn Halogen, mở nắp đậy được lắp bên trong. Tháo đèn trong máy hút mùi với một mẫu tương tự.



Nếu đèn bị hư hỏng, chỉ cần thay thế bởi nhà sản xuất, đại lý dịch vụ hoặc những người có trình độ tương tự để tránh nguy cơ.

### **SỰ CỐ XẢY RA**

Nếu có điều gì không hoạt động bình thường, hãy kiểm tra đơn giản các bước sau đây trước khi gọi Dịch vụ Kỹ thuật:

• Nếu máy hút mùi không hoạt động:

Kiểm tra xem:

- Nguồn điện chưa bị ngắt kết nối.

- Một tốc độ hút đã được chọn.

- Nếu như hiệu suất của máy hút mùi hiệu quả

• Kiểm tra xem:

- Tốc độ động cơ được chọn có đủ cho số lượng khối và mùi toát ra.

- Nhà bếp có đủ thoáng khí để cho máy hoạt động

- Than hoạt tính đã quá hạn sử dụng

• Nếu máy hút đã tắt trong quá trình hoạt động bình thường:

Kiểm tra xem: -

Nguồn điện chưa bị ngắt kết nối.

- thiết bị ngắt kết nối không bị trật.



Phụ kiện không đi chung với sản phẩm

### **Häfele Vietnam LLC - Head Office**

Ree Tower, 3rd Floor, 9 Doan Van Bo Street, District 4, Ho Chi Minh City

Phone: +84 8 39 113 113

Fax: +84 8 39 113 114

Email: [info@hafele.com.vn](mailto:info@hafele.com.vn)

### **Häfele Design Center & Office Hanoi**

128 Thuy Khue Street, Thuy Khue Ward, Tay Ho District, Ha Noi

Phone: +84 4 38 500 400

Fax: +84 4 38 500 401

Email: [hanoi@hafele.com.vn](mailto:hanoi@hafele.com.vn)

### **Häfele Design Center & Office Da Nang**

248 Nguyen Van Linh, Thac Gian Ward, Thanh Khe District, Da Nang

Phone: +84 511 3584 966

Fax: +84 511 3584 977

Email: [danang.sales@hafele.com.vn](mailto:danang.sales@hafele.com.vn)

### **Häfele Can Tho Office**

7th Floor, STS Building, 11B Hoa Binh Street, Ninh Kieu District, Can Tho

Phone: +84 710 3819 210

Fax: +84 710 3819 320

Email: [cantho@hafele.com.vn](mailto:cantho@hafele.com.vn)

The logo for Häfele, featuring the word "HÄFELE" in a bold, sans-serif font. The letter "A" is stylized with a red square above it, and the "E" has a red square above its top bar.