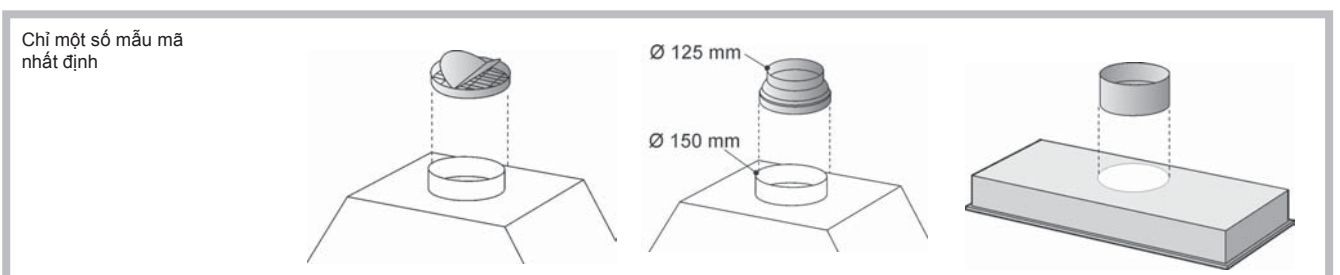
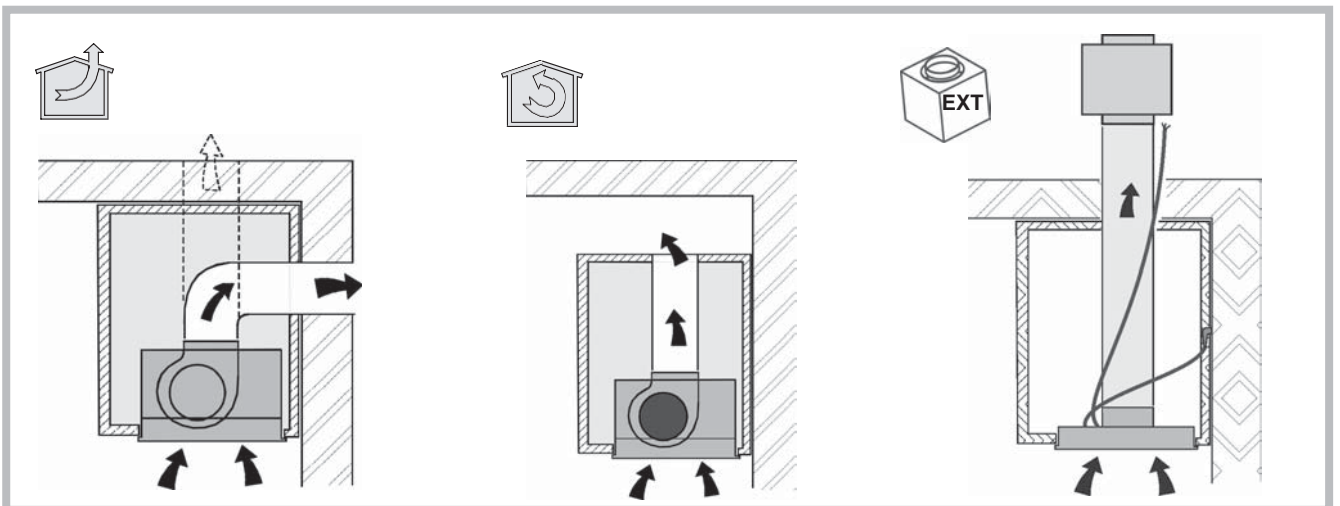
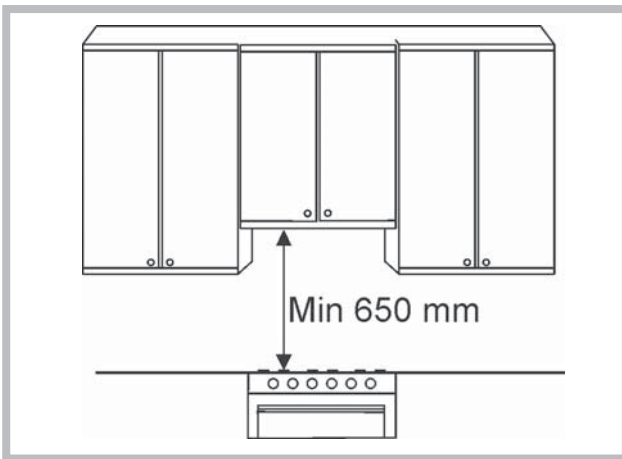
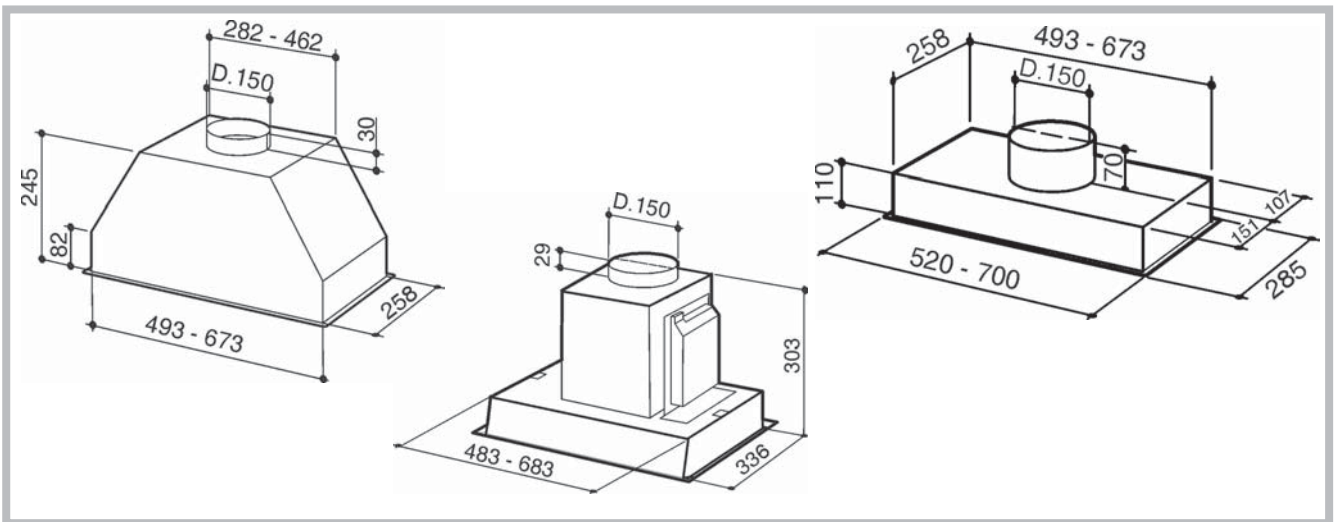
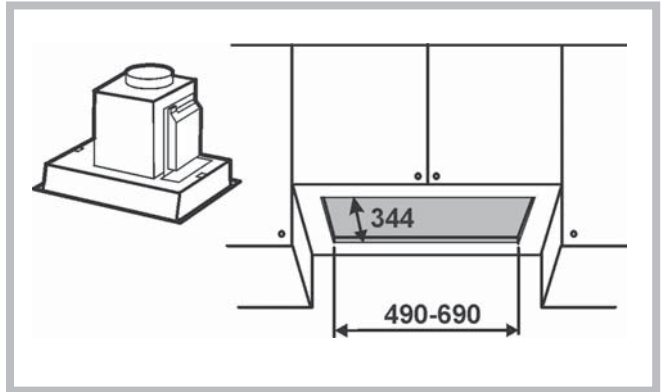
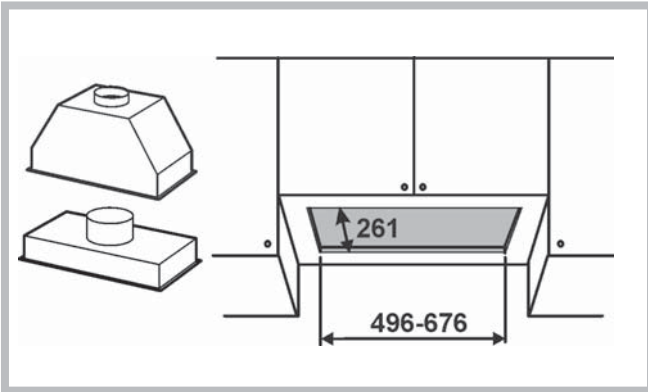


HÄFELE

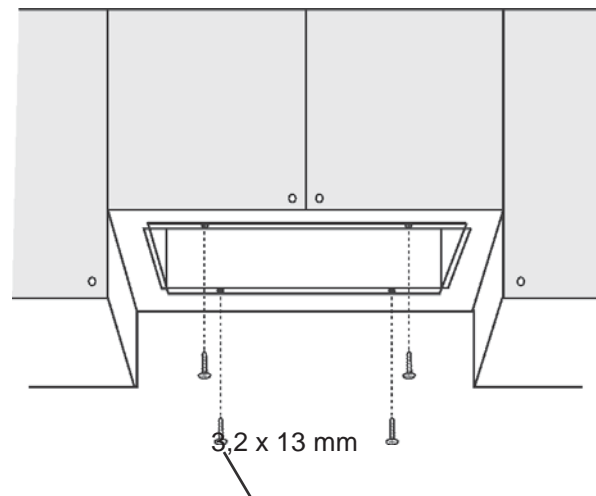
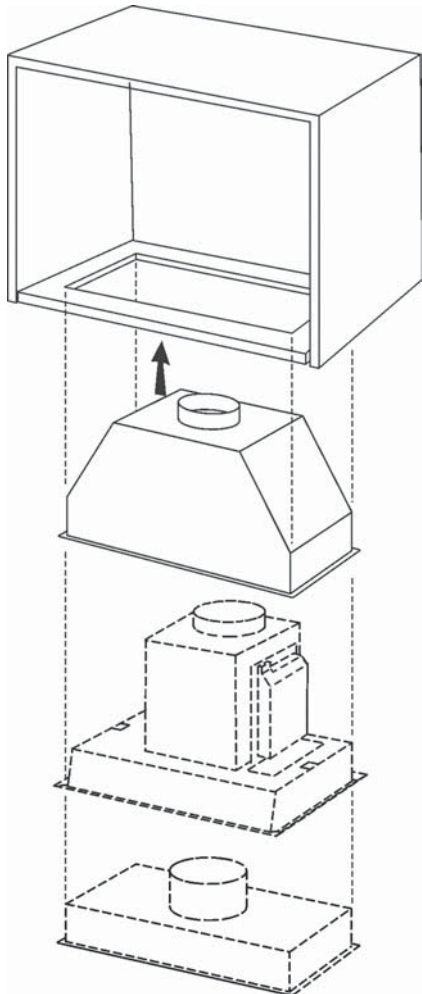
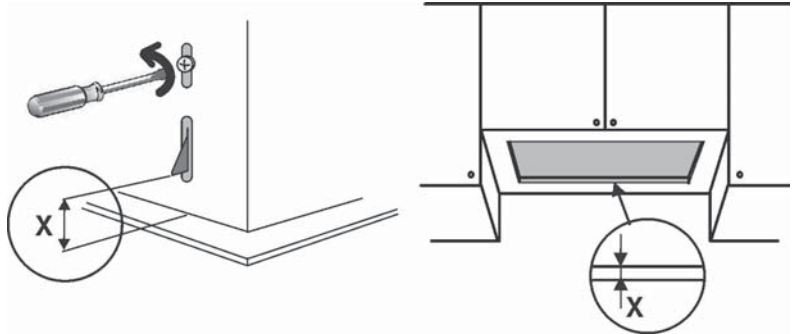


**HƯỚNG DẪN SỬ DỤNG MÁY HÚT MÙI
538.84.007**



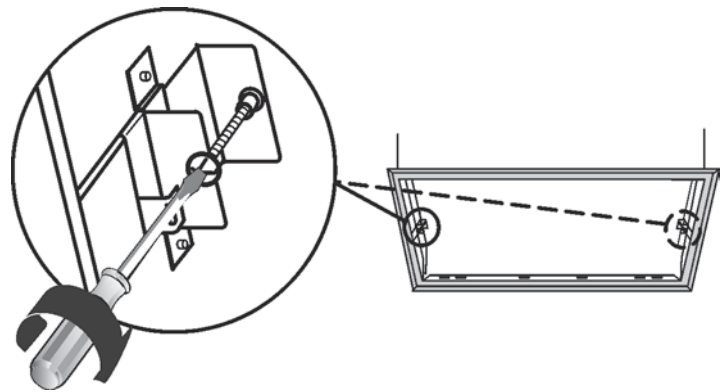
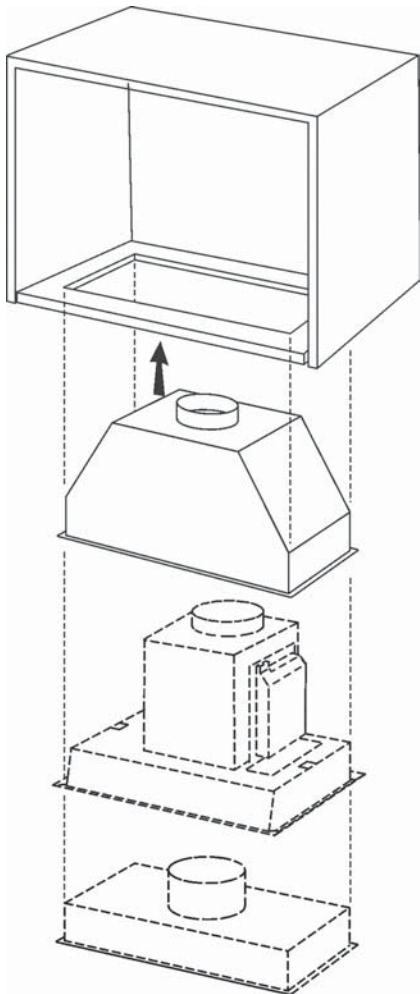
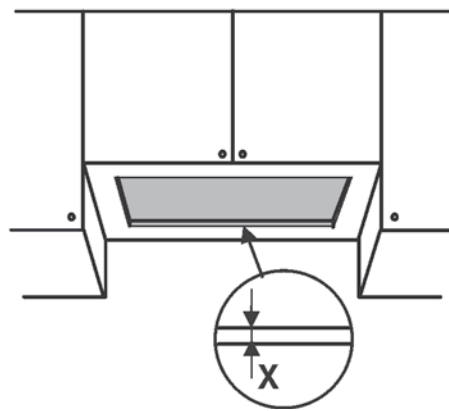
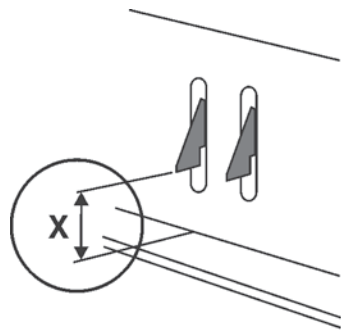
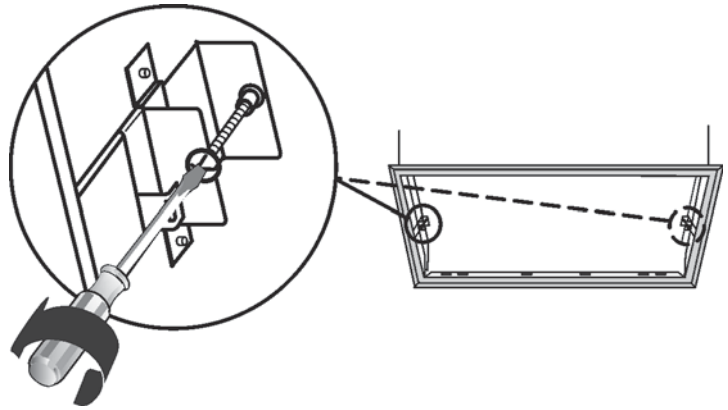


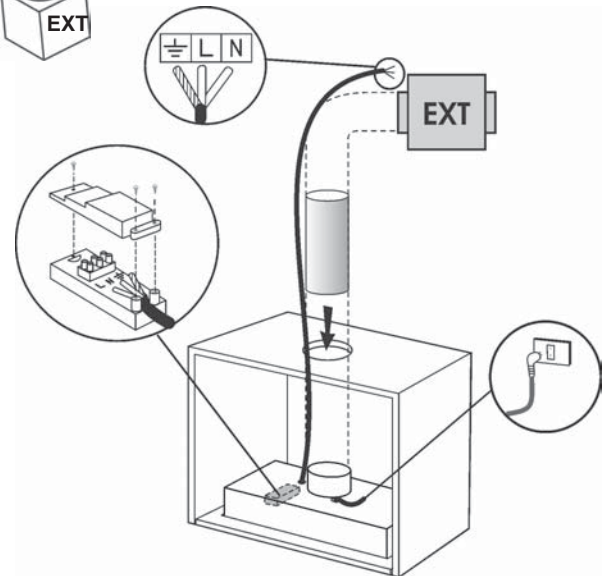
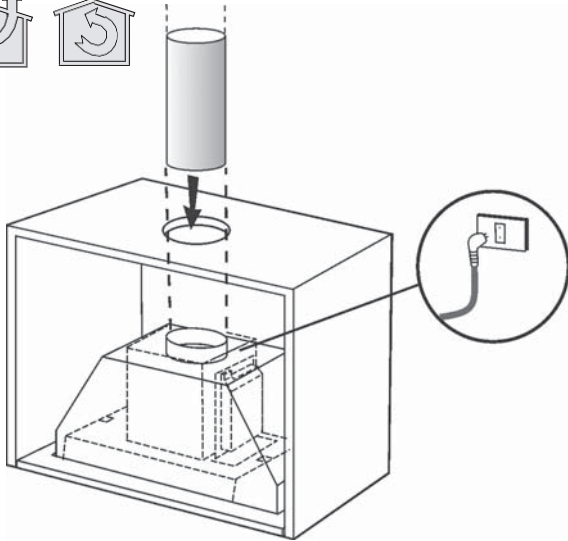
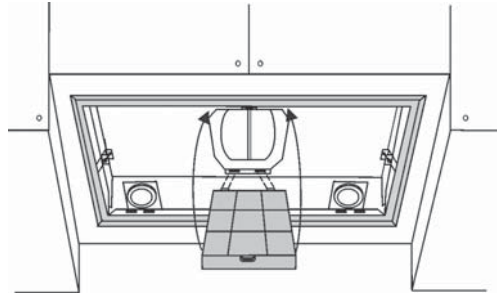
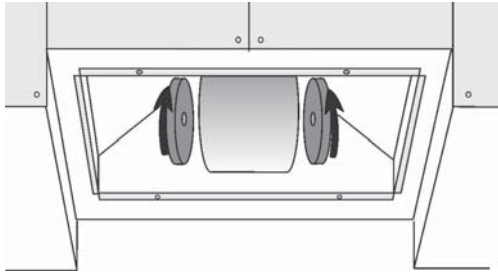
Lắp đặt **A** (phụ thuộc vào các mẫu mã)



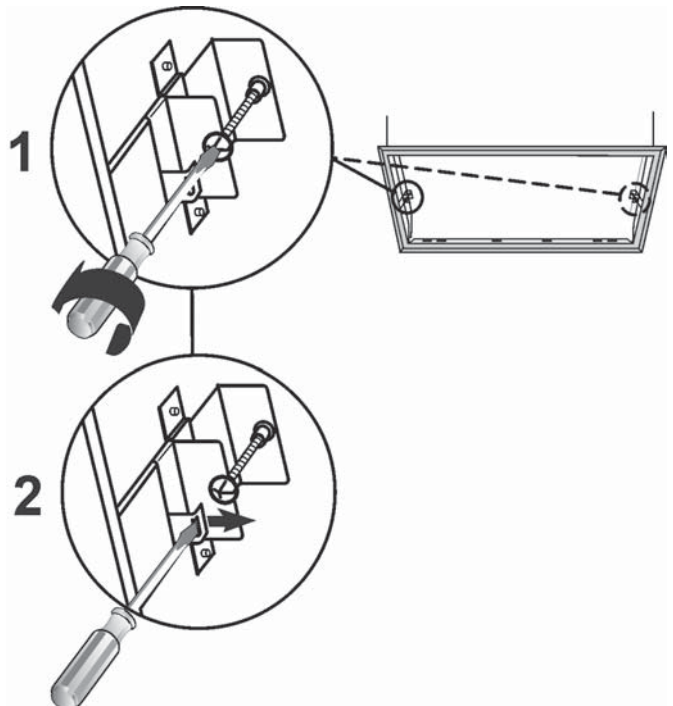
3,2 x 13 mm

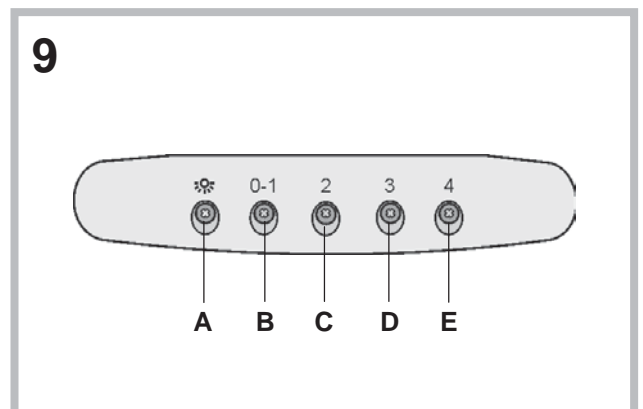
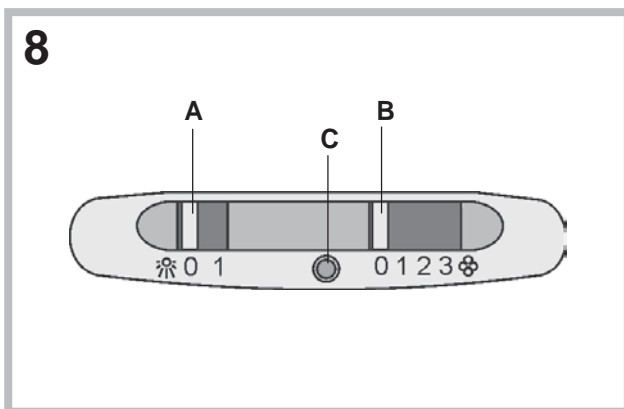
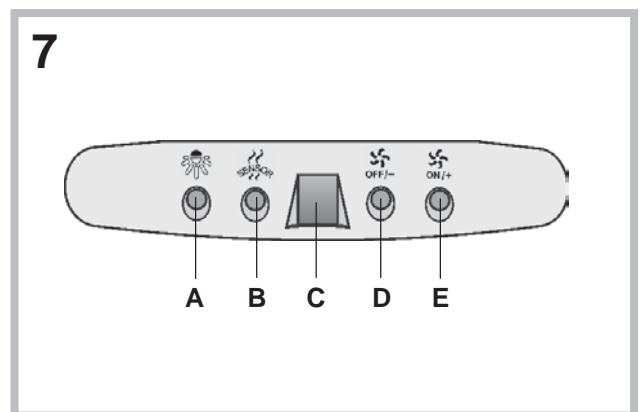
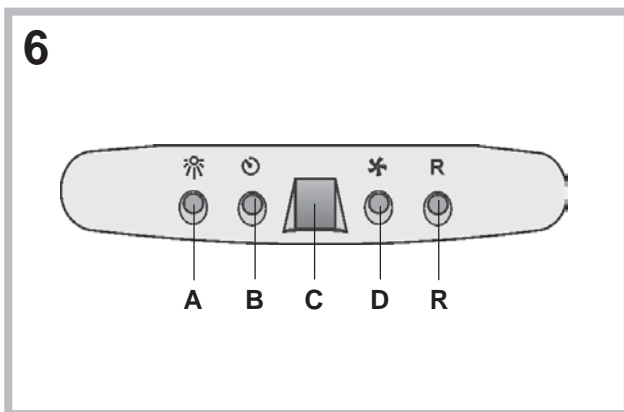
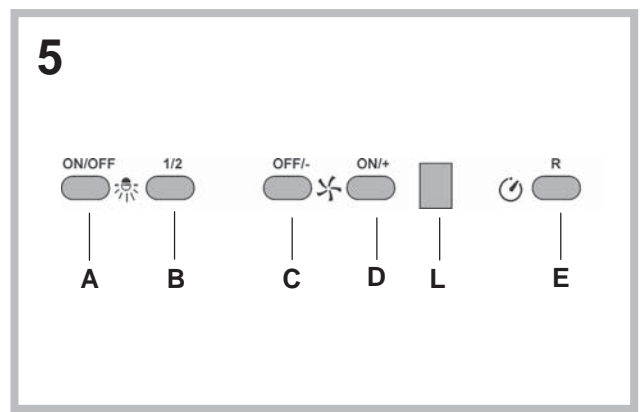
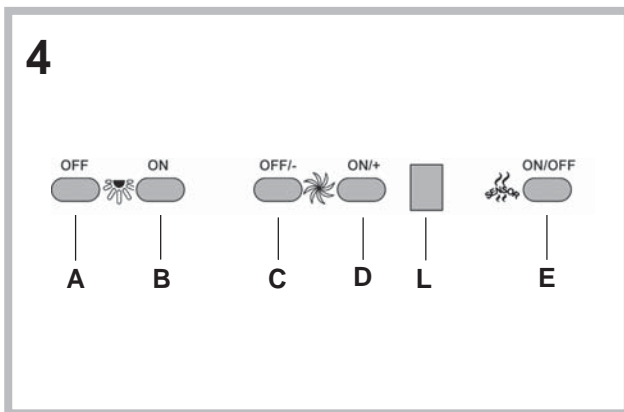
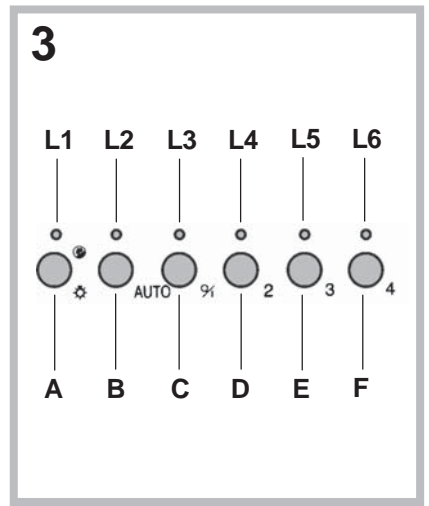
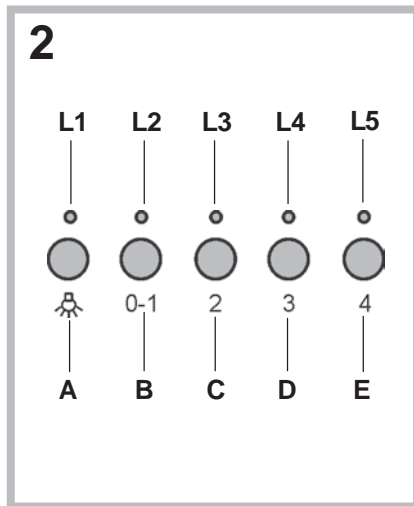
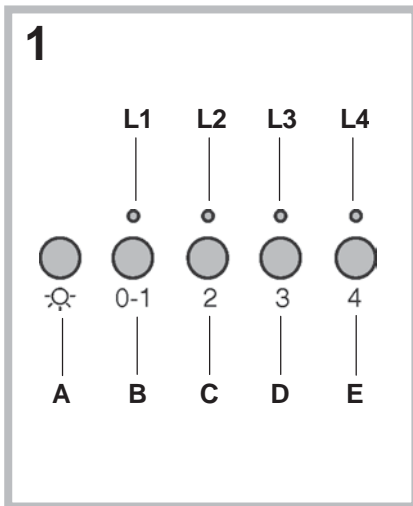
Lắp đặt **B** (phụ thuộc vào các mẫu mã)






Lắp đặt thiết bị (đối với các mẫu mã có gắn loại B). Trong các thao tác sau luôn hỗ trợ thiết bị.





! Thiết bị phải được cài đặt bởi một chuyên viên có trình độ phù hợp với các hướng dẫn được cung cấp.

 Mang găng tay khi thực hiện lắp đặt và bảo trì hoạt động.

Nếu dây nguồn bị hỏng, nó phải được thay thế bởi nhà sản xuất, đại lý dịch vụ hoặc những chuyên viên có trình độ tương tự để tránh nguy hiểm.

Cảnh báo: Việc không lắp được các ốc vít hoặc thiết bị cố định phù hợp với những hướng dẫn này có thể dẫn đến mối nguy hiểm về điện.

QUAN TRỌNG: Để không làm hỏng sản phẩm của bạn, trong quá trình cài đặt chỉ có các ốc vít được cung cấp. Hãy chắc chắn rằng chúng được sử dụng như được hiển thị trong tuân theo chỉ dẫn.

Chuẩn bị nguồn điện (xem bảng "Cảnh báo").

Đối với mẫu mã lắp đặt tuần hoàn và thông gió, phải chuẩn bị đường ống để thoát không khí (xem phần "Cảnh báo").

PHIÊN BẢN LẮP ĐẶT TUẦN HOÀN HAY PHIÊN BẢN LẮP ĐẶT HÚT XẢ?

Máy hút mùi có thể lắp đặt tuần hoàn, lắp đặt hút xả hoặc có một động cơ bên ngoài. Quyết định ngay từ đầu loại hình nào sẽ được cài đặt. Để có hiệu quả tốt hơn, chúng tôi khuyên bạn nên lắp đặt hút xả hoặc có một động cơ bên ngoài (nếu có thể).



Lắp đặt hút xả

Máy hút mùi làm sạch không khí và thải khỏi ra ngoài bằng đường ống dẫn khí.



Lắp đặt với một động cơ bên ngoài

Máy hút mùi lọc không khí và thải khí ra bên ngoài thông qua một ống xả. Thiết bị phải được nối với một bộ máy / động cơ có ống dẫn hoạt động tự động bằng cách sử dụng thiết bị như là một liên kết không khí được thu nhỏ.



Lắp đặt tuần hoàn

Máy hút mùi làm sạch không khí và tuần hoàn không khí sạch vào bên trong phòng.

BẢNG ĐIỀU KHIỂN

Chỉ cho máy hút mùi được trang bị điều khiển điện tử:

Mức độ hút thứ 4 (tăng cường) sẽ tự động hạ xuống đến mức độ hút thứ 3 sau 5 phút hoạt động để tối ưu hóa tiêu thụ năng lượng.

- Nếu máy hút mùi hoạt động (đèn và / hoặc động cơ), sau 10 giờ không được sử dụng từ người dùng, nó sẽ tự động chuyển sang trạng thái OFF với tất cả các dịch vụ.

- Máy hút mùi phát ra một tiếng bíp mỗi khi một lệnh được đặt từ bàn phím hoặc điều khiển từ xa (tùy chọn).

- Trong trường hợp ngắt điện máy hút mùi, nếu bạn vẫn giữ trạng thái off cho máy hút mùi, thì động cơ phải được kích hoạt bằng tay.

BẢNG ĐIỀU KHIỂN – HÌNH 1

A) Đèn ON / OFF. Nút này cũng được sử dụng cho chức năng cảnh báo chống mỡ dầu và các bộ lọc than.

Báo động bộ lọc: Sau 30 giờ hoạt động của động cơ, đèn LED L1 RED được bật và giữ nguyên trạng thái đến 30 giây (các bộ lọc dầu mỡ phải được làm sạch) Sau 120 giờ hoạt động của động cơ, LED L1 RED bật sáng và nhấp nháy 30 giây (các bộ lọc than phải được thay đổi nếu máy hút mùi được trang bị). Báo động Bộ lọc CHỈ được thiết lập khi động cơ đã tắt. Báo động Bộ lọc đã bị hủy (cài đặt lại HOUR) bằng cách giữ nút A trong 2 giây.

B) Nhấn nút B để khởi động động cơ ở Mức độ 1. Mức độ được thể hiện bằng đèn xanh L1 được bật. Khi giữ trong 2 giây, động cơ sẽ tắt. Việc nhấn nút khi đèn LED bật lên sẽ kích hoạt chức năng hẹn giờ (Động cơ được bật trong 5 phút), được hiển thị bằng đèn LED nhấp nháy. Để hủy bỏ chức năng hẹn giờ, nhấn lại nút lần nữa.

C) Nhấn nút C để khởi động động cơ ở Mức độ thứ 2. Tốc độ được thể hiện bằng đèn xanh L2 được bật. Việc nhấn nút khi đèn LED được bật sẽ kích hoạt chức năng hẹn giờ (động cơ chạy trong 5 giây), được hiển thị bởi đèn nhấp nháy. Để hủy chức năng hẹn giờ, nhấn nút một lần nữa.

D) Nhấn nút D để khởi động động cơ ở mức độ 3. Tốc độ được thể hiện bằng đèn xanh L3 bật. Việc nhấn nút khi đèn LED bật sẽ kích hoạt chức năng hẹn giờ (động cơ hoạt động trong 5 phút), được hiển thị bằng đèn nhấp nháy. Để hủy chức năng hẹn giờ, nhấn lại nút lần nữa.

E) Nhấn nút E để bắt đầu động cơ ở mức độ 4. Mức độ được thể hiện bằng đèn xanh L4. Việc nhấn nút khi đèn LED được bật sẽ kích hoạt chức năng hẹn giờ (động cơ hoạt động trong 5 phút), được hiển thị bằng đèn nhấp nháy. Để hủy chức năng hẹn giờ, nhấn lại nút lần nữa.

BẢNG ĐIỀU KHIỂN- HÌNH 2

A) Đèn ON / OFF -. Nút này cũng được sử dụng cho chức năng báo chống dầu mỡ và than.

Báo động bộ lọc: Sau 30 giờ hoạt động của động cơ, đèn LED L1 sẽ bật và vẫn ở trạng thái ON (các bộ lọc dầu mỡ phải được làm sạch). Sau 120 giờ động cơ hoạt động, đèn LED L1 bật và nhấp nháy (bộ lọc than đã được thay đổi nếu nắp đậy được trang bị). Báo động bộ lọc chỉ được thiết lập khi động cơ đã tắt. Báo động bộ lọc đã bị hủy (cài đặt lại mét HOUR) bằng cách giữ nút A trong 2 giây.

B) Nhấn nút B để khởi động động cơ ở Mức độ 1. Mức độ được hiển thị bởi đèn LED L2 được bật sáng. Khi giữ trong 2 giây, các thiết bị chuyên mạch động cơ tắt. Việc nhấn nút khi đèn LED bật lên sẽ kích hoạt chức năng hẹn giờ (Động cơ được bật trong 5 phút), được hiển thị bằng đèn LED nhấp nháy. Để hủy bỏ chức năng hẹn giờ, nhấn lại nút lần nữa.

C) Nhấn nút C để khởi động động cơ ở Mức độ thứ 2. Tốc độ được thể hiện bằng đèn xanh L3 được bật. Việc nhấn nút khi đèn LED được bật sẽ kích hoạt chức năng hẹn giờ (động cơ chạy trong 5 phút), được hiển thị bởi đèn nhấp nháy. Để hủy chức năng hẹn giờ, nhấn nút một lần nữa.

D) Nhấn nút D để khởi động động cơ ở mức độ 3. Tốc độ được thể hiện bằng đèn xanh L4 bật. Việc nhấn nút khi đèn LED bật sẽ kích hoạt chức năng hẹn giờ (động cơ hoạt động trong 5 phút), được hiển thị bằng đèn nhấp nháy. Để hủy chức năng hẹn giờ, nhấn lại nút lần nữa.

E) Nhấn nút E để bắt đầu động cơ ở mức độ 4. Mức độ được thể hiện bằng đèn L5. Việc nhấn nút khi đèn LED được bật sẽ kích hoạt chức năng hẹn giờ (động cơ hoạt động trong 5 phút), được hiển thị bằng đèn nhấp nháy. Để hủy chức năng hẹn giờ, nhấn lại nút lần nữa.

BẢNG ĐIỀU KHIỂN- HÌNH 3

A) Đèn ON / OFF -. Nút này cũng được sử dụng cho chức năng cảnh báo chống dầu mỡ và bộ lọc than.

Báo động bộ lọc: Sau 30 giờ hoạt động của động cơ, đèn LED L1 bật và giữ nguyên trạng thái On trong 30 giây (các bộ lọc dầu mỡ phải được làm sạch). Sau 120 giờ hoạt động của động cơ, đèn LED L1 được bật và nhấp nháy trong 30 giây (Bộ lọc than phải được thay đổi nếu nắp đậy được trang bị). Bộ lọc báo động chỉ được hoạt động khi động cơ tắt. Báo động bộ lọc đã bị hủy (thiết lập lại mét HOUR) bằng cách giữ nút A trong 2 giây.

B) Nút B sẽ kích hoạt hoặc hủy kích hoạt chức năng cảm biến (khi kích hoạt cảm biến được thắp sáng bởi đèn LED L2).

C) Nhấn nút C để khởi động động cơ ở mức độ 1. Mức độ được hiển thị bởi đèn LED L3 . Khi giữ trong 2 giây, các thiết bị chuyên mạch động cơ tắt.

D) Nhấn nút D để khởi động động cơ ở mức độ 2. Mức độ được hiển thị bởi đèn LED L4

E) Nhấn nút E để khởi động động cơ ở mức độ 3. Mức độ được hiển thị bởi đèn LED L5.

F) Nhấn nút F để khởi động động cơ với mức độ 4. Mức độ được hiển thị bởi đèn LED L6.

CẢM BIẾN LƯỚI LỌC (kích hoạt bằng nút B): thiết bị này được trang bị với một hệ thống hoàn toàn tự động (Advanced Sensor Control) để quản lý tất cả các chức năng của máy hút mùi. Nhờ bộ cảm biến kiểm soát tối cao (ASC), sự lưu thông không khí trong nhà bếp được duy trì sạch sẽ mà không yêu cầu bất kỳ sự can thiệp của người dùng. Bộ cảm biến tinh vi có thể nắm bắt bất kỳ loại mùi, hơi, khói hoặc nhiệt do nấu nướng. ASC cũng ghi nhận bất kỳ khí bất thường có thể có trong môi trường.

Khi chức năng cảm biến được kích hoạt, các nút C, D, E và F sẽ kích hoạt tốc độ tạm thời, để sau đó được ghi đè bởi tốc độ tự động cài đặt.

Cảnh báo: để tránh gây ra việc phá hủy bộ cảm biến mùi, không được sử dụng các sản phẩm silicone gần máy hút mùi.

BẢNG ĐIỀU KHIỂN- HÌNH 4

A) Tắt đèn.

B) Bật đèn.

C) Giảm tốc độ động cơ cho đến khi đạt đến mức không. Nếu ấn trong vòng 2 giây khi Bộ lọc Báo động đang hoạt động, bộ đếm thời gian được cài đặt lại.

D) Điều khiển động cơ (tốc độ cuối cùng được sử dụng) và tăng tốc độ cho đến mức tối đa.

E) Kích hoạt / hủy kích hoạt cảm biến (chế độ TỰ ĐỘNG hoặc ĐIỀU KHIỂN BẰNG TAY).

Trong chế độ tự động, cảm biến sẽ được kích hoạt và chữ "A" sẽ xuất hiện trên màn hình (L).

L) Màn hình hiển thị:

- báo hiệu mức độ hoạt động của máy hút mùi

- báo hiệu chế độ tự động bằng cách hiển thị chữ "A". Khi tốc độ động cơ được thay đổi, mức độ hoạt động được hiển thị và nhấp nháy 3 lần, và sau đó là chữ "A" lại xuất hiện.

- báo hiệu báo động bộ lọc (khi tắt động cơ) bằng cách hiển thị đoạn trung tâm trong 30 giây.

CẢNH BÁO LƯỚI LỌC: Hiển thị trong 30 giây khi động cơ tắt:

Sau 30 giờ hoạt động, đoạn trung tâm sẽ sáng lên trên màn hình; Nó chỉ ra rằng các bộ lọc dầu mỡ cần được làm sạch.

Sau 120 giờ hoạt động, đoạn trung tâm sẽ nhấp nháy trên màn hình; Nó chỉ ra rằng các bộ lọc dầu mỡ cần được làm sạch và các bộ lọc than thay thế.

Sau khi làm sạch các bộ lọc dầu mỡ (và / hoặc thay các bộ lọc than), khởi động lại bộ đếm giờ (RESET) bằng cách ấn phím C trong khi hiển thị bộ lọc báo thức.

Thiết bị này được trang bị hệ thống cảm biến hoàn toàn tự động (Advanced Sensor Control) để quản lý tất cả các chức năng của máy hút mùi. Nhờ sự kiểm soát cảm biến nâng cao (ASC), không khí trong nhà bếp được duy trì sạch sẽ và không mùi mà không yêu cầu sự can thiệp của người dùng. Các cảm biến tinh vi có thể nắm bắt bất kỳ loại mùi, hơi, khói hoặc nhiệt do nấu ăn. ASC cũng ghi nhận được bất cứ khí có trong môi trường.

Cảnh báo: để tránh làm hỏng bộ cảm biến, đừng bao giờ sử dụng các sản phẩm silicone gần máy hút mùi.

Cảm biến độ nhạy của cảm biến khí Gas: Độ nhạy của cảm biến có thể được sửa đổi để phù hợp với yêu cầu của bạn. Để thay đổi độ nhạy, thiết bị phải được điều khiển bằng tay (ví dụ: mức độ hoạt động và không phải là chữ "A" phải xuất hiện trên màn hình hiển thị); Nếu không, nhấn phím E.

Sửa đổi độ nhạy bằng cách đồng thời nhấn các phím D và E. Độ nhạy được hiển thị ra trên màn hình. Bằng các nút C (-) và D (+) độ nhạy mong muốn được cài đặt sẽ LƯU TRỮ độ nhạy "mới" bằng cách nhấn phím E.

BẢNG ĐIỀU KHIỂN- HÌNH 5

A): Bật / tắt đèn.

B): Giảm và tăng cường ánh sáng.

C): giảm tốc độ động cơ cho đến khi đạt mức tối thiểu. Nếu ấn vào khoảng 2 giây, động cơ dừng lại và tăng tốc độ.

D): điều khiển động cơ (tốc độ cuối cùng được sử dụng) và tăng tốc độ cho đến khi đạt đến mức tối đa.

L) Màn hình hiển thị L:

- báo hiệu mức độ hoạt động.

- báo hiệu báo động bộ lọc (khi tắt động cơ) bằng cách hiển thị đoạn trung tâm trong 30 giây.

- tín hiệu kích hoạt bộ hẹn giờ với đèn nhấp nháy.

Khóa E: sẽ kích hoạt BỘ HẸN GIỜ (khi động cơ đang chạy), do đó máy hút mùi tạm dừng tự động sau 5 phút. Đồng thời, không cài đặt được thời gian khi Bộ lọc Báo thức đang hoạt động (động cơ TẮT).

CẢM BIẾN LƯỚI LỌC: Hiển thị TRONG 30 giây khi động cơ tắt:

Sau 30 giờ hoạt động, đoạn trung tâm sẽ sáng lên trên màn hình; Nó chỉ ra rằng các bộ lọc dầu mỡ cần được làm sạch. Sau 120 giờ hoạt động, đoạn trung tâm sẽ nhấp nháy trên màn hình; Nó chỉ ra rằng các bộ lọc dầu mỡ cần được làm sạch và các bộ lọc than cần được thay thế.

Sau khi làm sạch các bộ lọc dầu mỡ (và / hoặc thay các bộ lọc than), khởi động lại Bộ đếm giờ (RESET) bằng cách nhấn phím E trong khi hiển thị cảnh báo bộ lọc.

BẢNG ĐIỀU KHIỂN- HÌNH 6

A): bật / tắt đèn.

B): bật/ tắt BỔ HẸN GIỜ: nhấn một lần để bật BỘ hẹn giờ, do đó, sau 5 phút, động cơ tắt (đồng thời tốc độ chọn được nhấp nháy trên màn hình hiển thị); Bộ hẹn giờ vẫn hoạt động nếu tốc độ động cơ bị thay đổi.

C) Màn hình Hiển thị: - Cho biết tốc độ động cơ đã chọn (từ 1 đến 4); - chỉ định Bộ hẹn giờ được bật khi số nhấp nháy; - chỉ báo Cảnh báo Lỗi khi các đoạn trung tâm bật hoặc nhấp nháy.

D): làm cho động cơ hoạt động (ở tốc độ cuối cùng được lựa chọn); Nhấn nút một lần nữa, mức độ của động cơ được lựa chọn theo thứ tự từ 1 đến 4; nhấn nút trong khoảng 2 giây để tắt động cơ.

R): cài đặt lại các bộ lọc mỡ hoặc các bộ lọc than; Khi cảnh báo bộ lọc xuất hiện (Nghĩa là khi đoạn trung tâm trên màn hình hiển thị), bộ lọc dầu mỡ phải được làm sạch (30 giờ hoạt động); Khi đoạn trung tâm bắt đầu nhấp nháy, các bộ lọc dầu mỡ phải được làm sạch và các bộ lọc than thay thế (hoạt động 120 giờ). Rõ ràng, nếu máy hút mùi không phải là mẫu mã có bộ lọc và không có một bộ lọc than, làm sạch các bộ lọc dầu mỡ khi cả hai phân đoạn trung tâm đi vào và khi nó bắt đầu nhấp nháy. Báo động bộ lọc có thể được nhìn thấy khi động cơ tắt trong khoảng 30 giây. Để đặt lại bộ đếm giờ, nhấn nút giữ trong 2 giây trong khi cảnh báo được hiển thị.

BẢNG ĐIỀU KHIỂN- HÌNH 7

BỘ CẢM BIẾN TỰ ĐỘNG

A): bật / tắt đèn.

B): bật / tắt chức năng "Tự động". Khi chức năng này được chọn, một chữ "A" xuất hiện trên màn hình C, và tốc độ của động cơ tăng lên hoặc giảm xuống phụ thuộc vào mức độ khói, mùi và khí có trong bếp.

C) Màn hình hiển thị: - chỉ báo hoạt động tự động của cảm biến (chữ "A" xuất hiện), - chỉ ra tốc độ động cơ được chọn tự động bởi cảm biến; chỉ báo báo động bộ lọc bất cứ khi nào đoạn trung tâm được chiếu sáng hoặc nhấp nháy.

D): giảm tốc độ động cơ / thiết lập lại; Giảm tốc độ động cơ xuống không (Ngừng); Tuy nhiên, trong mọi trường hợp, sau khoảng 1 phút, máy hút mùi tiếp tục hoạt động tự động với tốc độ được thiết lập bởi cảm biến. Bất cứ khi nào phím được nhấn trong khi hiển thị báo động bộ lọc, chế độ THIẾT LẬP LẠI

xảy ra, và bộ đếm giờ sẽ hoạt động lại.

E): tăng tốc độ động cơ; Tuy nhiên trong mọi trường hợp, sau khoảng 1 phút, máy hút mùi sẽ tự động hoạt động với tốc độ được thiết lập do cảm biến.

Thiết bị này được trang bị hệ thống hoàn toàn tự động (Advanced Sensor Control) để quản lý tất cả các chức năng của máy hút mùi. Nhờ sự kiểm soát cảm biến nâng cao (ASC), lưu thông không khí trong nhà bếp được duy trì sạch sẽ và không mùi mà không yêu cầu sự can thiệp của người dùng. Các bộ cảm biến tinh vi có thể nắm bắt bất kỳ loại mùi, hơi, khói hoặc nhiệt độ khi nấu ăn. ASC cũng thu thập được bất kỳ không khí có trong môi trường.

Thay đổi độ nhạy của cảm biến: độ nhạy của cảm biến có thể được sửa đổi bằng hoạt động như sau:

- dừng hoạt động của máy hút mùi bằng cách nhấn phím B. - Đồng thời nhấn các phím D và E (Độ nhạy của cảm biến sẽ xuất hiện trên màn hình) - Nhấn phím D hoặc E, độ nhạy của cảm biến sẽ tăng hoặc giảm (1: Độ nhạy tối thiểu / 9: Độ nhạy tối đa). - bất cứ khi nào điện bị gián đoạn, cảm biến sẽ tiếp tục hoạt động với độ nhạy là 5.

Cảnh báo: để tránh làm hỏng cảm biến, đừng bao giờ sử dụng các sản phẩm silicone gần máy hút mùi!

HOẠT ĐỘNG VỚI MÁY HÚT MÙI TRUYỀN THỐNG:

A): bật / tắt đèn.

Màn hình hiển thị C):

- cho biết mức độ động cơ được chọn (từ 1 đến 4);
- cho biết hoạt động của bộ hẹn giờ khi chỉ số nhấp nháy;
- cho biết bộ lọc báo động bất cứ khi nào đoạn trung tâm được chiếu sáng hoặc nhấp nháy.

D): giảm tốc độ động cơ / dừng lại / thiết lập lại; Giảm tốc độ động cơ xuống không (Ngừng). Bất cứ khi nào phím nhấn trong suốt màn hình báo động lọc, chức năng THIẾT LẬP LẠI và bộ đếm giờ sẽ tiếp tục hoạt động.

E): cho phép động cơ hoạt động/ tăng tốc độ động cơ / BỘ HẸN GIỜ. Nhấn phím này sẽ khởi động động cơ (ở bộ tốc độ mới nhất); Nhấn lại phím tăng lên Tốc độ động cơ, trong khi vẫn nhấn giữ phím trong vài giây sẽ kích hoạt BỘ HẸN GIỜ hoạt động, và 5 phút sau đó động cơ sẽ dừng lại (trong khi tốc độ được thiết lập đồng thời sẽ bắt đầu nhấp nháy trên màn hình); Bộ hẹn giờ sẽ vẫn được kích hoạt nếu tốc độ động cơ bị thay đổi. Để vô hiệu BỘ HẸN GIỜ, nhấn phím đó lại.

BẢNG ĐIỀU KHIỂN- HÌNH 9

A): bật / tắt đèn; với mỗi 30 giờ hoạt động, các đèn báo hiệu tương ứng sẽ chỉ báo các bộ lọc dầu mỡ phải được làm sạch; Mỗi 120 giờ hoạt động đèn báo tương ứng nhấp nháy để chỉ ra rằng bộ lọc dầu mỡ phải được làm sạch và thay bộ lọc than. Để khởi động lại bộ đếm giờ (RESET), giữ nút A trong khoảng 1 giây (trong khi đèn bật).

B): điều khiển động cơ ở mức độ đầu tiên (đèn báo tương ứng bật); Khi giữ nút trong khoảng 1 giây, động cơ sẽ dừng hoạt động ; Khi nhấn nút lần thứ hai (trong khi đèn bật), BỘ HẸN GIỜ được kích hoạt và do đó động cơ dừng lại sau 5 phút (đèn báo nhấp nháy).

C): Điều khiển ở mức độ thứ hai (đèn tương ứng bật); Khi nhấn nút một lần nữa (trong khi đèn bật), BỘ HẸN GIỜ được kích hoạt và do đó động cơ dừng lại sau 5 phút (đèn nhấp nháy).

D): điều khiển động cơ ở mức độ thứ ba (đèn tương ứng bật);

Khi nhấn nút một lần nữa (trong khi đèn hoa tiêu bật), TIMER

Được kích hoạt và do đó động cơ dừng lại sau 5 '(đèn hoa tiêu nhấp nháy).

E): điều khiển động cơ ở tốc độ thứ tư (đèn hoa tiêu tương ứng xuất hiện);

Khi nhấn nút một lần nữa (trong khi đèn hoa tiêu bật), TIMER

Được kích hoạt và do đó động cơ dừng lại sau 5 '(đèn hoa tiêu nhấp nháy).

BẢO TRÌ SẢN PHẨM

! Trước khi vệ sinh hoặc bảo trì thì phải cắt điện.

VỆ SINH MÁY HÚT MÙI

KHI NÀO LÀM SẠCH: vệ sinh liên quan đến việc sử dụng, ít nhất mỗi 2 tháng để ngăn ngừa nguy cơ hỏa hoạn.

VỀ SINH BÊN NGOÀI MÁY HÚT MÙI: sử dụng một miếng vải lau với nước ấm và chất tẩy trung tính (đối với máy hút mùi được sơn bên ngoài); sử dụng các sản phẩm phù hợp để vệ sinh cho máy hút mùi bằng thép, đồng hoặc bằng đồng thau.

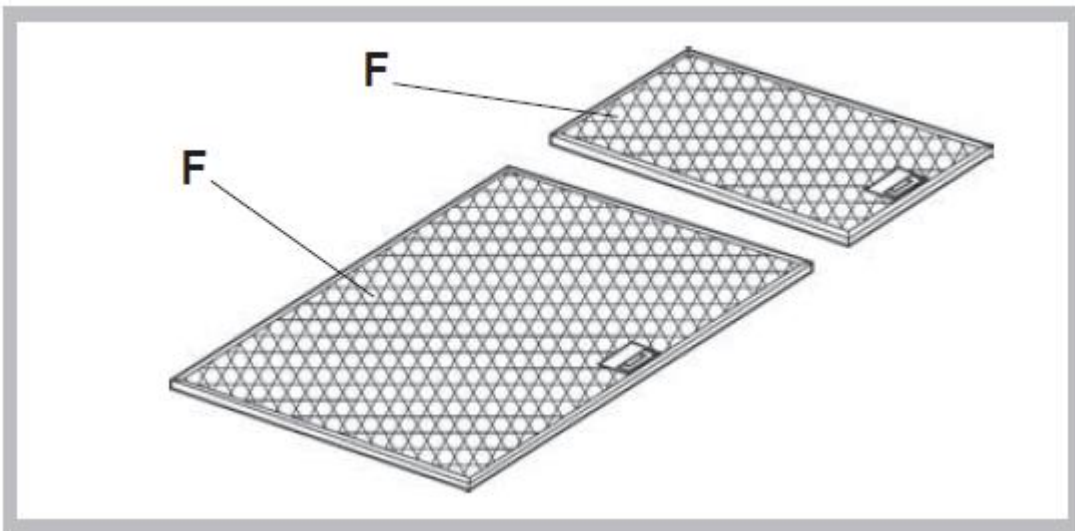
VỀ SINH BÊN TRONG MÁY HÚT MÙI: dùng vải (hoặc bàn chải) ngâm trong rượu.

KHÔNG ĐƯỢC LÀM GÌ: không sử dụng các sản phẩm mài mòn hoặc ăn mòn (ví dụ kim loại, bàn chải, bàn chải quá cứng, chất tẩy rửa rất mạnh ...)

Làm sạch bộ lọc dầu mỡ (F)

KHI NÀO LÀM SẠCH: việc vệ sinh liên quan đến việc sử dụng, ít nhất mỗi 2 tháng để ngăn ngừa nguy cơ hỏa hoạn.

LÀM SAO VỆ SINH LƯỚI LỌC: Rửa tay hoặc trong máy rửa chén bằng chất tẩy trung hòa. Nếu rửa trong máy rửa chén, sự đổi màu có thể xảy ra mà bộ lọc không làm ảnh hưởng đến hoạt động của chúng.



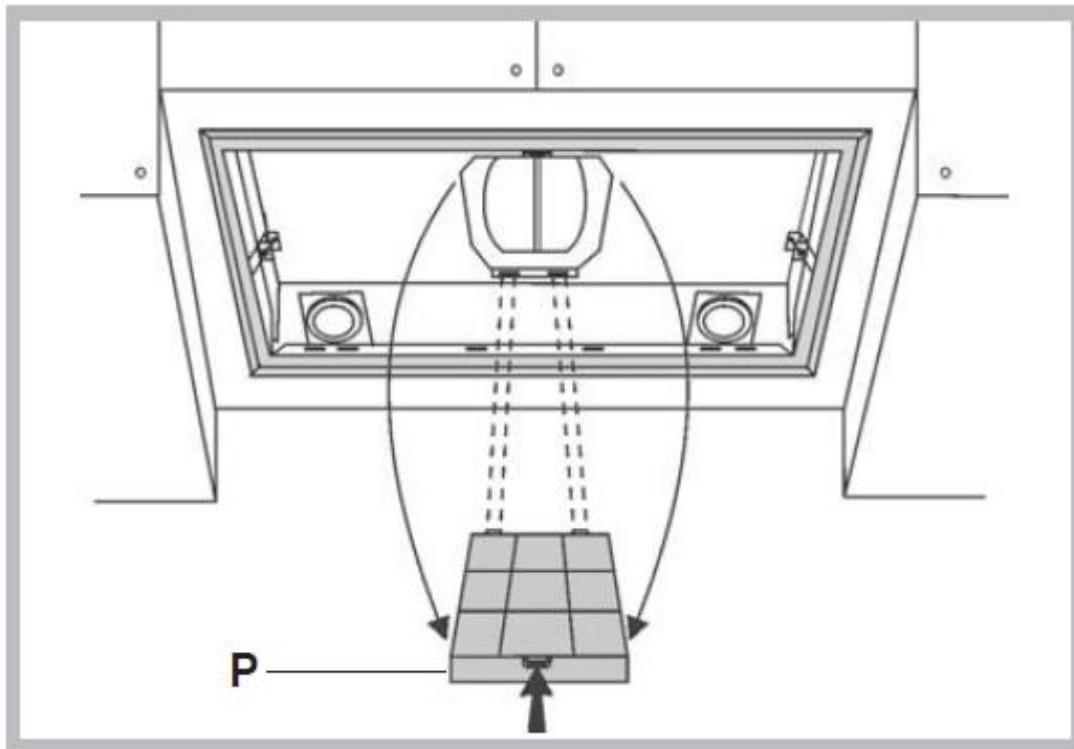
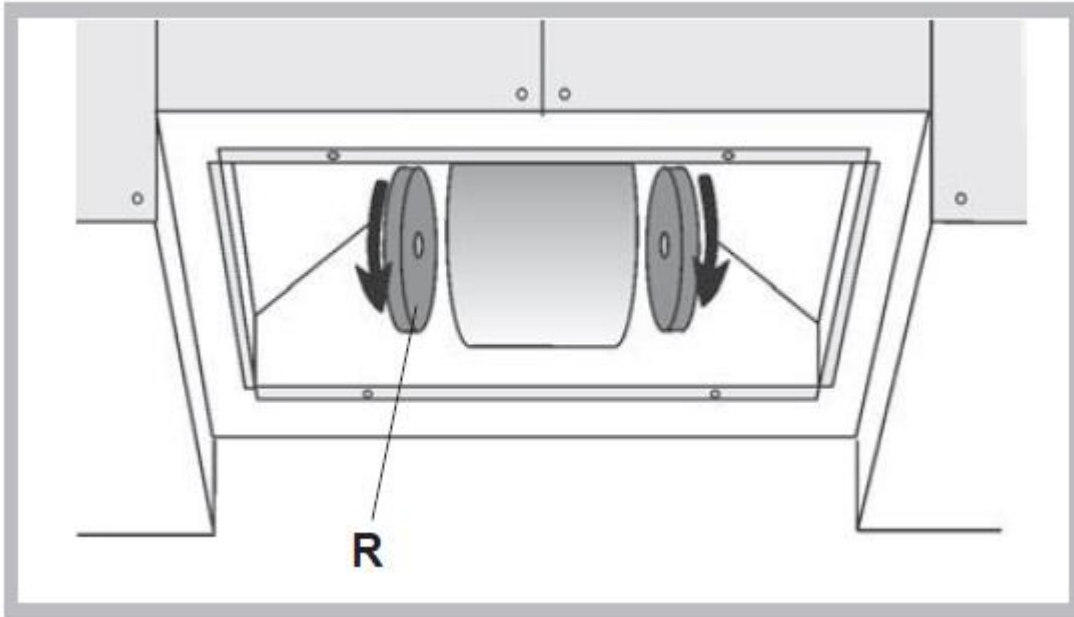
Thay thế than hoạt tính (đối với các mẫu mã có lưới lọc)

KHI NÀO THAY THẾ: thay thế liên quan đến việc sử dụng, ít nhất là mỗi 6 tháng.

CÁCH THÁO THAN HOẠT TÍNH: tùy thuộc vào mô hình, máy được trang bị các than hoạt tính tròn hoặc với than hình chữ nhật.

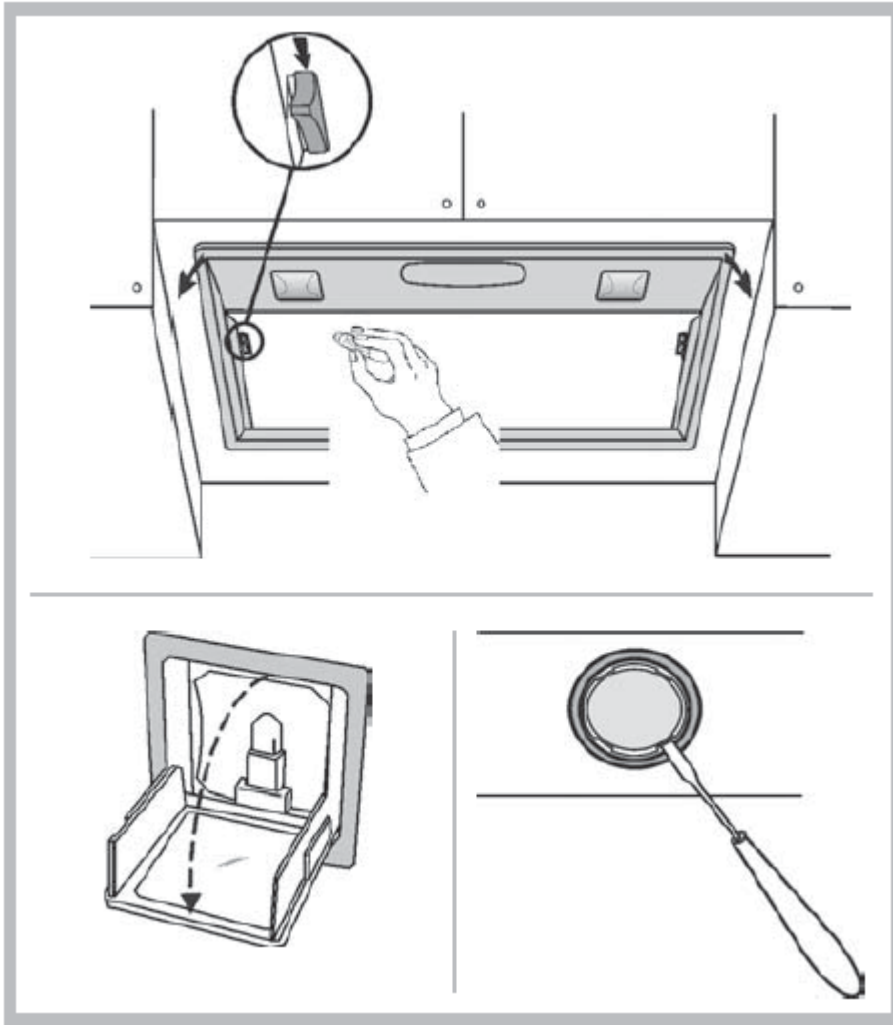
Nếu thiết bị được trang bị than hoạt tính tròn (R), loại bỏ than hoạt tính bằng cách vặn nó.

Nếu thiết bị được trang bị than hoạt tính hình chữ nhật (P), nhấn vào các kẹp và xoay bộ lọc xuống cho đến khi nó có thể được gỡ bỏ.



ĐÈN TRONG MÁY HÚT MÙI

- Thay thế bằng bóng đèn cùng mẫu
- Nếu bóng đèn bị hỏng, bóng đèn phải được thay thế bởi nhà máy, dịch vụ đại lý hoặc nhân viên có thẩm quyền để tránh rủi ro.



SỰ CỐ XẢY RA

Nếu như máy hút mùi không hoạt động đúng cách, hãy kiểm tra trước khi gọi dịch vụ kỹ thuật:

- Nếu máy hút mùi không hoạt động:

Kiểm tra xem:

- Điện không bị ngắt kết nối.
- Mức độ hút đã được chọn.

- Nếu máy hút mùi hoạt động không hiệu quả:

Kiểm tra xem:

- Tốc độ động cơ được chọn là đủ cho lượng khói và hơi bay ra.
- Nhà bếp được thông gió đầy đủ để cho phép không khí vào.
- Than hoạt tính không bị mòn (đối với máy hút mùi có lưới lọc).

- Nếu máy hút mùi dừng lại trong quá trình hoạt động bình thường:

Kiểm tra xem:

- Điện không bị ngắt kết nối.
- Thiết bị ngắt kết nối không bị trật.



Thiết bị này được kiểm định theo Chỉ thị 2002/96 / EC của Châu Âu về Chất thải điện và Thiết bị điện tử (WEEE). Bằng cách đảm bảo điều này, sản phẩm được xử lý đúng cách, bạn sẽ giúp ngăn ngừa hậu quả tiềm năng tiêu cực đối với môi trường và sức khỏe con người, nếu không có thể sẽ gây ra hậu quả xấu bởi xử lý chất thải không phù hợp của sản phẩm này. Các biểu tượng trên sản phẩm chỉ ra rằng sản phẩm này có thể không được coi là rác thải sinh hoạt. Thay vào đó, nó sẽ được dùng cho tái chế các thiết bị điện và điện tử. Việc thải bỏ phải được thực hiện phù hợp với các quy định về môi trường đối với chất thải xử lý. Để biết thêm thông tin về điều trị, phục hồi và tái chế sản phẩm này, vui lòng liên hệ với văn phòng thành phố địa phương, dịch vụ xử lý chất thải gia đình hoặc cửa hàng nơi bạn đã mua sản phẩm.

Häfele Vietnam LLC - Head Office

Ree Tower, 3rd Floor, 9 Doan Van Bo Street, District 4, Ho Chi Minh City

Phone: +84 8 39 113 113

Fax: +84 8 39 113 114

Email: info@hafele.com.vn

Häfele Design Center & Office Hanoi

128 Thuy Khue Street, Thuy Khue Ward, Tay Ho District, Ha Noi

Phone: +84 4 38 500 400

Fax: +84 4 38 500 401

Email: hanoi@hafele.com.vn

Häfele Design Center & Office Da Nang

248 Nguyen Van Linh, Thac Gian Ward, Thanh Khe District, Da Nang

Phone: +84 511 3584 966

Fax: +84 511 3584 977

Email: danang.sales@hafele.com.vn

Häfele Can Tho Office

7th Floor, STS Building, 11B Hoa Binh Street, Ninh Kieu District, Can Tho

Phone: +84 710 3819 210

Fax: +84 710 3819 320

Email: cantho@hafele.com.vn

HÄFELE