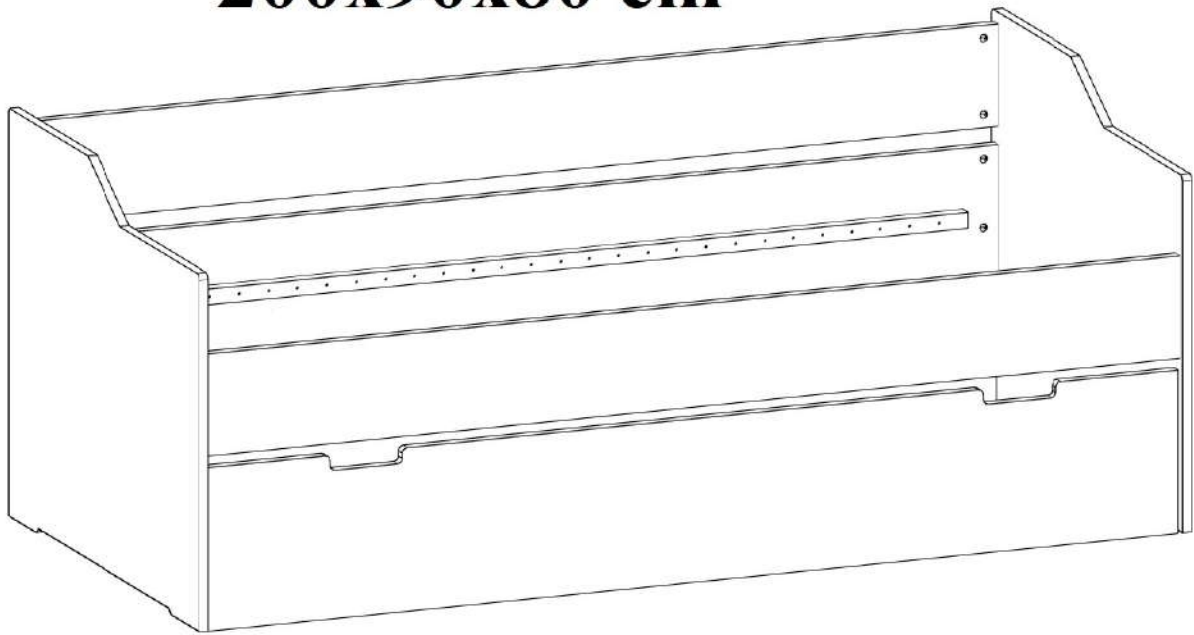


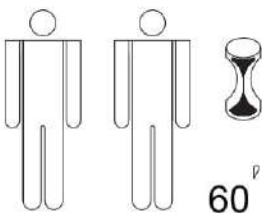
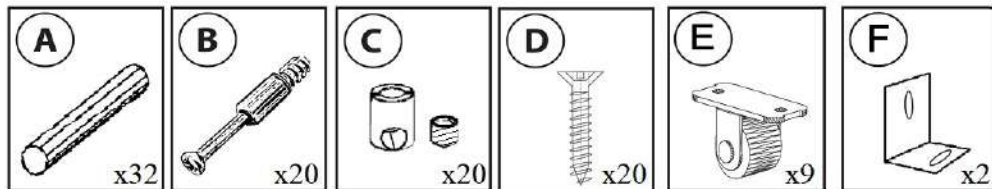
Montageanleitung



Modena Massivholzbett 200x90x80 cm



Schraubensatz:

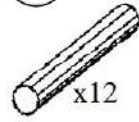


Bitte keinen elektrischen
Schrauber verwenden!



Benötigtes Montagewerkzeug im Lieferumfang

A

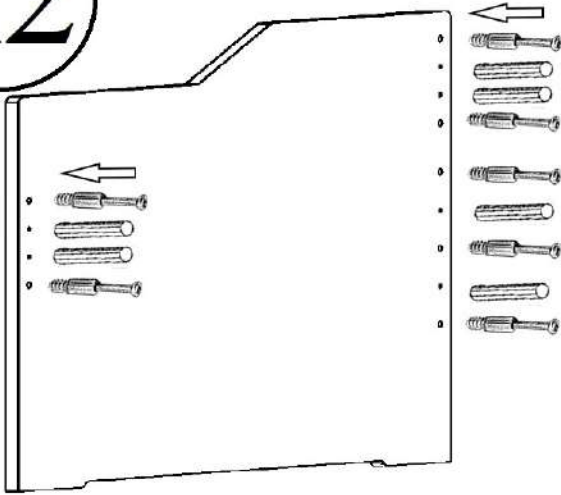


B



1

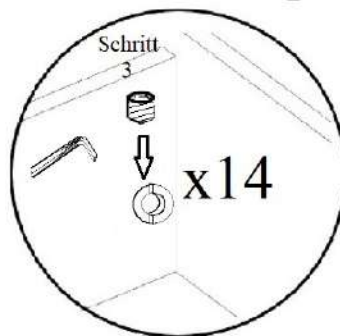
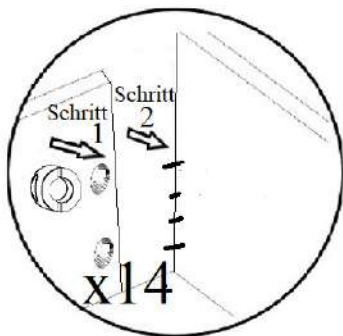
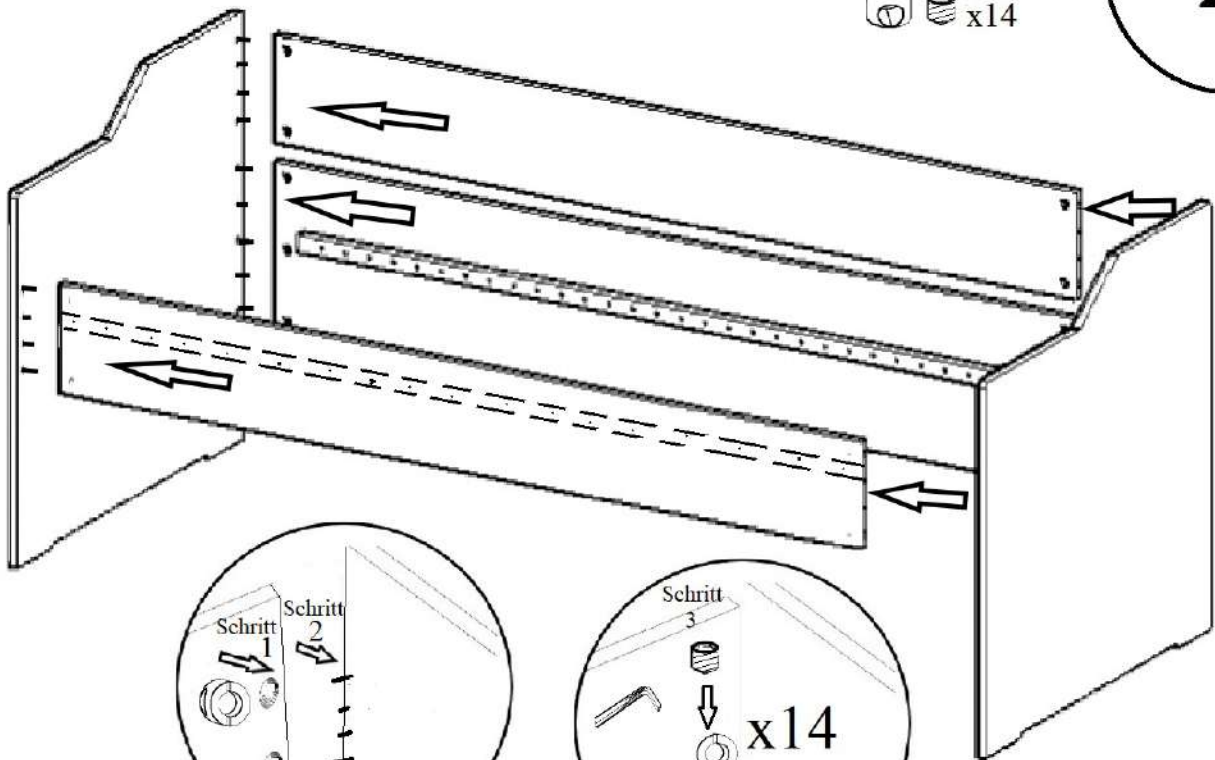
x2



C



2



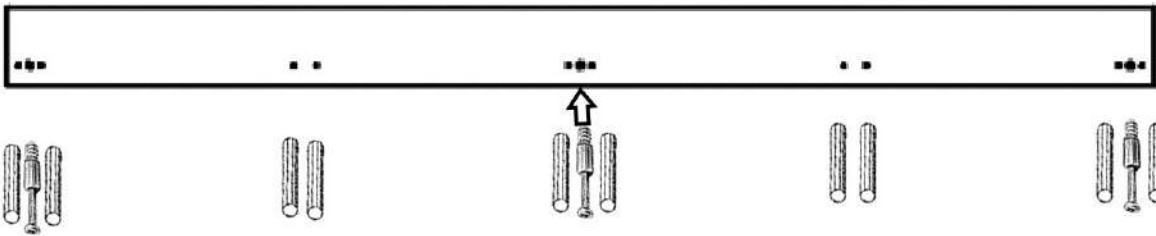
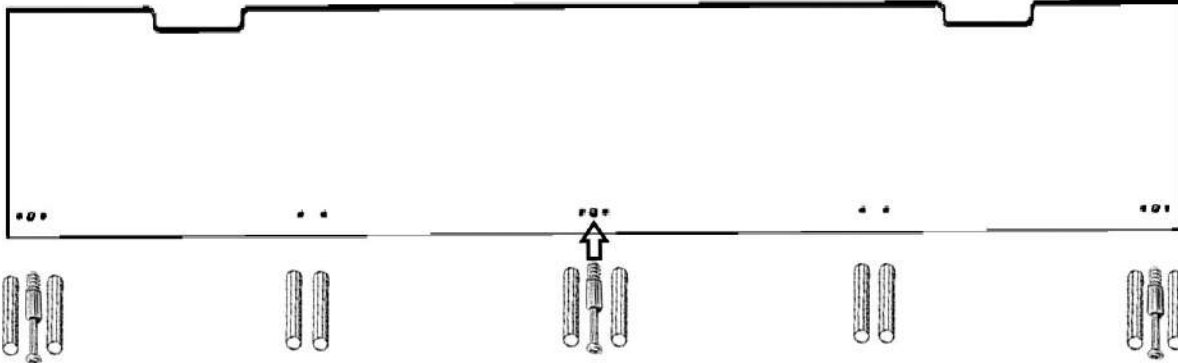
A



B



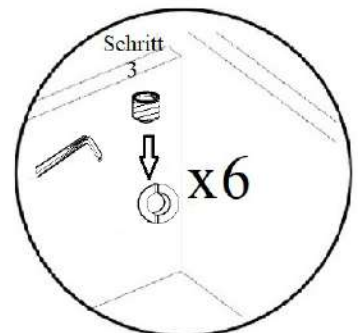
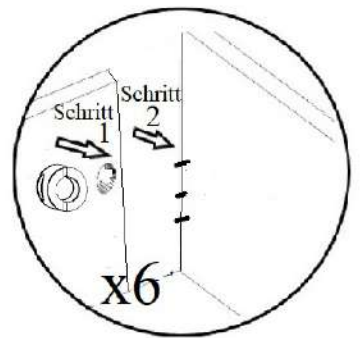
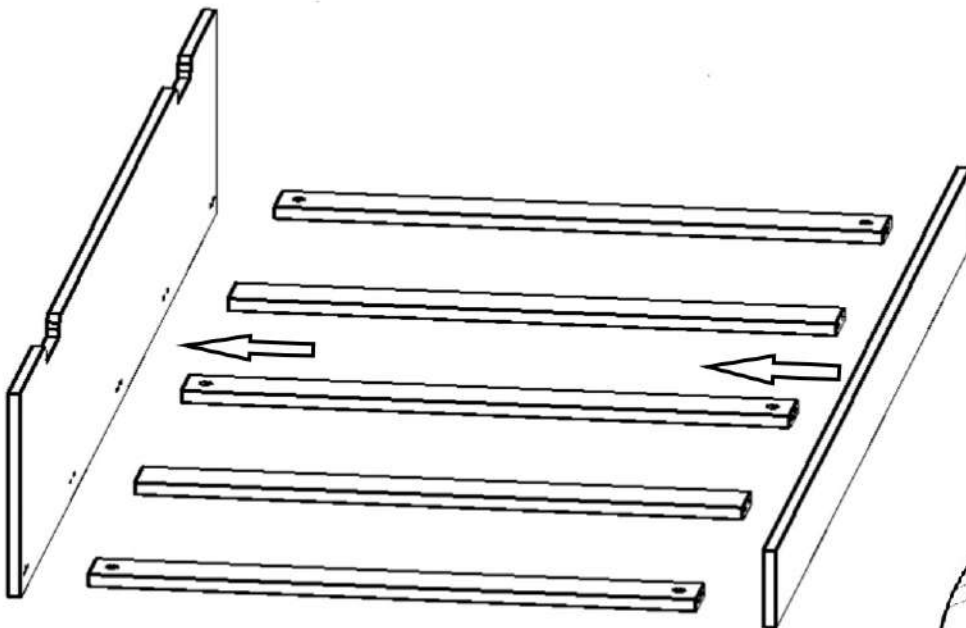
3



C



4



(E)



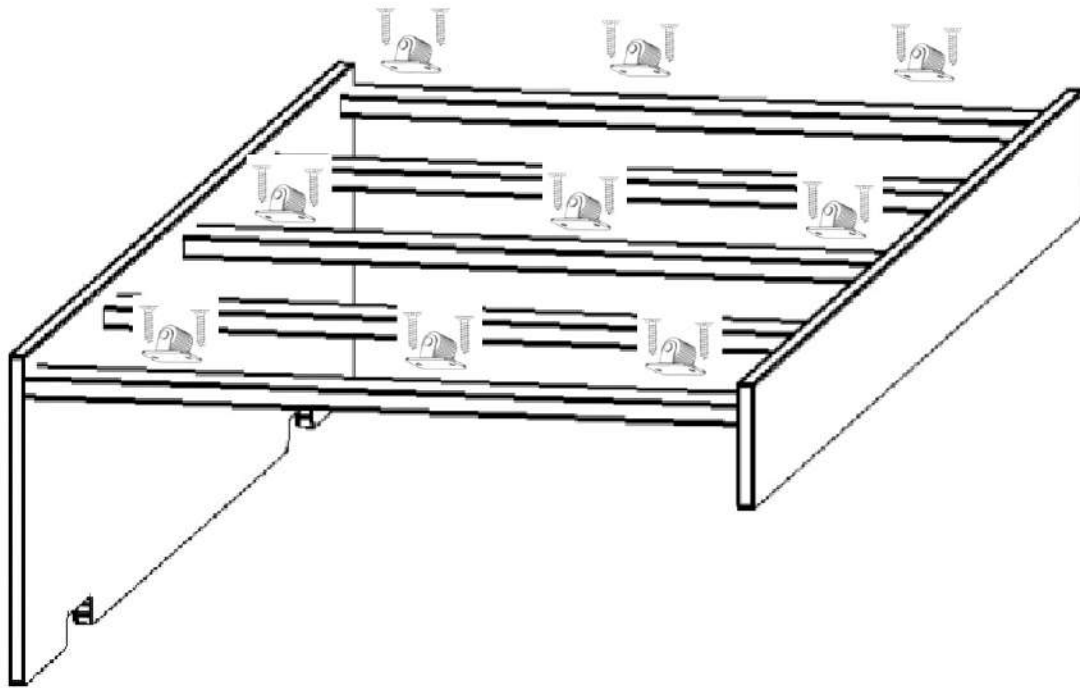
x9

(D)

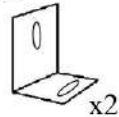


x18

5



(F)



x2

(D)



x2

6

