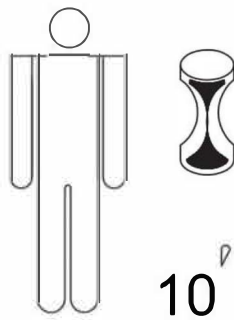
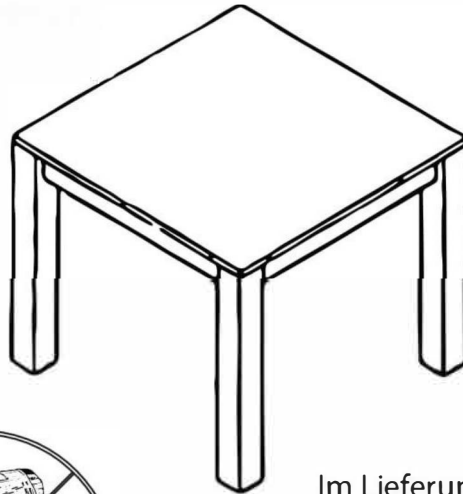
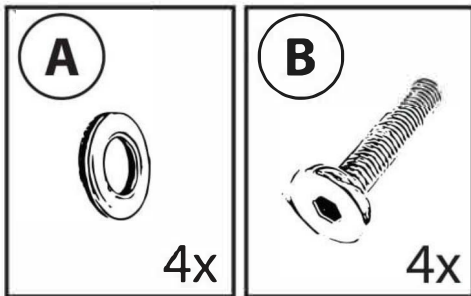


Montageanleitung

Milano Massivholz Sitzbank

Schraubensatz:



Bitte keinen elektrischen Schrauber verwenden!

Im Lieferumfang

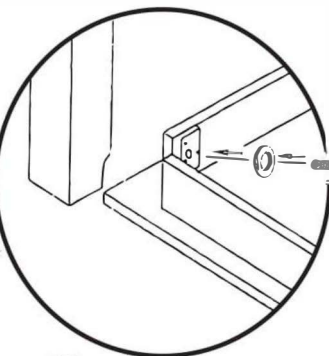
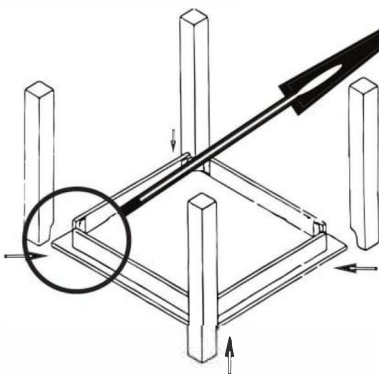


Benötigtes Montagewerkzeug

Der Tisch wird kopfüber montiert:

1

Tischbeine positionieren



2

Jedes Bein mit Schraube und Unterlegscheibe montieren. Schraube handfest anziehen.

3

Die Beine können in der Höhe bis zu 3mm eingestellt werden.

