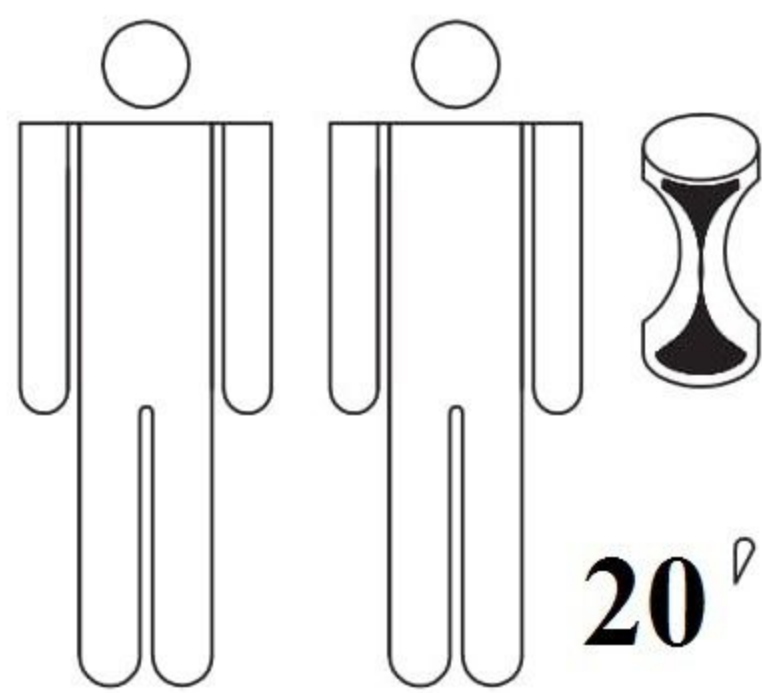
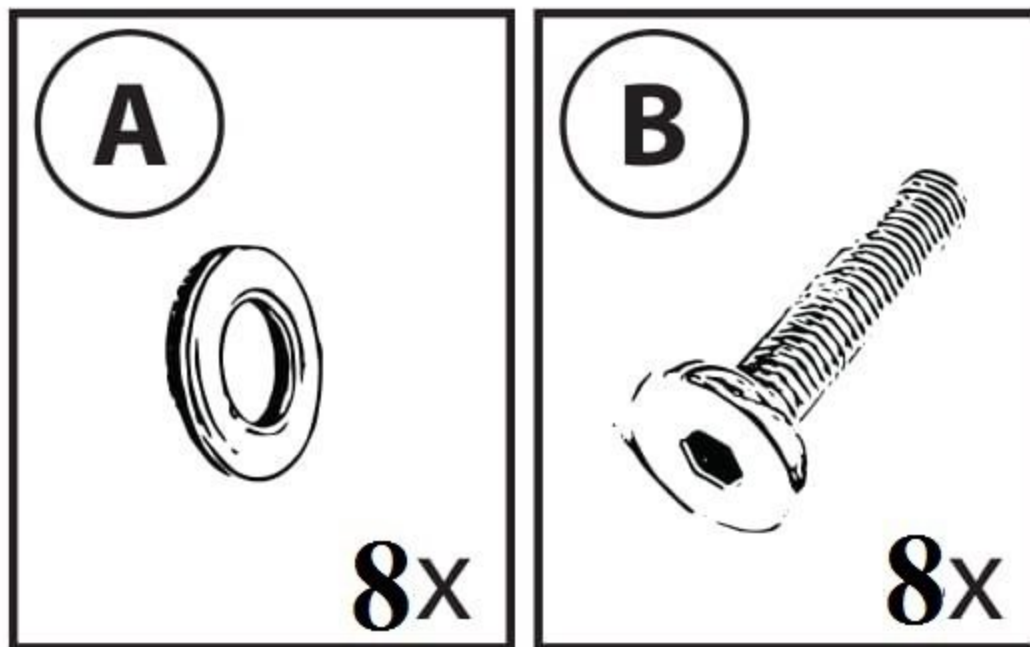




Montageanleitung

London Massivholztisch

Schraubensatz:

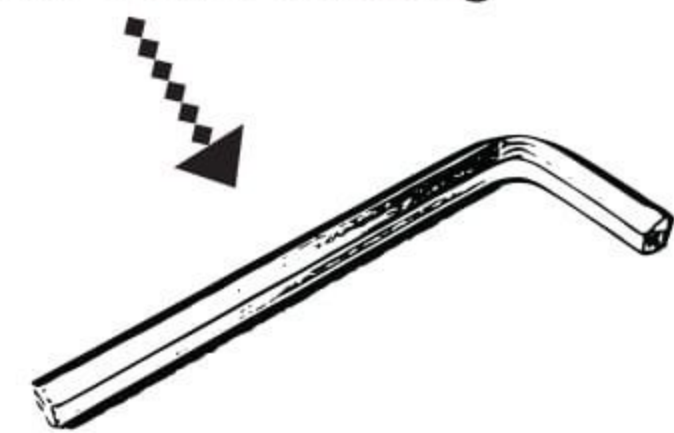


20°



Bitte keinen elektrischen Schrauber verwenden!

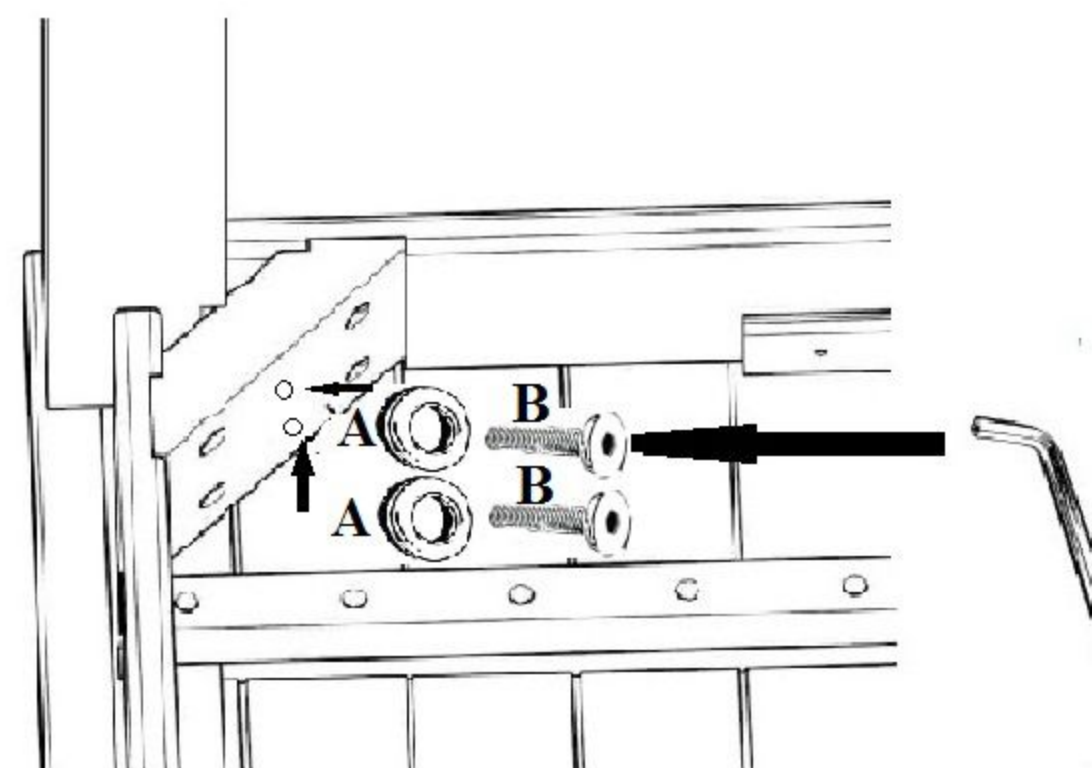
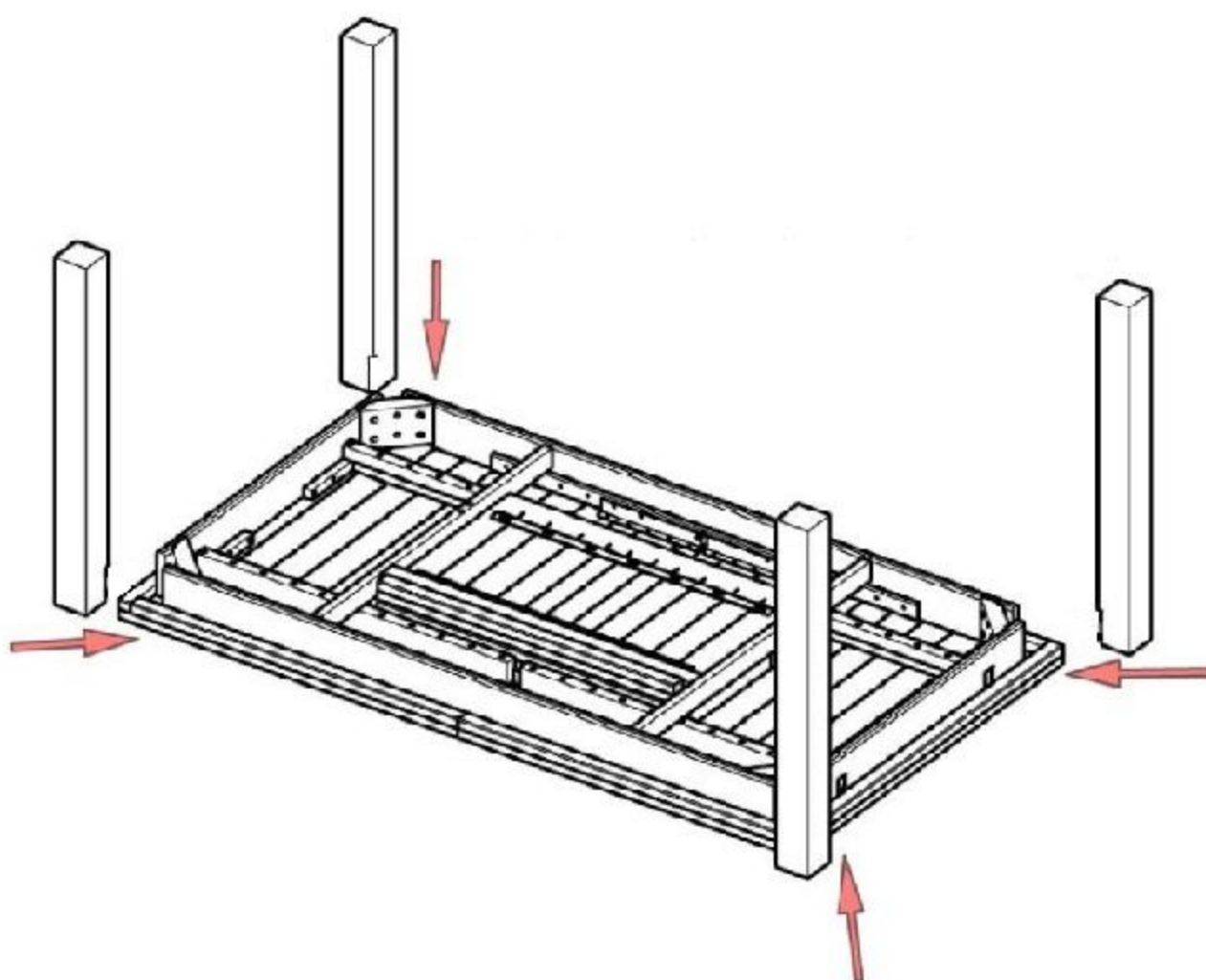
Im Lieferumfang



Benötigtes Montagewerkzeug

Der Tisch wird kopfüber montiert:

1 Tischbeine positionieren.



2

Jedes Bein mit Schraube und Unterlegscheibe montieren. Schraube handfest anziehen.

Montageanleitung

London Massivholztisch

