

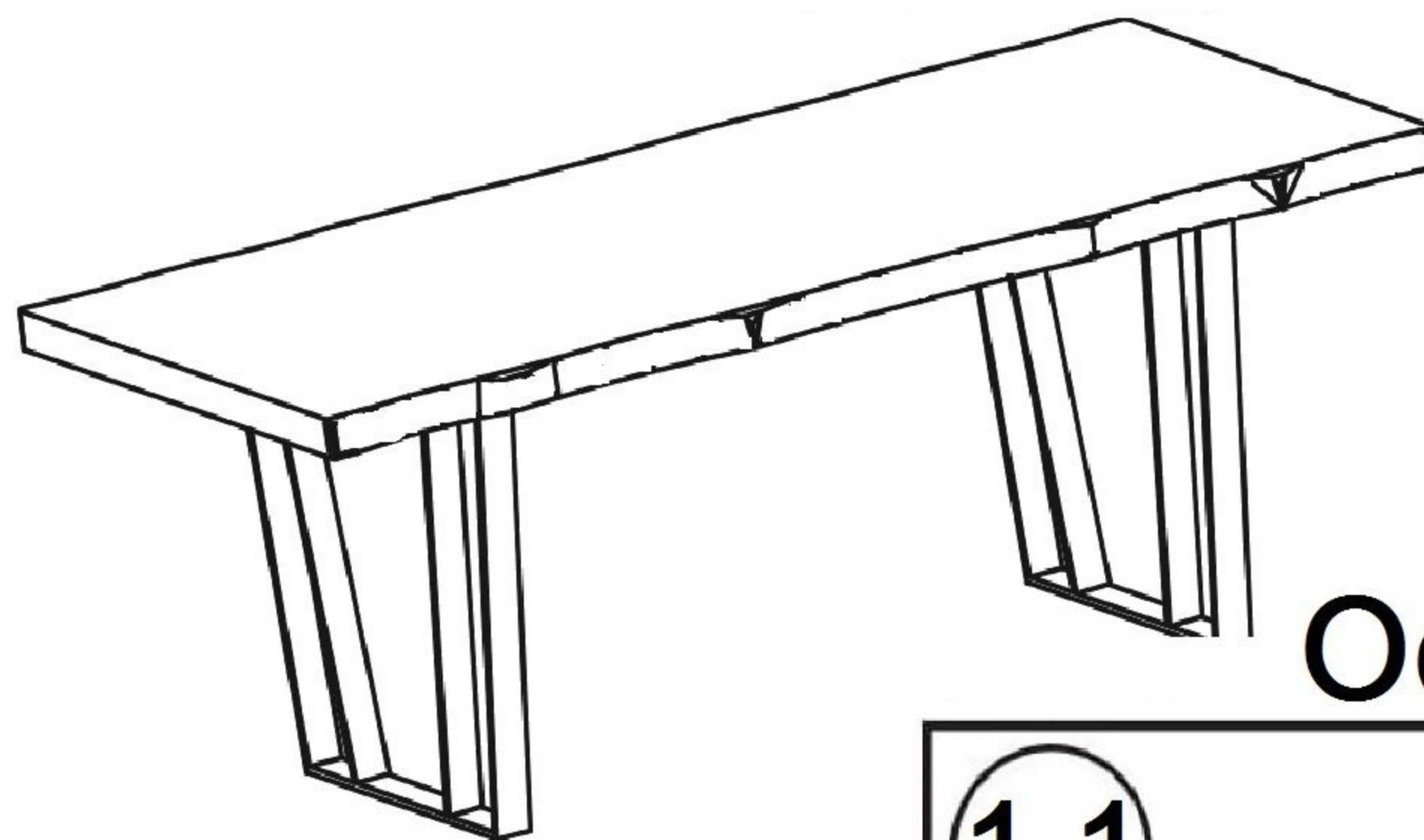
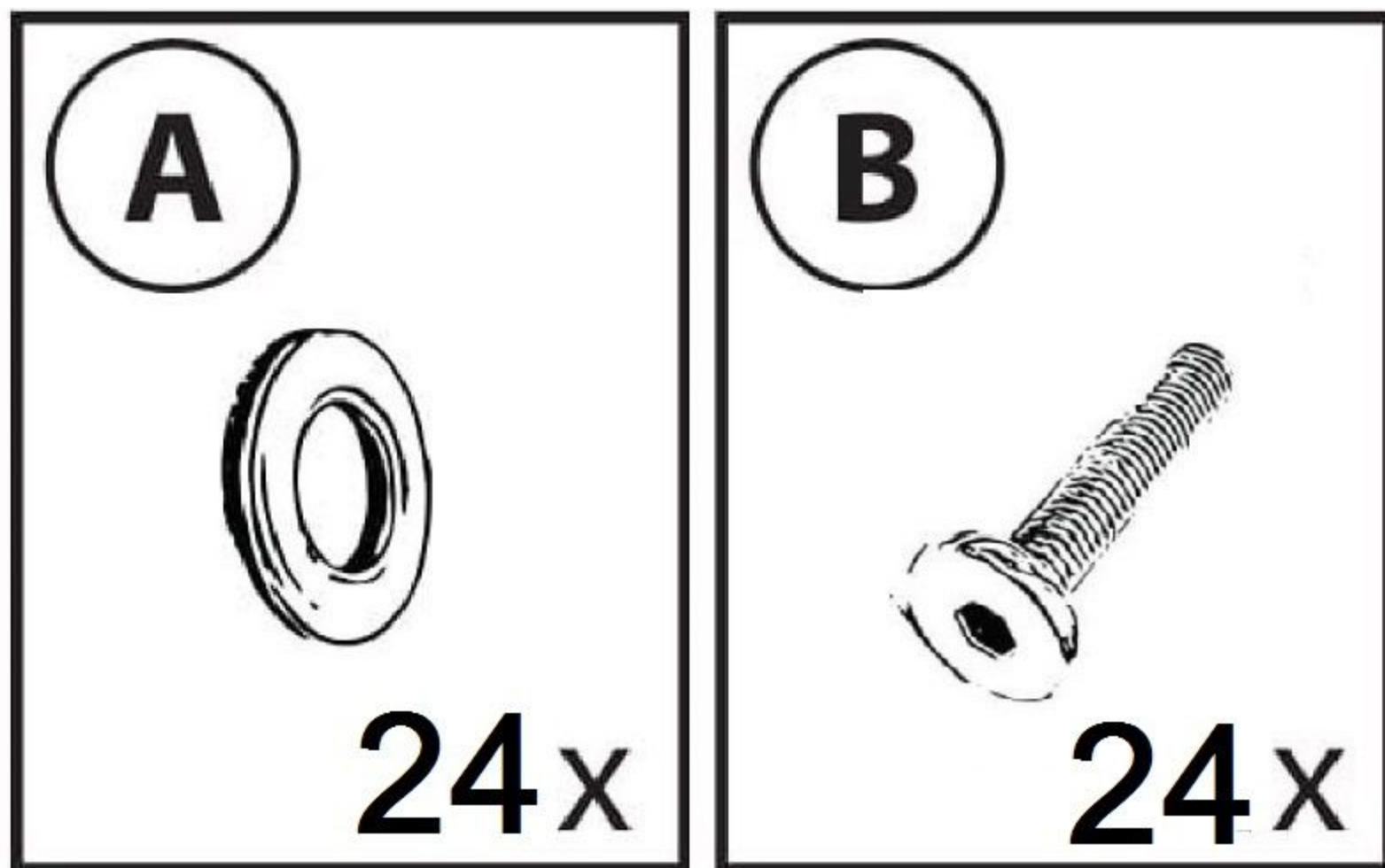


Montageanleitung

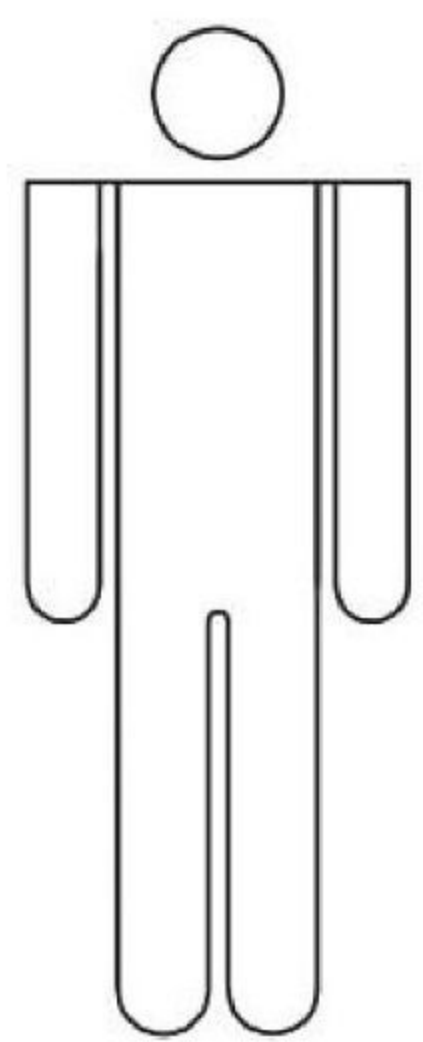
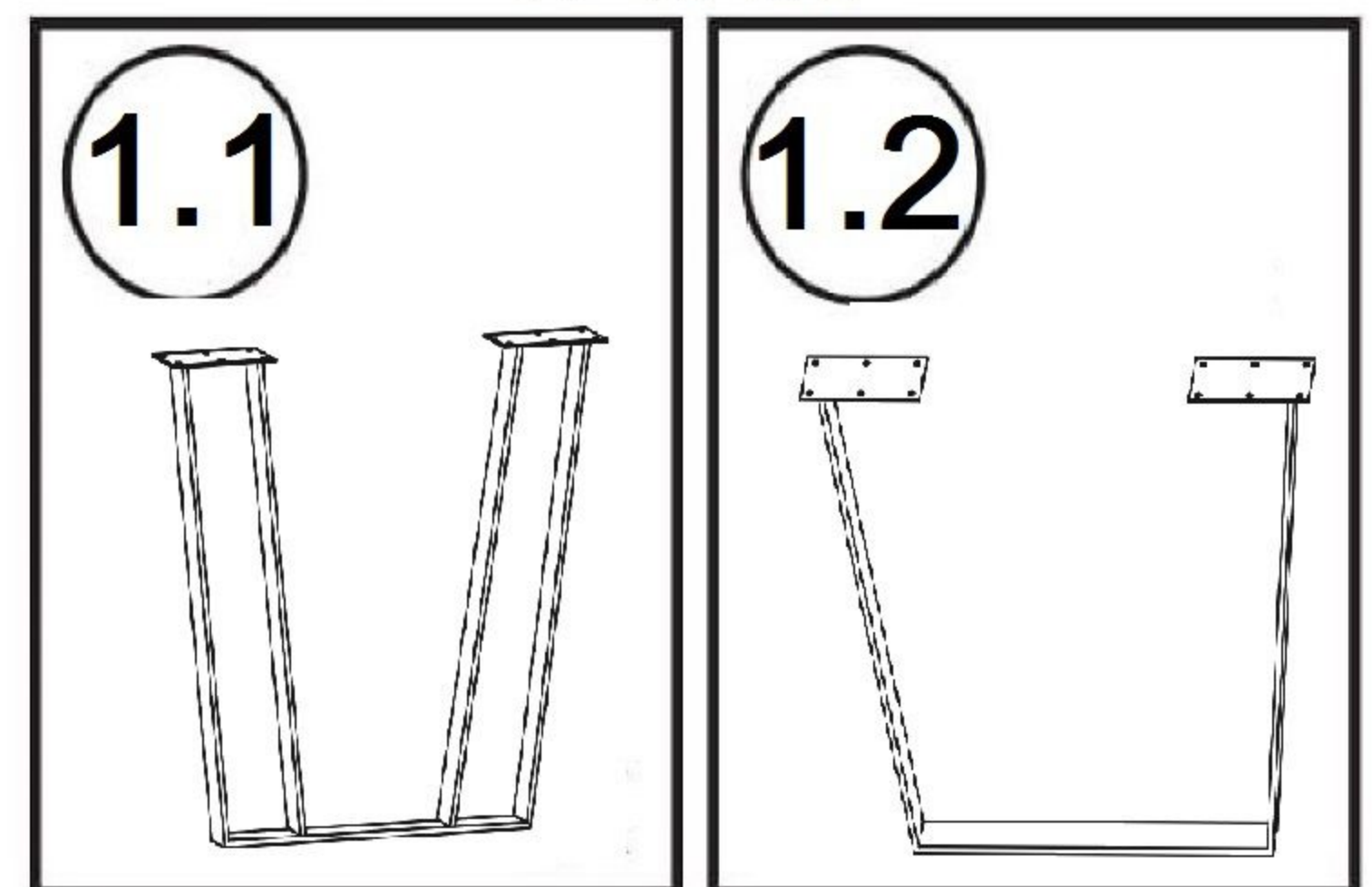
Lisabon

Massivholztisch

Schraubensatz:

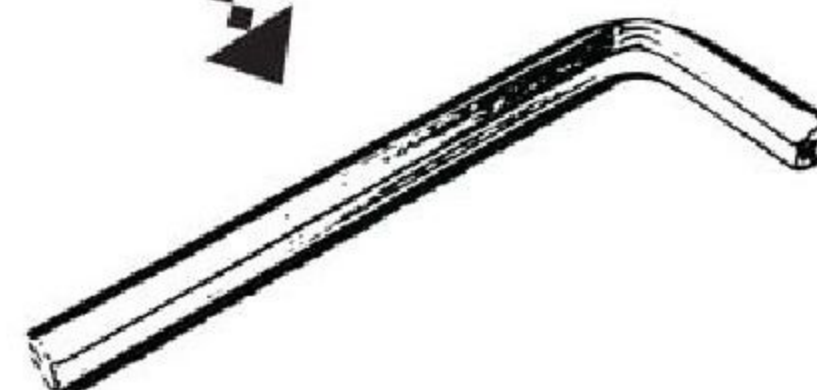


Oder



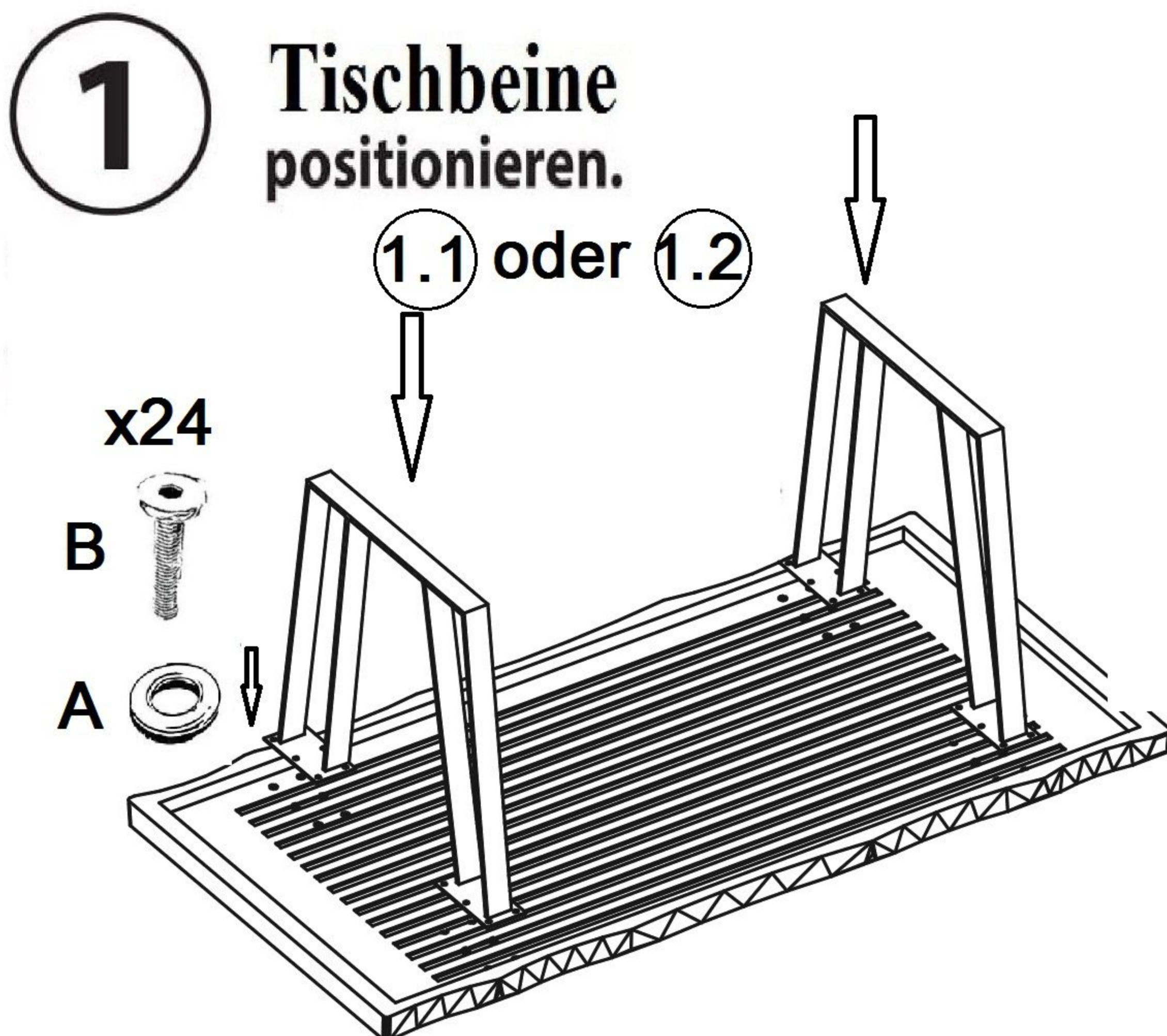
10' Bitte keinen elektrischen Schrauber verwenden!

Im Lieferumfang

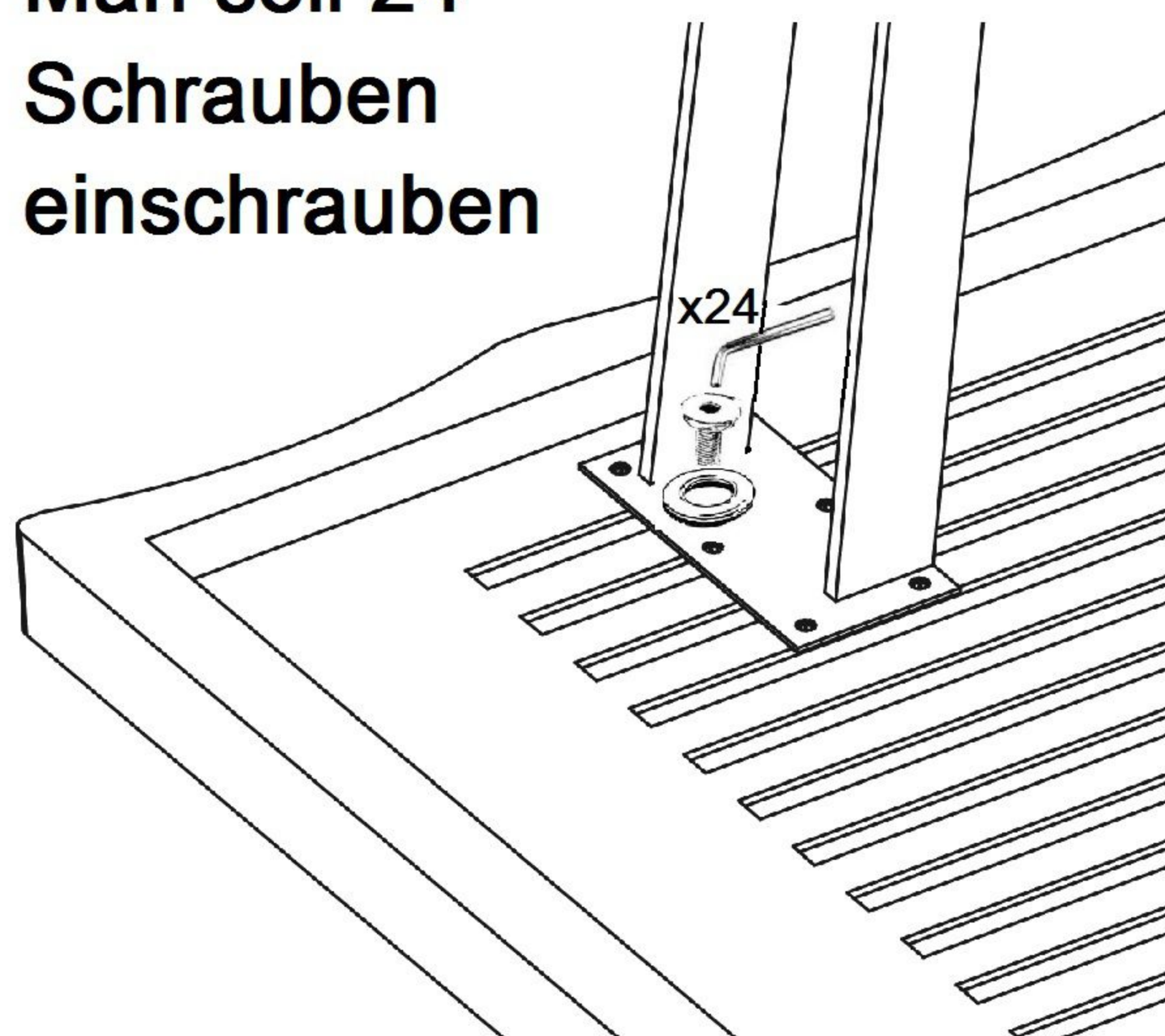


Benötigtes Montagewerkzeug

Der Tisch wird kopfüber montiert:



Man soll 24 Schrauben einschrauben



Jedes Bein mit Schraube und Unterlegscheibe montieren. Schraube handfest anziehen.