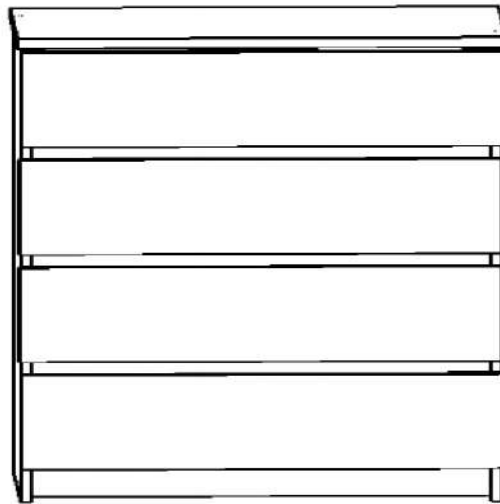
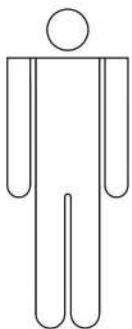
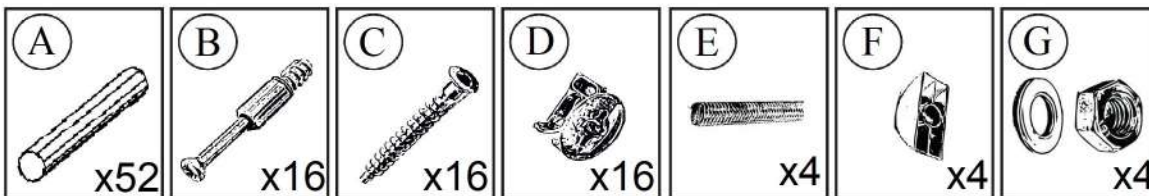




# Kommode Julia



## Schraubensatz:



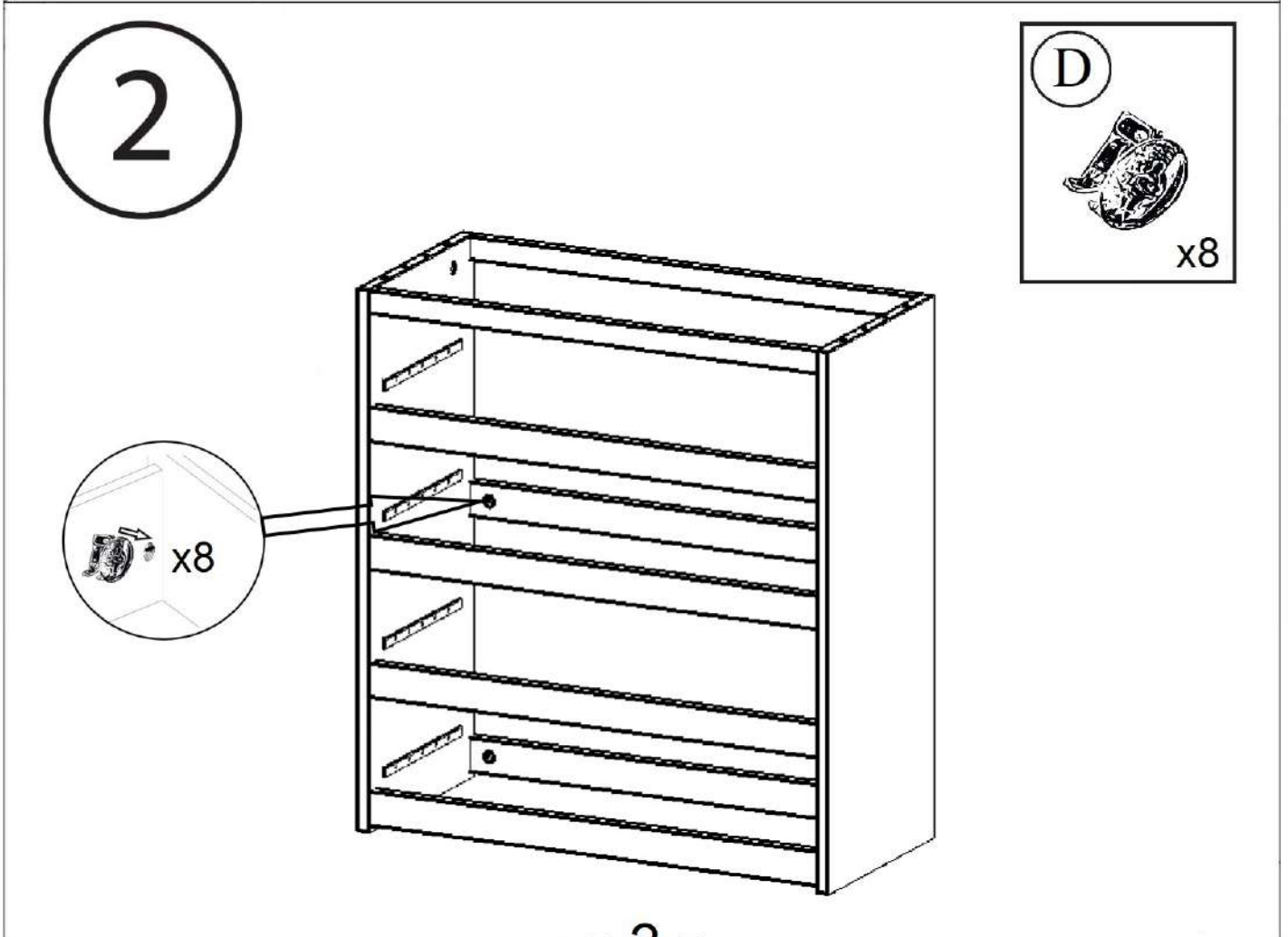
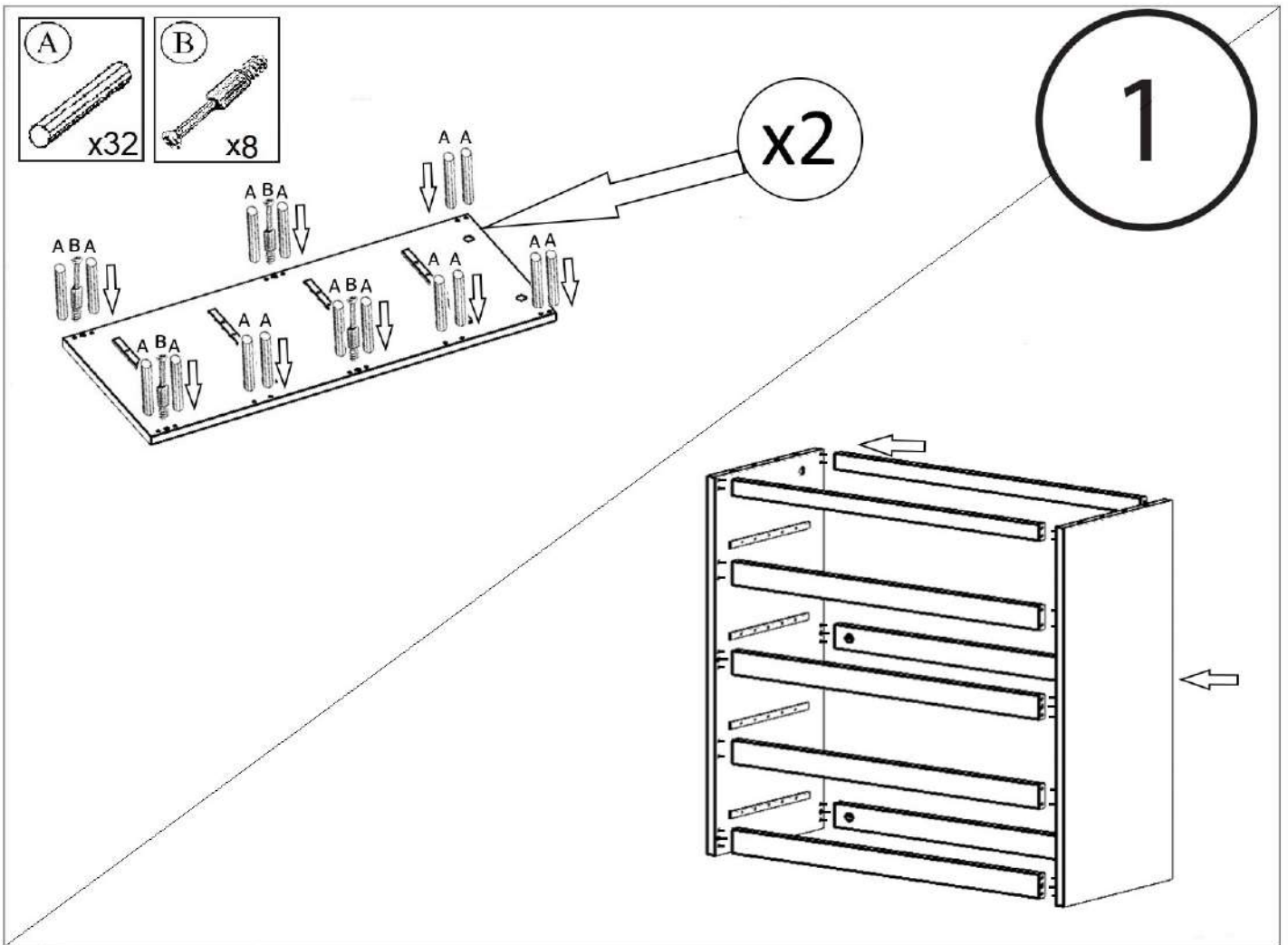
30<sup>p</sup>

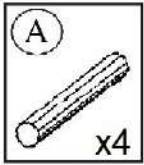


Bitte keinen elektrischen Schrauber verwenden!

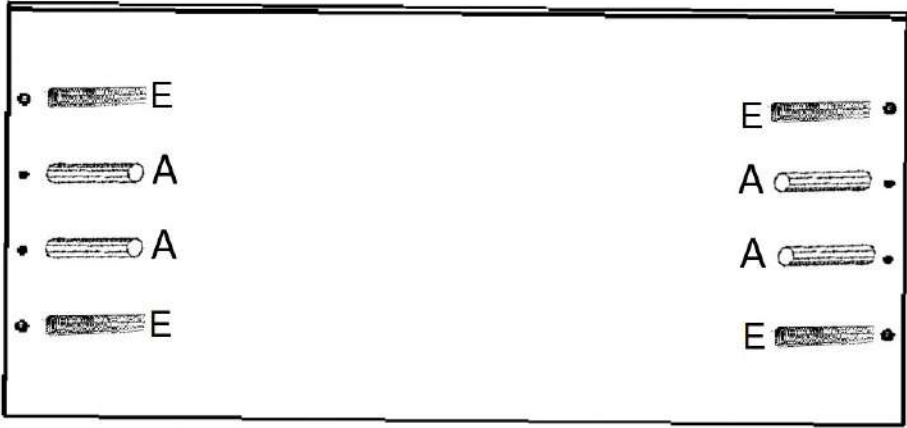


Benötigtes Montagewerkzeug:  
Schraubendreher „Kreuz“

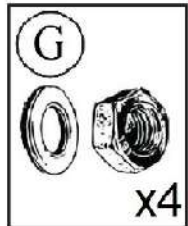
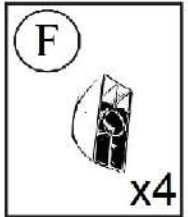
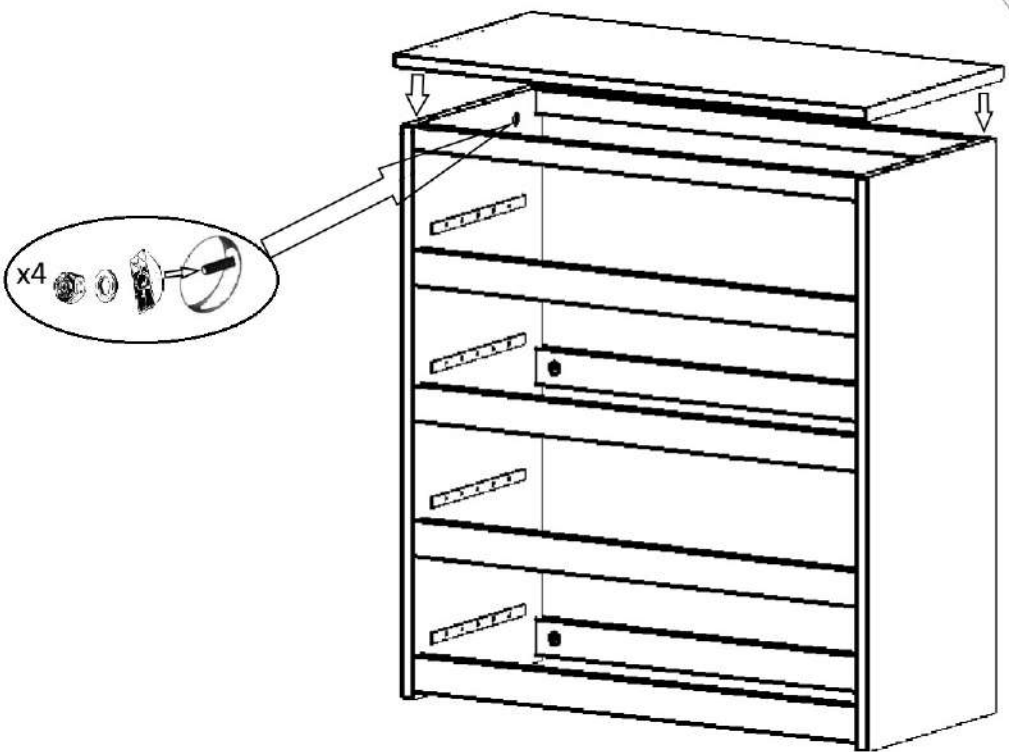




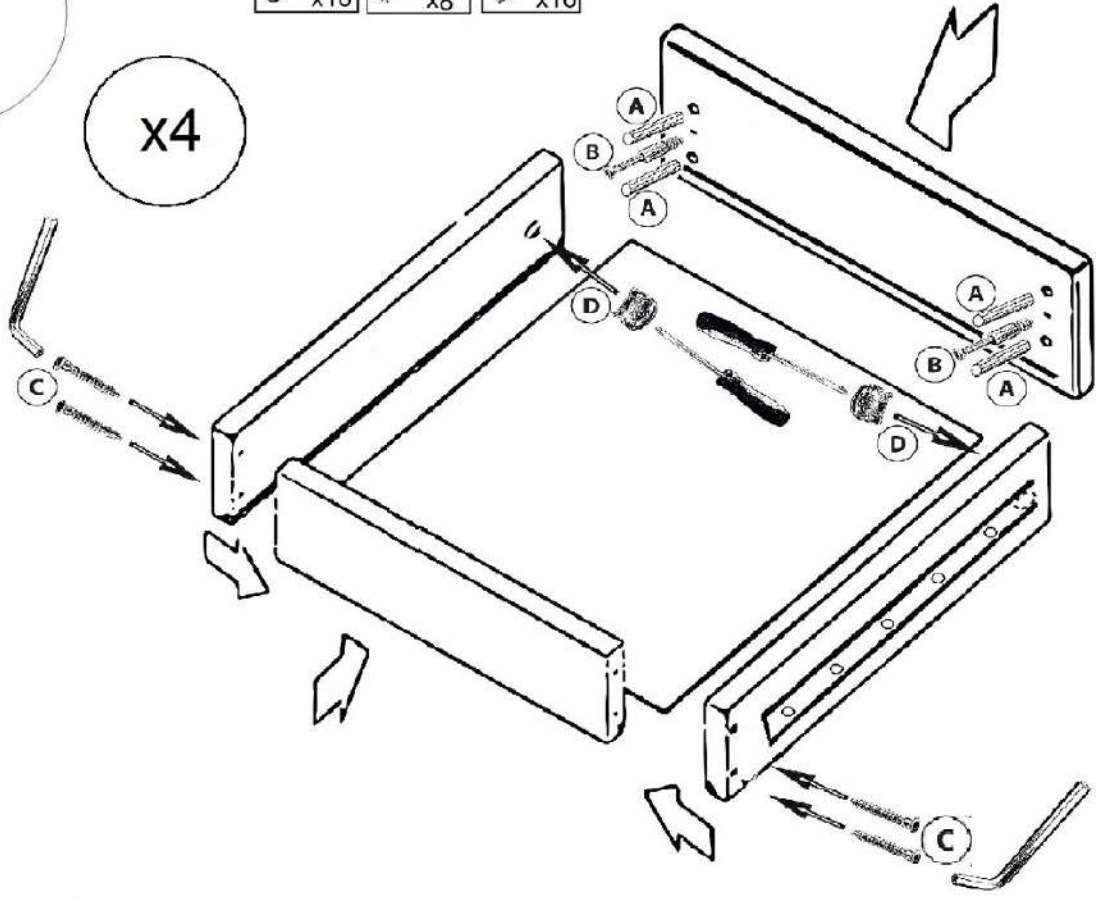
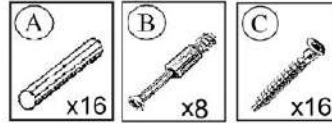
3



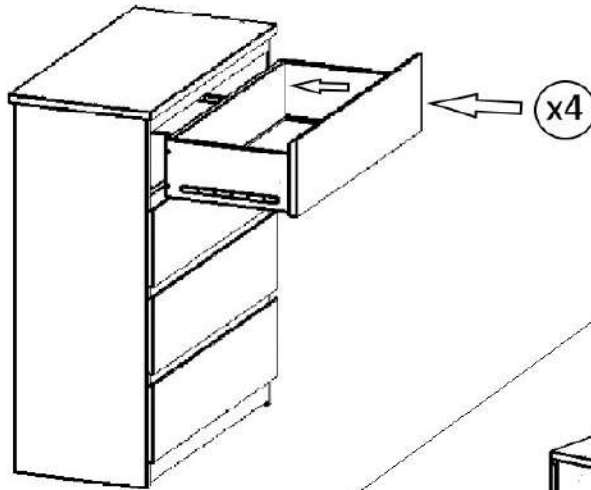
4



5



6



Ziehen Sie die Schutzfolie ab  
und kleben Sie die Rückwand fest

