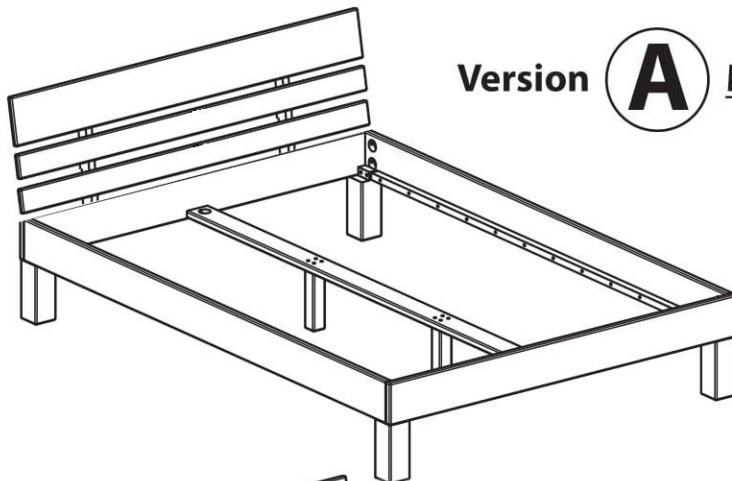


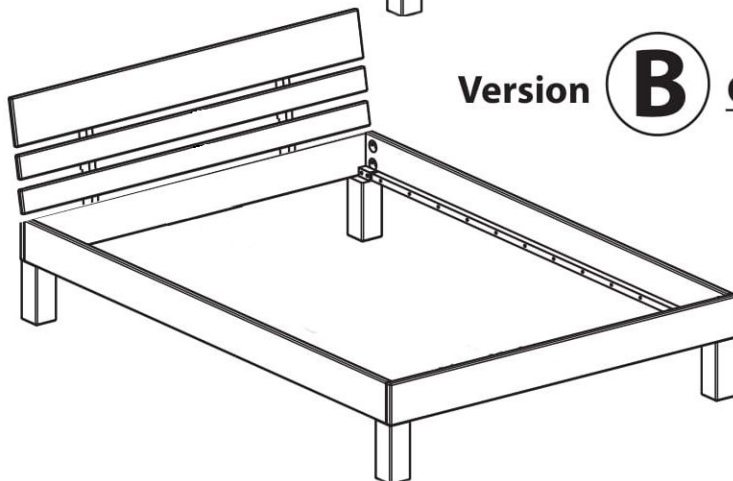
Montageanleitung

Julia Massivholzbett



Version **A** MIT Mittelholm für die Größen:

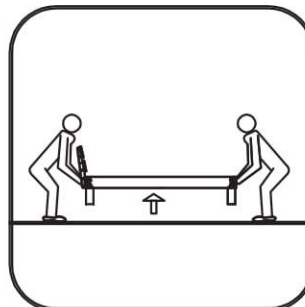
140 x 200/220 cm
160 x 200/220 cm
180 x 200/220 cm
200 x 200/220 cm



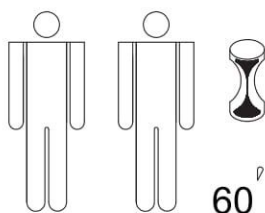
Version **B** OHNE Mittelholm für die Größen:

90 x 200/220 cm
100 x 200/220 cm
120 x 200/220 cm

Wichtiger Hinweis
Important information
Belangrijke informatie
Information importante



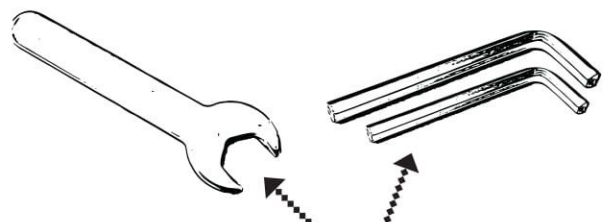
Bett nicht verschieben.
Nur angehoben verstellen.
Move not only raises
bed adjusted.
Bed niet verschuiven,
men moet het bed ophe-
verplaatsen.
Ne pas ousser le lit,
il faut le porter pour deplace



60^p



Bitte keinen elektrischen
Schrauber verwenden!



Benötigtes Montagewerkzeug im Lieferumfang

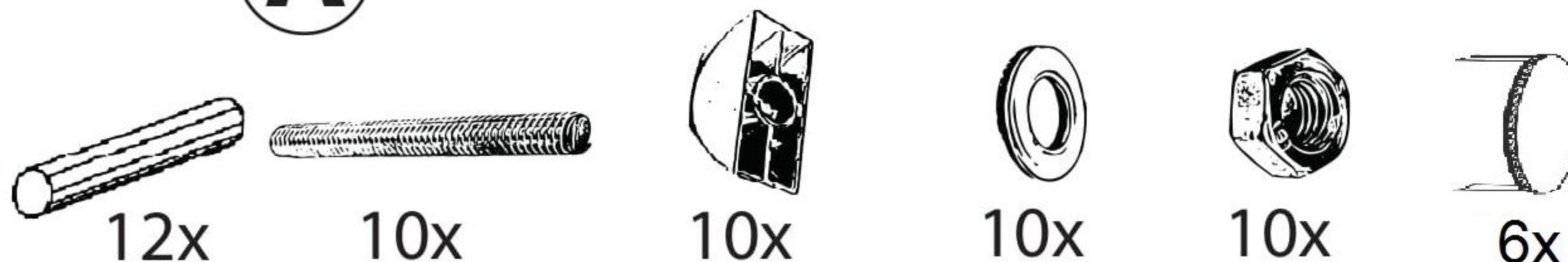
Montageanleitung



Julia

Massivholzbett

Version **A** Schraubensatz:



Zur Verbindung der Seitenteile mit dem Kopf- und Fußteil sowie für die Befestigung des Mittelholms am Kopf- und Fußteil.



8x
Imbus-Holzschraube
für die Befestigung der
2 Füße am Mittelholm
mit jeweils 4 Schrauben.



8x
Imbus-Schraube
für die Befestigung der
4 Füße an den Seitenteilen
mit jeweils 2 Schrauben.



12x
Imbus-Schraube
für die Befestigung der
2 Kopfteilbeschläge und
des Kopfteils am Bett.

Version **B** Schraubensatz:



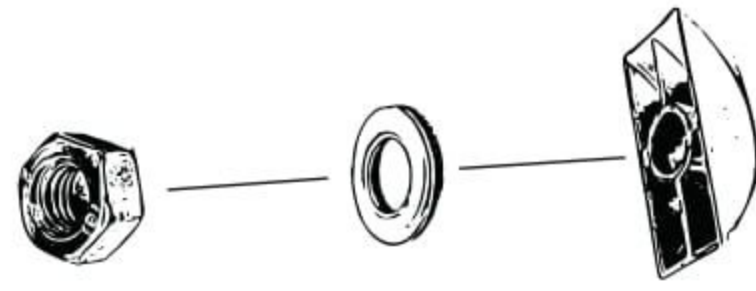
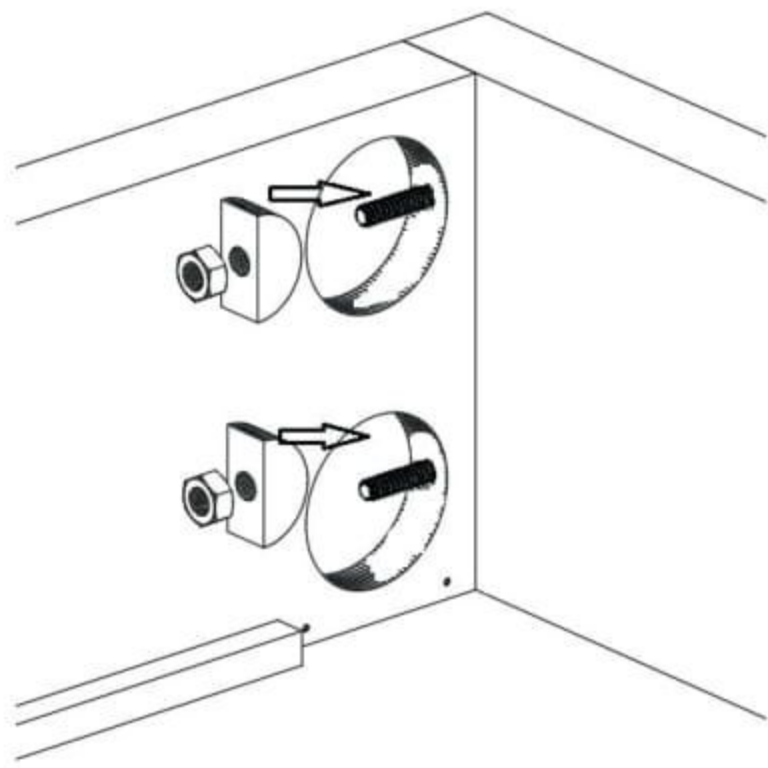
Zur Verbindung der Seitenteile mit dem Kopf- und Fußteil.



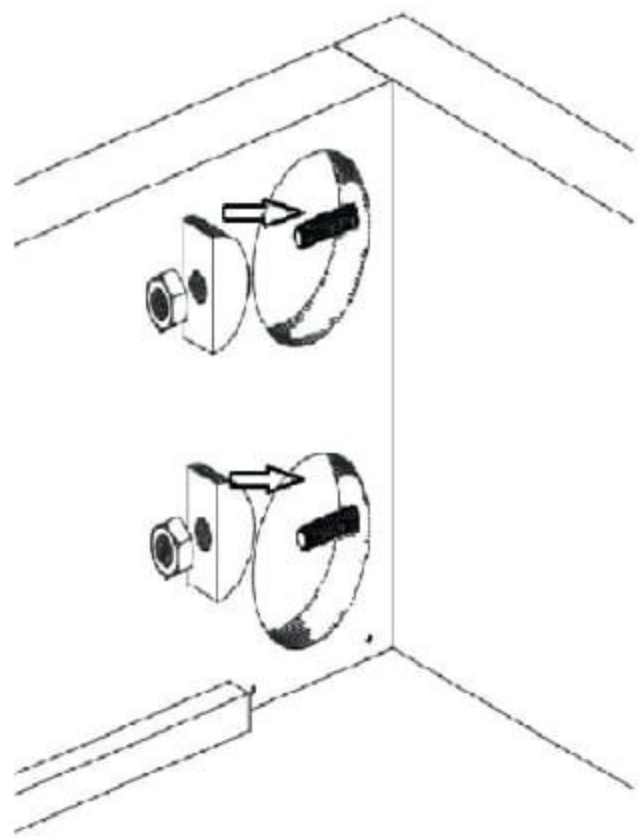
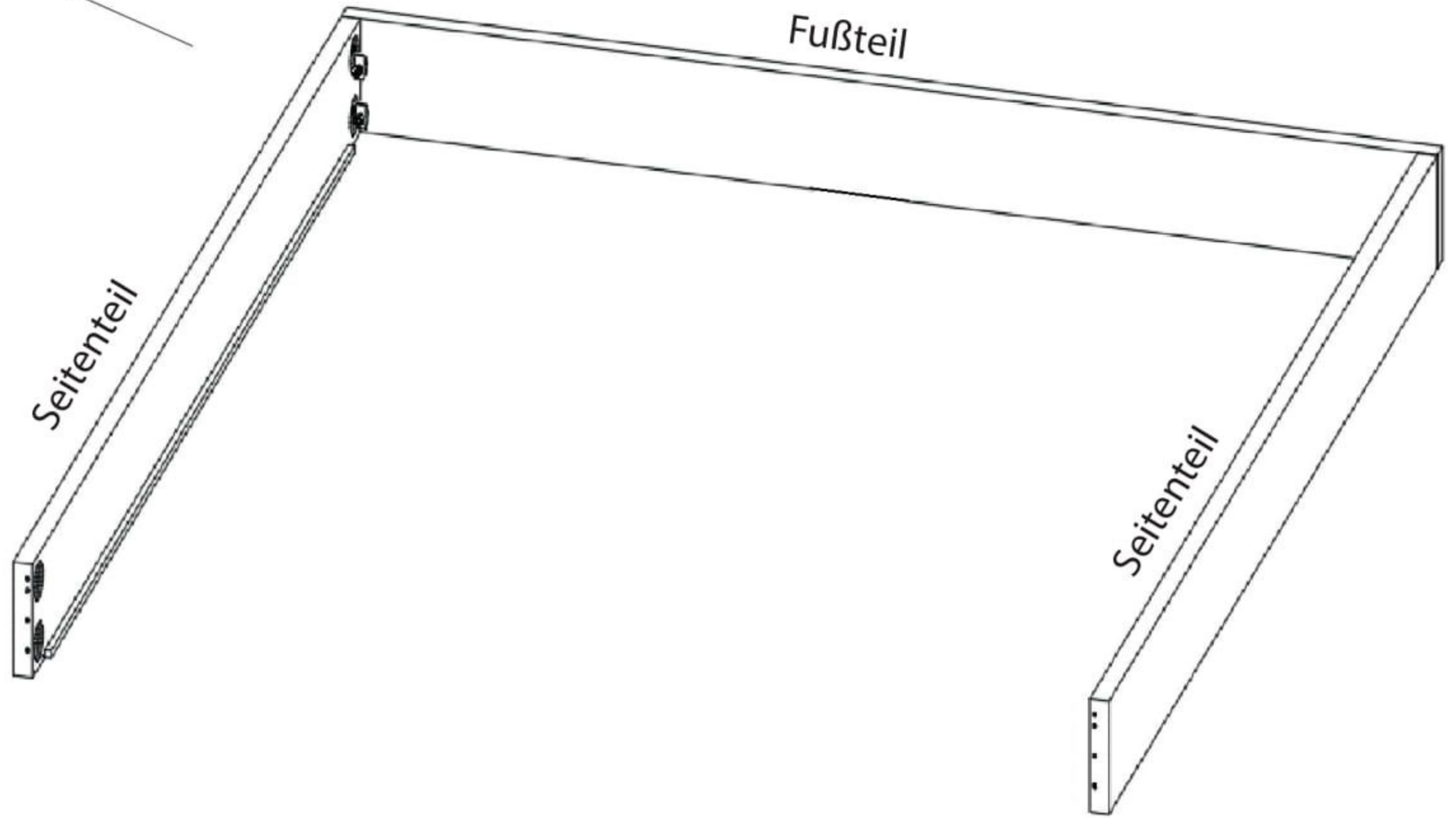
8x
Imbus-Schraube
für die Befestigung der
4 Füße an den Seitenteilen
mit jeweils 2 Schrauben.



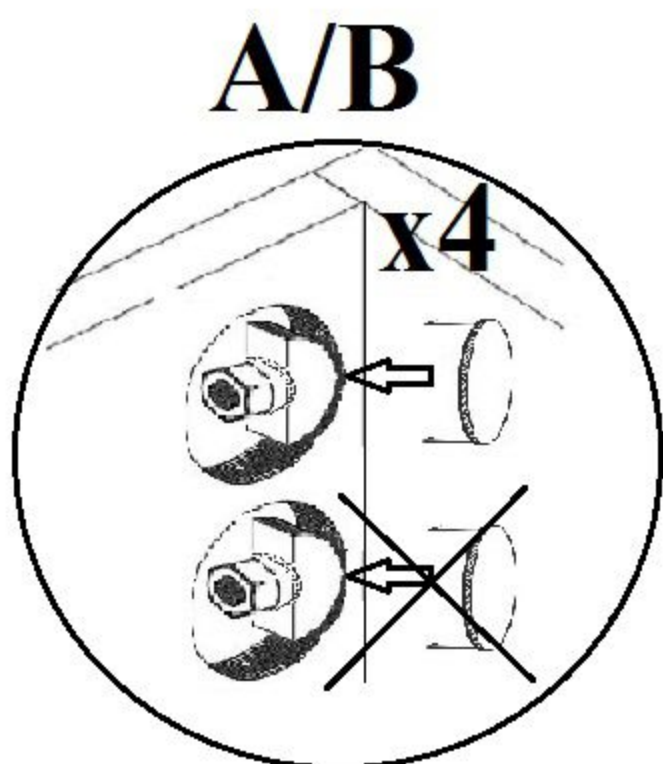
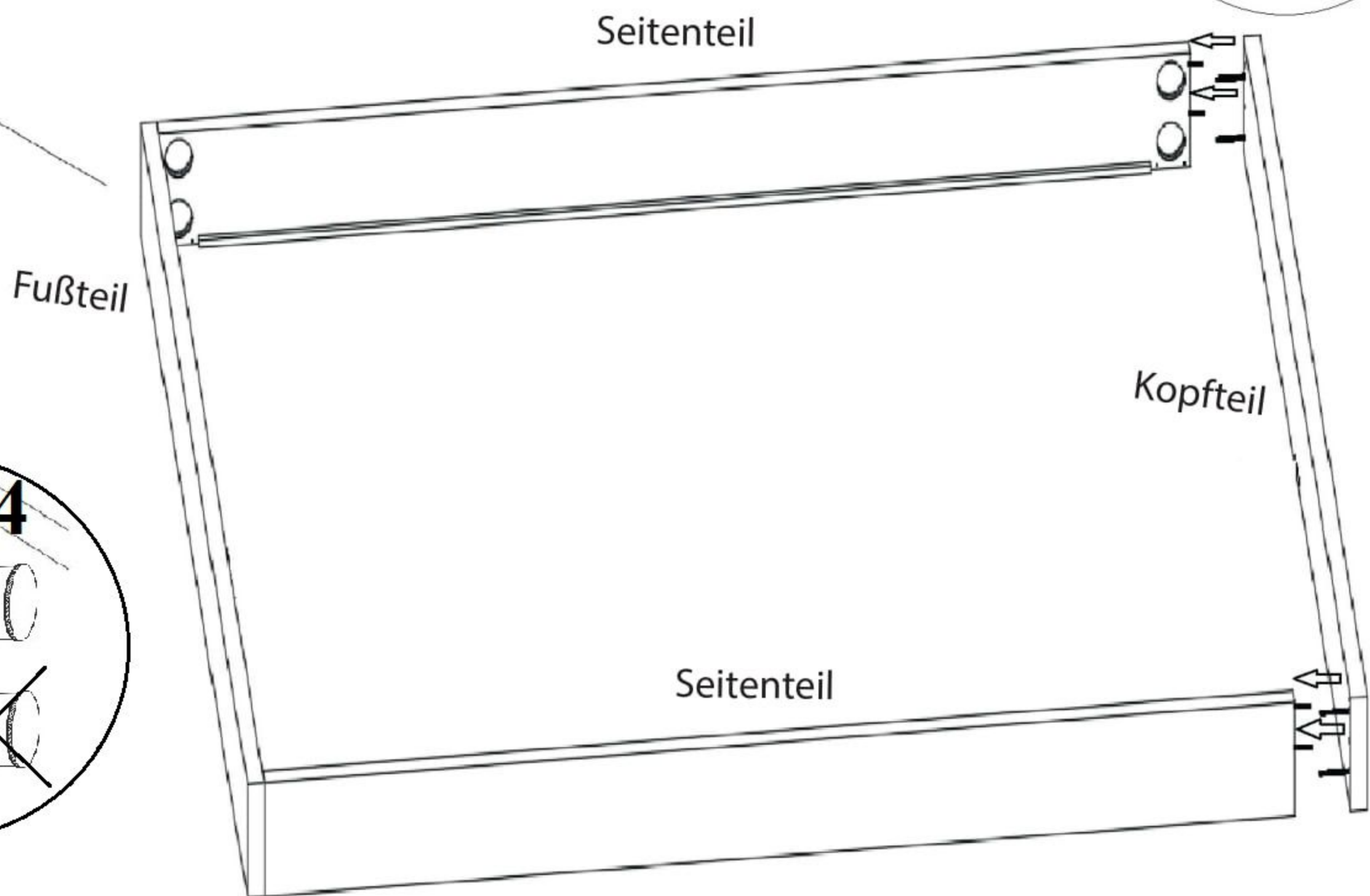
12x
Imbus-Schraube
für die Befestigung der
2 Kopfteilbeschläge und
des Kopfteils am Bett.



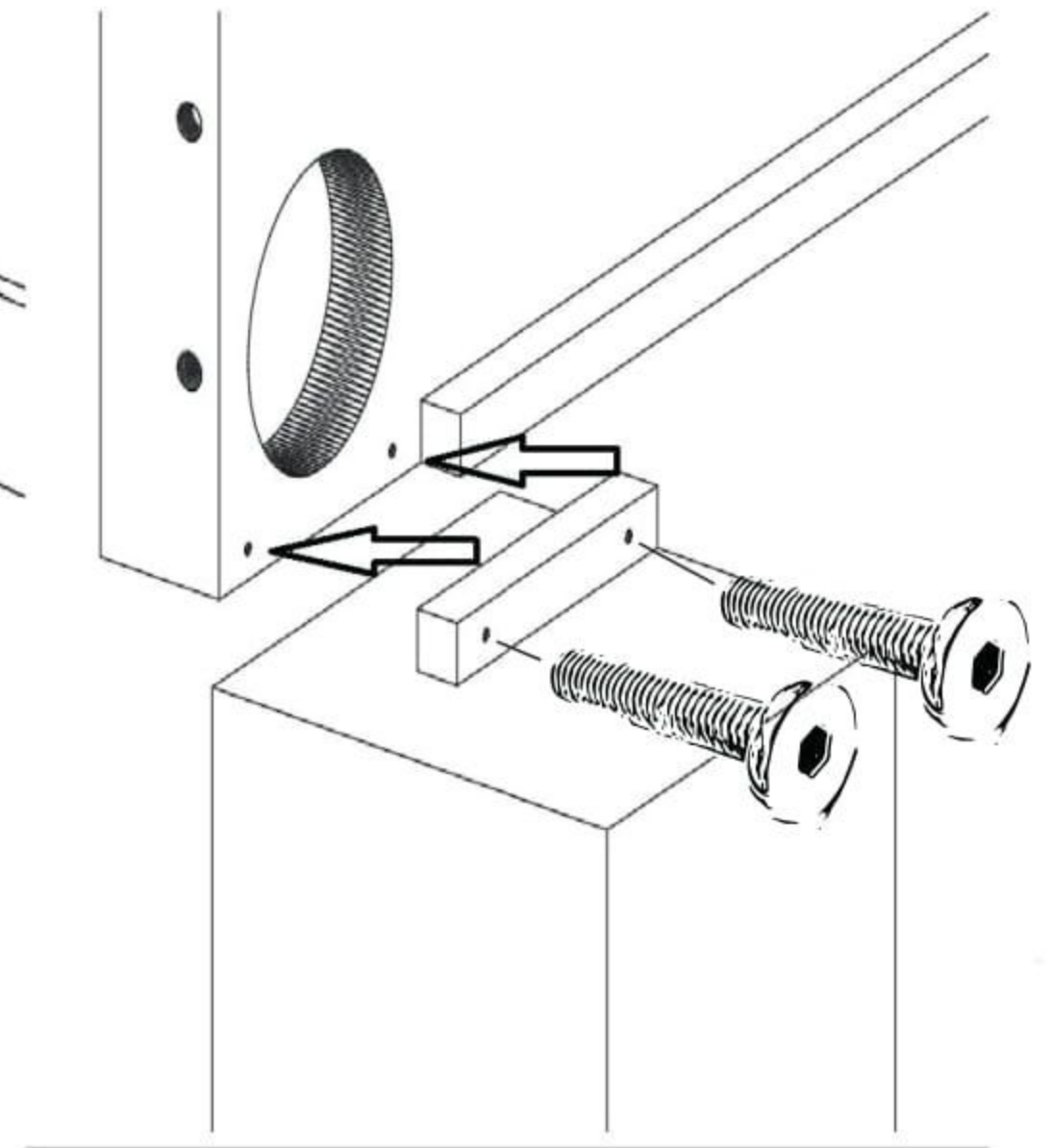
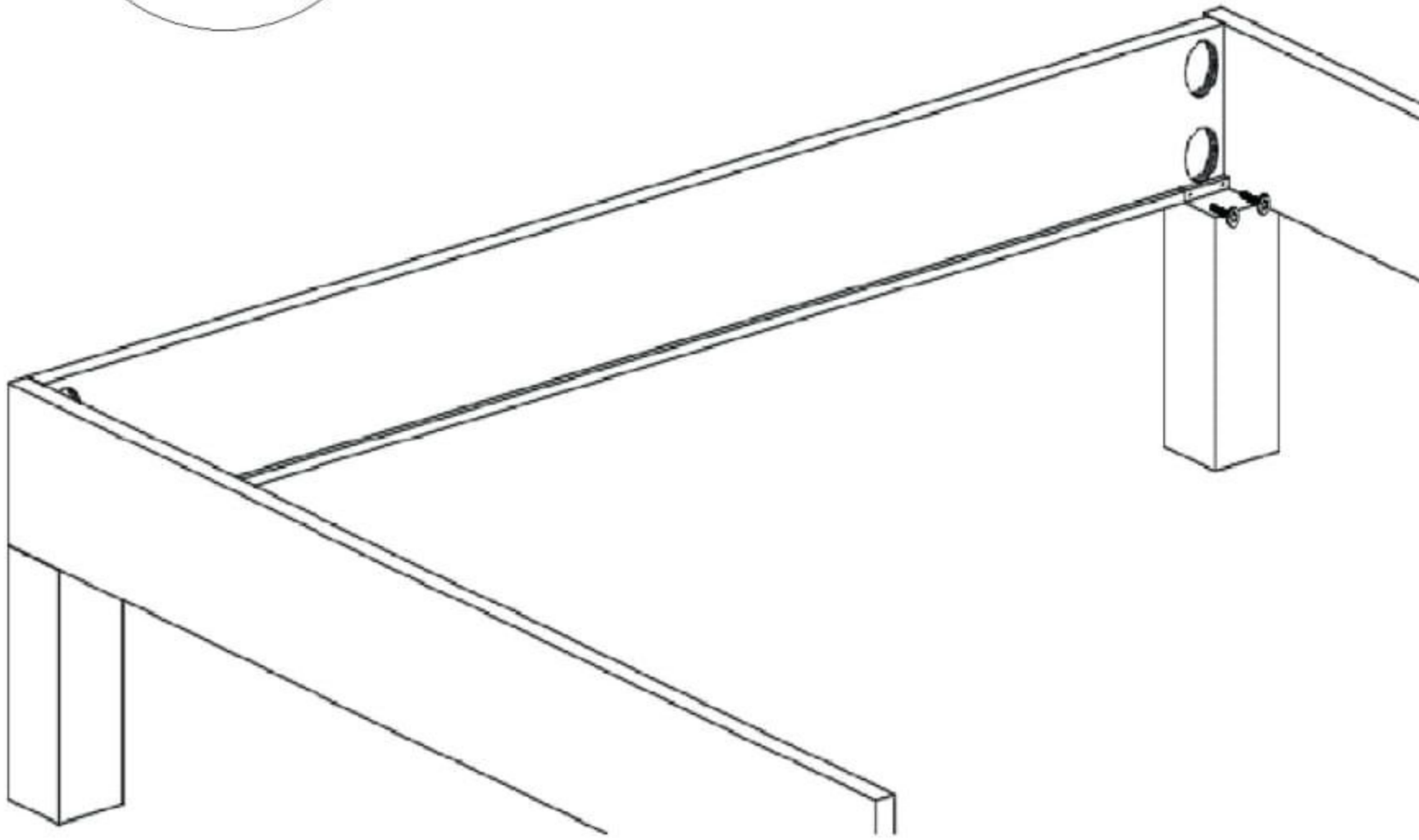
3



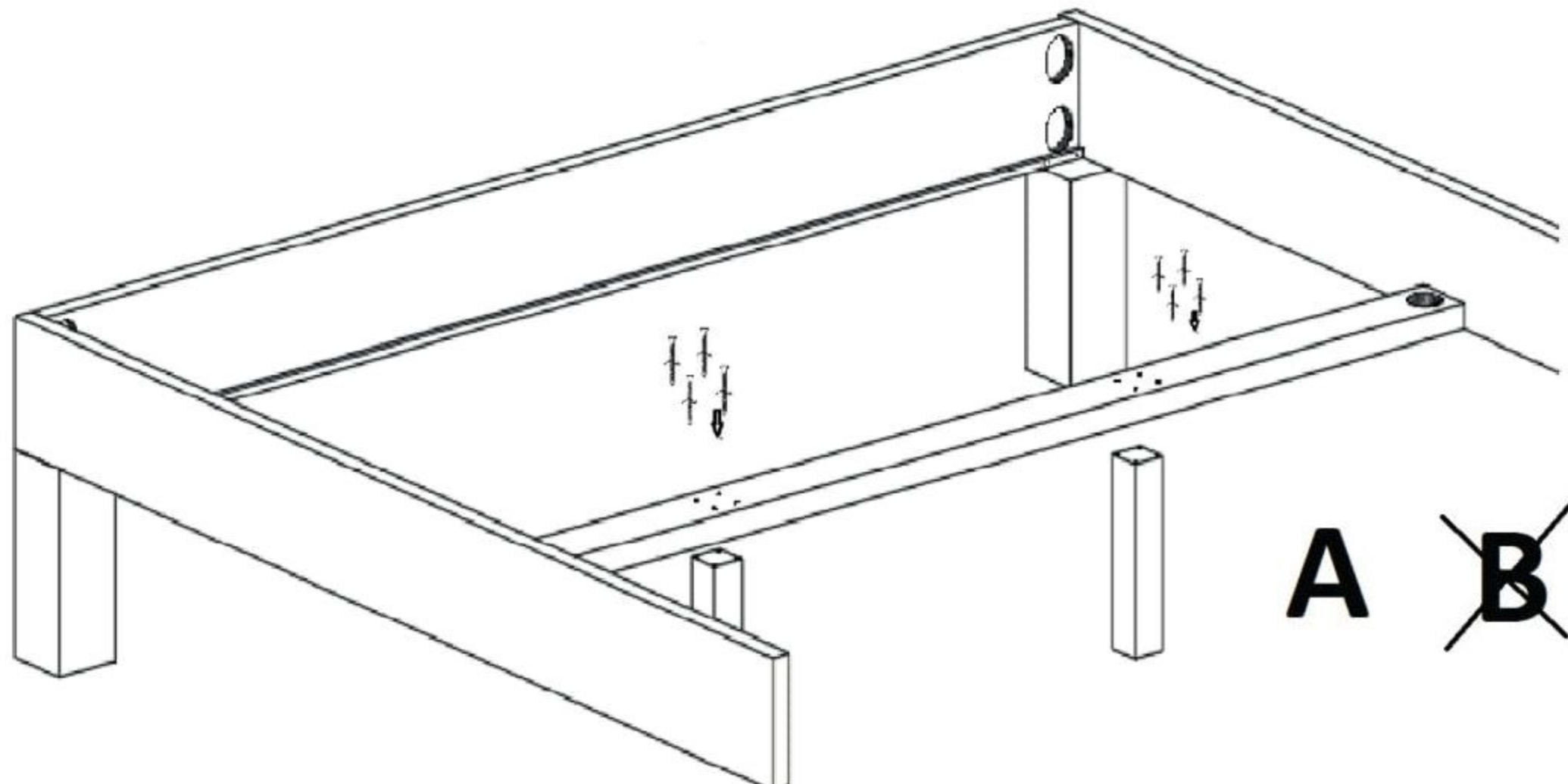
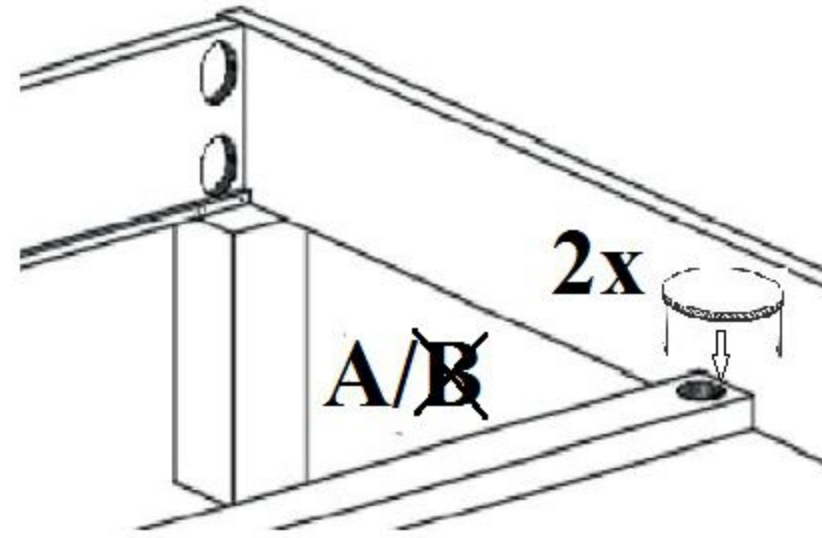
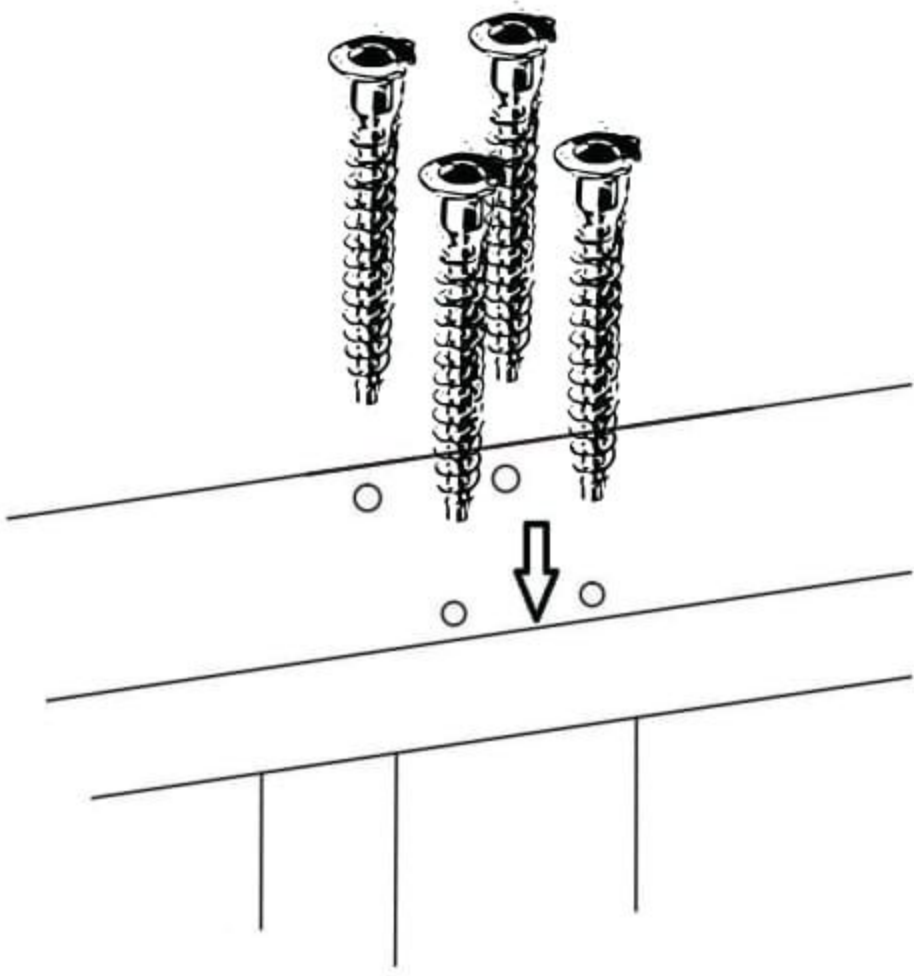
4



5



6



A/B

4 cm

4 cm



7

A/B (1)

2 cm

3 cm

A/B

4 cm

4 cm

4 cm

8

A/B (2)

2 cm

3 cm

6 cm