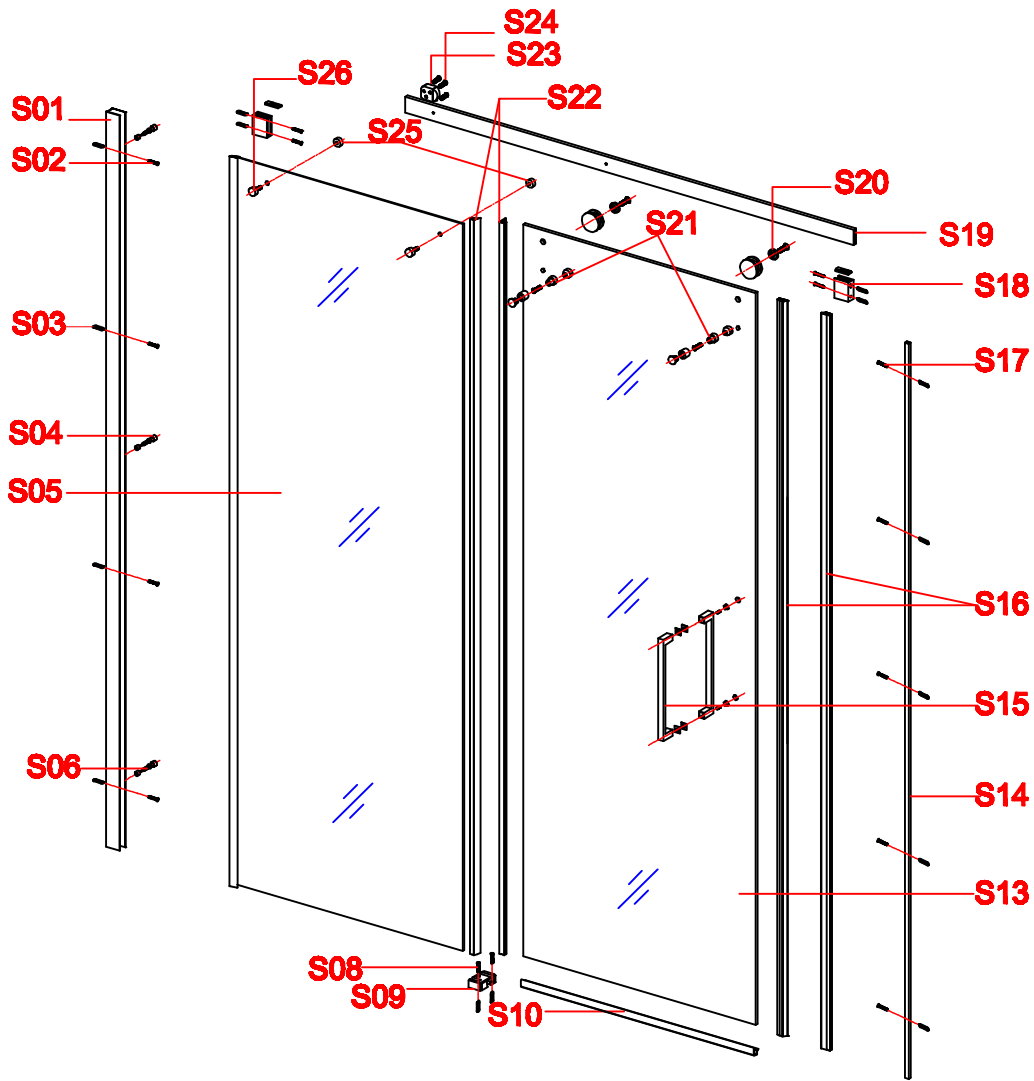
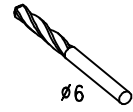
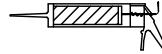
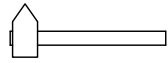
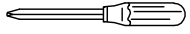
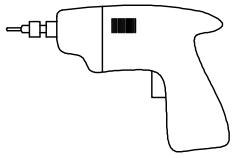


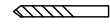
AFS SERIES



<p>S01</p> <p>1X</p>	<p>S02</p> <p>30 ST4</p> <p>4X</p>	<p>S03</p> <p>10X</p>	<p>S04</p> <p>3X</p>	<p>S06</p> <p>10 ST4</p> <p>3X</p>	
<p>S08</p> <p>20 ST4</p> <p>2X</p>	<p>S09</p> <p>2X</p>	<p>S10</p> <p>1X</p>	<p>S14</p> <p>1X</p>	<p>S15</p> <p>1X</p>	<p>S16</p> <p>2X</p>
<p>S17</p> <p>30 ST3</p> <p>5X</p>	<p>S18</p> <p>2X</p>	<p>S19</p> <p>1X</p>	<p>S20</p> <p>2X</p>	<p>S21</p> <p>2X</p>	<p>S22</p> <p>2X</p>
<p>S23</p> <p>1X</p>	<p>S24</p> <p>12 M4</p> <p>3X</p>	<p>S25</p> <p>2X</p>	<p>S26</p> <p>2X</p>		

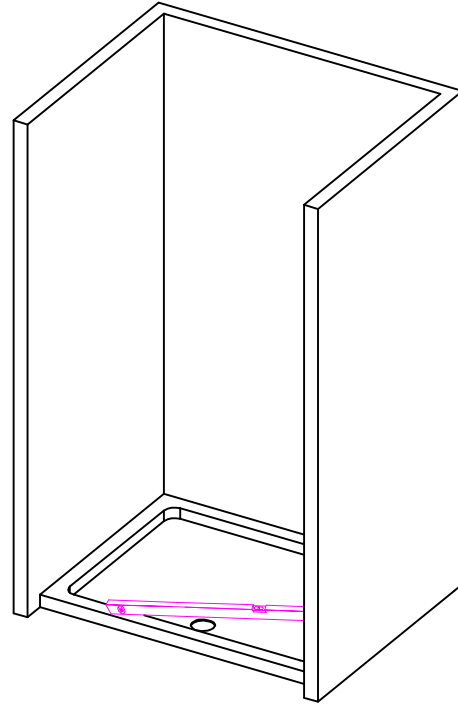
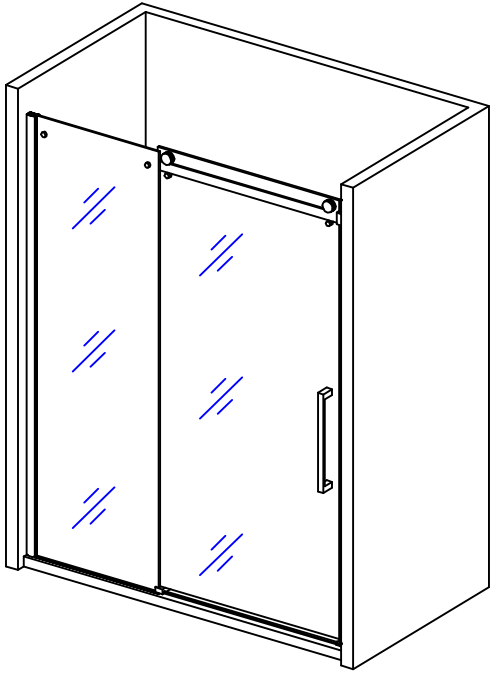


$\varnothing 6$



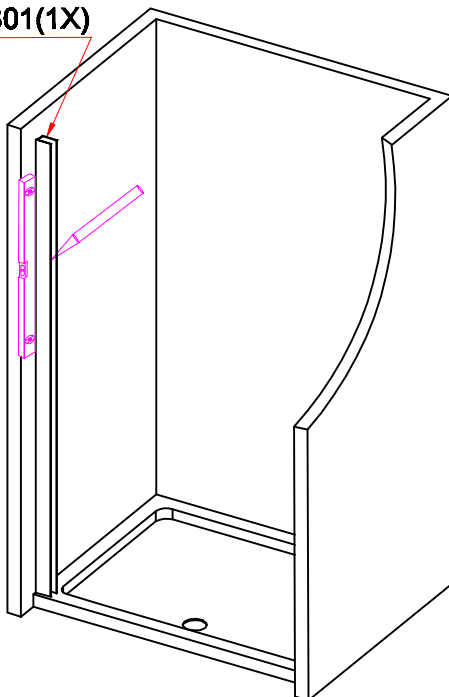
$\varnothing 3.2$

1

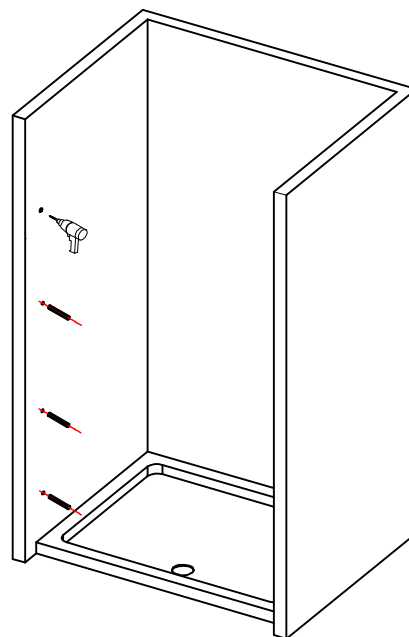


2

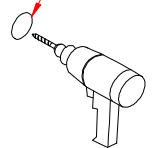
S01(1X)



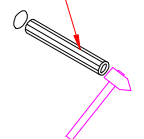
3



$\varnothing 6$

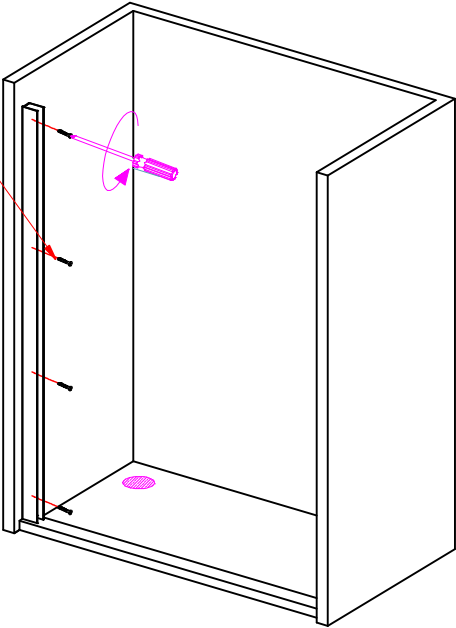
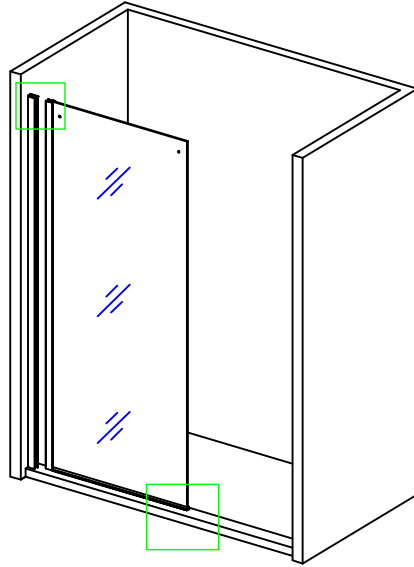


S03(4X)



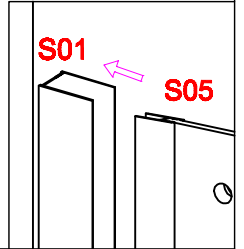
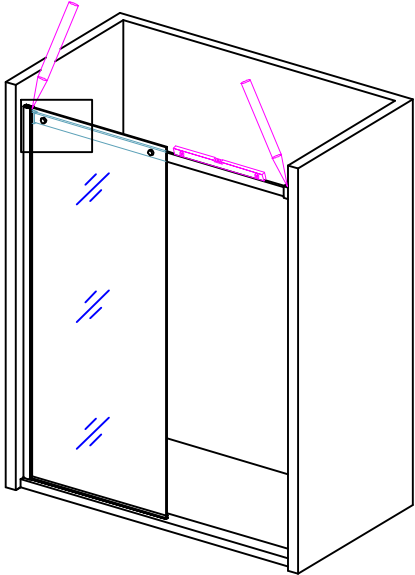
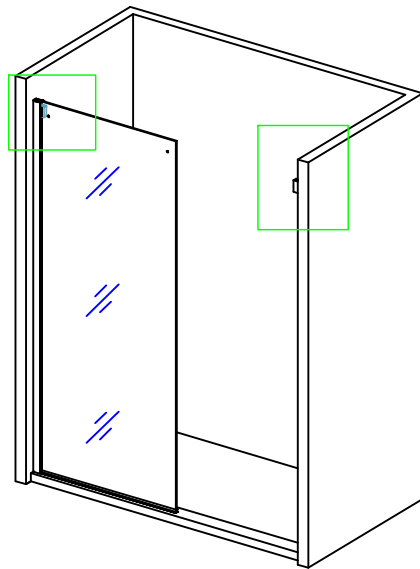
3

S02(4X)

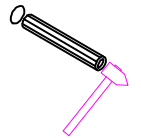
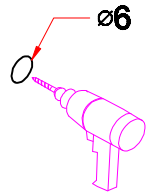
**4**

S01

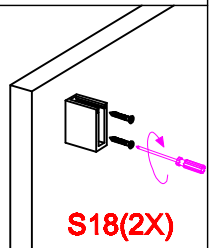
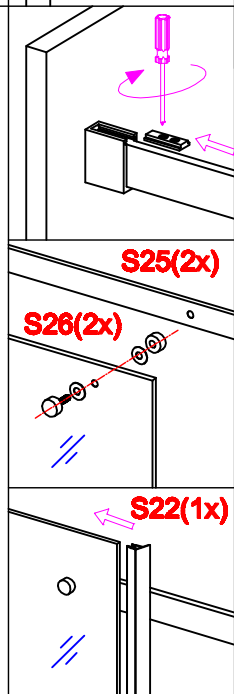
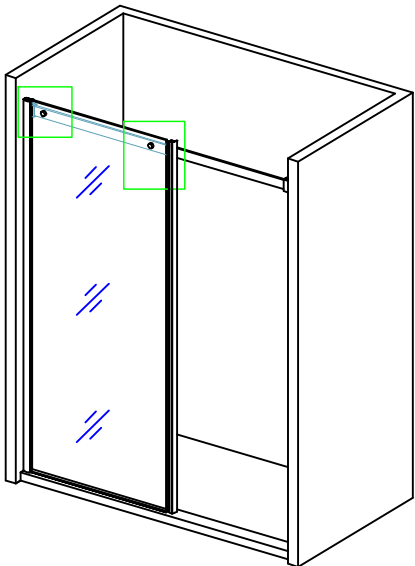
S05

**5****6**

ø6



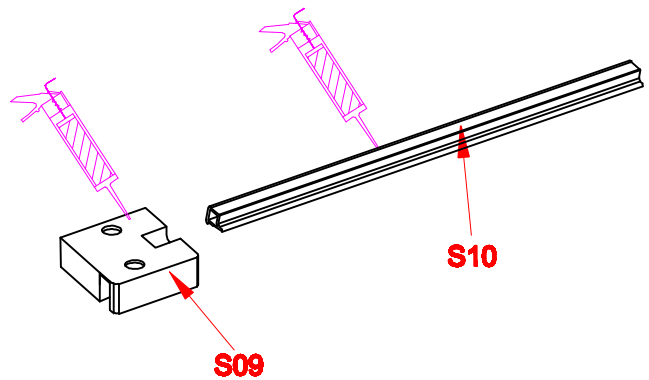
S18(2X)

**7**

S25(2x)

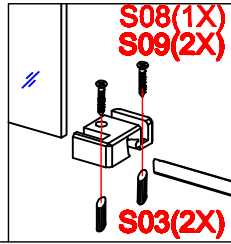
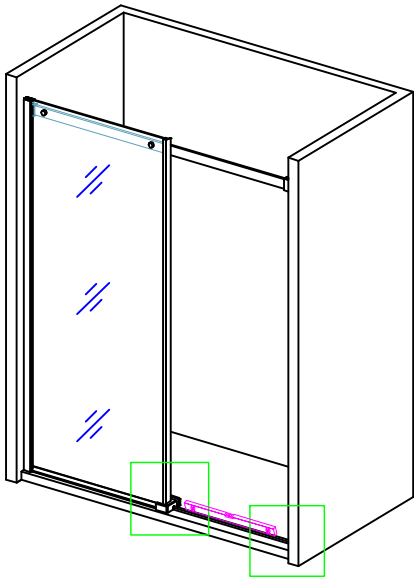
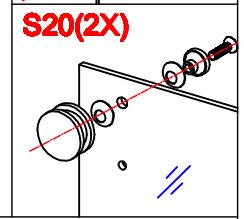
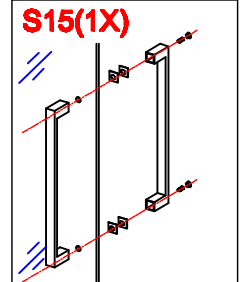
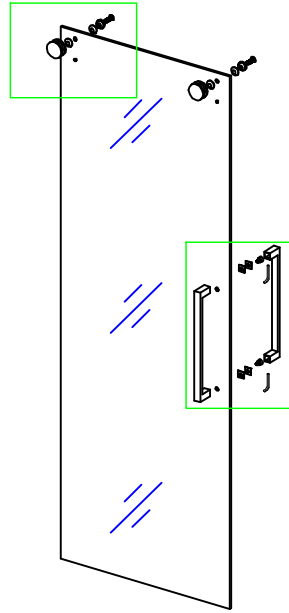
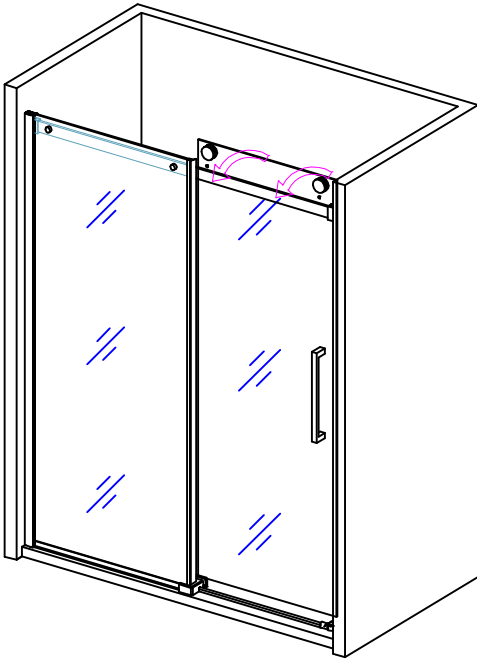
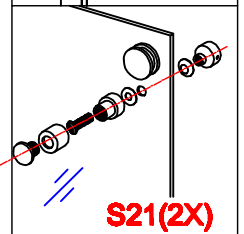
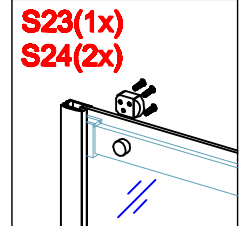
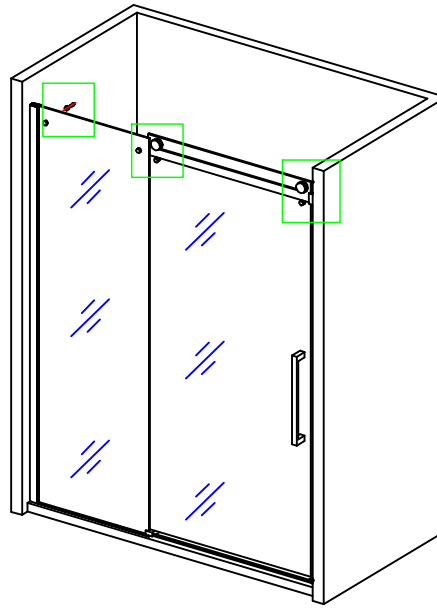
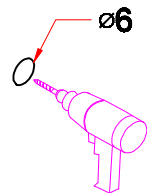
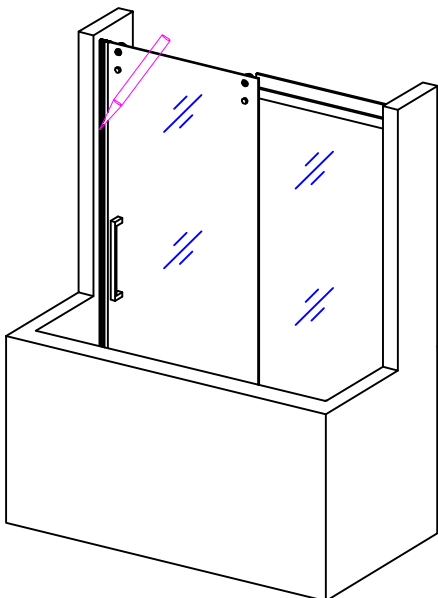
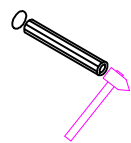
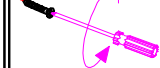
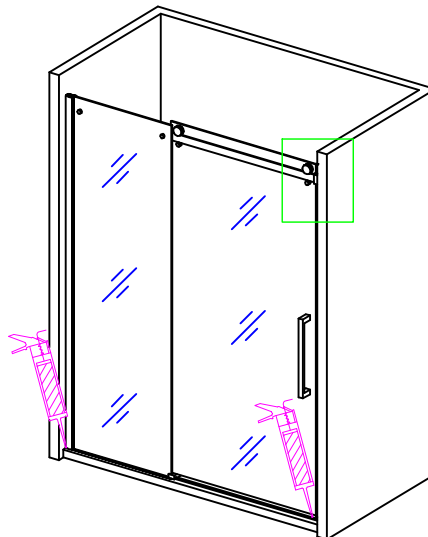
S26(2x)

S22(1x)

8

S10

S09

9**10****11****12****13****S03(4X)****14(1X)****17(5X)****14****S16(1x) S16(1x)**