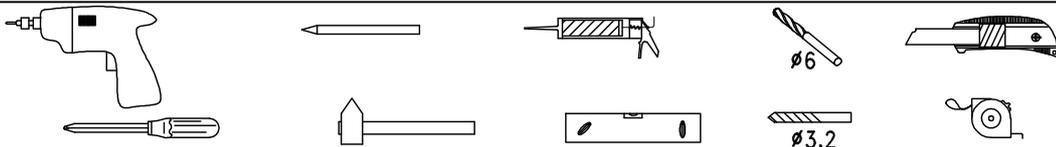
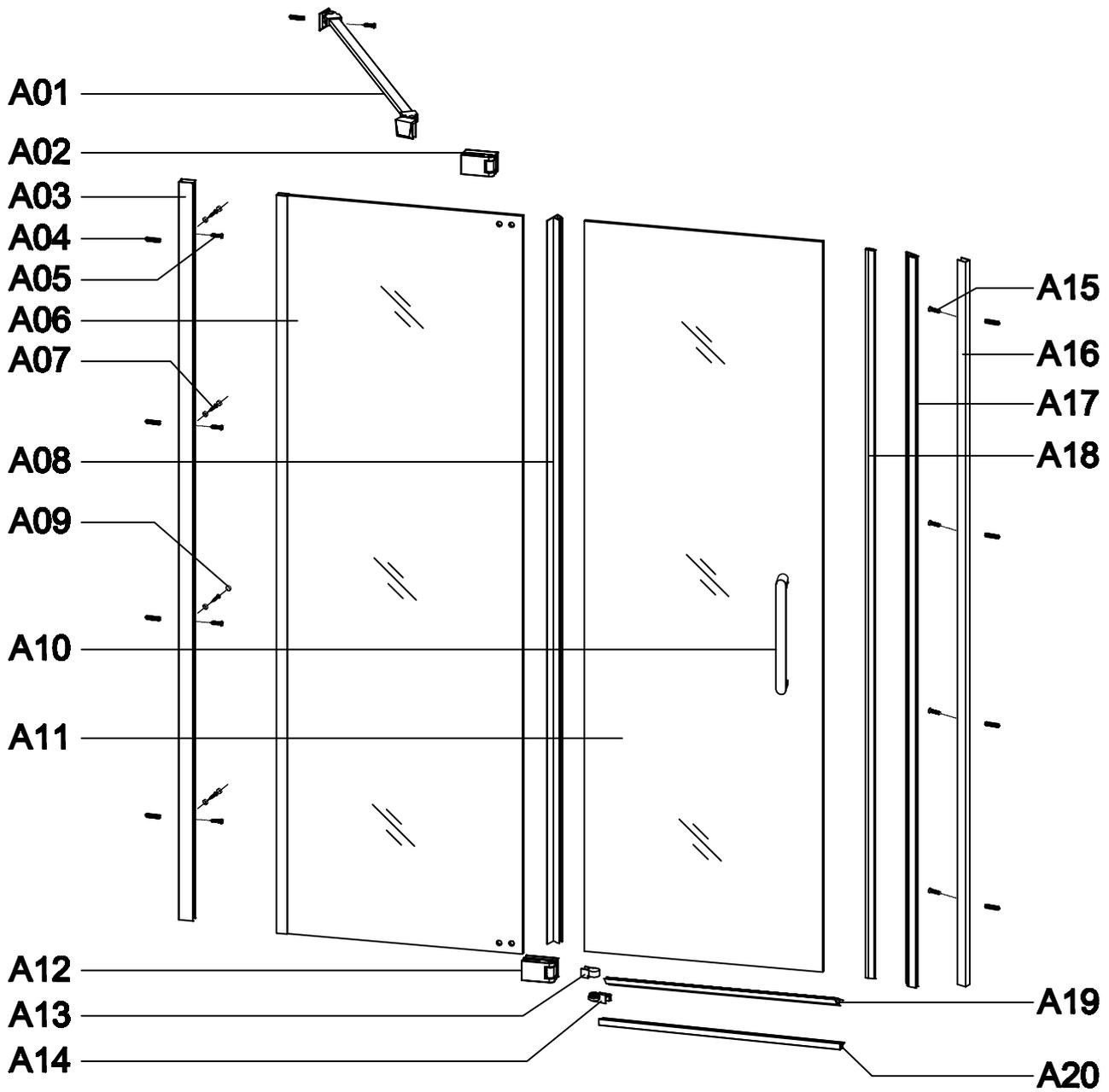
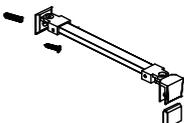
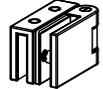
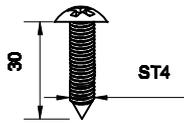
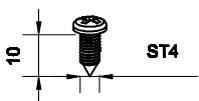
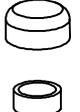
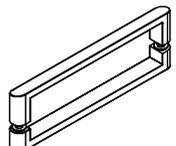
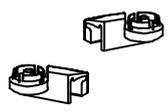
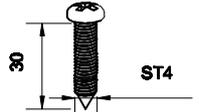
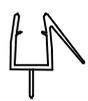
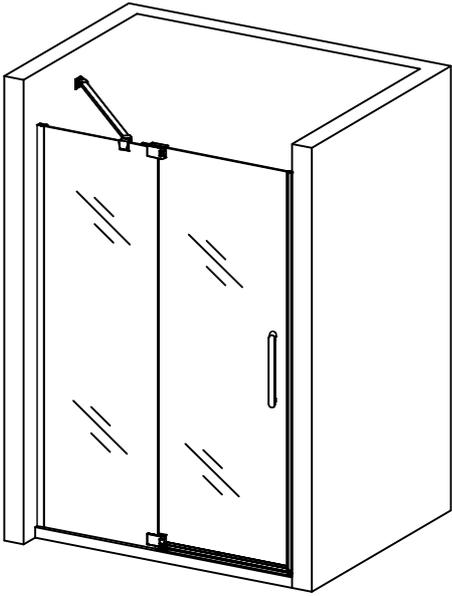


AFPD Series

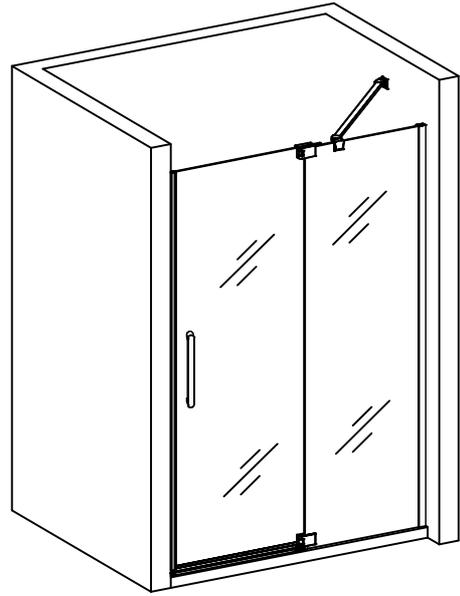


A01  1X	A02  1X	A04  8X	A05  4X	A07  4X	A09  4X
A10  1X	A12  1X	A13  1X	A14  1X	A15  4X	A19  1X

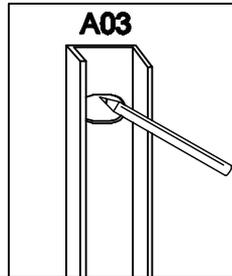
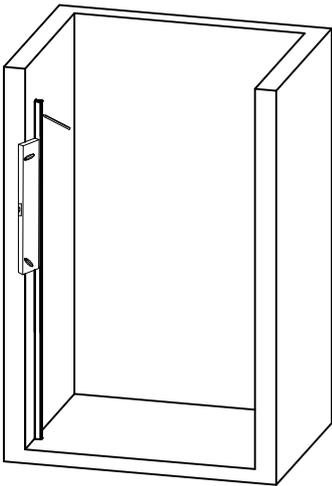
L



R

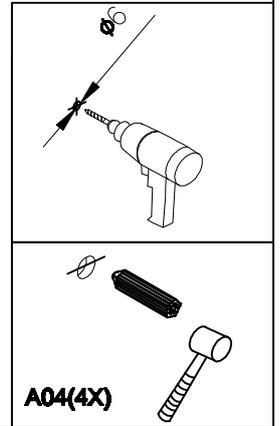
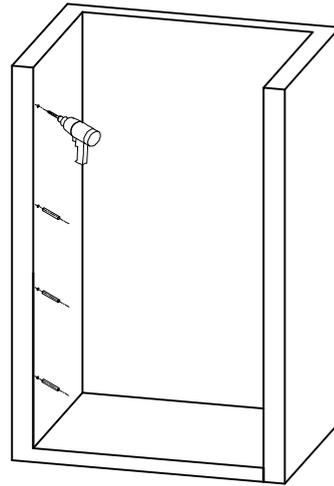


1



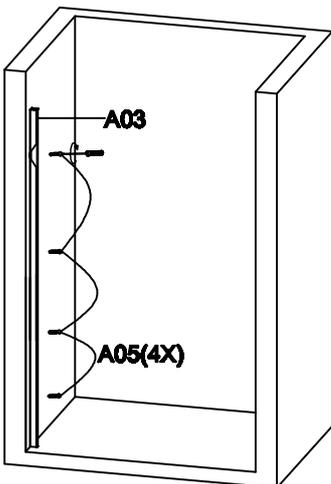
A04(4X)

2



A04(4X)

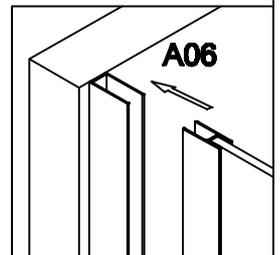
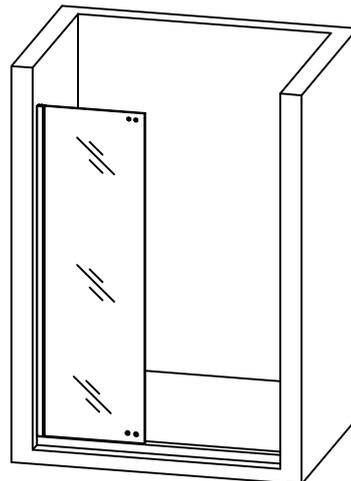
3



A03

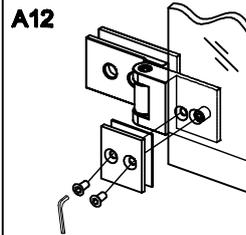
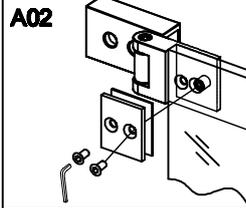
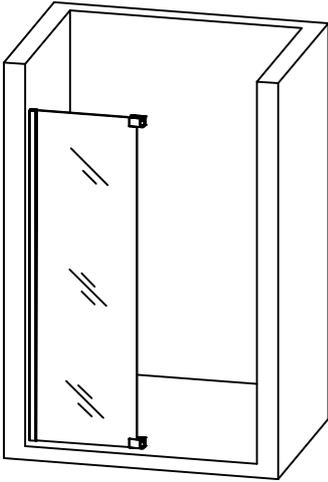
A05(4X)

4

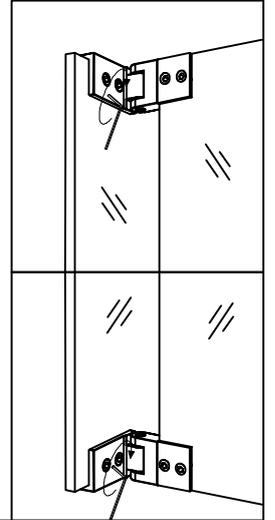
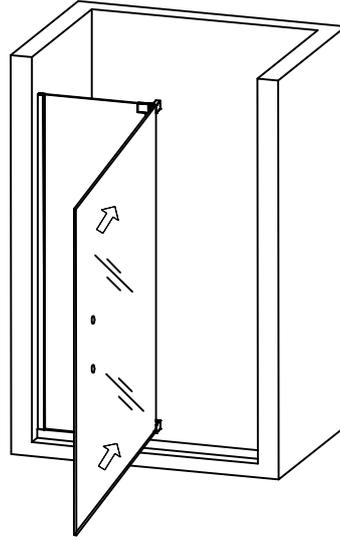


A06

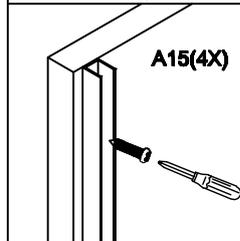
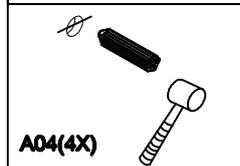
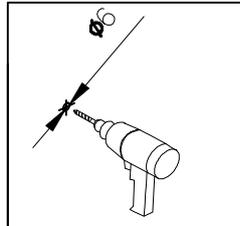
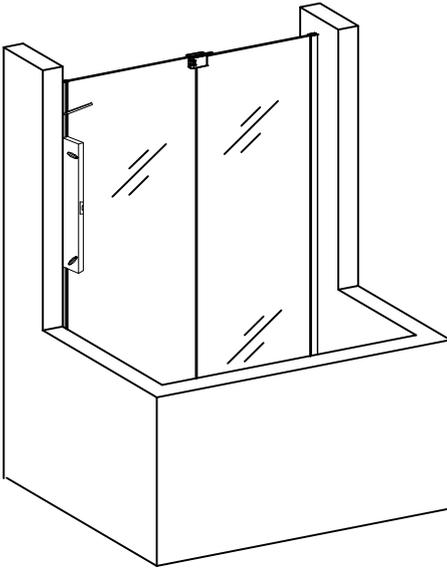
5



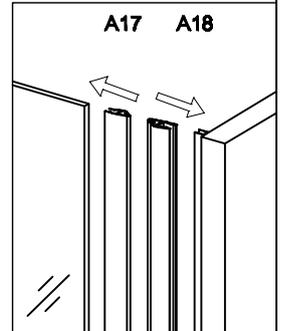
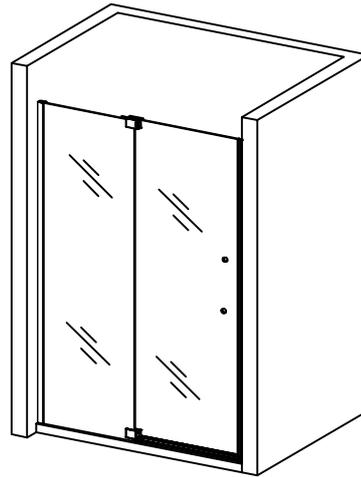
6



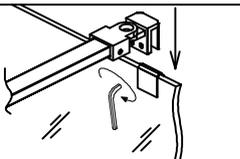
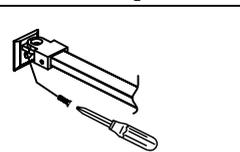
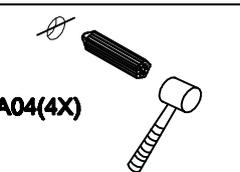
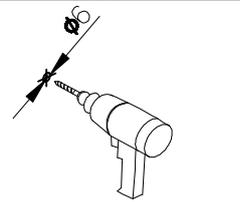
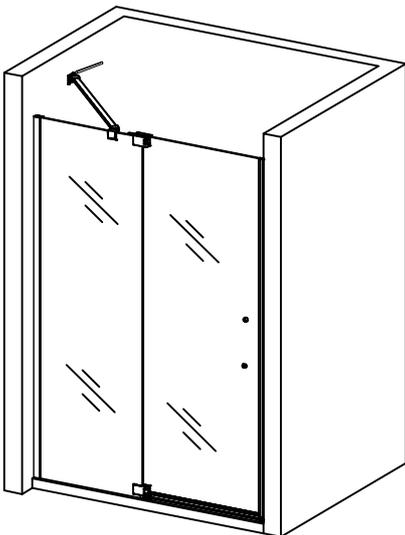
7



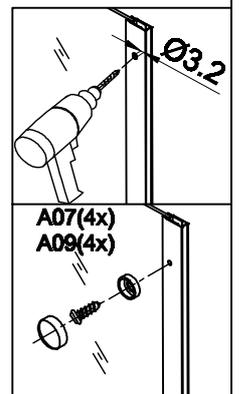
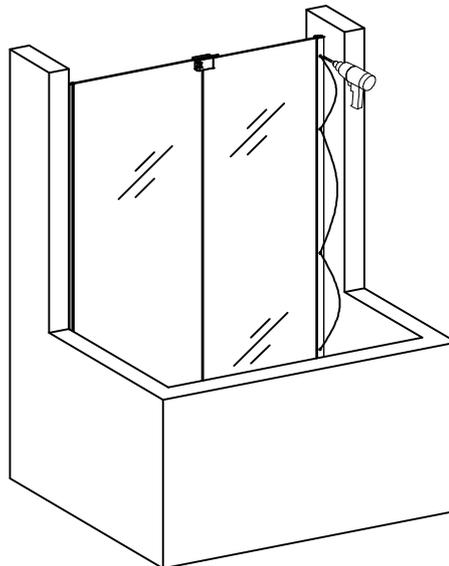
8



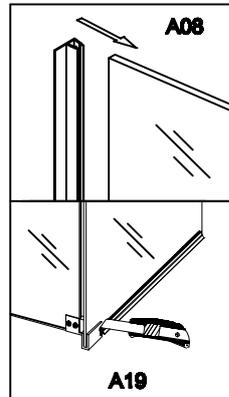
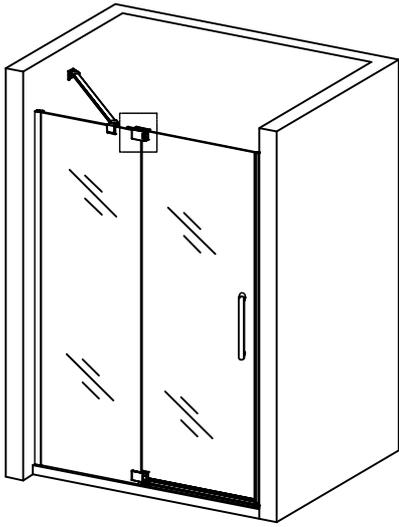
9



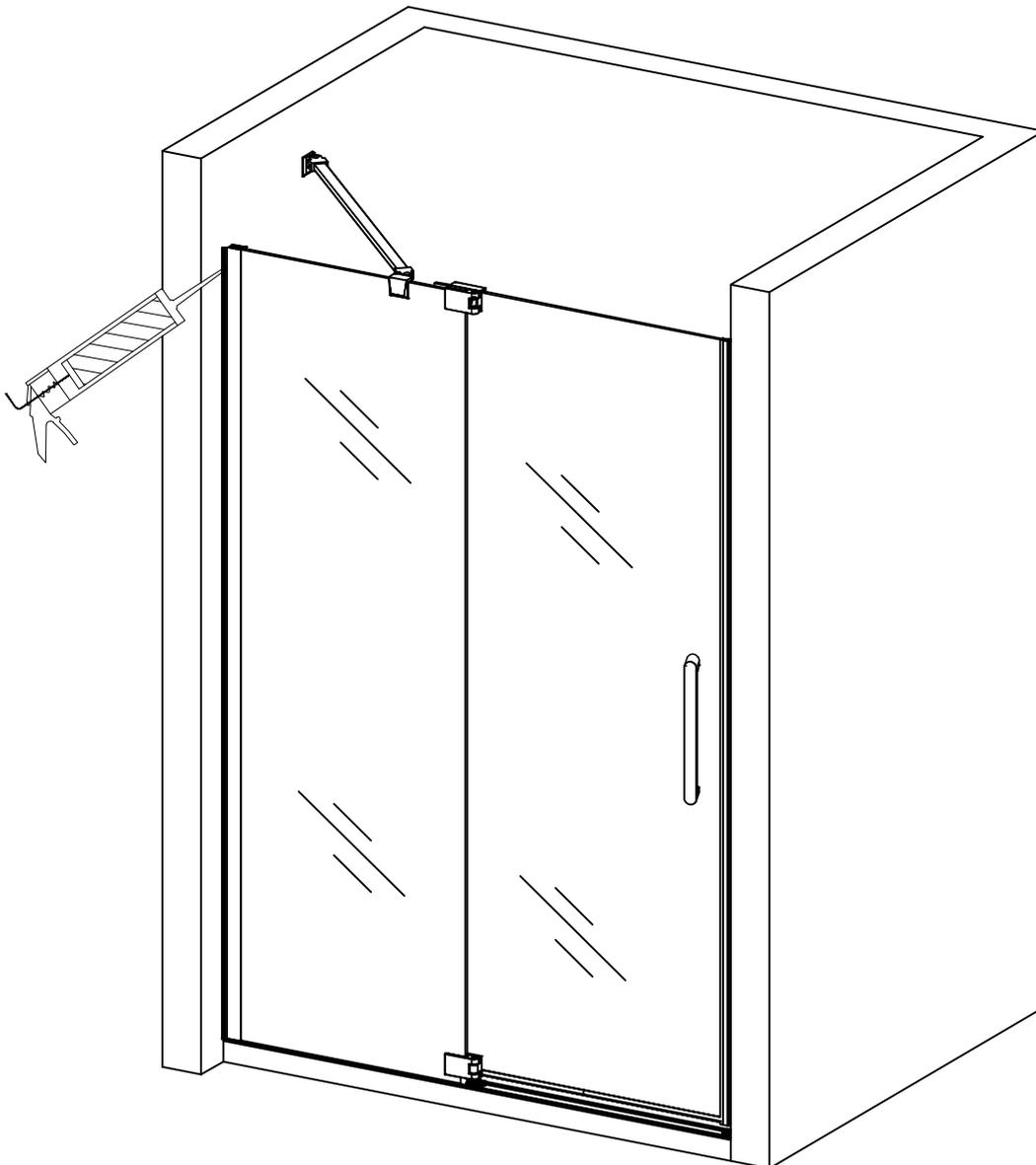
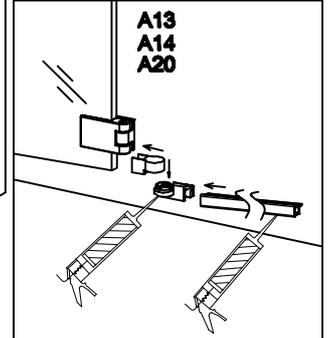
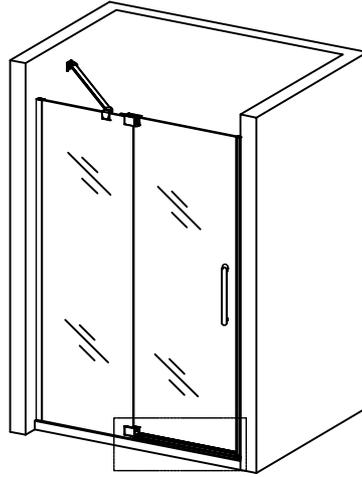
10



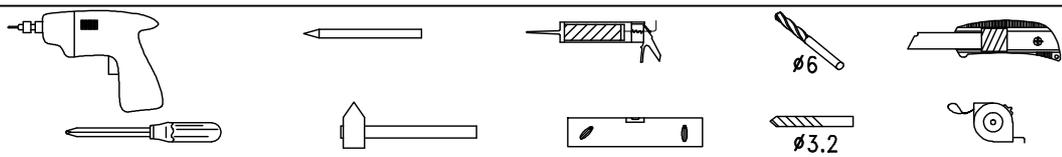
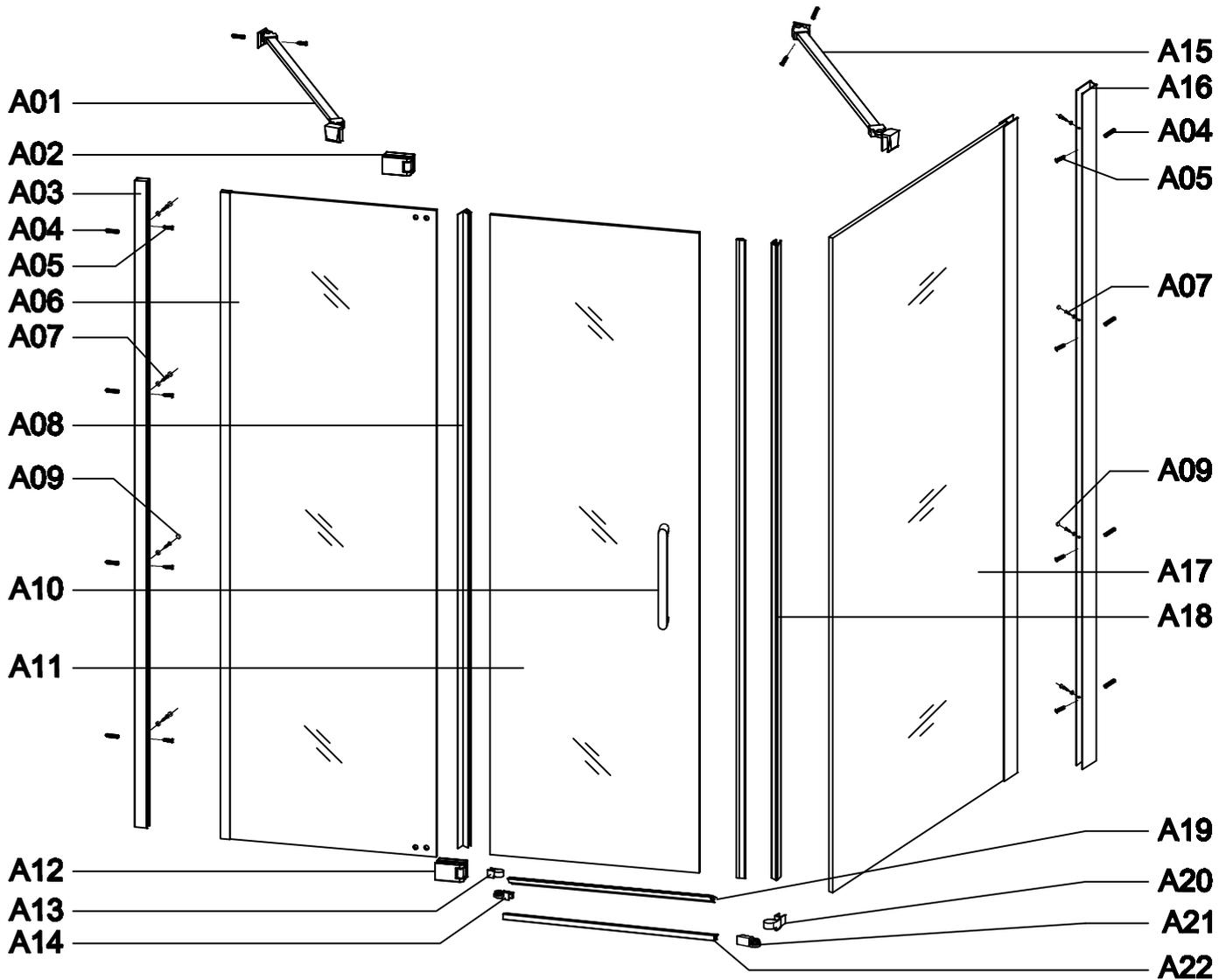
11



12

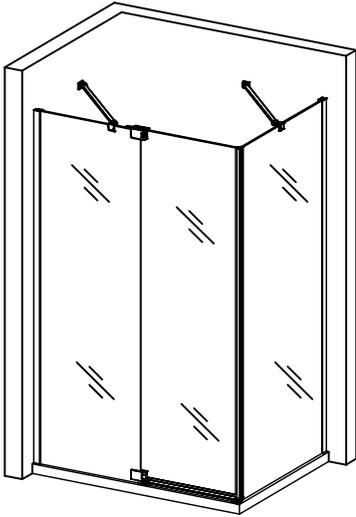


AFPD+ASP Series

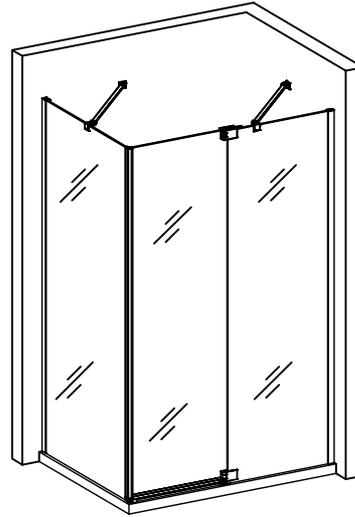


A01 1X	A02 1X	A04 8X	A05 8X	A07 8X	A09 8X
A10 1X	A12 1X	A13 1X	A14 1X	A15 1X	A18 2X
A19 1X	A20 1X	A21 1X	A22 1X		

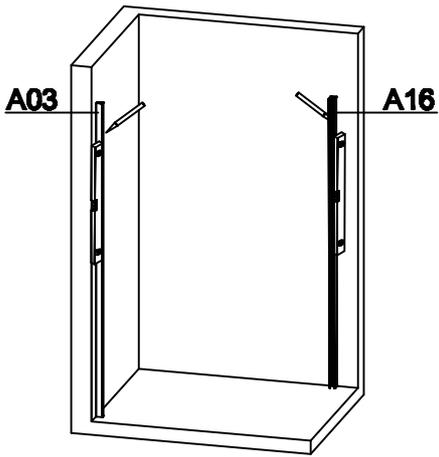
L



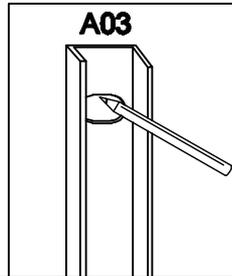
R



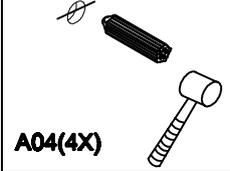
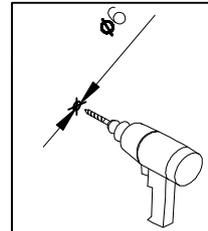
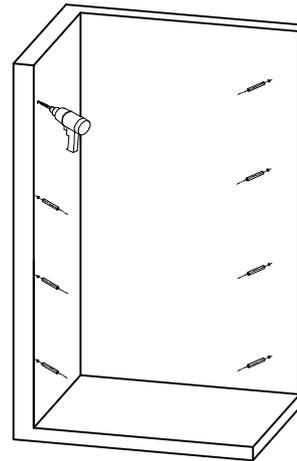
1



A04(4X)

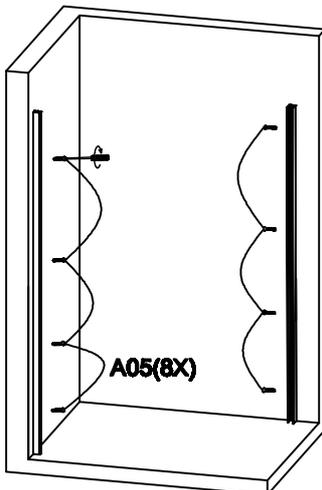


2

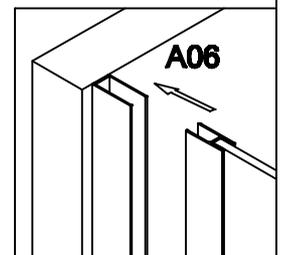
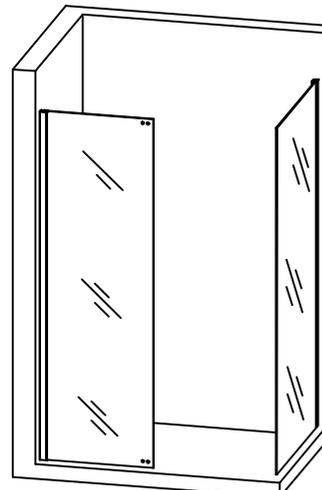


A04(4X)

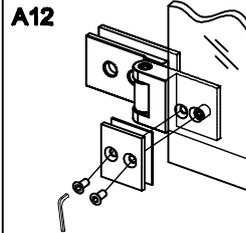
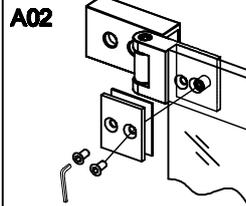
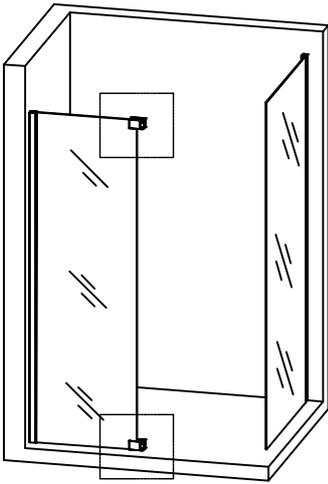
3



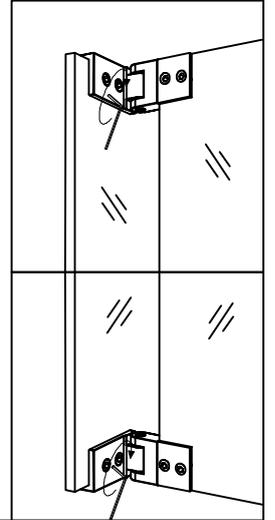
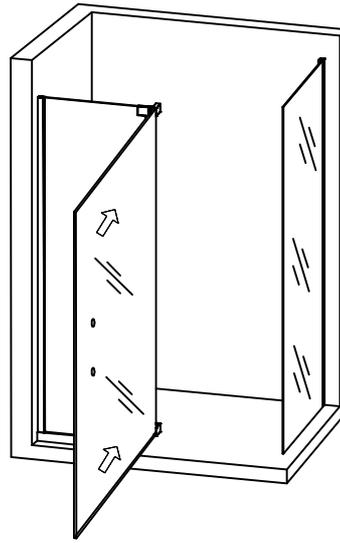
4



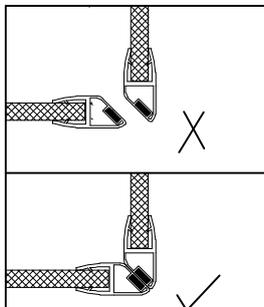
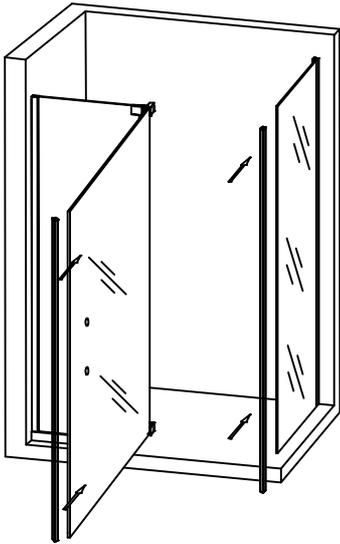
5



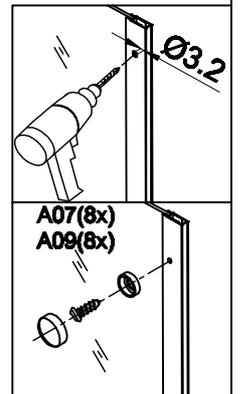
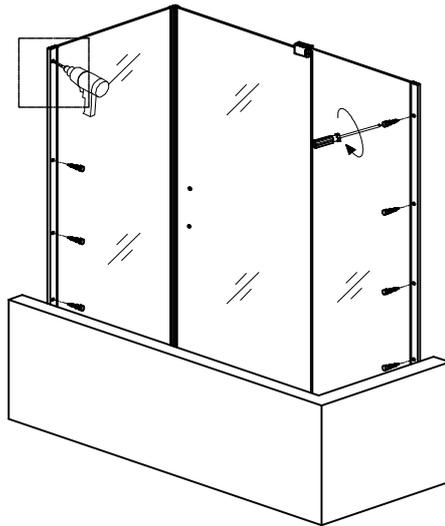
6



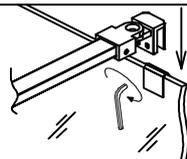
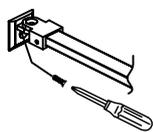
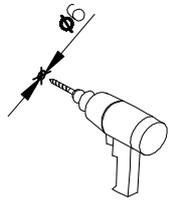
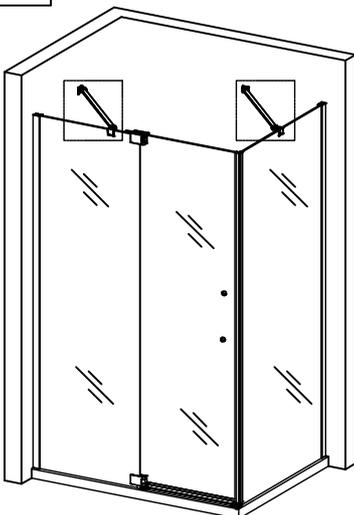
7



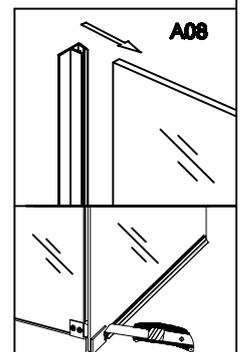
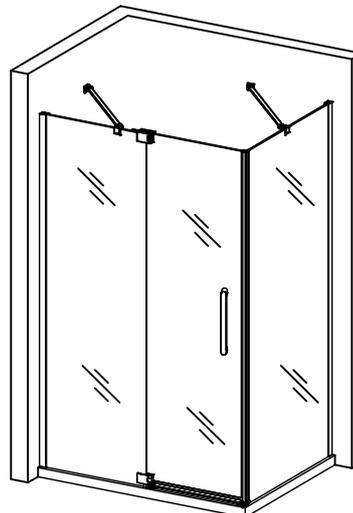
8



9



10



11

