

## Fonctions des boutons (enregistrement arrêté):



Accédez au menu Paramètres de la caméra embarquée.



Prend un instantané et le stocke dans le dossier Photo.



Ouvre le menu de lecture pour revoir les enregistrements et les photos précédents.



Lance l'enregistrement en boucle.

## Fonctions des boutons (pendant l'enregistrement):



Lorsqu'elle est enfoncée, la caméra enregistre le clip actuel contre l'écrasement.



Prend un instantané et le stocke dans le dossier Photo.



Active / désactive le microphone. Notez que l'icône sur le bouton indique l'action qui sera entreprise lorsque le bouton est enfoncé, et non le paramètre actuel. Le paramètre actuel est affiché dans la barre d'état en haut de l'écran.



Arrête l'enregistrement en boucle. Lors d'un enregistrement d'urgence, il vous sera demandé de confirmer.

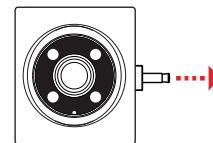
## Commandes vocales

Le SC200 répondra à certaines commandes vocales afin que vous puissiez rester concentré sur la route à parcourir. Essayez les commandes vocales suivantes.

Dire	Action de la caméra
"Vidéo avant activée"	La caméra de vue avant s'affiche à l'écran
"Vidéo arrière activée"	La caméra de recul s'affiche à l'écran (caméra accessoire en option requise)
"Enregistrer une vidéo"	Lance l'enregistrement en boucle
"Verrouiller la vidéo"	(Si l'enregistrement est en cours), l'appareil photo verrouille la vidéo et tags comme favoris (S'il n'est pas en cours d'enregistrement), la caméra commence l'enregistrement d'urgence, verrouille la première vidéo et les balises comme favoris
"Allume l'écran"	Activer l'affichage
Écran désactivé	Éteindre l'écran
"Prendre une photo"	Prend une photo de la vue avant et / ou arrière et enregistre dans le dossier «Photos»

## Pour vue cabine \*

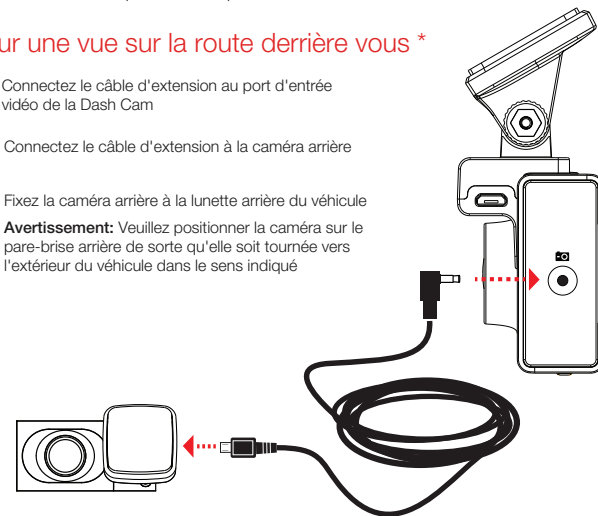
Connectez la caméra de la cabine au port d'entrée vidéo du SC 200



\* accessoire en option vendu séparément.

## Pour une vue sur la route derrière vous \*

- 1 Connectez le câble d'extension au port d'entrée vidéo de la Dash Cam
  - 2 Connectez le câble d'extension à la caméra arrière
  - 3 Fixez la caméra arrière à la lunette arrière du véhicule
- Avertissement:** Veuillez positionner la caméra sur le pare-brise arrière de sorte qu'elle soit tournée vers l'extérieur du véhicule dans le sens indiqué



# Cobra®

## SC 200D

CAMÉRA DE BORD



### GUIDE DE DÉMARRAGE RAPIDE

Scanner le code QR pour des langues supplémentaires:



# MERCI!

## Pour acheter le nouveau COBRA® SC 200D

Affichez, modifiez et partagez à partir de votre smartphone ou de votre bureau. Partagez et recevez des alertes de conducteur en temps réel.

Téléchargez dès aujourd'hui!  
drivesmarter.com/downloads



Manuel complet disponible sur: [www.cobra.com](http://www.cobra.com)

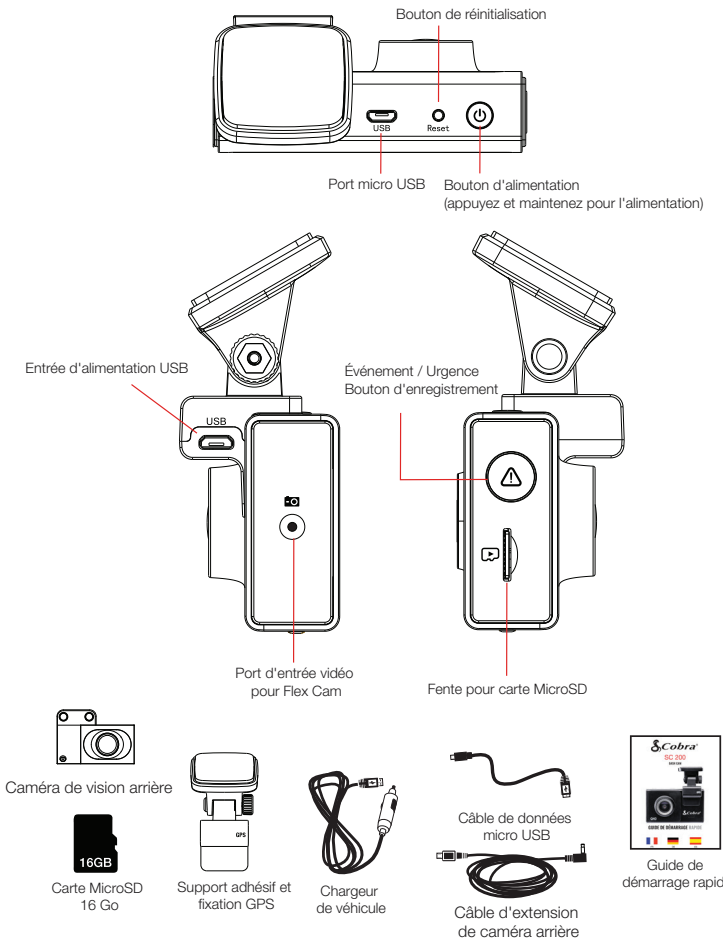
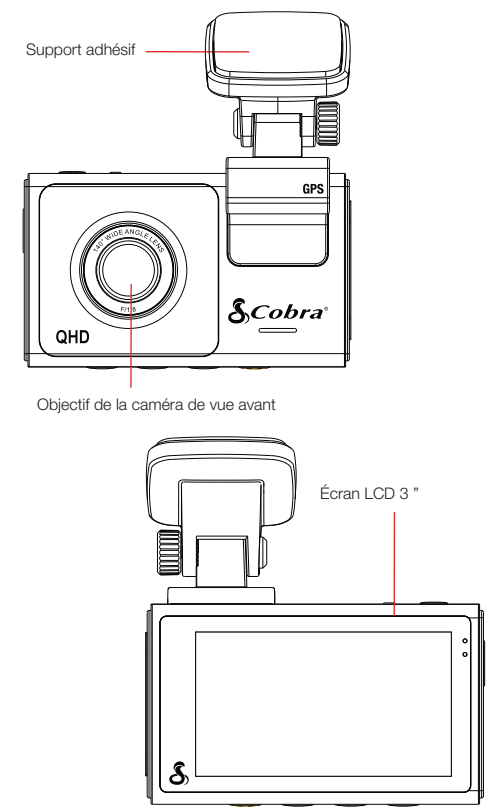


ID FCC: BBOSC200, IC: 906A-SC200. CET APPAREIL EST CONFORME À LA PARTIE 15 DES RÈGLES FCC. LE FONCTIONNEMENT EST SOUMIS AUX DEUX CONDITIONS SUIVANTES: (1) CET APPAREIL NE PEUT PAS CAUSER UNE INTERFÉRENCE DANGEREUSE, ET (2) CET APPAREIL DOIT ACCEPTER TOUTE INTERFÉRENCE REÇUE, Y COMPRIS LES INTERFÉRENCES QUI PEUVENT CAUSER UN FONCTIONNEMENT INDÉSIRABLE.

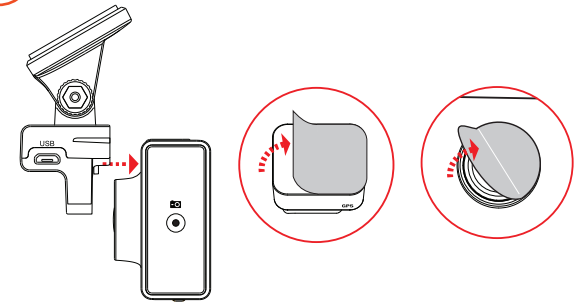
REMARQUE FCC: Les modifications non expressément approuvées par le fabricant peuvent annuler l'autorisation accordée par la FCC à l'utilisateur de faire fonctionner l'équipement.

Cobra® et le dessin du serpent sont des marques déposées de Cobra Electronics Corporation, USA. Cobra Electronics Corporation™ est une marque commerciale de Cobra Electronics Corporation, USA. Les autres marques et noms commerciaux appartiennent à leurs propriétaires respectifs.

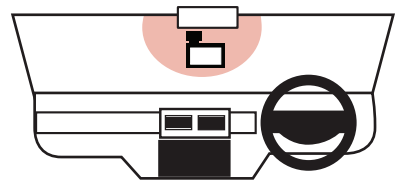
## SC 200D Caractéristiques



**1** Fixez la monture GPS et retirez le film protecteur de la monture et de l'objectif avant



**2** Fixez l'assemblage de la caméra à Pare-brise



**3** Connectez-vous au port sur le côté du support GPS

