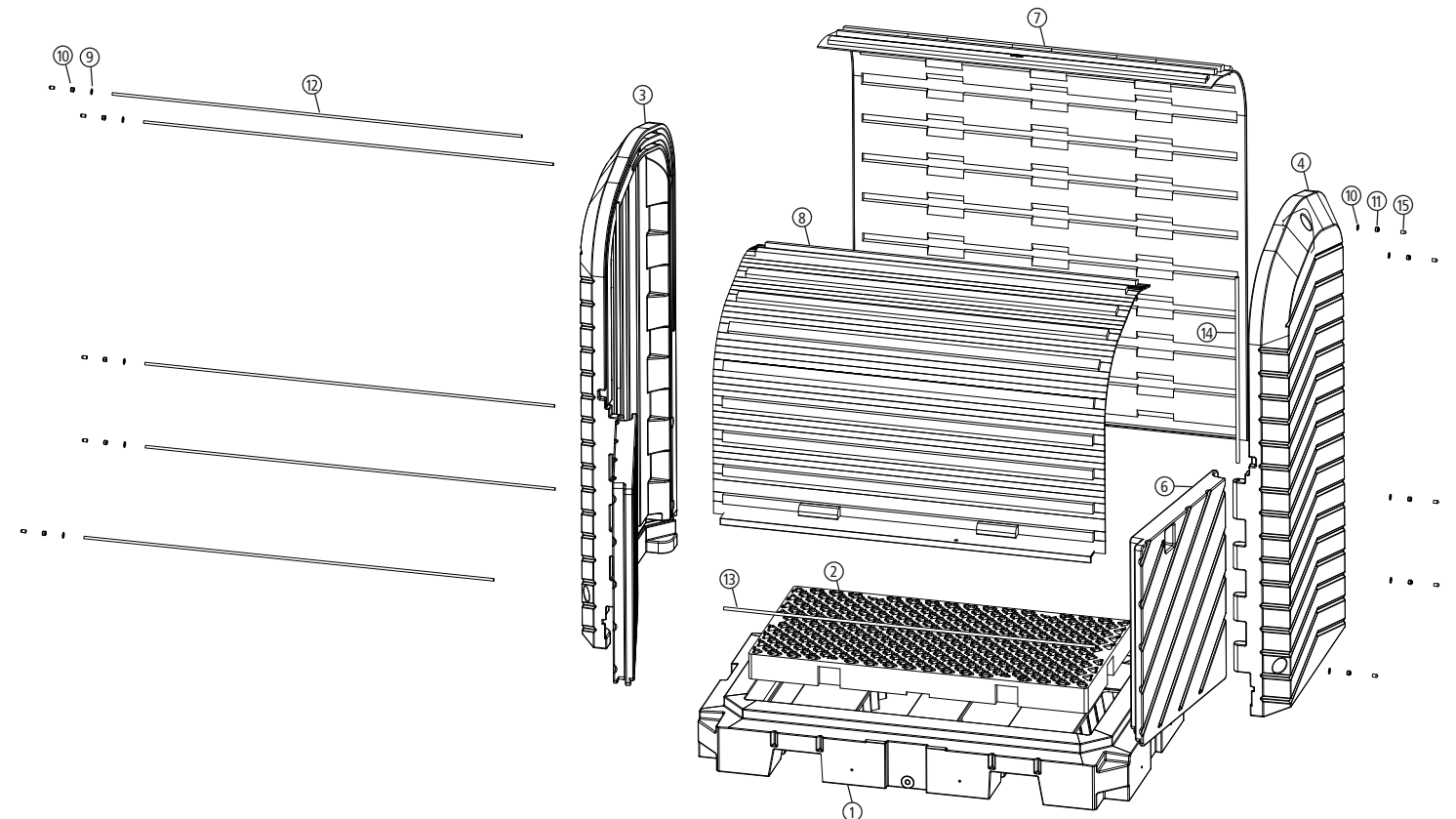


Tarima antiderrames con cubierta superior deslizable PIG

Vista expandida de la cubierta superior deslizable para 2 tambores



Cubierta superior plegable para 2 tambores - Lista de piezas

N.º de artículo	N.º de parte	Cant.	Descripción
1	30166	1	Tarima antiderrames de uso pesado para 2 tambores
2	70186	1	Rejilla de polietileno de 4 1/4" x 26" x 52" (10.8 x 66 x 132 cm)
3	30325	1	Pared lateral izquierda
4	30326	1	Pared lateral derecha
5	30327	1	Puerta inferior izquierda
6	30328	1	Puerta inferior derecha
7	30331	1	Puerta inferior derecha
8	30332	1	Puerta deslizable frontal

N.º de artículo	N.º de parte	Cant.	Descripción
9	70274	10	Arandela plana de 1.5" (3.8 cm) de diám. ext.
10	70366	5	Tuerca ciega 16 UNC de 3/8" (0.95 cm)
11	70367	5	Contratuercas de nylon 16 UNC de 3/8" (0.95 cm)
12	70368	5	Todo rosca 16 UNC de 3/8" (0.95 cm) x 62 3/4" (159.4 cm)
13	70369	1	Tubo negro de plástico de 3/8" (0.95 cm) x 57" (144.7 cm) de longitud
14	70370	2	Conducto EMT de 1/2" (1.25 cm) x 29 7/8" (75.9 cm) de longitud
15	70371	5	Conducto EMT de 1/2" (1.25 cm) x 29 7/8" (75.9 cm) de longitud



New Pig

One Pork Avenue
Tipton, PA 16684-0304

newpig.com

Norteamérica: **1-800-468-4647**

Europa: **+31 (0)76 596 92 50**

China: **+86-21-400 921 5178**

PIG y el logotipo de PIG son marcas registradas en EE. UU. y en otros países. Veá tm.newpig.com

Reino Unido: **0800 919 900**

Fuera de Norteamérica: **+1-814-684-0101**

502595 / 358505

Instrucciones de armado

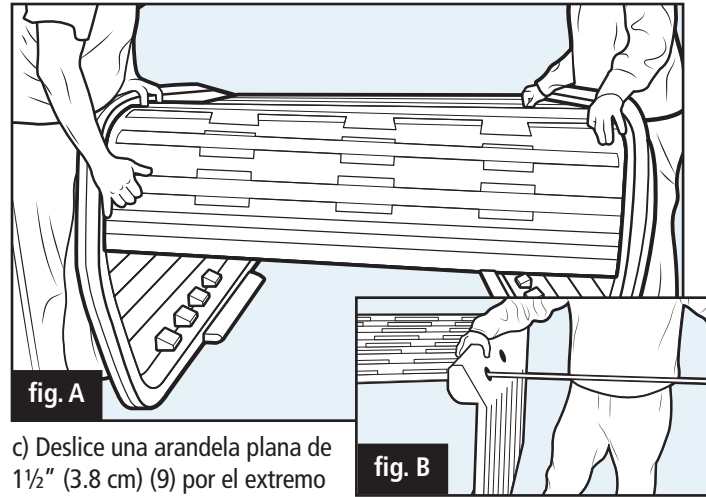
PASO 1: Instale el panel posterior en las paredes laterales. (fig. A y B)

NOTA: Los números entre paréntesis son números de artículo.

Se necesitan 3 personas para instalar el panel posterior en las paredes laterales.

a) Póngase de pie y sostenga las paredes laterales izquierda (3) y derecha (4) a lo largo sobre el piso, con las bisagras hacia abajo.

b) Deslice el panel posterior (7) en el canal de la parte inferior de cada pared lateral. Siga deslizando el panel posterior por el canal hasta que la última línea del panel posterior esté alineada con los orificios de la parte inferior de las paredes laterales.



c) Deslice una arandela plana de 1½" (3.8 cm) (9) por el extremo de una de las varillas (12).

NOTA: Todas las varillas roscadas (12) tienen una tuerca ciega (10) instalada de fábrica, con el bloqueo de rosca aplicado

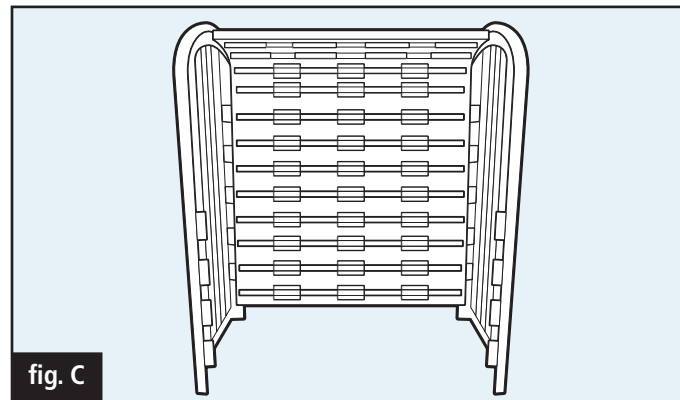
d) Deslice la varilla por el orificio inferior de la pared lateral y el orificio ranurado de la línea. Desde abajo, siga deslizando la varilla por el orificio ranurado de la línea, y el orificio de la pared lateral del lado contrario. Coloque una arandela plana de 1½" (3.8 cm) (9) y una tuerca de bloqueo de nailon (11) en el extremo de la varilla. Apriete a mano la tuerca de bloqueo de nailon.

e) Repita los pasos anteriores en el segundo orificio de la parte inferior.

NOTA: No coloque una varilla en el tercer orificio desde la parte inferior; la varilla se colocará más adelante

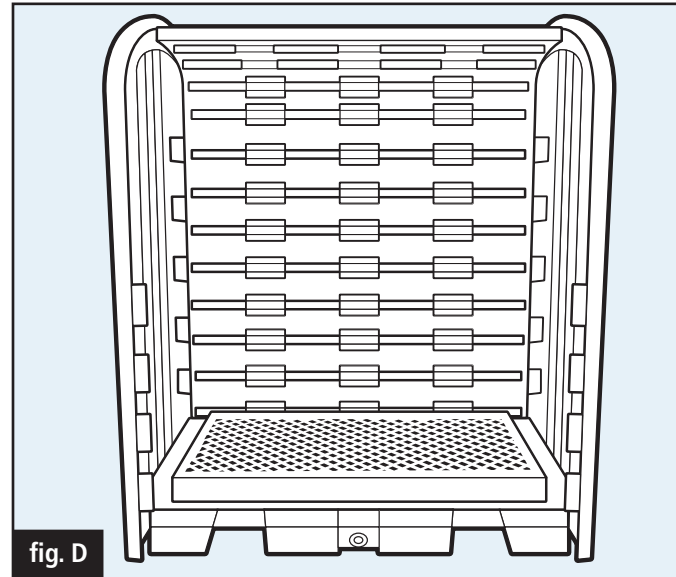
f) Repita los pasos anteriores en el orificio superior de la pared lateral.

g) Coloque erguido el ensamble de la pared lateral y el panel posterior (fig. C) y repita los pasos anteriores para el tercer orificio desde la parte inferior.

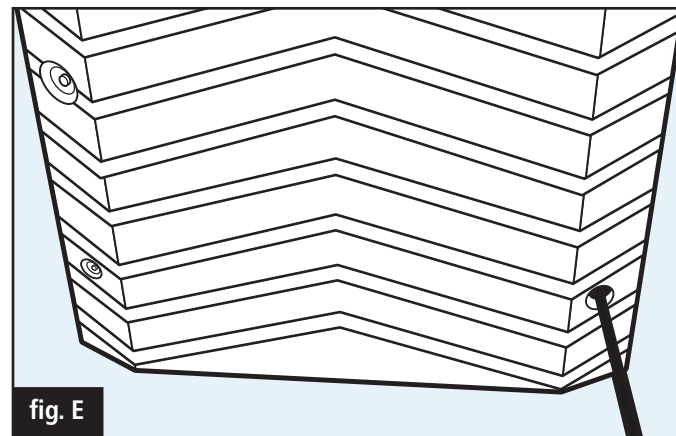


PASO 2: Fije el ensamble del panel posterior y la pared lateral a la tarima.

a) Coloque las paredes laterales y el panel posterior ensamblados por encima de la tarima antiderrames (1) con la rejilla (2) instalada. Las pestañas inferiores de las paredes laterales se acoplan a los agujeros que están a los lados de la tarima antiderrames, y las pestañas superiores se colocan en los agujeros de la parte superior de la tarima antiderrames. (fig. D)



b) Tome la última varilla roscada con la tuerca ciega e instale la arandela plana de 1½" (3.8 cm) (9). Luego deslice el tubo negro de plástico (13) en la varilla roscada. Inserte esta varilla con el tubo por el orificio frontal inferior de la pared lateral. Luego insértelo en el orificio del otro lado. Coloque una arandela plana de 1½" (3.8 cm) (9) y una tuerca de bloqueo de nailon (11) en el extremo de la varilla. (fig. E)

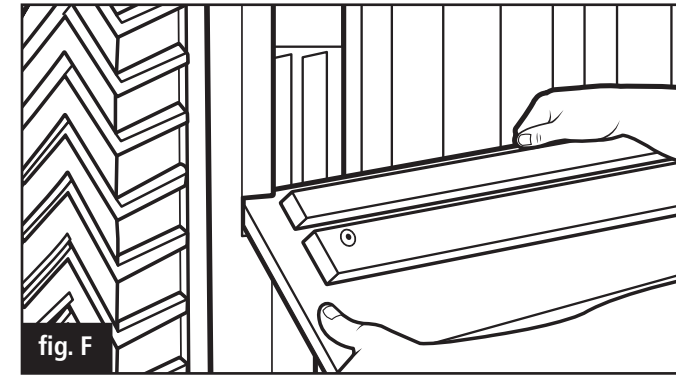


c) Apriete la varilla de fijación posterior inferior, y la varilla de fijación frontal hasta que ambas paredes laterales estén apretadas a los lados de la tarima antiderrames. (Utilice un cubo o llave inglesa de 5/8" (1.5 cm) para sostener la tuerca ciega mientras gira la tuerca de bloqueo de nailon con un cubo o llave inglesa de cubo largo de 9/16" [1.4 cm]). (fig. E)

d) Apriete la segunda varilla de fijación desde la parte inferior, hasta que las paredes laterales toquen la línea en ambos lados del panel posterior.

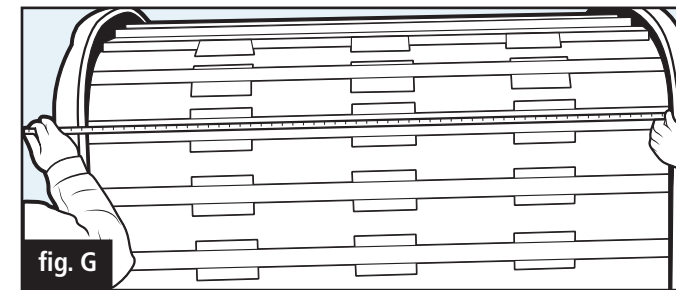
PASO 3: Inserte la puerta deslizable.

a) Inserte la puerta deslizable (8) en las ranuras de la pared lateral. (fig. F) Luego deslice la puerta deslizable en los canales de la pared lateral en el borde exterior de ambas paredes laterales, manteniendo la parte superior de la puerta paralela al piso.



b) Siga insertando la puerta hasta que su longitud completa esté dentro de los canales de las paredes laterales. (fig. F)

c) En el panel posterior, apriete la tercera varilla roscada desde la parte inferior, a una distancia de 58 1/8" (147.63 cm) entre las paredes laterales. Luego, apriete la varilla roscada superior a una distancia de 58 1/8" (147.63 cm) entre las paredes laterales. (fig. G)



PASO 4: Instale las puertas frontales

a) Instale la puerta izquierda (5) y derecha (6) alineando el orificio de la bisagra en la puerta, con el orificio de la bisagra en la pared lateral.

b) Comience a colocar el conducto EMT de ½" (1.25 cm) (14) dentro de los orificios alineados, luego termine golpeando ligeramente el conducto para que pase por los orificios restantes hasta que la parte superior del conducto esté por debajo del borde superior de la puerta. (fig. H)



PASO 5: Instale las tapas de seguridad en los extremos de las vigas roscadas.

a) Coloque una tapa de plástico roscada (15) en cada uno de los extremos de las varillas roscadas.

