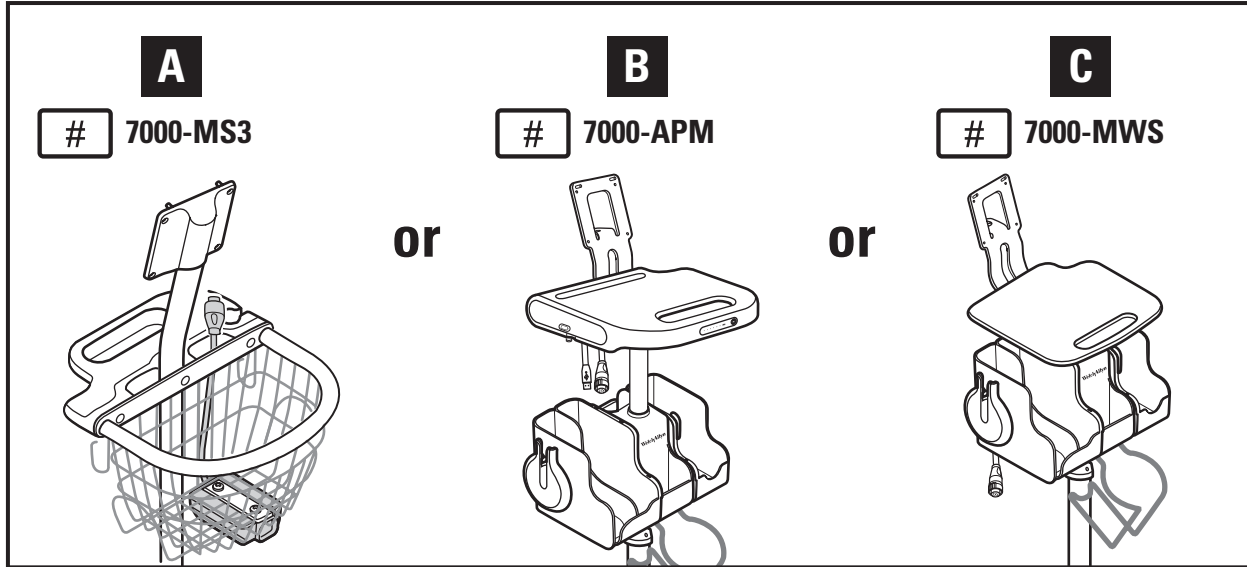
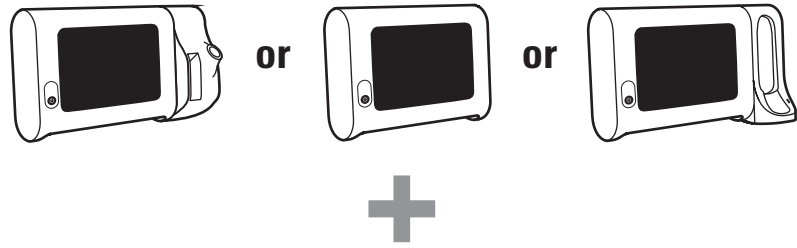


## Connex Spot Monitor (CSM) Startup Guide

Mat. No. 725874, 80021788 Ver. A  
Revision date: 2016-09  
© 2015 Welch Allyn, Inc.



### IMPORTANT!

Ensure that you have both a Connex Spot Monitor and an approved stand before proceeding with assembly.

**IMPORTANT!** Ensure that you have both a Connex Spot Monitor and an approved stand before proceeding with assembly.

**重要提示!** 确保在继续执行组装之前准备好 Connex Spot 监护仪和认可的支架。

**重要事項!** 您必須同時具備 Connex Spot 監視器與認可的支架，才能開始進行組裝。

**VIGTIG!** Samlingen må først påbegyndes, når man har sikret sig, at man både er i besiddelse af en Connex Spot Monitor og en godkendt stander.

**BELANGRIJK!** Zorg ervoor dat u een Connex Spot Monitor en een goedgekeurde standaard hebt voordat u verdergaat met het in elkaar zetten van het geheel.

**TÄRKEÄÄ!** Varmista ennen kokoonpanovaiheen jatkamista, että sekä Connex Spot -monitori että asianmukainen teline ovat käytettävissä.

**IMPORTANT!** Avant de procéder au montage, veuillez à disposer d'un moniteur Connex Spot et d'un socle agréé.

**WICHTIG!** Sicherstellen, dass sowohl ein Connex Spot Monitor als auch ein zugelassener Ständer vorhanden sind, bevor mit dem Zusammenbau fortgeföhren wird.

**IMPORTANTE!** Assicurarsi di avere il Connex Spot Monitor e un supporto approvato prima di procedere con il montaggio.

**중요!** 조립을 진행하기 전에 Connex Spot 모니터 및 승인된 스탠드가 모두 있는지 확인하십시오.

**VIKTIG!** Sørg for at du både har en Connex Spot Monitor og et godkjent stativ før du fortsetter med montering.

**WAŻNE!** Przed przystąpieniem do montażu należy upewnić się, że użytkownik posiada monitor Connex Spot jak i zatwierdzony stojak.

**IMPORTANTE!** Certifique-se de estar com o Monitor Connex Spot e com um suporte aprovado antes de iniciar a montagem.

**IMPORTANTE!** Certifique-se de que dispõe de um Monitor Connex Spot e de um suporte aprovado antes de proceder à montagem.

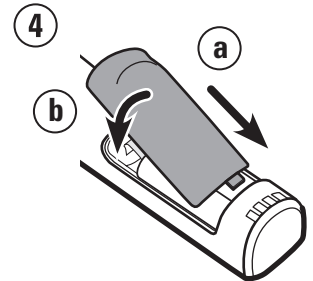
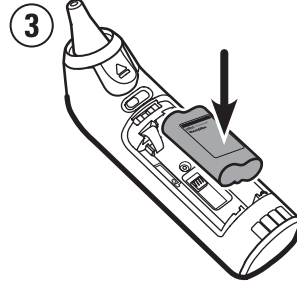
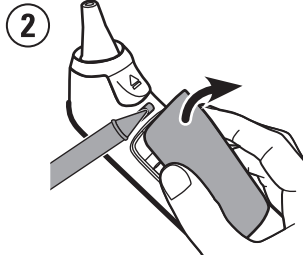
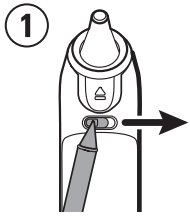
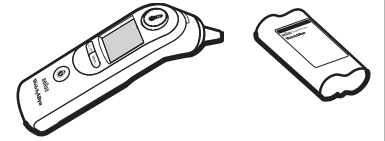
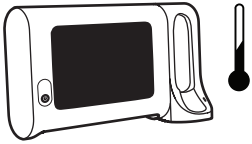
**ВАЖНО!** Перед сборкой убедитесь в наличии Connex Spot Monitor и утвержденной стойки.

**IMPORTANTE** Asegúrese de que dispone de un monitor secundario Connex y un soporte aprobado antes de proceder al montaje.

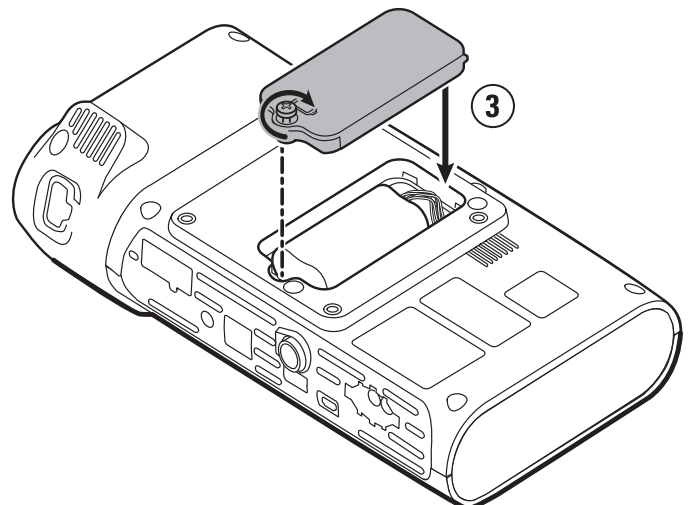
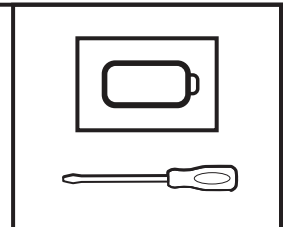
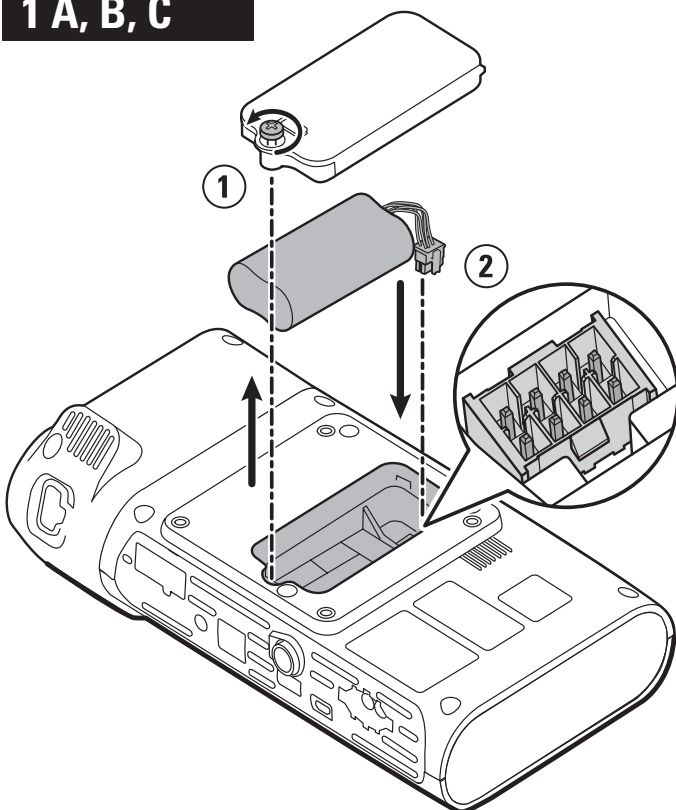
**VIKTIG!** Se till att du har både en Connex Spot Monitor och ett godkänt stativ innan du fortsätter med monteringen.

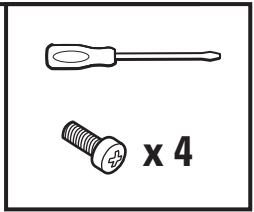
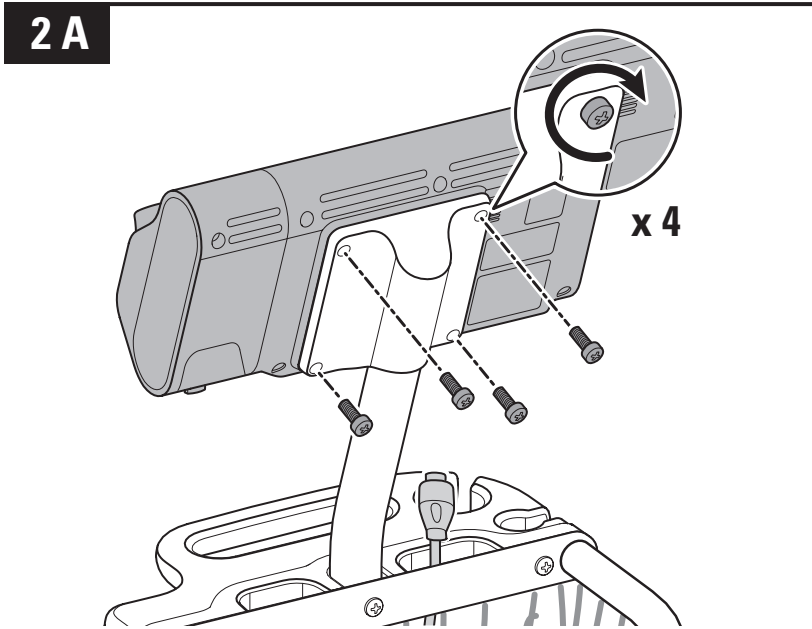
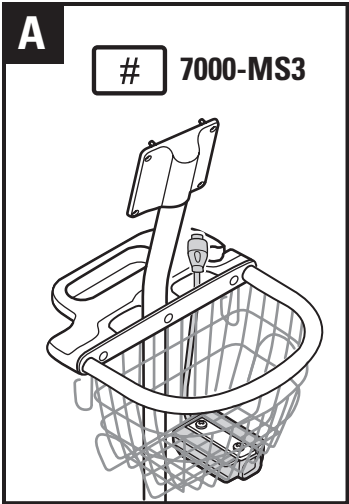
**ÖNEMLİ NOT!** Montaj işlemleriyle devam etmeden önce bir Connex Spot Monitöre ve onaylı bir standa sahip olduğunuzdan emin olun.

Temp (Braun)

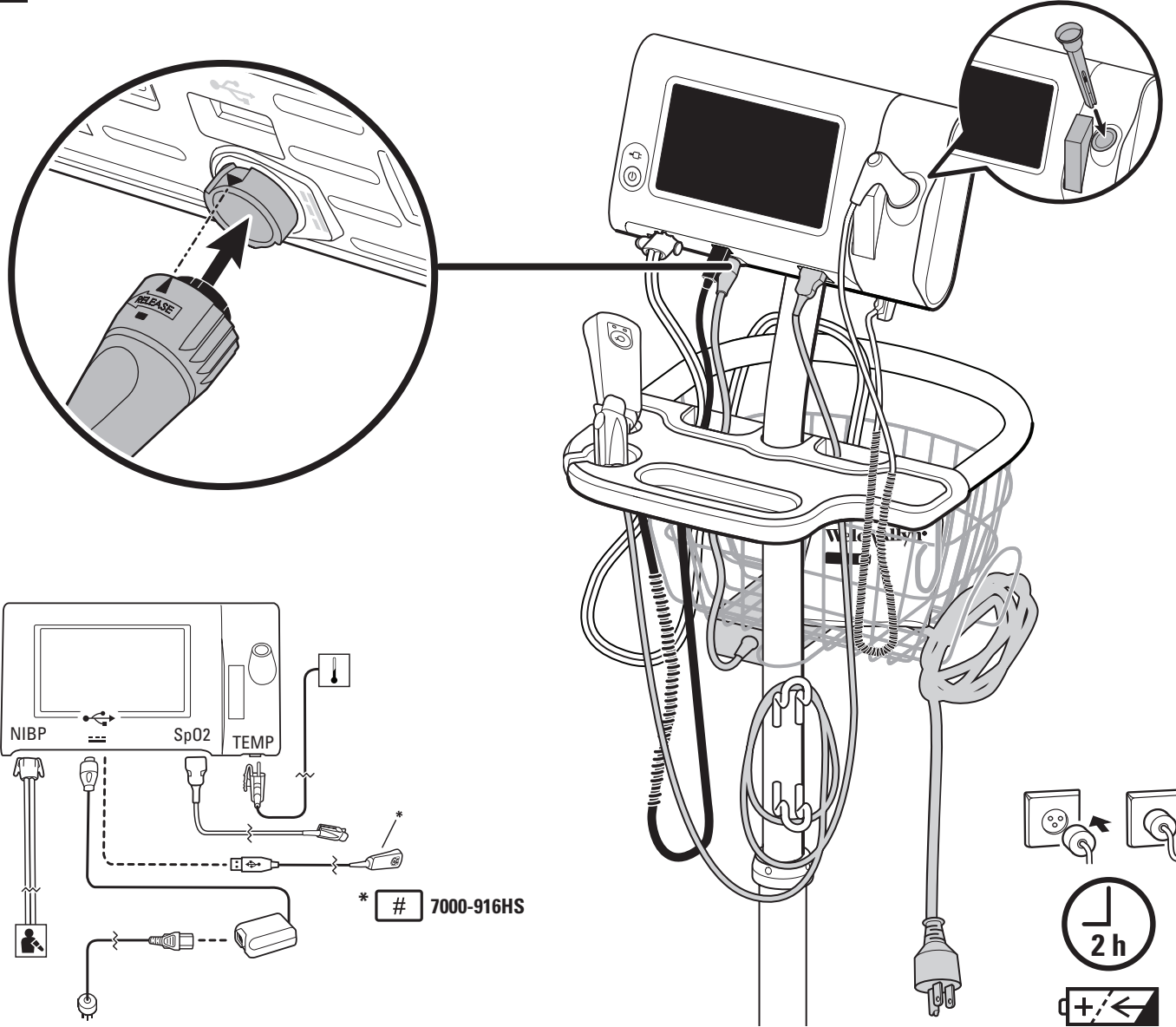


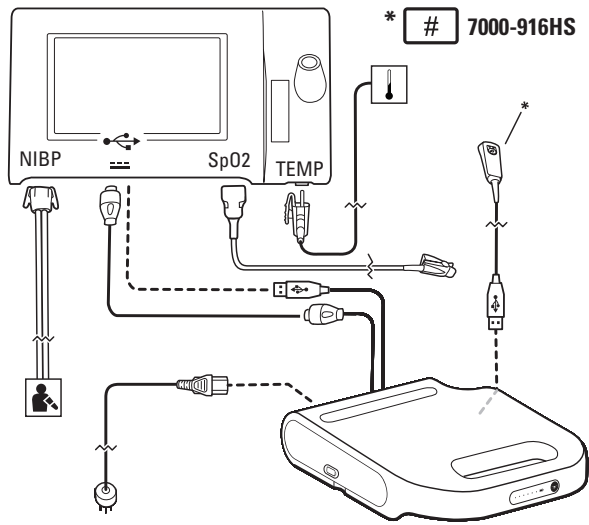
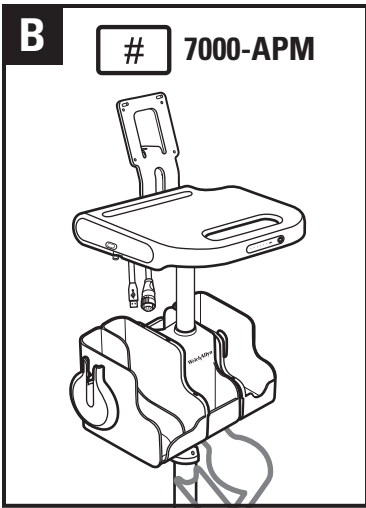
1 A, B, C



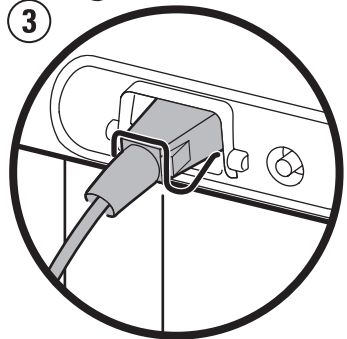
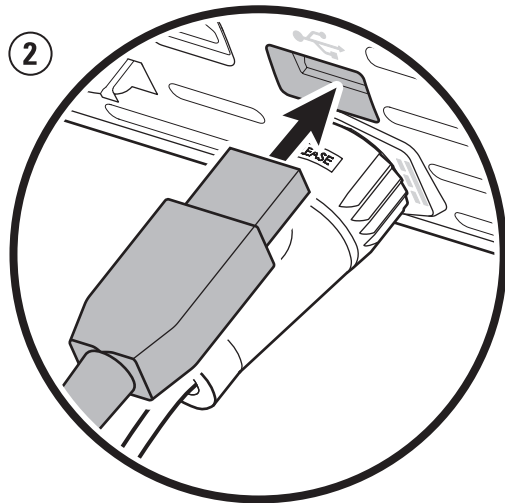
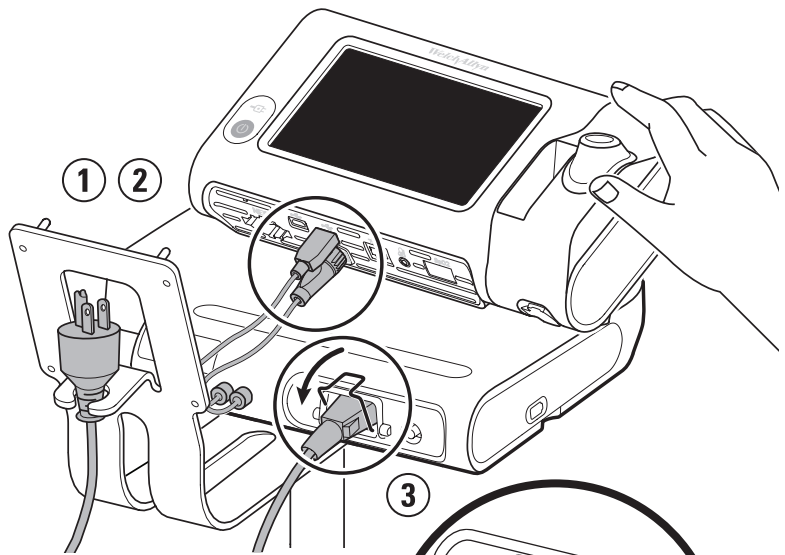
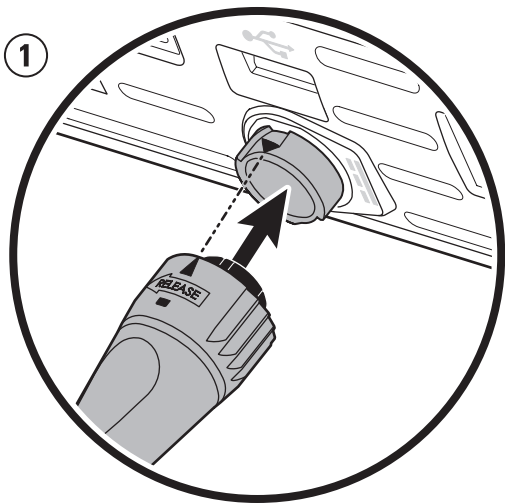
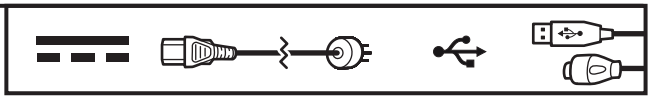


**3 A**

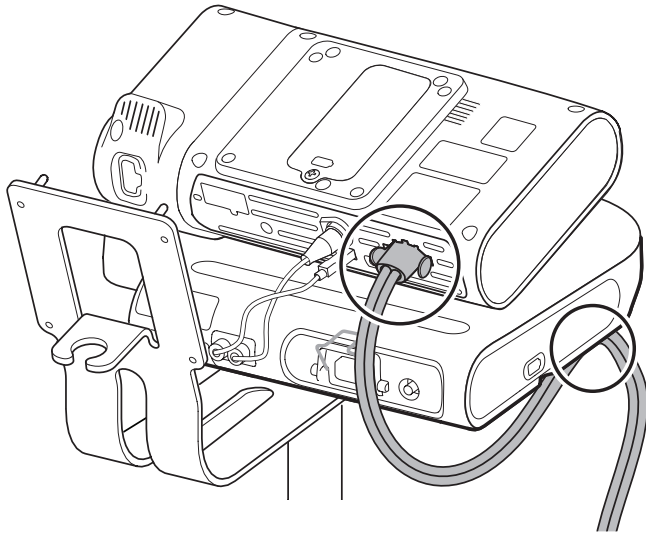




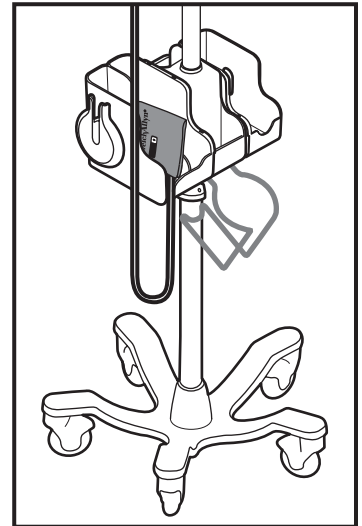
**2 B**



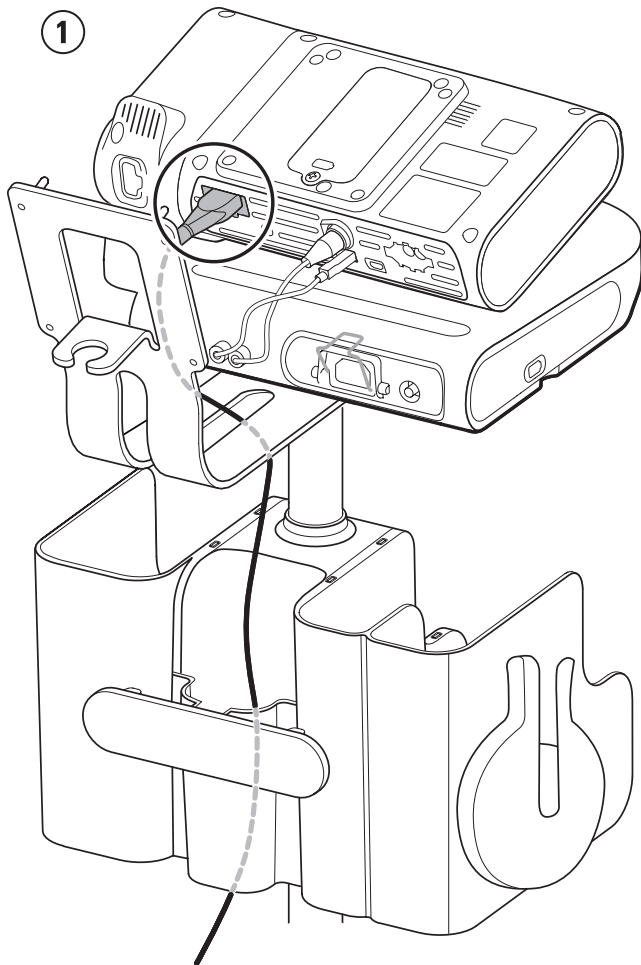
3 B



NIBP

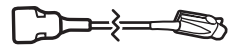


4 B

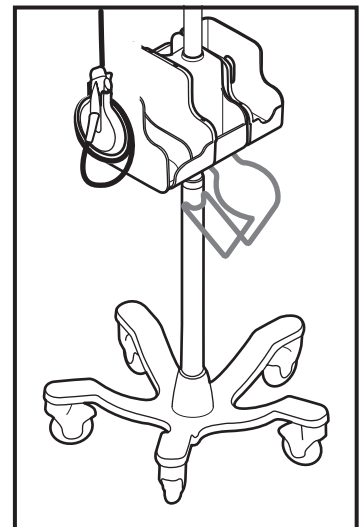
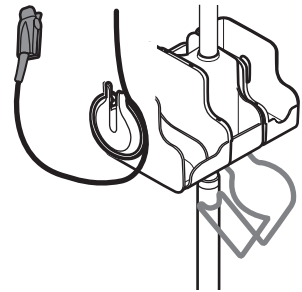


1

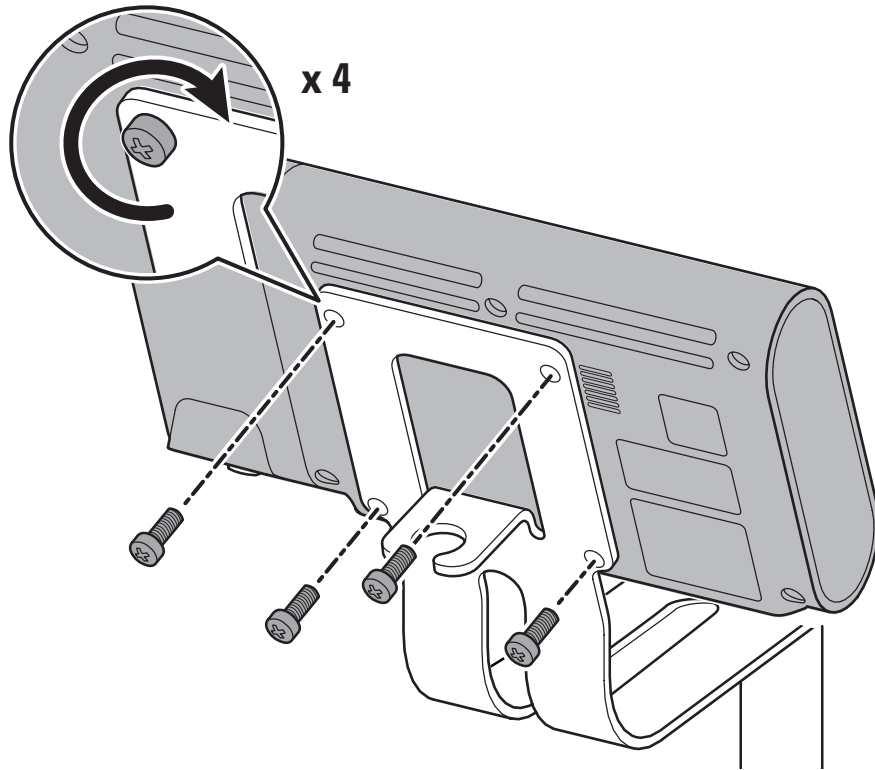
SpO2



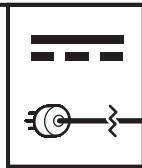
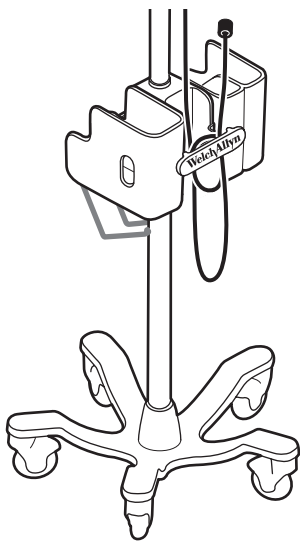
2



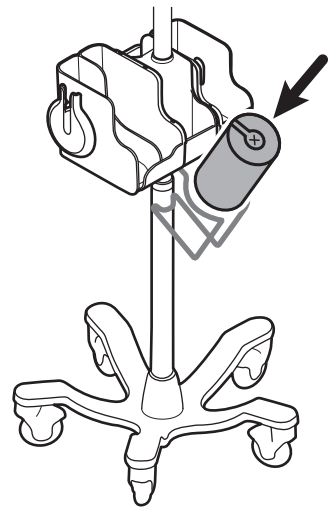
**5 B**

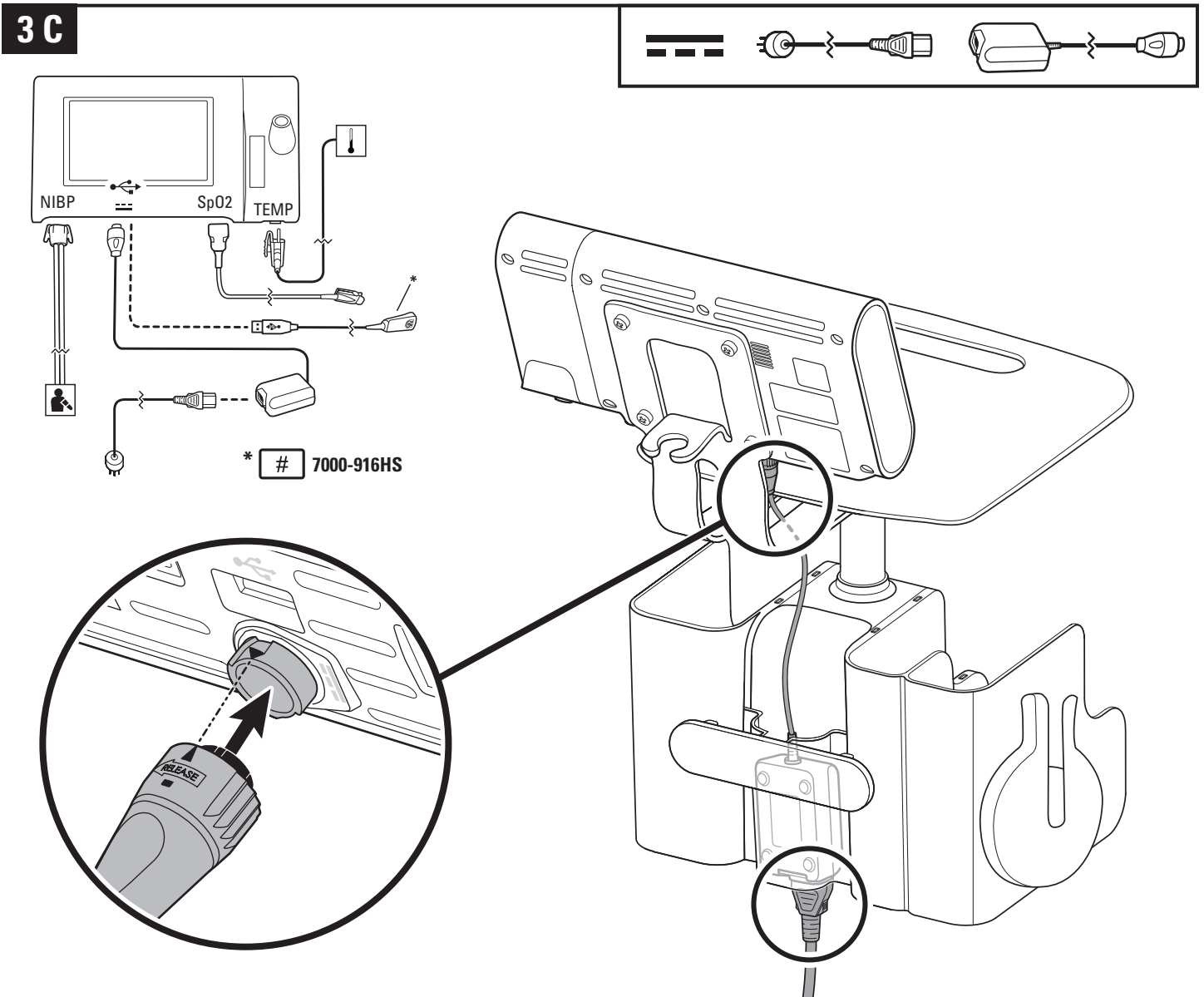
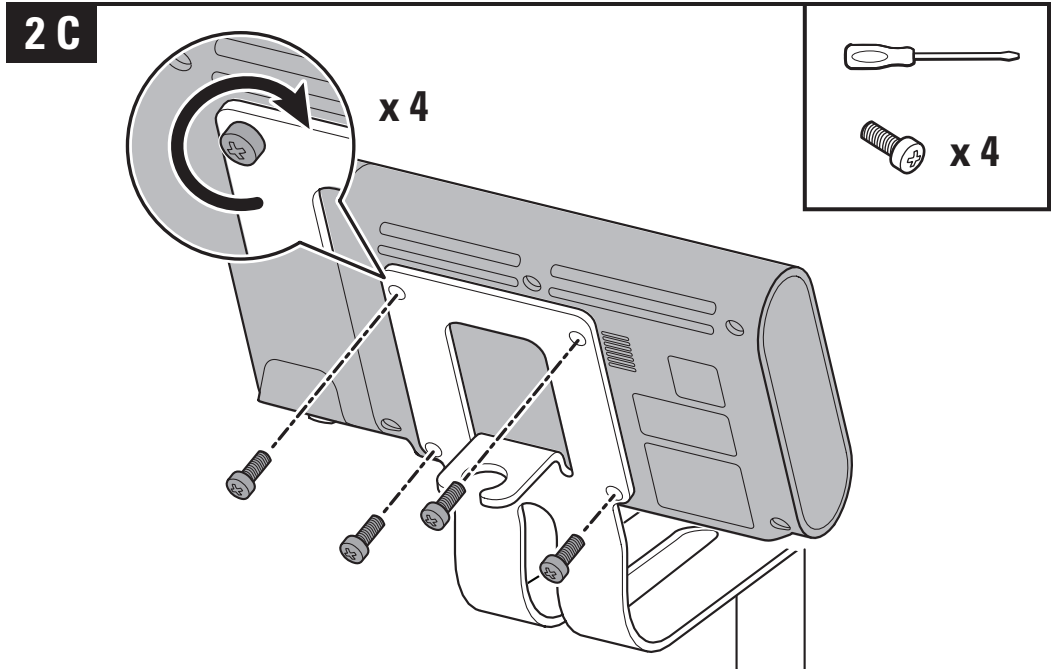
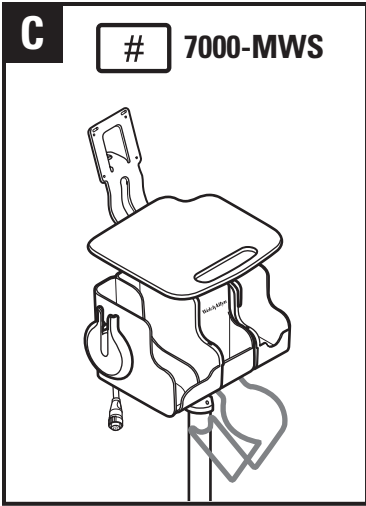


**6 B**

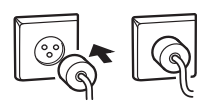
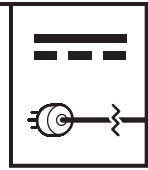
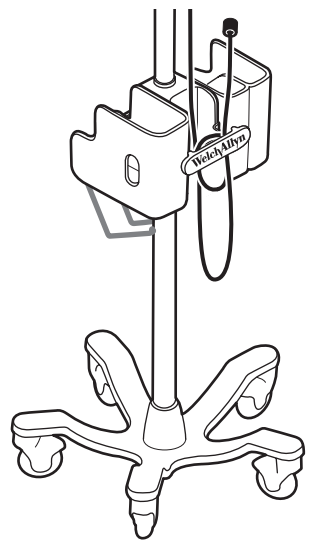


**7 B**





4 C



5 C

