

(12) 특허협력조약에 의하여 공개된 국제출원

(19) 세계지식재산권기구  
국제사무국

(43) 국제공개일  
2020년 6월 18일 (18.06.2020)



(10) 국제공개번호  
WO 2020/122417 A1

- (51) 국제특허분류:  
G06F 1/16 (2006.01)
- (21) 국제출원번호: PCT/KR2019/014737
- (22) 국제출원일: 2019년 11월 1일 (01.11.2019)
- (25) 출원언어: 한국어
- (26) 공개언어: 한국어
- (30) 우선권정보:  
10-2018-0162130 2018년 12월 14일 (14.12.2018)KR
- (71) 출원인: 삼성전자 주식회사 (SAMSUNG ELECTRONICS CO., LTD.) [KR/KR]; 16677 경기도 수원시 영통구 삼성로 129, Gyeonggi-do (KR).
- (72) 발명자: 이세오 (LEE, Seo); 16677 경기도 수원시 영통구 삼성로 129, Gyeonggi-do (KR). 이상철 (LEE, Sangchul); 16677 경기도 수원시 영통구 삼성로 129, Gyeonggi-do (KR).
- (74) 대리인: 이견주 등 (LEE, Keon-Joo et al.); 03079 서울시 종로구 대학로9길 16 미화빌딩, Seoul (KR).
- (81) 지정국 (별도의 표시가 없는 한, 가능한 모든 종류의 국내 권리의 보호를 위하여): AE, AG, AL, AM, AO, AT,

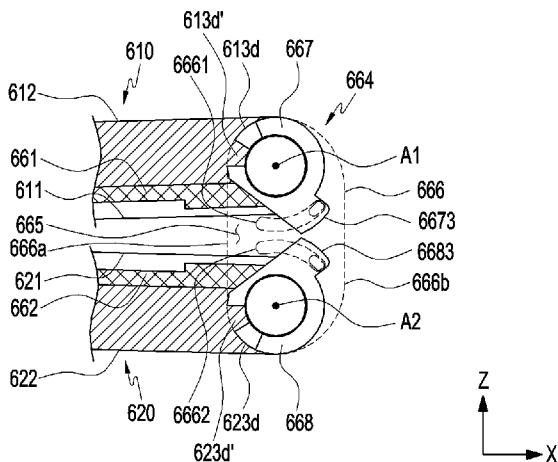
AU, AZ, BA, BB, BG, BH, BN, BR, BW, BY, BZ, CA, CH, CL, CN, CO, CR, CU, CZ, DE, DJ, DK, DM, DO, DZ, EC, EE, EG, ES, FI, GB, GD, GE, GH, GM, GT, HN, HR, HU, ID, IL, IN, IR, IS, JO, JP, KE, KG, KH, KN, KP, KW, KZ, LA, LC, LK, LR, LS, LU, LY, MA, MD, ME, MG, MK, MN, MW, MX, MY, MZ, NA, NG, NI, NO, NZ, OM, PA, PE, PG, PH, PL, PT, QA, RO, RS, RU, RW, SA, SC, SD, SE, SG, SK, SL, SM, ST, SV, SY, TH, TJ, TM, TN, TR, TT, TZ, UA, UG, US, UZ, VC, VN, ZA, ZM, ZW.

(84) 지정국 (별도의 표시가 없는 한, 가능한 모든 종류의 역내 권리의 보호를 위하여): ARIPO (BW, GH, GM, KE, LR, LS, MW, MZ, NA, RW, SD, SL, ST, SZ, TZ, UG, ZM, ZW), 유라시아 (AM, AZ, BY, KG, KZ, RU, TJ, TM), 유럽 (AL, AT, BE, BG, CH, CY, CZ, DE, DK, EE, ES, FI, FR, GB, GR, HR, HU, IE, IS, IT, LT, LU, LV, MC, MK, MT, NL, NO, PL, PT, RO, RS, SE, SI, SK, SM, TR), OAPI (BF, BJ, CF, CG, CI, CM, GA, GN, GQ, GW, KM, ML, MR, NE, SN, TD, TG).

공개:  
— 국제조사보고서와 함께 (조약 제21조(3))

(54) Title: ELECTRONIC DEVICE INCLUDING FLEXIBLE DISPLAY AND HINGE STRUCTURE

(54) 발명의 명칭: 플렉서블 디스플레이와 힌지 구조를 포함하는 전자 장치



(57) Abstract: Various embodiments disclosed in the present document relates to a foldable electronic device. Various embodiments may provide an electronic device including: a first housing structure including a first surface, a second surface facing away from the first surface, and a first side member surrounding at least a portion of a space between the first surface and the second surface, wherein the first side member includes a first rotational support member at an edge thereof when viewed from above the first surface; a second housing structure including a third surface, a fourth surface facing away from the third surface, and a second side member surrounding at least a portion of a space between the third surface and the fourth surface, wherein the second side member includes a second rotational support member facing the first rotational support member at an edge thereof when viewed from above the first surface; a flexible display including a first portion disposed on the first surface, a second portion disposed on the third surface, and a third portion disposed between the first portion and the second portion and having a shape variable depending on an angle between the first surface and the third surface; and a hinge structure which is connected to each of the first rotational support member and the second rotational support member and in which a recess for accommodating at least a portion of the third portion can be formed when the angle between the first surface and the third surface is equal to or less than a designated first angle.



WO 2020/122417 A1

(57) 요약서: 본 문서에 개시된 다양한 실시예들은 폴더블 전자 장치에 관한 것이다. 본 문서에 개시된 다양한 실시예들에 따르면, 제1 면, 상기 제1 면과 반대 방향을 향하는 제2 면, 상기 제1 면 및 상기 제2 면 사이의 공간의 적어도 일부를 둘러싸는 제1 측면 부재를 포함하고, 상기 제1 측면 부재는, 상기 제1 면 위에서 볼 때, 가장자리에 제1 회전 지지부를 포함하는 제1 하우징 구조; 제3 면, 상기 제3 면과 반대 방향을 향하는 제4 면, 상기 제3 면 및 상기 제4 면 사이의 공간의 적어도 일부를 둘러싸는 제2 측면 부재를 포함하고, 상기 제2 측면 부재는, 상기 제3 면 위에서 볼 때, 가장자리에 상기 제1 회전 지지부와 마주보는 제2 회전 지지부를 포함하는 제2 하우징 구조; 상기 제1 면 상에 배치된 제1 부분, 상기 제3 면 상에 배치된 제2 부분, 상기 제1 부분과 상기 제2 부분 사이에 형성되고 상기 제1 면 및 상기 제3 면 사이의 각도에 따라 가변된 형상을 제공하는 제3 부분을 포함하는 플렉서블 디스플레이; 및 상기 제1 회전 지지부 및 상기 제2 회전 지지부와 각각 연결되고, 상기 제1 면 및 상기 제3 면 사이의 각도가 지정된 제1 각도 이하인 경우 상기 제3 부분의 적어도 일부분을 수용하기 위한 리세스가 형성 가능한 힌지 구조;를 포함하는 전자 장치를 제공할 수 있다.

## 명세서

### 발명의 명칭: 플렉서블 디스플레이와 힌지 구조를 포함하는 전자 장치

#### 기술분야

- [1] 본 문서에 개시된 다양한 실시예들은 폴더블 전자 장치에 관한 것이다.

#### 배경기술

- [2] 통상적으로 전자 장치라 함은, 가전제품으로부터, 전자 수첩, 휴대용 멀티미디어 재생기, 이동통신 단말기, 태블릿 PC, 영상/음향 장치, 데스크톱/랩톱 컴퓨터, 차량용 내비게이션 등, 탑재된 프로그램에 따라 특정 기능을 수행하는 장치를 의미한다. 예를 들면, 이러한 전자 장치들은 저장된 정보를 음향이나 영상으로 출력할 수 있다. 전자 장치의 집적도가 높아지고, 초고속, 대용량 무선통신이 보편화되면서, 최근에는, 이동통신 단말기 하나에 다양한 기능이 탑재되고 있다. 예를 들면, 통신 기능뿐만 아니라, 게임과 같은 엔터테인먼트 기능, 음악/동영상 재생과 같은 멀티미디어 기능, 모바일 뱅킹 등을 위한 통신 및 보안 기능, 일정 관리나 전자 지갑 등의 기능이 하나의 전자 장치에 집약되고 있는 것이다. 또한, 전자 장치에는 하나 이상의 촬상 모듈(예: 카메라)이 구비될 수 있으며, 전자 장치는 상기 촬상 모듈을 통해 외부 이미지나 영상을 직접 기록하고 저장할 수 있다.
- [3] 일반적으로 플렉서블 디스플레이 패널(flexible display panel)은 소정 곡률로 휘어질 수 있는 디스플레이 패널이다. 이러한 플렉서블 디스플레이 패널은 일반적으로 사용되는 유리 기판이 아닌 플라스틱 기판을 사용하기 때문에 기판의 손상을 방지하기 위해서 기존의 제조 프로세서를 사용하지 않고 주로 저온 제조 프로세서를 사용한다. 이러한 플렉서블 디스플레이 패널은 사용자의 명령을 터치 방식으로 수신할 수 있도록 예를 들면, 정전식 또는 감압식 터치 입력이 가능한 터치스크린으로 제작되고 있다.
- [4] 한편, 종래의 휴대용 폴더블 디스플레이 장치는 상기와 같이 터치 입력 가능한 플렉서블 디스플레이 패널을 구비하고 있다. 이와 같은 종래의 폴더블 디스플레이 장치는 플렉서블 디스플레이 패널을 지지하는 한 쌍의 몸체가 서로 힌지 연결되는 부분에 플렉서블 디스플레이 패널의 절첩 부분이 곡률 형태로 휘어질 수 있는 소정의 수용공간을 형성한다.

#### 발명의 상세한 설명

##### 기술적 과제

- [5] 일반적인 종래의 폴더블 디스플레이 장치에서, 플렉서블 디스플레이의 한쌍의 몸체를 펼치는 경우, 플렉서블 디스플레이 패널의 중앙 부분(절첩 부분)은 수용공간의 상측에 위치하고 있으므로 플렉서블 디스플레이 패널의 후면이 전혀 지지되지 않는 상태가 될 수 있다.

[6] 이에 따라, 사용자가 플렉서블 디스플레이 패널의 중앙 부분을 터치하게 되면 플렉서블 디스플레이 패널이 터치하는 방향으로 소정 거리 밀리면서 유동하게 된다. 이로 인해 플렉서블 디스플레이 패널의 중앙 부분에서 정 한 터치 입력이 어렵기 때문에 사용성이 저하되는 문제가 있었다.

[7] 본 발명은 상기 문제점을 해소하기 위해, 폴더블 디스플레이 장치를 펼쳤을 때 플렉서블 디스플레이 패널이 전체적으로 지지됨에 따라 사용자가 터치하는 동작에 의해 플렉서블 디스플레이 패널이 밀리는 영역이 없이 안정적으로 지지되는 힌지장치 및 이를 구비하는 폴더블 디스플레이 장치를 제공할 수 있다.

### 과제 해결 수단

[8] 본 문서에 개시된 다양한 실시예들에 따르면, 제1 면, 상기 제1 면과 반대 방향을 향하는 제2 면, 상기 제1 면 및 상기 제2 면 사이의 공간의 적어도 일부를 둘러싸는 제1 측면 부재를 포함하고, 상기 제1 측면 부재는, 상기 제1 면 위에서 볼 때, 가장자리에 제1 회전 지지부를 포함하는 제1 하우징 구조; 제3 면, 상기 제3 면과 반대 방향을 향하는 제4 면, 상기 제3 면 및 상기 제4 면 사이의 공간의 적어도 일부를 둘러싸는 제2 측면 부재를 포함하고, 상기 제2 측면 부재는, 상기 제3 면 위에서 볼 때, 가장자리에 상기 제1 회전 지지부와 마주보는 제2 회전 지지부를 포함하는 제2 하우징 구조; 상기 제1 면 상에 배치된 제1 부분, 상기 제3 면 상에 배치된 제2 부분, 상기 제1 부분과 상기 제2 부분 사이에 형성되고 상기 제1 면 및 상기 제3 면 사이의 각도에 따라 가변된 형상을 제공하는 제3 부분을 포함하는 플렉서블 디스플레이; 및 상기 제1 회전 지지부 및 상기 제2 회전 지지부와 각각 연결되고, 상기 제1 면 및 상기 제3 면 사이의 각도가 기 지정된 제1 각도 이하인 경우 상기 제3 부분의 적어도 일 부분을 수용하기 위한 리세스가 형성되는 힌지 구조;를 포함하는 전자 장치를 제공할 수 있다.

[9] 본 문서에 개시된 다양한 실시예들에 따르면, 제1 면, 상기 제1 면과 반대 방향을 향하는 제2 면, 상기 제1 면 및 상기 제2 면 사이의 공간의 적어도 일부를 둘러싸는 제1 측면 부재를 포함하고, 상기 제1 측면 부재는, 상기 제1 면 위에서 볼 때, 가장자리에 제1 회전 지지부를 포함하는 제1 하우징 구조; 제3 면, 상기 제3 면과 반대 방향을 향하는 제4 면, 상기 제3 면 및 상기 제4 면 사이의 공간의 적어도 일부를 둘러싸는 제2 측면 부재를 포함하고, 상기 제2 측면 부재는, 상기 제3 면 위에서 볼 때, 가장자리에 상기 제1 회전 지지부와 마주보는 제2 회전 지지부를 포함하는 제2 하우징 구조; 상기 제1 면 상에 배치된 제1 부분, 상기 제3 면 상에 배치된 제2 부분, 상기 제1 부분과 상기 제2 부분 사이에 형성되고 상기 제1 면 및 상기 제3 면 사이의 각도에 따라 가변된 형상을 제공하는 제3 부분을 포함하는 플렉서블 디스플레이; 및 상기 제1 회전 지지부와 연결되는 제1 연결 부재 및 상기 제2 회전 지지부에 연결되는 제2 연결 부재 및 커버부재를 포함하는 힌지 구조;를 포함하고, 상기 힌지 구조는, 상기 제1 연결 부재 및 상기 제2 연결 부재의 움직임에 따라 상기 제3 부분의 적어도 일 부분을 수용하기

위한 리세스의 크기가 조절되며, 상기 제1 면 및 상기 제3 면 사이의 각도가 기 지정된 제1 각도 이하인 경우, 상기 제1 연결 부재 및 상기 제2 연결 부재는 상기 힌지 구조 내에서 고정된 상태로 상기 리세스를 일정하게 유지하면서 상기 플렉서블 디스플레이의 상기 제3 부분을 지지하고, 상기 제1 면 및 상기 제3 면 사이의 각도가 기 지정된 제1 각도 초과인 경우, 상기 제1 연결 부재 및 상기 제2 연결 부재는 상기 힌지 구조 내에서 각각 상기 제1 하우징 구조 및 상기 제2 하우징 구조와 함께 움직이면서 상기 플렉서블 디스플레이의 상기 제3 부분을 지지하는 전자 장치를 제공할 수 있다.

### 발명의 효과

- [10] 본 문서에 개시된 다양한 실시예들에 따르면, 폴더블 폰의 플렉서블 디스플레이에 가해지는 스트레스를 줄이는 한편, 전자 장치를 펼쳤을 때, 평탄도를 효과적으로 유지할 수 있는 구조를 제공할 수 있다.

### 도면의 간단한 설명

- [11] 도 1은, 다양한 실시예들에 따른, 네트워크 환경 내의 전자 장치의 블럭도이다.
- [12] 도 2a는, 본 문서의 다양한 실시예들에 따른, 전자 장치의 펼침 상태를 도시한 도면이다.
- [13] 도 2b는, 본 문서의 다양한 실시예들에 따른, 도 2a의 전자 장치의 접힘 상태를 도시한 도면이다.
- [14] 도 3은, 본 문서의 다양한 실시예들에 따른, 전자 장치의 분리 사시도이다.
- [15] 도 4a는, 본 문서의 일실시예에 따른, 전자 장치의 펼침 상태를 나타내는 사시도이다.
- [16] 도 4b는, 본 문서의 일실시예에 따른, 전자 장치의 접힘 상태를 나타내는 사시도이다.
- [17] 도 5a는, 어떤 실시예에 따른, 전자 장치의 접힘 상태를 도시한 도면이다.
- [18] 도 5b는, 어떤 실시예에 따른, 전자 장치의 펼침 상태를 도시한 도면이다.
- [19] 도 6a는, 본 문서의 다양한 실시예들에 따른, 전자 장치의 펼침 상태를 나타내는 사시도이다.
- [20] 도 6b는, 본 문서의 다양한 실시예들에 따른, 전자 장치의 접힘 상태를 나타내는 사시도이다.
- [21] 도 6c는, 도 6b의 실시예에 따른, 전자 장치의 반대 측면을 나타내는 사시도이다.
- [22] 도 7은, 본 문서의 다양한 실시예들에 따른, 전자 장치의 접힘 상태에서, 힌지 구조, 제1 하우징 구조 및 제2 하우징 구조의 결합 상태를 도시한 도면이다.
- [23] 도 8은, 본 문서의 다양한 실시예들에 따른, 제1 연결부재 및 제2 연결부재를 나타내는 도면이다.
- [24] 도 9는, 본 문서의 다양한 실시예들에 따른, 제1 연결 부재, 제2 연결 부재 및 커버 부재의 분리된 모습을 도시한 사시도이다.

- [25] 도 10a는, 본 문서의 다양한 실시예들에 따른, 기 지정된 각도 이하의 범위에서 제1 하우징 구조와 제1 연결 부재의 결합 상태를 개략적으로 도시한 도면이다.
- [26] 도 10b는, 본 문서의 다양한 실시예들에 따른, 기 지정된 각도 초과 범위에서 제1 하우징 구조와 제1 연결 부재의 결합 상태를 개략적으로 도시한 도면이다.
- [27] 도 11a 및 도 11b는, 본 문서의 다양한 실시예들에 따른, 전자 장치의 제1 면과 제3 면 사이에 형성되는 각도를 나타내는 개략도이다.
- [28] 도 12a, 도 12b 및 도 12c는, 본 문서의 다양한 실시예들에 따른, 전자 장치의 다양한 동작에서의 힌지 구조, 제1 하우징 구조 및 제2 하우징 구조의 결합 상태를 도시한 도면이다.
- [29] 도 13은, 본 문서의 다양한 실시예들에 따른, 전자 장치의 펼침 상태를 도시한 단면도이다.
- [30] 도 14는, 본 문서의 다양한 실시예들에 따른, 전자 장치의 펼침 상태에서 일부 공간을 통해 전자 부품(예: 카메라)이 노출되는 모습을 나타내는 단면도이다.
- [31] 도 15a, 도 15b 및 도 15c는, 본 문서의 다양한 실시예들에 따른 전자 장치의 동작을 나타내는 도면이다.

### 발명의 실시를 위한 최선의 형태

- [32] 도 1은, 다양한 실시예들에 따른, 네트워크 환경(100) 내의 전자 장치(101)의 블록도이다.
- [33] 도 1을 참조하면, 네트워크 환경(100)에서 전자 장치(101)는 제 1 네트워크(198)(예: 근거리 무선 통신 네트워크)를 통하여 전자 장치(102)와 통신하거나, 또는 제 2 네트워크(199)(예: 원거리 무선 통신 네트워크)를 통하여 전자 장치(104) 또는 서버(108)와 통신할 수 있다. 일 실시예에 따르면, 전자 장치(101)는 서버(108)를 통하여 전자 장치(104)와 통신할 수 있다. 일 실시예에 따르면, 전자 장치(101)는 프로세서(120), 메모리(130), 입력 장치(150), 음향 출력 장치(155), 표시 장치(160), 오디오 모듈(170), 센서 모듈(176), 인터페이스(177), 햅틱 모듈(179), 카메라 모듈(180), 전력 관리 모듈(188), 배터리(189), 통신 모듈(190), 가입자 식별 모듈(196), 또는 안테나 모듈(197)을 포함할 수 있다. 어떤 실시예에서는, 전자 장치(101)에는, 이 구성요소들 중 적어도 하나(예: 표시 장치(160) 또는 카메라 모듈(180))가 생략되거나, 하나 이상의 다른 구성 요소가 추가될 수 있다. 어떤 실시예에서는, 이 구성요소들 중 일부들은 하나의 통합된 회로로 구현될 수 있다. 예를 들면, 센서 모듈(176)(예: 지문 센서, 홍채 센서, 또는 조도 센서)은 표시 장치(160)(예: 디스플레이)에 임베디드된 채 구현될 수 있다.
- [34] 프로세서(120)는, 예를 들면, 소프트웨어(예: 프로그램(140))를 실행하여 프로세서(120)에 연결된 전자 장치(101)의 적어도 하나의 다른 구성요소(예: 하드웨어 또는 소프트웨어 구성요소)를 제어할 수 있고, 다양한 데이터 처리 또는 연산을 수행할 수 있다. 일 실시예에 따르면, 데이터 처리 또는 연산의 적어도 일부로서, 프로세서(120)는 다른 구성요소(예: 센서 모듈(176) 또는 통신

모듈(190))로부터 수신된 명령 또는 데이터를 휘발성 메모리(132)에 로드하고, 휘발성 메모리(132)에 저장된 명령 또는 데이터를 처리하고, 결과 데이터를 비휘발성 메모리(134)에 저장할 수 있다. 일실시예에 따르면, 프로세서(120)는 메인 프로세서(121)(예: 중앙 처리 장치 또는 어플리케이션 프로세서), 및 이와는 독립적으로 또는 함께 운영 가능한 보조 프로세서(123)(예: 그래픽 처리 장치, 이미지 시그널 프로세서, 센서 허브 프로세서, 또는 커뮤니케이션 프로세서)를 포함할 수 있다. 추가적으로 또는 대체적으로, 보조 프로세서(123)은 메인 프로세서(121)보다 저전력을 사용하거나, 또는 지정된 기능에 특화되도록 설정될 수 있다. 보조 프로세서(123)는 메인 프로세서(121)와 별개로, 또는 그 일부로서 구현될 수 있다.

- [35] 보조 프로세서(123)는, 예를 들면, 메인 프로세서(121)가 인액티브(예: 슬립) 상태에 있는 동안 메인 프로세서(121)를 대신하여, 또는 메인 프로세서(121)가 액티브(예: 어플리케이션 실행) 상태에 있는 동안 메인 프로세서(121)와 함께, 전자 장치(101)의 구성요소들 중 적어도 하나의 구성요소(예: 표시 장치(160), 센서 모듈(176), 또는 통신 모듈(190))와 관련된 기능 또는 상태들의 적어도 일부를 제어할 수 있다. 일실시예에 따르면, 보조 프로세서(123)(예: 이미지 시그널 프로세서 또는 커뮤니케이션 프로세서)는 기능적으로 관련 있는 다른 구성 요소(예: 카메라 모듈(180) 또는 통신 모듈(190))의 일부로서 구현될 수 있다.
- [36] 메모리(130)는, 전자 장치(101)의 적어도 하나의 구성요소(예: 프로세서(120) 또는 센서모듈(176))에 의해 사용되는 다양한 데이터를 저장할 수 있다. 데이터는, 예를 들어, 소프트웨어(예: 프로그램(140)) 및, 이와 관련된 명령에 대한 입력 데이터 또는 출력 데이터를 포함할 수 있다. 메모리(130)는, 휘발성 메모리(132) 또는 비휘발성 메모리(134)를 포함할 수 있다.
- [37] 프로그램(140)은 메모리(130)에 소프트웨어로서 저장될 수 있으며, 예를 들면, 운영 체제(142), 미들 웨어(144) 또는 어플리케이션(146)을 포함할 수 있다.
- [38] 입력 장치(150)는, 전자 장치(101)의 구성요소(예: 프로세서(120))에 사용될 명령 또는 데이터를 전자 장치(101)의 외부(예: 사용자)로부터 수신할 수 있다. 입력 장치(150)은, 예를 들면, 마이크, 마우스, 키보드, 또는 디지털 펜(예:스타일러스 펜)을 포함할 수 있다.
- [39] 음향 출력 장치(155)는 음향 신호를 전자 장치(101)의 외부로 출력할 수 있다. 음향 출력 장치(155)는, 예를 들면, 스피커 또는 리시버를 포함할 수 있다. 스피커는 멀티미디어 재생 또는 녹음 재생과 같이 일반적인 용도로 사용될 수 있고, 리시버는 착신 전화를 수신하기 위해 사용될 수 있다. 일실시예에 따르면, 리시버는 스피커와 별개로, 또는 그 일부로서 구현될 수 있다.
- [40] 표시 장치(160)는 전자 장치(101)의 외부(예: 사용자)로 정보를 시각적으로 제공할 수 있다. 표시 장치(160)은, 예를 들면, 디스플레이, 홀로그램 장치, 또는 프로젝터 및 해당 장치를 제어하기 위한 제어 회로를 포함할 수 있다.

- 일실시예에 따르면, 표시 장치(160)는 터치를 감지하도록 설정된 터치 회로(touch circuitry), 또는 상기 터치에 의해 발생하는 힘의 세기를 측정하도록 설정된 센서 회로(예: 압력 센서)를 포함할 수 있다.
- [41] 오디오 모듈(170)은 소리를 전기 신호로 변환시키거나, 반대로 전기 신호를 소리로 변환시킬 수 있다. 일실시예에 따르면, 오디오 모듈(170)은, 입력 장치(150)를 통해 소리를 획득하거나, 음향 출력 장치(155), 또는 전자 장치(101)와 직접 또는 무선으로 연결된 외부 전자 장치(예: 전자 장치(102)) (예: 스피커 또는 헤드폰))를 통해 소리를 출력할 수 있다.
- [42] 센서 모듈(176)은 전자 장치(101)의 작동 상태(예: 전력 또는 온도), 또는 외부의 환경 상태(예: 사용자 상태)를 감지하고, 감지된 상태에 대응하는 전기 신호 또는 데이터 값을 생성할 수 있다. 일실시예에 따르면, 센서 모듈(176)은, 예를 들면, 제스처 센서, 자이로 센서, 기압 센서, 마그네틱 센서, 가속도 센서, 그립 센서, 근접 센서, 컬러 센서, IR(infrared) 센서, 생체 센서, 온도 센서, 습도 센서, 또는 조도 센서를 포함할 수 있다.
- [43] 인터페이스(177)는 전자 장치(101)이 외부 전자 장치(예: 전자 장치(102))와 직접 또는 무선으로 연결되기 위해 사용될 수 있는 하나 이상의 지정된 프로토콜들을 지원할 수 있다. 일실시예에 따르면, 인터페이스(177)는, 예를 들면, HDMI(high definition multimedia interface), USB(universal serial bus) 인터페이스, SD카드 인터페이스, 또는 오디오 인터페이스를 포함할 수 있다.
- [44] 연결 단자(178)는, 그를 통해서 전자 장치(101)가 외부 전자 장치(예: 전자 장치(102))와 물리적으로 연결될 수 있는 커넥터를 포함할 수 있다. 일실시예에 따르면, 연결 단자(178)는, 예를 들면, HDMI 커넥터, USB 커넥터, SD 카드 커넥터, 또는 오디오 커넥터(예: 헤드폰 커넥터)를 포함할 수 있다.
- [45] 햅틱 모듈(179)은 전기적 신호를 사용자가 촉각 또는 운동 감각을 통해서 인지할 수 있는 기계적인 자극(예: 진동 또는 움직임) 또는 전기적인 자극으로 변환할 수 있다. 일실시예에 따르면, 햅틱 모듈(179)은, 예를 들면, 모터, 압전 소자, 또는 전기 자극 장치를 포함할 수 있다.
- [46] 카메라 모듈(180)은 정지 영상 및 동영상을 촬영할 수 있다. 일실시예에 따르면, 카메라 모듈(180)은 하나 이상의 렌즈들, 이미지 센서들, 이미지 시그널 프로세서들, 또는 플래시들을 포함할 수 있다.
- [47] 전력 관리 모듈(188)은 전자 장치(101)에 공급되는 전력을 관리할 수 있다. 일실시예에 따르면, 전력 관리 모듈(188)은, 예를 들면, PMIC(power management integrated circuit)의 적어도 일부로서 구현될 수 있다.
- [48] 배터리(189)는 전자 장치(101)의 적어도 하나의 구성 요소에 전력을 공급할 수 있다. 일실시예에 따르면, 배터리(189)는, 예를 들면, 재충전 불가능한 1차 전지, 재충전 가능한 2차 전지 또는 연료 전지를 포함할 수 있다.
- [49] 통신 모듈(190)은 전자 장치(101)와 외부 전자 장치(예: 전자 장치(102), 전자 장치(104), 또는 서버(108))간의 직접(예: 유선) 통신 채널 또는 무선 통신 채널의



수립, 및 수립된 통신 채널을 통한 통신 수행을 지원할 수 있다. 통신 모듈(190)은 프로세서(120)(예: 어플리케이션 프로세서)와 독립적으로 운영되고, 직접(예: 유선) 통신 또는 무선 통신을 지원하는 하나 이상의 커뮤니케이션 프로세서를 포함할 수 있다. 일실시예에 따르면, 통신 모듈(190)은 무선 통신 모듈(192)(예: 셀룰러 통신 모듈, 근거리 무선 통신 모듈, 또는 GNSS(global navigation satellite system) 통신 모듈) 또는 유선 통신 모듈(194)(예: LAN(local area network) 통신 모듈, 또는 전력선 통신 모듈)을 포함할 수 있다. 이들 통신 모듈 중 해당하는 통신 모듈은 제 1 네트워크(198)(예: 블루투스, WiFi direct 또는 IrDA(infrared data association) 같은 근거리 통신 네트워크) 또는 제 2 네트워크(199)(예: 셀룰러 네트워크, 인터넷, 또는 컴퓨터 네트워크(예: LAN 또는 WAN)와 같은 원거리 통신 네트워크)를 통하여 외부 전자 장치와 통신할 수 있다. 이런 여러 종류의 통신 모듈들은 하나의 구성 요소(예: 단일 칩)으로 통합되거나, 또는 서로 별도의 복수의 구성 요소들(예: 복수 칩들)로 구현될 수 있다. 무선 통신 모듈(192)은 가입자 식별 모듈(196)에 저장된 가입자 정보(예: 국제 모바일 가입자 식별자(IMSI))를 이용하여 제 1 네트워크(198) 또는 제 2 네트워크(199)와 같은 통신 네트워크 내에서 전자 장치(101)를 확인 및 인증할 수 있다.

- [50] 안테나 모듈(197)은 신호 또는 전력을 외부(예: 외부 전자 장치)로 송신하거나 외부로부터 수신할 수 있다. 일실시예에 따르면, 안테나 모듈은 서브스트레이트(예: PCB) 위에 형성된 도전체 또는 도전성 패턴으로 이루어진 방사체를 포함하는 하나의 안테나를 포함할 수 있다. 일실시예에 따르면, 안테나 모듈(197)은 복수의 안테나들을 포함할 수 있다. 이런 경우, 제 1 네트워크(198) 또는 제 2 네트워크(199)와 같은 통신 네트워크에서 사용되는 통신 방식에 적합한 적어도 하나의 안테나가, 예를 들면, 통신 모듈(190)에 의하여 상기 복수의 안테나들로부터 선택될 수 있다. 신호 또는 전력은 상기 선택된 적어도 하나의 안테나를 통하여 통신 모듈(190)과 외부 전자 장치 간에 송신되거나 수신될 수 있다. 어떤 실시예에 따르면, 방사체 이외에 다른 부품(예: RFIC)이 추가로 안테나 모듈(197)의 일부로 형성될 수 있다.
- [51] 상기 구성요소들 중 적어도 일부는 주변 기기들간 통신 방식(예: 버스, GPIO(general purpose input and output), SPI(serial peripheral interface), 또는 MIPI(mobile industry processor interface))를 통해 서로 연결되고 신호(예: 명령 또는 데이터)를 상호간에 교환할 수 있다.
- [52] 일실시예에 따르면, 명령 또는 데이터는 제 2 네트워크(199)에 연결된 서버(108)를 통해서 전자 장치(101)와 외부의 전자 장치(104)간에 송신 또는 수신될 수 있다. 전자 장치(102, 104) 각각은 전자 장치(101)와 동일한 또는 다른 종류의 장치일 수 있다. 일실시예에 따르면, 전자 장치(101)에서 실행되는 동작들의 전부 또는 일부는 외부 전자 장치들(102, 104, or 108) 중 하나 이상의 외부 장치들에서 실행될 수 있다. 예를 들면, 전자 장치(101)가 어떤 기능이나 서비스를 자동으로, 또는 사용자 또는 다른 장치로부터의 요청에 반응하여

수행해야 할 경우에, 전자 장치(101)는 기능 또는 서비스를 자체적으로 실행시키는 대신에 또는 추가적으로, 하나 이상의 외부 전자 장치들에게 그 기능 또는 그 서비스의 적어도 일부를 수행하라고 요청할 수 있다. 상기 요청을 수신한 하나 이상의 외부 전자 장치들은 요청된 기능 또는 서비스의 적어도 일부, 또는 상기 요청과 관련된 추가 기능 또는 서비스를 실행하고, 그 실행의 결과를 전자 장치(101)로 전달할 수 있다. 전자 장치(101)는 상기 결과를, 그대로 또는 추가적으로 처리하여, 상기 요청에 대한 응답의 적어도 일부로서 제공할 수 있다. 이를 위하여, 예를 들면, 클라우드 컴퓨팅, 분산 컴퓨팅, 또는 클라이언트-서버 컴퓨팅 기술이 이용될 수 있다.

- [53] 도 2a는, 본 문서의 다양한 실시예들에 따른, 전자 장치(200)(예: 도 1의 전자 장치(101))의 펼침 상태를 도시한 도면이다. 도 2b는, 본 문서의 다양한 실시예들에 따른, 도 2a의 전자 장치(200)의 접힘 상태를 도시한 도면이다.
- [54] 도 2a 및 도 2b의 전자 장치(200)는 도 1의 전자 장치(101)과 적어도 일부 유사하거나, 전자 장치의 다른 실시예들을 포함할 수 있다.
- [55] 도 2a를 참고하면, 전자 장치(200)는, 서로에 대하여 접히도록 힌지 구조(예: 도 3의 힌지 구조(264))를 통해 회동 가능하게 결합되는 한 쌍의 하우징 구조(210, 220), 한 쌍의 하우징 구조(210, 220)의 접힘 가능한 부분을 커버하는 힌지 커버(265), 및 한 쌍의 하우징 구조(210, 220)에 의해 형성된 공간에 배치되는 디스플레이(230)(예: 플렉서블(flexible) 디스플레이 또는 폴더블(foldable) 디스플레이)(예: 도 1의 160)를 포함할 수 있다. 본 문서에서는 디스플레이(230)가 배치된 면은 전자 장치(200)의 전면으로 정의될 수 있으며, 전면의 반대 면은 전자 장치(200)의 후면으로 정의될 수 있다. 또한 전면과 후면 사이의 공간을 둘러싸는 면은 전자 장치(200)의 측면으로 정의될 수 있다.
- [56] 일실시예에서, 한 쌍의 하우징 구조(210, 220)는 센서 배치 영역(231d)를 포함하는 제1 하우징 구조(210), 제2 하우징 구조(220), 제1 후면 커버(240) 및 제2 후면 커버(250)를 포함할 수 있다. 전자 장치(200)의 한 쌍의 하우징 구조(210, 220)는 도 2a 및 도 2b에 도시된 형태 및 결합으로 제한되지 않으며, 다른 형상이나 부품의 조합 및/또는 결합에 의해 구현될 수 있다. 예를 들어, 다른 실시예에서는, 제1 하우징 구조(210)와 제1 후면 커버(240)가 일체로 형성될 수 있고, 제2 하우징 구조(220)와 제2 후면 커버(250)가 일체로 형성될 수 있다.
- [57] 일실시예에 따르면, 제1 하우징 구조(210)와 제2 하우징 구조(220)는 폴딩 축(A 축)을 중심으로 양측에 배치되고, 폴딩 축(A 축)에 대하여 전체적으로 대칭인 형상을 가질 수 있다. 일실시예에 따르면, 제1 하우징 구조(210) 및 제2 하우징 구조(220)는 전자 장치(200)의 상태가 펼침 상태(flat stage 또는 closing state)인지, 접힘 상태(folding state)인지, 또는 중간 상태인지 여부에 따라 서로 이루는 각도나 거리가 달라질 수 있다. 일실시예에 따르면, 제1 하우징 구조(210)는 제2 하우징 구조(220)와 달리 다양한 센서들이 배치되는 센서 배치 영역(231d)을 추가로 포함하지만, 이외의 영역에서는 상호 대칭적인 형상을 가질 수 있다.

다른 실시예로, 센서 배치 영역(231d)은 제2 하우징 구조(220)의 적어도 일부 영역에 추가로 배치되거나 대체될 수도 있다. 또 다른 실시예로, 센서 배치 영역(231d)은 후술하는 도 4a 내지 도 14에 도시되는 바와 같이 외관에 드러나지 않도록 형성될 수도 있다.

- [58] 일실시예에서, 제1 하우징 구조(210)는 전자 장치(200)의 펼침 상태에서, 힌지 구조(예: 도 3의 힌지 구조(264))에 연결되며, 전자 장치(200)의 전면을 향하도록 배치된 제1 면(211), 제1 면(211)의 반대 방향을 향하는 제2 면(212), 및 제1 면(211)과 제2 면(212) 사이의 공간의 적어도 일부를 둘러싸는 제1 측면 부재(213)를 포함할 수 있다. 일실시예에서, 제1 측면 부재(213)는 폴딩 축(A 축)과 평행하게 배치되는 제1 측면(213a), 제1 측면(213a)의 일단으로부터 폴딩 축과 수직인 방향으로 연장되는 제2 측면(213b) 및 제1 측면(213a)의 타단으로부터 폴딩 축(A 축)과 수직인 방향으로 연장되는 제3 측면(213c)을 포함할 수 있다.
- [59] 일실시예에서, 제2 하우징 구조(220)는 전자 장치(200)의 펼침 상태에서, 힌지 구조(예: 도 3의 힌지 구조(264))와 연결되며, 전자 장치(200)의 전면을 향하도록 배치된 제3 면(221), 제3 면(221)의 반대 방향을 향하는 제4 면(222), 및 제3 면(221) 및 제4 면(222) 사이의 공간의 적어도 일부를 둘러싸는 제2 측면 부재(223)를 포함할 수 있다. 일실시예에서, 제2 측면 부재(223)는 폴딩 축(A 축)과 평행하게 배치되는 제4 측면(223a), 제4 측면(223a)의 일단으로부터 폴딩 축(A 축)과 수직인 방향으로 연장되는 제5 측면(223b) 및 제4 측면(223a)의 타단으로부터 폴딩 축(A 축)과 수직인 방향으로 연장되는 제6 측면(223c)을 포함할 수 있다. 일실시예에서, 제3 면(221)은 접힘 상태에서 제1 면(211)과 마주보도록 대면될 수 있다.
- [60] 일실시예에서, 전자 장치(200)는 제1 하우징 구조(210)와, 제2 하우징 구조(220)의 구조적 형상 결합을 통하여 디스플레이(230)를 수용하도록 형성되는 리세스(201)를 포함할 수 있다. 리세스(201)는 디스플레이(230)와 실질적으로 동일한 크기(또는 체적)를 가질 수 있다. 일실시예에서, 센서 배치 영역(231d)으로 인해, 리세스(201)는 폴딩 축(A 축)에 대해 수직인 방향으로 서로 다른 2개 이상의 폭을 가질 수 있다. 예를 들어, 리세스(201)는 제2 하우징 구조(220) 중 폴딩 축(A 축)에 평행한 제1 부분(220a)과 제1 하우징 구조(210) 중 센서 배치 영역(231d)의 가장자리에 형성되는 제1 부분(210a) 사이의 제1 폭(W1), 및 제2 하우징 구조(210)의 제2 부분(220b)과 제1 하우징 구조(210) 중 센서 배치 영역(231d)에 해당하지 않으면서 폴딩 축(A 축)에 평행한 제2 부분(210b)에 의해 형성되는 제2 폭(W2)을 가질 수 있다. 이러한 경우, 제2 폭(W2)은 제1 폭(W1)보다 길게 형성될 수 있다. 예컨대, 리세스(201)는 상호 비대칭 형상을 갖는 제1 하우징 구조(210)의 제1 부분(210a)으로부터 제2 하우징 구조(220)의 제1 부분(220a)까지 형성되는 제1 폭(W1)과, 상호 대칭 형상을 갖는 제1 하우징 구조(210)의 제2 부분(210b)으로부터 제2 하우징 구조(220)의 제2 부분(220b)까지

형성되는 제2 폭(W2)을 갖도록 형성될 수 있다. 일실시예에서, 제1 하우징 구조(210)의 제1 부분(210a) 및 제2 부분(210b)은 폴딩 축(A 축)로부터 서로 다른 거리를 갖도록 형성될 수 있다. 리세스(201)의 폭은 도시된 예시로 한정되지 아니한다. 다양한 실시 예에서, 센서 배치 영역(213d)의 형태 또는 제1 하우징 구조(210) 및 제2 하우징 구조(220)의 비대칭 형상을 갖는 부분에 의해 리세스(201)는 2개 이상의 서로 다른 폭을 가질 수도 있다.

[61] 일실시예에서, 제1 하우징 구조(210) 및 제2 하우징 구조(220)의 적어도 일부는 디스플레이(230)를 지지하기 위해 선택된 크기의 강성을 갖는 금속 재질 또는 비금속 재질로 형성될 수 있다.

[62] 일실시예에서, 센서 배치 영역(231d)은 제1 하우징 구조(210)의 일측 코너에 인접하여 소정 영역을 가지도록 형성될 수 있다. 다만 센서 배치 영역(231d)의 배치, 형상, 또는 크기는 도시된 예시에 한정되지 아니한다. 예를 들어, 다른 실시 예에서 센서 배치 영역(231d)은 제1 하우징 구조(210)의 다른 코너 혹은 상단 코너와 하단 코너 사이의 임의의 영역에 제공될 수 있다. 다른 실시예로, 센서 배치 영역(231d)은 제2 하우징 구조의 적어도 일부 영역에 배치될 수도 있다. 다른 실시예로, 센서 배치 영역(231d)은 제1 하우징 구조(210) 및 제2 하우징 구조(220)에 연장되도록 배치될 수도 있다. 일실시예에서, 전자 장치(200)는 센서 배치 영역(231d)을 통하거나, 또는 센서 배치 영역(231d)에 마련된 하나 이상의 개구(opening)를 통해 전자 장치(200)의 전면에 노출되도록 배치되는 다양한 기능을 수행하기 위한 부품들(components)이 될 수 있다. 다양한 실시 예에서, 부품들은, 예를 들어, 전면 카메라 장치, 리시버, 근접 센서, 조도 센서, 홍채 인식 센서, 초음파 센서 또는 인디케이터 중 적어도 하나를 포함할 수 있다.

[63] 일실시예에서, 제1 후면 커버(240), 제2 후면 커버(250), 제1 하우징 구조(210), 및 제2 하우징 구조(220)는 서로 결합된 구조를 통해 전자 장치(200)의 다양한 부품들(예: 인쇄 회로 기판, 안테나 모듈, 센서 모듈 또는 배터리)이 배치될 수 있는 공간을 제공할 수 있다. 일실시예에서, 전자 장치(200)의 후면에는 하나 이상의 부품(components)이 배치되거나 시각적으로 노출될 수 있다. 예를 들어, 제1 후면 커버(240)의 제1 후면 영역(241)을 통해 하나 이상의 부품 또는 센서가 시각적으로 노출될 수 있다. 다양한 실시 예에서 상기 센서는 근접 센서, 후면 카메라 장치 및/또는 플래시를 포함할 수 있다. 다른 실시 예에서, 제2 후면 커버(250)의 제2 후면 영역(251)을 통해 서브 디스플레이(252)의 적어도 일부가 시각적으로 노출될 수 있다.

[64] 디스플레이(200)는, 한 쌍의 하우징 구조(210, 220)에 의해 형성된 공간 상에 배치될 수 있다. 예를 들어, 디스플레이(200)는 한 쌍의 하우징 구조(210, 220)에 의해 형성되는 리세스(recess)(예: 도 2a의 리세스(201))에 안착될 수 있으며, 전자 장치(200)의 전면의 실질적으로 대부분을 차지하도록 배치될 수 있다. 따라서, 전자 장치(200)의 전면은 디스플레이(230) 및 디스플레이(230)에 인접한 제1 하우징 구조(210)의 일부 영역(예: 가장자리 영역) 및 제2 하우징 구조(220)의

일부 영역(예: 가장자리 영역)을 포함할 수 있다. 일실시예에서, 전자 장치(200)의 후면은 제1 후면 커버(240), 제1 후면 커버(240)에 인접한 제1 하우징 구조(210)의 일부 영역(예: 가장자리 영역), 제2 후면 커버(250) 및 제2 후면 커버(250)에 인접한 제2 하우징 구조(220)의 일부 영역(예: 가장자리 영역)을 포함할 수 있다.

- [65] 일실시예에서, 디스플레이(230)는, 적어도 일부 영역이 평면 또는 곡면으로 변형될 수 있는 디스플레이를 의미할 수 있다. 일실시예에서, 디스플레이(230)는 폴딩 영역(231c), 폴딩 영역(231c)을 기준으로 일측(예: 폴딩 영역(231c)의 우측 영역)에 배치되는 제1영역(231a) 및 타측(예: 폴딩 영역(231c)의 좌측 영역)에 배치되는 제2영역(231b)을 포함할 수 있다. 예를 들면, 제1영역(231a)은 제1 하우징 구조(210)의 제1 면(211)에 배치되고, 제2영역(231b)은 제2 하우징 구조(220)의 제3 면(221)에 배치될 수 있다. 일실시예에서, 디스플레이(230)의 영역 구분은 예시적인 것이며, 디스플레이(230)는 구조 또는 기능에 따라 복수(예를 들어, 4개 이상 혹은 2개)의 영역으로 구분될 수도 있다. 일례로, 도 2a에 도시된 실시 예에서는 y축에 평행하게 연장되는 폴딩 영역(231c) 또는 폴딩 축(A축)에 의해 디스플레이(230)의 영역이 구분될 수 있으나, 다른 실시 예에서 디스플레이(230)는 다른 폴딩 영역(예: x축에 평행한 폴딩 영역) 또는 다른 폴딩 축(예: x축에 평행한 폴딩 축)을 기준으로 영역이 구분될 수도 있다. 전술한 디스플레이에 관한 영역의 구분은 한 쌍의 하우징 구조(210, 220) 및 힌지 구조(예: 도 3의 힌지 구조(264))에 의한 물리적 구분일 뿐, 디스플레이의 전체 영역을 통해서 하나로 일체화된 화면을 제공할 수 있다. 물론, 디스플레이의 전체 영역에서 화면을 분할하여 표시하는 것도 가능하다. 일실시예에서, 제1영역(231a)과 제2영역(231b)은 폴딩 영역(231c)을 중심으로 전체적으로 대칭인 형상을 가질 수 있다. 다만, 제1영역(231a)은, 제2영역(231b)과 달리, 센서 배치 영역(231d)의 존재에 따라 컷(cut)된 노치(notch) 영역(예: 도 3의 노치 영역(233))을 포함할 수 있으나, 이외의 영역에서는 제2영역(231b)과 대칭적인 형상을 가질 수 있다. 예컨대, 제1영역(231a)과 제2영역(231b)은 서로 대칭적인 형상을 갖는 부분과, 서로 비대칭적인 형상을 갖는 부분을 포함할 수 있다.

- [66] 도 2b를 참고하면, 힌지 커버(265)는, 제1 하우징 구조(210)와 제2 하우징 구조(220) 사이에 배치되어, 내부 부품(예: 도 3의 힌지 구조(264))을 가릴 수 있도록 구성될 수 있다. 일실시예에서, 힌지 커버(265)는, 전자 장치(200)의 작동 상태(펼침 상태(flat state) 또는 접힘 상태(folded state))에 따라, 제1 하우징 구조(210) 및 제2 하우징 구조(220)의 일부에 의해 가려지거나, 외부로 노출될 수 있다.

- [67] 일례로, 도 2a에 도시된 바와 같이 전자 장치(200)가 펼침 상태인 경우, 힌지 커버(265)는 제1 하우징 구조(210) 및 제2 하우징 구조(220)에 의해 가려져 노출되지 않을 수 있다. 일례로, 도 2b에 도시된 바와 같이 전자 장치(200)가 접힘 상태(예: 완전 접힘 상태(completely folded state))인 경우, 힌지 커버(265)는 제1 하우징 구조(210) 및 제2 하우징 구조(220) 사이에서 외부로 노출될 수 있다.

- 일례로, 제1 하우징 구조(210) 및 제2 하우징 구조(220)가 소정의 각도를 이루는(folded with a certain angle) 중간 상태(intermediate state)인 경우, 힌지 커버(265)는 제1 하우징 구조(210) 및 제2 하우징 구조(220)의 사이에서 전자 장치(200)의 외부로 일부 노출될 수 있다. 이 경우 노출되는 영역은 완전히 접힌 상태보다 적을 수 있다. 일실시예에서, 힌지 커버(265)는 곡면을 포함할 수 있다.
- [68] 이하, 전자 장치(200)의 작동 상태(예: 펼침 상태(flat state) 및 접힘 상태(folded state))에 따른 제1 하우징 구조(210) 및 제2 하우징 구조(220)의 동작과 디스플레이(230)의 각 영역을 설명한다.
- [69] 일실시예에서, 전자 장치(200)가 펼침 상태(flat state)(예: 도 2a의 상태)인 경우, 제1 하우징 구조(210) 및 제2 하우징 구조(220)는 180도의 각도를 이루며, 디스플레이의 제1영역(231a) 및 제2영역(231b)은 동일 방향을 향하도록 배치될 수 있다. 또한, 폴딩 영역(231c)은 제1영역(231a) 및 제2영역(231b)과 동일 평면을 형성할 수 있다.
- [70] 일실시예에서, 전자 장치(200)가 접힘 상태(folded state)(예: 도 2b의 상태)인 경우, 제1 하우징 구조(210) 및 제2 하우징 구조(220)는 서로 마주보게 배치될 수 있다. 디스플레이(230)의 제1영역(231a)과 제2영역(231b)은 서로 좁은 각도(예: 0도에서 10도 사이)를 형성하며, 서로 마주볼 수도 있다. 폴딩 영역(231c)은 적어도 일부가 소정의 곡률을 가지는 곡면으로 형성될 수 있다.
- [71] 도 3은, 본 문서의 다양한 실시예들에 따른, 전자 장치(200)의 분리 사시도이다.
- [72] 도 3을 참조하면, 일실시예에서, 전자 장치(200)는 디스플레이(230), 지지부재 어셈블리(260), 적어도 하나의 인쇄 회로 기판(270), 제1 하우징 구조(210), 제2 하우징 구조(220), 제1 후면 커버(240) 및 제2 후면 커버(250)를 포함할 수 있다. 본 문서에서, 디스플레이(display unit)(230)는 디스플레이 모듈(module) 또는 디스플레이 어셈블리(assembly)로 불릴 수 있다.
- [73] 상기 디스플레이(230)는 디스플레이 패널(231)(예: 플렉서블 디스플레이 패널)과, 디스플레이 패널(231)이 안착되는 하나 이상의 플레이트(232) 또는 층을 포함할 수 있다. 일실시예에서, 플레이트(232)는 디스플레이 패널(231)와 지지부재 어셈블리(260) 사이에 배치될 수 있다. 플레이트(232)의 일면(예: 도 3의 Z 방향의 면)의 적어도 일부에는 디스플레이 패널(231)이 배치될 수 있다. 플레이트(232)는 디스플레이 패널(231)와 대응되는 형상으로 형성될 수 있다. 예를 들어, 플레이트(232)의 일부 영역은 디스플레이 패널(231)의 노치 영역(233)에 대응되는 형상으로 형성될 수 있다.
- [74] 지지부재 어셈블리(260)는 제1지지부재(261), 제2지지부재(262), 제1지지부재(261)과 제2지지부재(262) 사이에 배치되는 힌지 구조(264), 힌지 구조(264)를 외부에서 볼 때, 이를 커버하는 힌지 커버(265), 및 제1지지부재(261)와 제2지지부재(262)를 가로지르는 배선 부재(263)(예: 연성 회로 기판(FPCB; flexible printed circuit board))를 포함할 수 있다.
- [75] 일실시예에서, 지지부재 어셈블리(260)는 플레이트(232)와 적어도 하나의 인쇄

회로 기판(270) 사이에 배치될 수 있다. 일례로, 제1지지부재(261)는 디스플레이(230)의 제1영역(231a)과 제1인쇄 회로 기판(271) 사이에 배치될 수 있다. 제2지지부재(262)는 디스플레이(230)의 제2영역(231b)과 제2인쇄 회로 기판(272) 사이에 배치될 수 있다.

- [76] 일실시예에서, 지지부재 어셈블리(260)의 내부에는 배선 부재(263)와 힌지 구조(264)의 적어도 일부가 배치될 수 있다. 배선 부재(263)는 제1지지부재(261)와 제2지지부재(262)를 가로지르는 방향(예: x축 방향)으로 배치될 수 있다. 배선 부재(263)는 폴딩 영역(231c)의 폴딩 축(예: y축 또는 도 1의 폴딩 축(A))에 수직인 방향(예: x축 방향)으로 배치될 수 있다.
- [77] 적어도 하나의 인쇄 회로 기판(270)은 위에서 언급된 바와 같이, 제1지지부재(261) 측에 배치되는 제1인쇄 회로 기판(271)과 제2지지부재(262) 측에 배치되는 제2인쇄 회로 기판(272)을 포함할 수 있다. 상기 제1인쇄 회로 기판(271)과 제2인쇄 회로 기판(272)은 지지부재 어셈블리(260), 제1 하우징 구조(210), 제2 하우징 구조물(220), 제1 후면 커버(240) 및 제2 후면 커버(250)에 의해 형성되는 공간의 내부에 배치될 수 있다. 제1인쇄 회로 기판(271)과 제2인쇄 회로 기판(272)에는 전자 장치(200)의 다양한 기능을 구현하기 위한 부품들이 실장될 수 있다.
- [78] 일실시예에서, 제1 하우징 구조(210)는 제1 회전 지지면(214)을 포함할 수 있고, 제2 하우징 구조(520)는 제1 회전 지지면(214)에 대응되는 제2 회전 지지면(224)을 포함할 수 있다. 제1 회전 지지면(214)과 제2 회전 지지면(224)은 힌지 커버(265)에 포함된 곡면과 대응되는 곡면을 포함할 수 있다.
- [79] 일실시예에서, 제1 회전 지지면(214)과 제2 회전 지지면(224)은 전자 장치(200)가 펼침 상태(예: 도 2a의 상태)인 경우, 힌지 커버(265)를 덮어 힌지 커버(265)가 전자 장치(200)의 후면으로 노출되지 않거나 최소한으로 노출될 수 있다. 일실시예에서, 제1 회전 지지면(214)과 제2 회전 지지면(224)은 전자 장치(200)가 접힘 상태(예: 도 2b의 상태)인 경우, 힌지 커버(265)에 포함된 곡면을 따라 회전하여 힌지 커버(265)가 전자 장치(200)의 후면으로 노출될 수 있다.
- [80] 도 4a는, 본 문서의 일실시예에 따른, 전자 장치(400)(예: 도 1의 전자 장치(101))의 펼침 상태를 나타내는 사시도이다. 도 4b는, 본 문서의 일실시예에 따른, 전자 장치(400)의 접힘 상태를 나타내는 사시도이다.
- [81] 도 4a를 참조하면, 전자 장치(400)(예: 도 1의 전자 장치(101))는, 한 쌍의 하우징 구조(410, 420)와, 한 쌍의 하우징 구조(410, 420)에 의해 형성된 공간에 배치되는 디스플레이(430)를 포함할 수 있다. 여기서 한 쌍의 하우징 구조(410, 420)에 의해 형성된 공간이란, 한 쌍의 하우징 구조(410, 420)가 서로에 대하여 가까워지거나(접힘 상태), 또는 멀어졌을 때(펼친 상태) 한 쌍의 하우징 구조의 표면 상에 형성되는 공간일 수 있다. 디스플레이(430)는 한 쌍의 하우징 구조(410, 420)의 접힘 상태 또는 펼친 상태에 대응하여 형상이 가변될 수 있다.

디스플레이(430)는 플렉서블 디스플레이(flexible display)에 해당될 수 있다. 다양한 실시예들에 따르면, 디스플레이(430)는 사용자의 명령을 터치 방식으로 수신할 수 있도록 정전식 또는 감압식 터치 입력이 가능한 터치스크린 디스플레이로 제작될 수 있다.

- [82] 도 4a에 도시된 바와 같이 디스플레이(430)는 전자 장치(400)의 한 쌍의 하우징 구조(410, 420)에 의해 형성된 공간의 대부분을 차지하도록 배치될 수 있다. 디스플레이(430)는 제1 하우징 구조(410)뿐만 아니라, 제2 하우징 구조(420)의 전면을 커버하며, 제1 하우징 구조(410)의 전면과 제2 하우징 구조(420)의 전면 사이의 부분(예: 도 2a의 폴딩 영역(231c))까지 커버할 수 있다.
- [83] 디스플레이(430)의 가로 길이(L1)과 세로 길이(W3)는 다양하게 설정될 수 있으며, 일실시예에 따르면, 전자 장치(400)를 접철하면 사용자의 주머니에 용이하게 삽입되도록 포켓용 지갑 크기 정도로 제작될 수도 있다. 화면 비(가로 대 세로 비율) 또한 다양하게 설계될 수 있는데, 예를 들어, 35mm 필름 프레임 화면 비인 2.37:1, 텔레비전 화면 비인 4:3, 1.33:1 또는 16:9의 화면 비로 형성될 수 있다. 이 밖에 다른 다양한 화면비를 가지도록 설계될 수 있다.
- [84] 일실시예에 따르면, 한 쌍의 하우징 구조(410, 420)가 접철될 때, 디스플레이(430)의 화면은 가려질 수 있다. 도 4b를 참조하면, 한 쌍의 하우징 구조(410, 420)가 완전히 접힌 상태에서는 디스플레이(430)의 화면은 하우징 구조에 의해 완전히 가려질 수 있다. 예를 들어, 도 4b에 도시된 바와 같이 접혀진 상태에서, 전자 장치(400)의 전면에는 제2 면(412)이 위치하게 되고, 제1 하우징 구조(410)의 전면에 형성된 디스플레이와 제2 하우징 구조(420)의 전면에 형성된 디스플레이가 서로 마주볼 수 있게 된다.
- [85] 일실시예에 따르면, 도 4a에 도시된 실시예와 같이, 힌지 구조(464)는 어떤 상태에서는 전자 장치(400) 내부에 가려지고, 이와 달리 도 4b에 도시된 실시예와 같이, 힌지 구조(464)는 다른 어떤 상태에서는 전자 장치(400) 외부로 노출될 수 있다.
- [86] 도 4a 및 도 4b에 도시된 바와 같이, 한 쌍의 하우징 구조(410, 420)가 접힌 상태에서 디스플레이(430)도 접힐 수 있다. 한 쌍의 하우징 구조(410, 420)가 펼쳐진 상태에서는 디스플레이(430)도 펼쳐질 수 있다.
- [87] 디스플레이(430)가 접힌 모습과 펼쳐진 모습은 도 5 이하의 도면을 참조하여 상세히 살펴본다.
- [88] 도 5a는 어떤 실시예에 따른, 전자 장치(500)의 접힘 상태를 도시한 도면이고, 도 5b는 어떤 실시예에 따른, 전자 장치(500)의 펼침 상태를 도시한 도면이다.
- [89] 도 5a 및 도 5b를 함께 참조하면, 한 쌍의 하우징 구조(510, 520)를 상호 접철 시, 디스플레이(530) 또한 접철되어 제1 하우징 구조(510)에 배치되는 제1 부분(531)과 제2 하우징 구조(520)에 배치되는 제2 부분(532)이 대략 서로 마주보는 형태를 가질 수 있다. 제3 부분(533)은 디스플레이(530)가 펼쳐졌을 때, 상기 제1 부분(531)과 상기 제2 부분(532) 사이에 형성되는 부분일 수 있다.



디스플레이(530)가 평각(180도)으로 펼쳐졌을 때 상기 제3 부분(533)은 상기 제1 부분(531) 및 상기 제2 부분(532)과 하나의 평면을 이루도록 편평하게 펼쳐질 수 있게 된다.

- [90] 도 5a에 도시된 실시예와 같이, 디스플레이(530)에서 접철된 부분인 제3 부분(533)은 소정 곡률(R)로 휘어지면서 접철된다. 상기 곡률(R)을 적절히 조절하지 않으면, 디스플레이(530)에 허용 응력(allowable stress) 이상의 굽힘 힘이 디스플레이(530)에 작용되고, 이로 인해 디스플레이(530)의 영구적 변형(예: 휨) 또는 파손을 야기할 수 있다. 어떤 실시예에 따르면, 도 5(a)에 도시된 바와 같이, 전자 장치(500)는 전자 장치(500)가 접힌 상태에서도 디스플레이(530)의 제3 부분(533)이 적절한 곡률(R)을 가질 수 있도록, 어떤 특정 형상의 힌지 구조(565)를 이용하여 공간(S)을 제공할 수 있다.
- [91] 그런데 도 5b에 참조되는 바와 같이, 어떤 형상의 힌지 구조(564)를 가진 전자 장치는, 디스플레이(530)가 펼쳐진 상태에서도 디스플레이(530)의 제3 부분(533)의 배면에 공간(S)이 형성되어 있음으로 인해, 평탄도 유지가 어려워 모바일 기기로서의 사용성에 제약이 발생할 수 있다.
- [92] 본 문서의 다양한 실시예들에 따른, 전자 장치(600)의 실시예를 상기 과제를 해결하기 위한 힌지 구조(664)를 중심으로 설명할 수 있다.
- [93] 도 6a는, 본 문서의 다양한 실시예들에 따른, 전자 장치(600)(예: 도 1의 전자 장치(101))의 펼침 상태를 나타내는 사시도이다. 도 6b는, 본 문서의 다양한 실시예들에 따른, 전자 장치(600)의 접힘 상태를 나타내는 사시도이다. 도 6c는, 도 6b의 실시예에 따른, 전자 장치(600)의 반대 측면을 나타내는 사시도이다.
- [94] 도 6a 내지 도 6c의 전자 장치(600)는, 도 4의 전자 장치(400)와 적어도 일부 유사하거나, 전자 장치(400)의 다른 실시예들을 포함할 수 있다. 도 6a 내지 도 6c의 전자 장치(600)는, 도 4의 전자 장치(400)와 주로 힌지 구조(664) 부분에서 차이를 가질 수 있다. 이하에서는, 도 6a 내지 도 6c를 설명함에 있어서, 도 4와 다른 실시예를 중심으로 설명하고 중복되는 범위에서의 설명은 생략할 수 있다.
- [95] 도 6a를 참조하면, 전자 장치(400)(예: 도 1의 전자 장치(101))는, 서로에 대하여 접히도록 힌지 구조(664)를 통해 회동 가능하게 결합되는 한 쌍의 하우징 구조(610, 620), 한 쌍의 하우징 구조(610, 620)의 접힘 가능한 부분을 커버하는 힌지 커버(666), 및 한 쌍의 하우징 구조(610, 620)에 의해 형성된 공간에 배치되는 플렉서블 디스플레이(630)를 포함할 수 있다.
- [96] 일 실시예에 따르면, 제1 하우징 구조(610)와 제2 하우징 구조(620)는 폴딩 축(A 축)을 중심으로 양측에 배치되고, 폴딩 축(A 축)에 대하여 전체적으로 대칭인 형상을 가질 수 있다. 일 실시예에 따르면, 제1 하우징 구조(610) 및 제2 하우징 구조(620)는 전자 장치(600)의 상태가 펼침 상태(flat stage 또는 closing state)인지, 접힘 상태(folding state)인지, 또는 중간 상태인지 여부에 따라 서로 이루는 각도나 거리가 달라질 수 있다. 제1 하우징 구조(610) 및 제2 하우징 구조(620)에는 다양한 센서들이 배치되는 센서 배치 영역이 별도로 도시되지

않았으나, 다양한 실시예들에 따르면, 도 2에 도시된 제1 하우징 구조(210) 및 제2 하우징 구조(220)와 같이 다양한 센서들이 배치되는 센서 배치 영역(예: 도 2의 231d)이 설정될 수도 있다. 이에 추가적으로 또는 대체적으로, 다양한 실시예들에 따른, 센서들은 디스플레이 장착 공간(601)의 하부에 설치되고, 장착 공간(601)의 개방된 부분(614, 624)을 통해 외부로 노출될 수 있다.

- [97] 도 6a 및 도 6b를 함께 참조하면, 제1 하우징 구조(610)는, 제1 면(611), 제1 면(611)과 반대 방향을 향하는 제2 면(612), 제1 면(611) 및 제2 면(612) 사이의 공간의 적어도 일부를 둘러싸는 제1 측면 부재(613)를 포함할 수 있다. 제1 면(611) 위에서 볼 때, 제1 측면 부재(613)는 가장자리에 제1 측면(613a), 제2 측면(613b), 제3 측면(613c)을 포함하고, 제1 회전 지지부(613d)를 포함할 수 있다. 여기서 제1 회전 지지부(613d)는 힌지 구조(664)에 대항하는 부분일 수 있다. 일실시예에 따르면 제1 회전 지지부(613d)는 도 3을 통해 전술한 제1 회전 지지면(214)과 대응되는 부분일 수 있다.
- [98] 도 6a 및 도 6c를 함께 참조하면, 제2 하우징 구조(620)는, 제3 면(621), 제3 면(621)과 반대 방향을 향하는 제4 면(622), 제3 면(621) 및 제4 면(622) 사이의 공간의 적어도 일부를 둘러싸는 제2 측면 부재(623)를 포함할 수 있다. 제3 면(621) 위에서 볼 때, 제2 측면 부재(623)는 가장자리에 제4 측면(623a), 제5 측면(623b), 제6 측면(623c)을 포함하고, 제2 회전 지지부(623d)를 포함할 수 있다. 여기서 제2 회전 지지부(623d)는 힌지 구조(664)에 대항하고, 제1 회전 지지부(613d)와 마주보는 부분일 수 있다. 일실시예에 따르면 제2 회전 지지부(623d)는 도 3을 통해 전술한 제2 회전 지지면(224)과 대응되는 부분일 수 있다.
- [99] 일실시예에서, 전자 장치(600)는 제1 하우징 구조(610)와, 제2 하우징 구조(620)의 구조적 형상 결합을 통하여 디스플레이(630)를 수용하도록 형성되는 장착 공간(601)을 포함할 수 있다.
- [100] 도 6에 도시된 실시예들에 따른, 디스플레이(630)는 플렉서블 디스플레이로서, 제1 하우징 구조(610)의 제1 면(611) 상에 배치된 제1 부분(630a), 제2 하우징 구조(620)의 제3 면(621) 상에 배치된 제2 부분(630b), 제1 부분(630a)과 제2 부분(630b) 사이에 형성되고 제1 면(611) 및 제2 면(612) 사이의 각도에 따라 휘어질 수 있는 제3 부분(630c)을 포함할 수 있다.
- [101] 도 6의 실시예에서 장착 공간(601)은 디스플레이(630) 보다 조금 더 큰 크기를 가질 수 있다. 장착 공간(601)은 도 2에 도시된 리세스(201)와 대응되는 부분일 수 있다. 다만, 장착 공간(601)은 도 2에 도시된 리세스(201)와 달리 폴딩 영역(631c)에 위치한 힌지 구조(664)에 플렉서블 디스플레이(630)의 휘어질 수 있는 공간(예: 도 7의 665)이 구비되는 점에서 차이를 가질 수 있다.
- [102] 도 7은, 본 문서의 다양한 실시예들에 따른, 힌지 구조(664), 제1 하우징 구조(610) 및 제2 하우징 구조(620)의 접힘 상태를 도시한 도면이다.
- [103] 힌지 구조(664)는, 커버 부재(666)와, 제1 연결 부재(667), 제2 연결 부재(668)를

포함할 수 있다. 제1 연결 부재(667) 및 제2 연결 부재(668)는 서로 독립적 또는 종속적으로 움직일 수 있는 구성으로서, 힌지 구조(664)의 내측에 위치하고, 이를 커버 부재(666)가 감싸는 형태를 가질 수 있다.

[104] 힌지 구조(664)는, 제1 하우징 구조(610)의 제1 회전 지지부(613d) 및 제2 하우징 구조(620)의 제2 회전 지지부(623d)와 각각 연결될 수 있다. 일실시예에 따르면, 제1 회전 지지부(613d)는 제1 연결부재(667)와 연결되고, 제2 회전 지지부(623d)는 제2 연결부재(668)와 연결될 수 있다. 따라서, 제1 연결부재(667)는 제1 회전 지지부(613d)의 움직임에 따라 종속적으로 움직일 수 있고, 제2 연결 부재(668)는 제2 회전 지지부(623d)의 움직임에 따라 종속적으로 움직일 수 있다.

[105] 도 7에 도시된 바와 같이, 전자 장치(예: 도 6a의 600)가 접힌 상태에서는, 제1 하우징 구조(610)의 제1 면(예: 도 6a의 611)과 제2 하우징 구조(610)의 제3 면(예: 도 6a의 621)이 서로를 마주볼 수 있다. 여기서, 상기 제1 면과 상기 제3 면은 서로 평행하지 않고 경사진 형태로서 서로를 마주볼 수 있다. 도면에 도시되지는 않았으나, 제1 하우징 구조(610)의 제1 면(예: 도 6a의 611) 상에 배치되는 디스플레이의 제1 부분(예: 도 6a의 630a)과 제2 하우징 구조(620)의 제2 면(예: 도 6a의 621) 상에 배치되는 디스플레이의 제2 부분(예: 도 6a의 630b) 또한 서로를 마주볼 수 있다. 디스플레이의 제1 부분(예: 도 6a의 630a)과 디스플레이의 제2 부분(예: 도 6a의 630b) 또한 서로 평행하지 않고 경사진 형태로서 서로를 마주볼 수 있다. 제1 면과 제3 면 사이의 각도는 디스플레이의 제1 부분(예: 도 6a의 630a)과 디스플레이의 제2 부분(예: 도 6a의 630b) 사이의 각도를 결정하며, 따라서 제1 면과 제3 면 사이의 각도에 따라 디스플레이의 제3 부분(예: 도 6a의 630c)에 작용하는 응력의 크기가 결정될 수 있다. 디스플레이의 제3 부분(예: 도 6a의 630c)에 작용하는 응력의 크기는 제3 부분(예: 도 6a의 630c)의 곡률(R)에 의해 결정되고, 곡률(R)을 키울수록 작용하는 응력을 줄일 수는 있으나, 그러한 경우 전자 장치(예: 도 6a의 600)의 크기가 과도히 커져 전자 장치(예: 도 6a의 600)의 콤팩트화를 달성하기가 어려워질 수 있다.

[106] 본 문서에 개시된 다양한 실시예들에 따른 전자 장치(예: 도 6a의 600)는, 디스플레이의 제3 부분(예: 도 6a의 630c)에 작용하는 응력의 크기를 허용 한도 내에서 일정하게 유지할 수 있는 수단을 힌지 구조(634)에 구비할 수 있다. 예를 들면, 상기 수단으로서 힌지 구조(634)는 제1 면(611) 및 제3 면(621) 사이의 각도가 기 지정된 제1 각도 이하인 경우 디스플레이의 제3 부분(630c)의 적어도 일 부분을 수용하기 위한 리세스(665)를 형성할 수 있다.

[107] 도 7에 도시된 리세스(665)는 도 2에 도시된 리세스(201)와 달리, 힌지 구조(664) 내에 형성되는 부분일 수 있다. 리세스(665)는 전자 장치(600)가 접힌 상태에서 개방되어 디스플레이(예: 도 6a의 630)의 제3 부분(예: 도 6a의 630c)을 수용할 수 있다. 일실시예에 따르면, 리세스(665)는 제1 연결부재(667) 및 제2 연결부재(668)에 의해 정의되는 부분으로서, 힌지 구조(664) 내에서 제1

- 연결부재(667) 및 제2 연결부재(668)에 의해 둘러 쌓여진 공간을 의미할 수 있다.
- [108] 도 8은, 본 문서의 다양한 실시예들에 따른, 제1 연결부재(667) 및 제2 연결부재(668)를 나타내는 도면이다. 도 9는, 본 문서의 다양한 실시예들에 따른, 제1 연결 부재(667), 제2 연결부재(668) 및 커버 부재(666)의 분리된 모습을 도시한 사시도이다.
- [109] 제1 연결부재(667) 및 제2 연결부재(668)는 힌지 구조(665) 내에서 배치되며, 서로에 대하여 독립적 또는 종속적으로 움직일 수 있는 구성일 수 있다. 예컨대, 제1 연결부재(667) 및 제2 연결부재(668) 간의 종속적인 움직임은 도면에 별도로 도시되진 않았으나 양자를 직접적으로 연결하는 기구적인 구조물(예: 제1 연결부재(667) 및 제2 연결부재(668)를 직접적으로 연결하는 별도의 링크 구조물) 또는 미도시된 자성체(예: 제1 연결부재(667) 및 제2 연결부재(668)에 각각 포함된 자성체)를 이용하여 구현할 수 있다.
- [110] 제1 연결부재(667) 및 제2 연결부재(668)는 실질적으로 동일한 두 개의 구성이 힌지 구조(664)의 폴딩 축(예: 도 2의 A)을 중심으로 상호 대칭적으로 배치되는 것일 수 있다.
- [111] 도 8을 참조하면, 다양한 실시예들에 따른, 제1 연결 부재(667)는 제1 힌지축(6671), 제1 힌지축 주위를 둘러싸는 제1 바디(6672), 제1 바디(6672)의 일측으로부터 돌출된 제1 돌출부(6673) 및 제1 바디(6672)의 타측에 형성된 제1 스톱퍼(6674)를 포함할 수 있다. 그리고 제2 연결 부재(668)는 제2 힌지축(6681), 제2 힌지축(6681) 주위를 둘러싸는 제2 바디(6682), 제2 바디(6682)의 일측으로부터 돌출된 제2 돌출부(6683) 및 제2 바디(6682)의 타측에 형성된 제2 스톱퍼(6684)를 포함할 수 있다.
- [112] 전자 장치(예: 도 6a의 600)는 제1 연결 부재(667) 및 제 2 연결 부재(668)를 통해 서로 평행하게 연장된 한 쌍의 힌지축들(A1, A2)을 제공할 수 있다.
- [113] 제1 바디(6672)는 제1 힌지축(6671)의 둘레를 감싸고, 이러한 제1 바디(6672)는 제1 힌지축(6671)의 길이 방향을 따라 길게 연장될 수 있다. 제2 바디(6682)는 제2 힌지축(6681)의 둘레를 감싸고, 이러한 제2 바디(6682)는 제2 힌지축(6681)의 길이 방향을 따라 길게 연장될 수 있다. 일실시예에 따르면, 제1 바디(6672) 및 제2 바디(6682)는 각각 제1 회전 지지부(213d) 및 제2 회전 지지부(223d)과의 마찰을 최소화할 수 있도록, 적어도 일 부분의 외관이 매끈한 형태를 가질 수 있다. 일실시예에 따르면, 제1 바디(6672) 및 제2 바디(6682)는 전체적으로 원형 형상을 가질 수 있다.
- [114] 제1 돌출부(6673) 및 제2 돌출부(6683)는 커버 부재(666)와 연결되는 구성일 수 있다. 제1 돌출부(6673) 및 제2 돌출부(6683)는 각각 제1 바디(6672) 및 제2 바디(6682)로부터 일측으로부터 돌출될 수 있다. 제1 돌출부(6673) 및 제2 돌출부(6683)가 돌출되는 방향은 제1 하우징 구조(610) 및 제2 하우징 구조(620)와 연결되는 부분이 아닌 다른 부분을 향하며, 대략 힌지 구조(664)의 중앙부를 향하도록 돌출될 수 있다.

- [115] 제1 스톱퍼(6674) 및 제2 스톱퍼(6684)는 제1 하우징 구조(610) 및 제2 하우징 구조(620)와 연결되는 부분에 형성될 수 있다. 제1 스톱퍼(6674) 및 제2 스톱퍼(6684)는 각각 상기 제1 돌출부(6673) 및 상기 제2 돌출부(6683)와 대략 반대 측에 형성될 수 있다. 제1 스톱퍼(6674) 및 제2 스톱퍼(6684)의 역할을 제1 하우징 구조(610) 및 제2 하우징 구조(620)의 지정된 가동 범위(또는 각도 범위) 내에서의 움직임에 연동하여 제1 연결부재(667) 및 제2 연결부재(668)가 움직일 수 있도록 하는 구성일 수 있다.
- [116] 제1 스톱퍼(6674) 및 제2 스톱퍼(6684)는 도 7에 도시된 실시예에 따르면, 제1 바디(6672) 및 제2 바디(6682) 내측으로 인입된 홈(groove) 형상을 가질 수 있다. 일실시예에 따르면, 기 지정된 각도 이상의 범위에서 제1 하우징 구조(610)의 제1 회전 지지부(613d)가 제1 스톱퍼(6674)에 걸려, 제1 하우징 구조(610) 및 제1 연결부재(667)가 함께 움직이게 될 수 있다. 일실시예에 따르면, 기 지정된 각도 이상의 범위에서 제2 하우징 구조(620)의 제2 회전 지지부(623d)가 제2 스톱퍼(6674)에 걸려, 제2 하우징 구조(610) 및 제2 연결부재(668)가 함께 움직이게 될 수 있다.
- [117] 다양한 실시예들에 따르면, 제1 바디(6672)와 상기 제1 바디(6672)로부터 돌출된 제1 돌출부(6673)는 플렉서블 디스플레이의 제3 부분(630c)을 지지하기 위한 제1 평탄부(6675)를 형성할 수 있다. 또한, 제2 바디(6682)와 상기 제2 바디(6682)로부터 돌출된 제2 돌출부(6683)는 플렉서블 디스플레이의 제3 부분(630c)을 지지하기 위한 제2 평탄부(6685)를 형성할 수 있다. 제1 바디(6672)의 적어도 일 부분과, 제1 바디(6672)로부터 연장된 제1 돌출부(6673)가 제1 평탄부(6675)를 구성할 수 있다. 제2 바디(6682)의 적어도 일 부분과, 제2 바디(6682)로부터 연장된 제2 돌출부(6683)가 제2 평탄부(6685)를 구성할 수 있다.
- [118] 제1 평탄부(6675)와 제2 평탄부(6685)는 플렉서블 디스플레이(630)의 휘어질 수 있는 제3 부분(630c)을 각각 상/하 방향에서 지지할 수 있다. 일실시예에 따르면, 전자 장치(예: 도 6a의 600)의 다양한 접철 동작에서 제1 평탄부(6675)와 제2 평탄부(6683)가 제3 부분(630c)을 지속적으로 지지하도록 할 수 있다. 예를 들어, 제1 평탄부(6675) 및 제2 평탄부(6685)를 이용하면, 전자 장치(예: 도 6a의 600)가 접혔을 때 소정의 곡률로 구부러진 디스플레이의 제3 부분(630c)을 리세스(665)를 통해 수용함과 동시에 지지하고, 전자 장치(예: 도 6a의 600)가 펼쳐졌을 때는 디스플레이의 제3 부분(630c)이 유동없이 편평하게 되도록 견고하게 지지하는 역할을 할 수 있다.
- [119] 도 7 및 도 8을 함께 참조하면, 상기 제1 하우징 구조(610) 및 상기 제2 하우징 구조(620) 내부에는 각각 상기 플렉서블 디스플레이(710)를 지지하기 위한 제1 지지부재(661)(예: 도 3의 261) 및 제2 지지부재(662)(예: 도 3의 262)를 포함할 수 있다. 그리고 제1 면(611) 및 상기 제3 면(621)이 실질적으로 동일한 방향(예: 도 6a의 z)을 향하도록 전자 장치(예: 도 6a의 600)가 펼쳐졌을 때, 제1 평탄부(6675)

및 제2 평탄부(6685)는 각각 제1 지지부재(661) 및 제2 지지부재(662)와 평면을 형성할 수 있다.

- [120] 도 9는, 본 문서의 다양한 실시예들에 따른, 제1 연결 부재(667), 제2 연결 부재(668) 및 커버 부재(666)의 분리된 모습을 도시한 사시도이다.
- [121] 도 9를 참조하면, 커버 부재(666)가 제1 연결 부재(666)의 일 면과 제2 연결 부재(668)의 일 면을 덮도록 형성된 것이 도시된다. 그러나 반드시 이에 한정되는 것은 아니고, 커버부재(666)는 도 6c에 기술한 실시예와 같이 제1 연결 부재(666)의 타 면과 제2 연결 부재(668)의 타 면을 덮는 부분을 포함할 수 있다.
- [122] 다양한 실시예들에 따르면, 제1 연결 부재(667) 및 제2 연결부재(668)에 돌출 형성된 제1 돌출부(6673) 및 제2 돌출부(6683)는 직접적으로 맞닿게 형성될 수 있다. 일 실시예에 따르면, 제1 돌출부(6673)의 단부 및 제2 돌출부(6683)의 단부가 서로 맞닿되, 제1 연결 부재(667) 및/또는 제2 연결 부재(668)가 회전시 제1 돌출부(6673)의 단부 및 제2 돌출부(6683)의 단부에서 슬립(slip)이 발생할 수 있다. 이러한 구조를 통해 제1 연결 부재(667) 및/또는 제2 연결 부재(668)의 회전 동작을 보다 안정적으로 수행할 수 있다.
- [123] 다양한 실시예들에 따르면, 제1 연결 부재(667) 및 제2 연결 부재(668)는 힌지 축(예: 도 7의 A1 또는 A2)을 따라 연장된 형태를 가질 수 있다. 일 실시예에 따르면, 제1 연결 부재(667) 및 제2 연결 부재(668)는 전자 장치(예: 도 6a의 600)의 세로 방향(예: 도 6a의 y축과 평행한 방향)을 따라 길게 연장될 수 있다. 단, 반드시 이에 한정되는 것은 아니며, 다른 실시예에 따르면, 제1 연결 부재(667) 및 제2 연결 부재(668)가 전자 장치(예: 도 6a의 600)의 세로 방향(예: 도 6a의 y축과 평행한 방향)을 따라 부분적으로 단절되는 형태도 가능하다. 또 다른 실시예에 따르면, 제1 연결 부재(667) 및 제2 연결 부재(668)가 전자 장치(예: 도 6a의 600)의 세로 방향(예: 도 6a의 y축과 평행한 방향)을 따라 둘 이상의 복수 개로 구분 및 반복되어 형성될 수도 있다.
- [124] 도 7 내지 도 9를 함께 참조하면, 제1 연결 부재(667)는 제1 체결부(6676)를 포함하고, 제2 연결 부재(668)는 제2 체결부(6686)를 포함할 수 있다. 제1 돌출부(6673)에 형성된 제1 체결부(6676)는 커버 부재(666)에 형성된 제1 홈(6661)과 맞물릴 수 있다. 제2 돌출부(6683)에 형성된 제2 체결부(6686)는 커버 부재(666)에 형성된 제2 홈(6662)과 맞물릴 수 있다.
- [125] 아울러, 제1 스톱퍼(6674)는 제1 하우징 구조(610)의 제1 회전 지지부(613d)에 형성된 제3 스톱퍼(613d')와 맞물리고, 제2 스톱퍼(6684)는 제2 하우징 구조(620)의 제2 회전 지지부(623d)에 형성된 제4 스톱퍼(623d')와 맞물릴 수 있다. 여기서, 제1 스톱퍼(6674)는 제3 스톱퍼(613d')에 비해 비교적 큰 체적으로 형성되고, 제2 스톱퍼(6684)는 제4 스톱퍼(623d')에 비해 비교적 큰 체적으로 형성될 수 있다.
- [126] 도 10a는, 본 문서의 다양한 실시예들에 따른, 기 지정된 각도 이하의 범위에서 제1 하우징 구조(610)와 제1 연결 부재(667)의 결합 상태를 개략적으로 도시한

도면이다. 도 10b는, 본 문서의 다양한 실시예들에 따른, 기 지정된 각도 초과외의 범위에서 제1 하우징 구조(610)와 제1 연결 부재(610)의 결합 상태를 개략적으로 도시한 도면이다. 도 10a 및 도 10b에는 제1 하우징 구조(610)와 제1 연결 부재(667)의 결합 상태만이 도시되나, 이의 작동 원리는 제2 하우징 구조(620)와 제2 연결 부재(668)에도 준용될 수 있다.

- [127] 도 10a를 참조하면, 제1 면(611) 및 제3 면(621) 사이의 기 지정된 제1 각도 이하의 각도 범위에서, 제1 스톱퍼(6674) 및 제2 스톱퍼(6684)는 각각 제3 스톱퍼(613d') 및 제4 스톱퍼(623d')에 대하여, 제1 연결 부재(667) 및 제2 연결 부재(668)에 대한 영향 없도록 자유롭게 맞물릴 수 있다.
- [128] 또 한 실시예에 따르면, 도 10b에 참조되는 바와 같이, 제1 면(611) 및 제3 면(621) 사이의 기 지정된 제1 각도를 초과하는 각도 범위에서, 제1 스톱퍼(6674) 및 제2 스톱퍼(6684)는 각각 제3 스톱퍼(613d') 및 제4 스톱퍼(623d')에 대하여 구속되어, 제1 체결부(6676) 및 상기 제2 체결부(6686)를 각각 커버 부재(666)의 제1 홈(6661) 및 제2 홈(6662)을 따라 이동시킬 수 있다.
- [129] 도 11a 및 도 11b는, 본 문서의 다양한 실시예들에 따른, 전자 장치(예: 도 6a의 600)의 제1 면(611)과 제3 면(621) 사이에 형성되는 각도를 나타내는 개략도이다.
- [130] 도 11a 및 도 11b를 참조하면, 제1 하우징 구조(610)의 제1 면(611)과 제2 하우징 구조(620)의 제3 면(621)은 상호 간에 다양한 배치에 따라 다양한 각도를 형성할 수 있다.
- [131] 도 11a에 도시되는 바와 같이, 제1 하우징 구조(610) 및 제2 하우징 구조(620)의 우측에 힌지 구조(664)가 배치되어 있을 때, 제1 면(611) 및 제3 면(621)의 사이 각은 음의 각( $-\theta_1$ )을 형성할 수 있다. 예를 들어, 제1 면(611) 및 제3 면(621)의 사이 각은 플렉서블 디스플레이의 허용 가능한 곡률을 확보하기 위해, 최대로 접혔을 때  $-7^\circ$ 를 형성하는 간격을 가지도록 설계될 수 있다. 물론 상기  $-7^\circ$ 를 형성하는 간격은 일 예시에 해당하며, 다른 다양한 각도로 설정될 수 있음을 유의해야 한다.
- [132] 다른 실시예에 따르면, 도 11b에 도시되는 바와 같이, 제1 면(611) 및 제3 면(621)의 사이 각은 양의 각( $\theta_2$ )을 형성할 수 있다. 양의 각( $\theta_2$ )은 전자 장치를 최대한 펼쳤을 때, 평각(예:  $180^\circ$ )을 형성할 수 있다. 물론 이 또한 하나의 예시에 해당하며, 오차 범위 내에서 평각 이상의 각도로 펼쳐질 수도 있음을 유의해야 한다.
- [133] 본 문서에서 언급된 제1 면(611) 과 제3 면(621)의 다양한 각도 중, 제1 연결 부재(667)과 제2 연결 부재(668)가 회동되기 시작하기 위한 지정된 각도(또는 제1 각도)는 다양하게 설정될 수 있다. 이하에서는 상기 지정된 각도로서, 예를 들어  $45^\circ$ 를 기준으로 설정할 수 있으나, 반드시 이에 한정되는 것은 아니다.
- [134] 도 12a, 도 12b 및 도 12c는, 본 문서의 다양한 실시예들에 따른, 전자 장치(600)의 다양한 동작에서의 힌지 구조(664), 제1 하우징 구조(610) 및 제2 하우징 구조(620)의 결합 상태를 도시한 도면이다.

- [135] 상기도 11a 및 도 11b에 도시된 제1 면(611)과 제3 면(621) 사이에 형성되는 다양한 각도에 대응하여, 플렉서블 디스플레이(630)의 형상 또한 다양하게 가변될 수 있다.
- [136] 일 실시예에 따르면, 제1 면(611)과 제3 면(621)이 이루는 각도가 상기 제1 각도(예: 45°) 이하인 경우, 제1 연결 부재(667) 및 제2 연결 부재(668)는 리세스(665) 크기(또는 체적)를 일정하게 유지하면서 각각 플렉서블 디스플레이의 제3 부분(630c)을 지지할 수 있다.
- [137] 다른 실시예에 따르면, 제1 면(611)과 제3 면(621)이 이루는 각도가 상기 제1 각도(예: 45°)를 초과하여 점차 커질수록, 제1 연결 부재(667) 및 상기 제2 연결 부재(668)는 리세스(665) 크기(또는 체적)를 축소하면서 각각 플렉서블 디스플레이의 제3 부분(630c)을 지지할 수 있다.
- [138] 또한, 제1 면(611)과 제3 면(621)이 평각(예: 180°)으로 펼쳐진 경우, 제1 연결 부재(667) 및 제2 연결 부재(668)는 리세스(665)를 폐쇄하고 상기 플렉서블 디스플레이의 상기 제3 부분(630c)을 지지할 수 있다.
- [139] 도 13은, 본 문서의 다양한 실시예들에 따른, 전자 장치(600)의 펼침 상태를 도시한 단면도이다. 도 14는, 본 문서의 다양한 실시예들에 따른, 전자 장치(600)의 펼침 상태에서 일부 공간을 통해 기능 모듈이 노출되는 모습을 나타내는 단면도이다.
- [140] 도 13을 참조하면, 다양한 실시예들에 따른 제1 하우징 구조(610) 및 제2 하우징 구조(620)는 제1 면(611)에 상기 플렉서블 디스플레이 장착 공간(예: 도 6a의 601)을 형성하고, 상기 장착 공간 하부에 적어도 하나의 전자 부품(670)을 포함할 수 있다. 다양한 실시예들에 따르면, 전자 부품(670)은 광학 모듈(예: 카메라), 각종 센서 모듈(예: 근/조도 센서, 온/습도 센서, 컬러 센서, 근접 센서, 지문 센서, IR 센서, 홍채 인식 센서, 기타 생체 센서)이 해당될 수 있다.
- [141] 다양한 실시예들에 따르면, 제1 표면(611) 및 제3 표면(621)이 실질적으로 동일한 방향을 향하도록 펼쳐졌을 때, 전자 부품(670)은 상기 장착 공간에서 노출된 일 부분을 통해 외부로 시인될 수 있다.
- [142] 도 14를 참조하면, 전자 장치(600)는 상기 디스플레이가 펼쳐졌을 때, 상기 디스플레이의 텐션을 일정하게 유지시키기 위한 인장 부재(680)를 더 포함할 수 있다. 상기 인장 부재(680)는, 상기 디스플레이를 상기 제1 하우징 구조의 제1 측면 또는 상기 제2 하우징 구조의 제4 측면, 또는 상기 제1 측면과 제2 측면 양 방향 중 어느 하나의 방향으로 당길 수 있다.
- [143] 도 15a, 도 15b 및 도 15c는, 본 문서의 다양한 실시예들에 따른 전자 장치(600)의 동작을 나타내는 도면이다.
- [144] 도 1 내지 도 14를 통해 상술한, 다양한 실시예들에 따른 전자 장치(600)는 도 15a, 도 15b 및 도 15c와 같이 다양한 접철 동작을 수행할 수 있다.
- [145] 본 문서에 개시된 다양한 실시예들에 따르면, 폴더블 전자 장치에 있어서 플렉서블 디스플레이에 가해지는 스트레스를 줄이는 한편, 전자 장치(600)를



펼쳤을 때, 평탄도를 효과적으로 유지할 수 있는 구조를 제공할 수 있다.

- [146] 본 문서에 개시된 다양한 실시예들에 따른 전자 장치는 다양한 형태의 장치가 될 수 있다. 전자 장치는, 예를 들면, 휴대용 통신 장치 (예: 스마트폰), 컴퓨터 장치, 휴대용 멀티미디어 장치, 휴대용 의료 기기, 카메라, 웨어러블 장치, 또는 가전 장치를 포함할 수 있다. 본 문서의 실시예에 따른 전자 장치는 전술한 기기들에 한정되지 않는다.
- [147] 본 문서의 다양한 실시예들 및 이에 사용된 용어들은 본 문서에 기재된 기술적 특징들을 특정한 실시예들로 한정하려는 것이 아니며, 해당 실시예의 다양한 변경, 균등물, 또는 대체물을 포함하는 것으로 이해되어야 한다. 도면의 설명과 관련하여, 유사한 또는 관련된 구성요소에 대해서는 유사한 참조 부호가 사용될 수 있다. 아이টে에 대응하는 명사의 단수 형은 관련된 문맥상 명백하게 다르게 지시하지 않는 한, 상기 아이টে 한 개 또는 복수 개를 포함할 수 있다. 본 문서에서, "A 또는 B", "A 및 B 중 적어도 하나", "A 또는 B 중 적어도 하나", "A, B 또는 C", "A, B 및 C 중 적어도 하나", 및 "A, B, 또는 C 중 적어도 하나"와 같은 문구들 각각은 그 문구들 중 해당하는 문구에 함께 나열된 항목들 중 어느 하나, 또는 그들의 모든 가능한 조합을 포함할 수 있다. "제 1", "제 2", 또는 "첫째" 또는 "둘째"와 같은 용어들은 단순히 해당 구성요소를 다른 해당 구성요소와 구분하기 위해 사용될 수 있으며, 해당 구성요소들을 다른 측면(예: 중요성 또는 순서)에서 한정하지 않는다. 어떤(예: 제 1) 구성요소가 다른(예: 제 2) 구성요소에, "기능적으로" 또는 "통신적으로"라는 용어와 함께 또는 이런 용어 없이, "커플드" 또는 "커넥티드"라고 언급된 경우, 그것은 상기 어떤 구성요소가 상기 다른 구성요소에 직접적으로(예: 유선으로), 무선으로, 또는 제 3 구성요소를 통하여 연결될 수 있다는 것을 의미한다.
- [148] 본 문서에서 사용된 용어 "모듈"은 하드웨어, 소프트웨어 또는 펌웨어로 구현된 유닛을 포함할 수 있으며, 예를 들면, 로직, 논리 블록, 부품, 또는 회로 등의 용어와 상호 호환적으로 사용될 수 있다. 모듈은, 일체로 구성된 부품 또는 하나 또는 그 이상의 기능을 수행하는, 상기 부품의 최소 단위 또는 그 일부가 될 수 있다. 예를 들면, 일 실시예에 따르면, 모듈은 ASIC(application-specific integrated circuit)의 형태로 구현될 수 있다.
- [149] 본 문서의 다양한 실시예들은 기기(machine)(예: 전자 장치(101)) 의해 읽을 수 있는 저장 매체(storage medium)(예: 내장 메모리(136) 또는 외장 메모리(138))에 저장된 하나 이상의 명령어들을 포함하는 소프트웨어(예: 프로그램(140))로서 구현될 수 있다. 예를 들면, 기기(예: 전자 장치(101))의 프로세서(예: 프로세서(120))는, 저장 매체로부터 저장된 하나 이상의 명령어들 중 적어도 하나의 명령어를 호출하고, 그것을 실행할 수 있다. 이것은 기기가 상기 호출된 적어도 하나의 명령어에 따라 적어도 하나의 기능을 수행하도록 운영되는 것을 가능하게 한다. 상기 하나 이상의 명령어들은 컴파일러에 의해 생성된 코드 또는 인터프리터에 의해 실행될 수 있는 코드를 포함할 수 있다. 기기로 읽을 수 있는

저장매체는, 비일시적(non-transitory) 저장매체의 형태로 제공될 수 있다. 여기서, ‘비일시적’은 저장매체가 실제(tangible)하는 장치이고, 신호(signal)(예: 전자기파)를 포함하지 않는다는 것을 의미할 뿐이며, 이 용어는 데이터가 저장매체에 반영구적으로 저장되는 경우와 임시적으로 저장되는 경우를 구분하지 않는다.

- [150] 일실시에에 따르면, 본 문서에 개시된 다양한 실시예들에 따른 방법은 컴퓨터 프로그램 제품(computer program product)에 포함되어 제공될 수 있다. 컴퓨터 프로그램 제품은 상품으로서 판매자 및 구매자 간에 거래될 수 있다. 컴퓨터 프로그램 제품은 기기로 읽을 수 있는 저장 매체(예: compact disc read only memory (CD-ROM))의 형태로 배포되거나, 또는 어플리케이션 스토어(예: 플레이 스토어™)를 통해 또는 두개의 사용자 장치들(예: 스마트폰들) 간에 직접, 온라인으로 배포(예: 다운로드 또는 업로드)될 수 있다. 온라인 배포의 경우에, 컴퓨터 프로그램 제품의 적어도 일부는 제조사의 서버, 어플리케이션 스토어의 서버, 또는 중계 서버의 메모리와 같은 기기로 읽을 수 있는 저장 매체에 적어도 일시 저장되거나, 임시적으로 생성될 수 있다.
- [151] 다양한 실시예들에 따르면, 상기 기술한 구성요소들의 각각의 구성요소(예: 모듈 또는 프로그램)는 단수 또는 복수의 개체를 포함할 수 있다. 다양한 실시예들에 따르면, 전술한 해당 구성요소들 중 하나 이상의 구성요소들 또는 동작들이 생략되거나, 또는 하나 이상의 다른 구성요소들 또는 동작들이 추가될 수 있다. 대체적으로 또는 추가적으로, 복수의 구성요소들(예: 모듈 또는 프로그램)은 하나의 구성요소로 통합될 수 있다. 이런 경우, 통합된 구성요소는 상기 복수의 구성요소들 각각의 구성요소의 하나 이상의 기능들을 상기 통합 이전에 상기 복수의 구성요소들 중 해당 구성요소에 의해 수행되는 것과 동일 또는 유사하게 수행할 수 있다. 다양한 실시예들에 따르면, 모듈, 프로그램 또는 다른 구성요소에 의해 수행되는 동작들은 순차적으로, 병렬적으로, 반복적으로, 또는 휴리스틱하게 실행되거나, 상기 동작들 중 하나 이상이 다른 순서로 실행되거나, 생략되거나, 또는 하나 이상의 다른 동작들이 추가될 수 있다.

## 청구범위

- [청구항 1] 제1 면, 상기 제1 면과 반대 방향을 향하는 제2 면, 상기 제1 면 및 상기 제2 면 사이의 공간의 적어도 일부를 둘러싸는 제1 측면 부재를 포함하고, 상기 제1 측면 부재는, 상기 제1 면 위에서 볼 때, 가장자리에 제1 회전 지지부를 포함하는 제1 하우징 구조;  
제3 면, 상기 제3 면과 반대 방향을 향하는 제4 면, 상기 제3 면 및 상기 제4 면 사이의 공간의 적어도 일부를 둘러싸는 제2 측면 부재를 포함하고, 상기 제2 측면 부재는, 상기 제3 면 위에서 볼 때, 가장자리에 상기 제1 회전 지지부와 마주보는 제2 회전 지지부를 포함하는 제2 하우징 구조;  
상기 제1 면 상에 배치된 제1 부분, 상기 제3 면 상에 배치된 제2 부분, 상기 제1 부분과 상기 제2 부분 사이에 형성되고 상기 제1 면 및 상기 제3 면 사이의 각도에 따라 가변된 형상을 제공하는 제3 부분을 포함하는 플렉서블 디스플레이; 및  
상기 제1 회전 지지부 및 상기 제2 회전 지지부와 각각 연결되고, 상기 제1 면 및 상기 제3 면 사이의 각도가 지정된 제1 각도 이하인 경우 상기 제3 부분의 적어도 일 부분을 수용하기 위한 리세스가 형성 가능한 힌지 구조;를 포함하는 전자 장치.
- [청구항 2] 제1 항에 있어서,  
상기 힌지 구조는,  
상기 제1 회전 지지부에 연결된 제1 연결 부재, 상기 제2 회전 지지부에 연결된 제2 연결 부재 및 커버 부재를 포함하고,  
상기 제1 연결 부재 및 상기 제2 연결 부재를 통해 서로 평행하게 연장된 한 쌍의 힌지축들을 제공하는 전자 장치.
- [청구항 3] 제2 항에 있어서,  
상기 제1 면과 상기 제3 면이 이루는 각도가 상기 제1 각도 이하인 경우, 상기 제1 연결 부재 및 상기 제2 연결 부재는 상기 리세스의 크기를 일정하게 유지하면서 각각 상기 플렉서블 디스플레이의 상기 제3 부분을 지지하고,  
상기 제1 면과 상기 제3 면이 이루는 각도가 상기 제1 각도를 초과하여 점차 커질수록, 상기 제1 연결 부재 및 상기 제2 연결 부재는 상기 리세스 크기를 축소하면서 각각 상기 플렉서블 디스플레이의 상기 제3 부분을 지지하는 전자 장치.
- [청구항 4] 제3항에 있어서,  
상기 제1 면과 제3 면이 평각으로 펼쳐진 경우, 상기 제1 연결 부재 및 상기 제2 연결 부재는 상기 리세스를 폐쇄하고 상기 플렉서블 디스플레이의 상기 제3 부분을 지지하는 전자 장치.
- [청구항 5] 제2 항에 있어서,

상기 제1 연결 부재는 제1 힌지축, 상기 제1 힌지축 주위를 둘러싸는 제1 바디, 상기 제1 바디의 일 측으로부터 돌출된 제1 돌출부 및 상기 제1 바디의 타측에 형성된 제1 스톱퍼를 포함하고,  
 상기 제2 연결 부재는 제2 힌지축, 상기 제2 힌지축 주위를 둘러싸는 제2 바디, 상기 제2 바디의 일 측으로부터 돌출된 제2 돌출부 및 상기 제2 바디의 타측에 형성된 제2 스톱퍼를 포함하는 전자 장치.

[청구항 6]

제5 항에 있어서,  
 상기 제1 바디와 상기 제1 바디로부터 돌출된 상기 제1 돌출부는 상기 플렉서블 디스플레이의 제3 부분을 지지하기 위한 제1 평탄부를 형성하고,  
 상기 제2 바디와 상기 제2 바디로부터 돌출된 상기 제2 돌출부는 상기 플렉서블 디스플레이의 제3 부분을 지지하기 위한 제2 평탄부를 형성하는 전자 장치.

[청구항 7]

제6 항에 있어서,  
 상기 제1 하우징 구조 및 상기 제2 하우징 구조 내부에는 각각 상기 플렉서블 디스플레이를 지지하기 위한 제1 지지부재 및 제2 지지부재를 포함하고,  
 상기 제1 면 및 상기 제3 면이 실질적으로 동일한 방향을 향하도록 상기 전자 장치가 펼쳐졌을 때, 상기 제1 평탄부 및 상기 제2 평탄부는 각각 상기 제1 지지부재 및 제2 지지부재와 평면을 형성하는 전자 장치.

[청구항 8]

제5 항에 있어서,  
 상기 제1 돌출부에 형성된 제1 체결부는 상기 커버 부재에 형성된 제1 홈과 맞물리며, 상기 제1 스톱퍼는 상기 제1 하우징 구조의 상기 제1 회전 지지부에 형성된 제3 스톱퍼와 맞물리고,  
 상기 제2 돌출부에 형성된 제2 체결부는 상기 커버 부재에 형성된 제2 홈과 맞물리며, 상기 제2 스톱퍼는 상기 제2 하우징 구조의 상기 제2 회전 지지부에 형성된 제4 스톱퍼와 맞물리는 전자 장치.

[청구항 9]

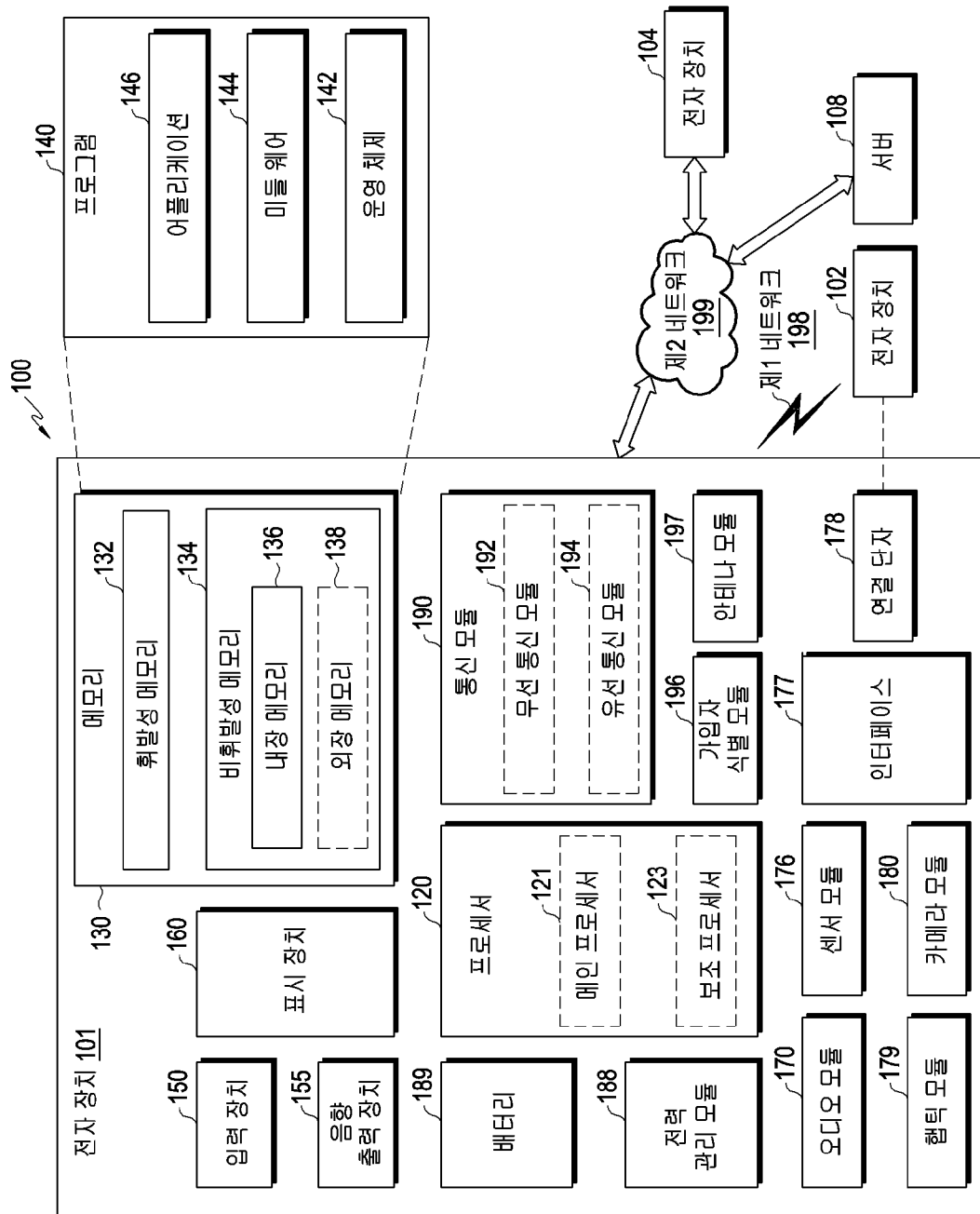
제8 항에 있어서,  
 상기 제1 스톱퍼는 상기 제3 스톱퍼에 비해 큰 체적으로 형성되고,  
 상기 제2 스톱퍼는 상기 제4 스톱퍼에 비해 큰 체적으로 형성되는 전자 장치.

[청구항 10]

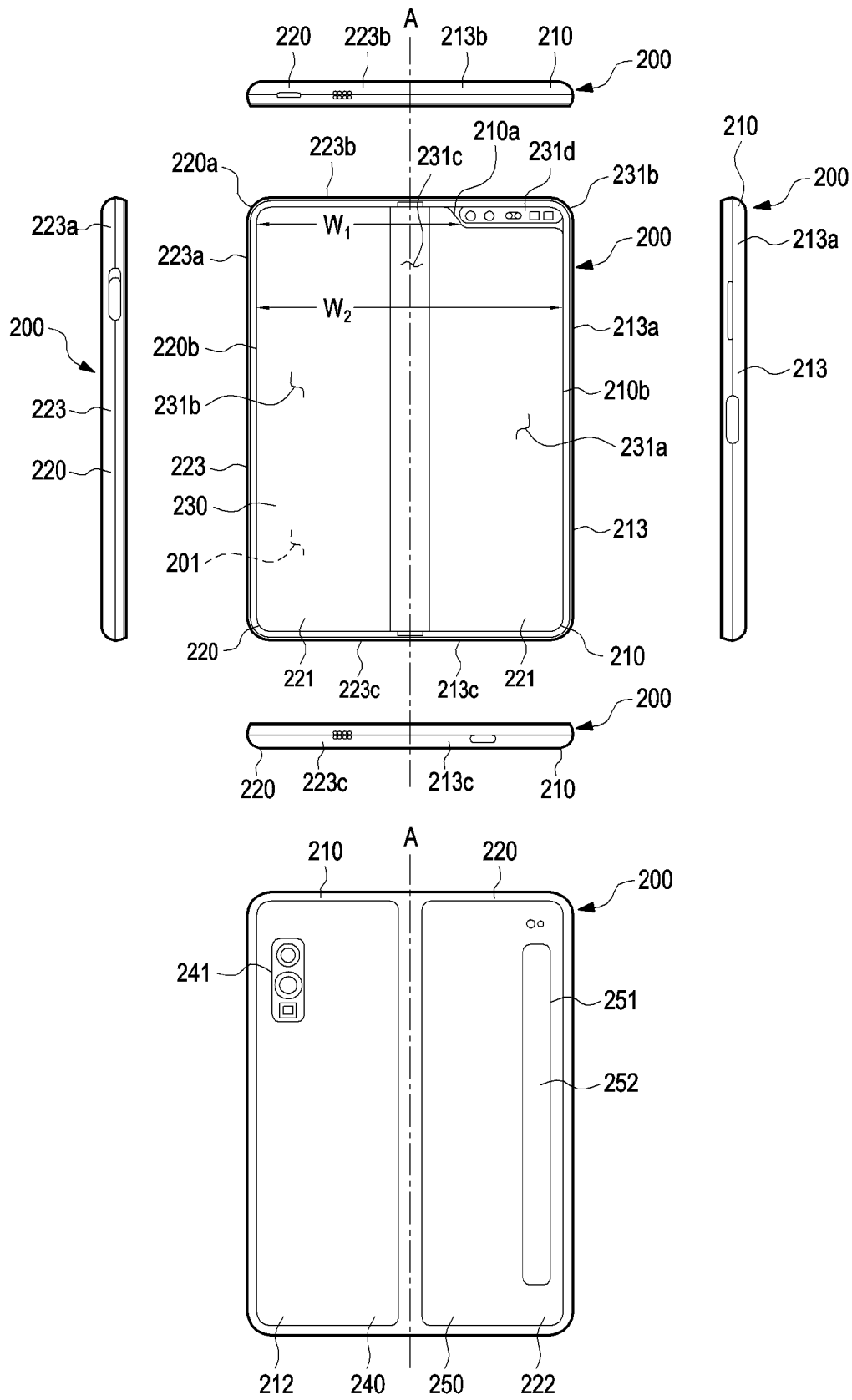
제8 항에 있어서,  
 상기 제1 면 및 상기 제3 면 사이의 상기 지정된 제1 각도 이하의 각도 범위에서, 상기 제1 스톱퍼 및 상기 제2 스톱퍼는 각각 상기 제3 스톱퍼 및 상기 제4 스톱퍼에 대하여, 상기 제1 연결 부재 및 상기 제2 연결 부재에 대한 영향 없도록 자유롭게 맞물리고,  
 상기 제1 면 및 상기 제3 면 사이의 상기 지정된 제1 각도를 초과하는 각도 범위에서, 상기 제1 스톱퍼 및 상기 제2 스톱퍼는 각각 상기 제3 스톱퍼 및

- 상기 제4 스톱퍼에 대하여 구속되어, 상기 제1 체결부 및 상기 제2 체결부를 각각 상기 제1 홈 및 상기 제2 홈을 따라 이동시키는 전자 장치.
- [청구항 11] 제1 항에 있어서,  
상기 제1 하우징 구조 및 상기 제2 하우징 구조는 상기 제1 면에 플렉서블 디스플레이 장착 공간을 형성하고, 상기 장착 공간 하부에 적어도 하나의 전자 부품을 포함하는 전자 장치.
- [청구항 12] 제11 항에 있어서,  
상기 제1 면 및 상기 제3 면이 실질적으로 동일한 방향을 향하도록 펼쳐졌을 때, 상기 전자 부품은 상기 장착 공간에서 노출된 일 부분을 통해 외부로 시인되는 전자 장치.
- [청구항 13] 제11 항에 있어서,  
상기 전자 부품은 광학 모듈인 전자 장치.
- [청구항 14] 제1 항에 있어서,  
상기 디스플레이가 펼쳐졌을 때, 상기 디스플레이의 텐션을 일정하게 유지시키기 위한 인장 부재를 더 포함하는 전자 장치.
- [청구항 15] 제14 항에 있어서,  
상기 인장 부재는,  
상기 디스플레이를 상기 제1 하우징 구조의 제1 측면 또는 상기 제2 하우징 구조의 제4 측면, 또는 상기 제1 측면과 제2 측면 양 방향 중 어느 하나의 방향으로 당기는 전자 장치.

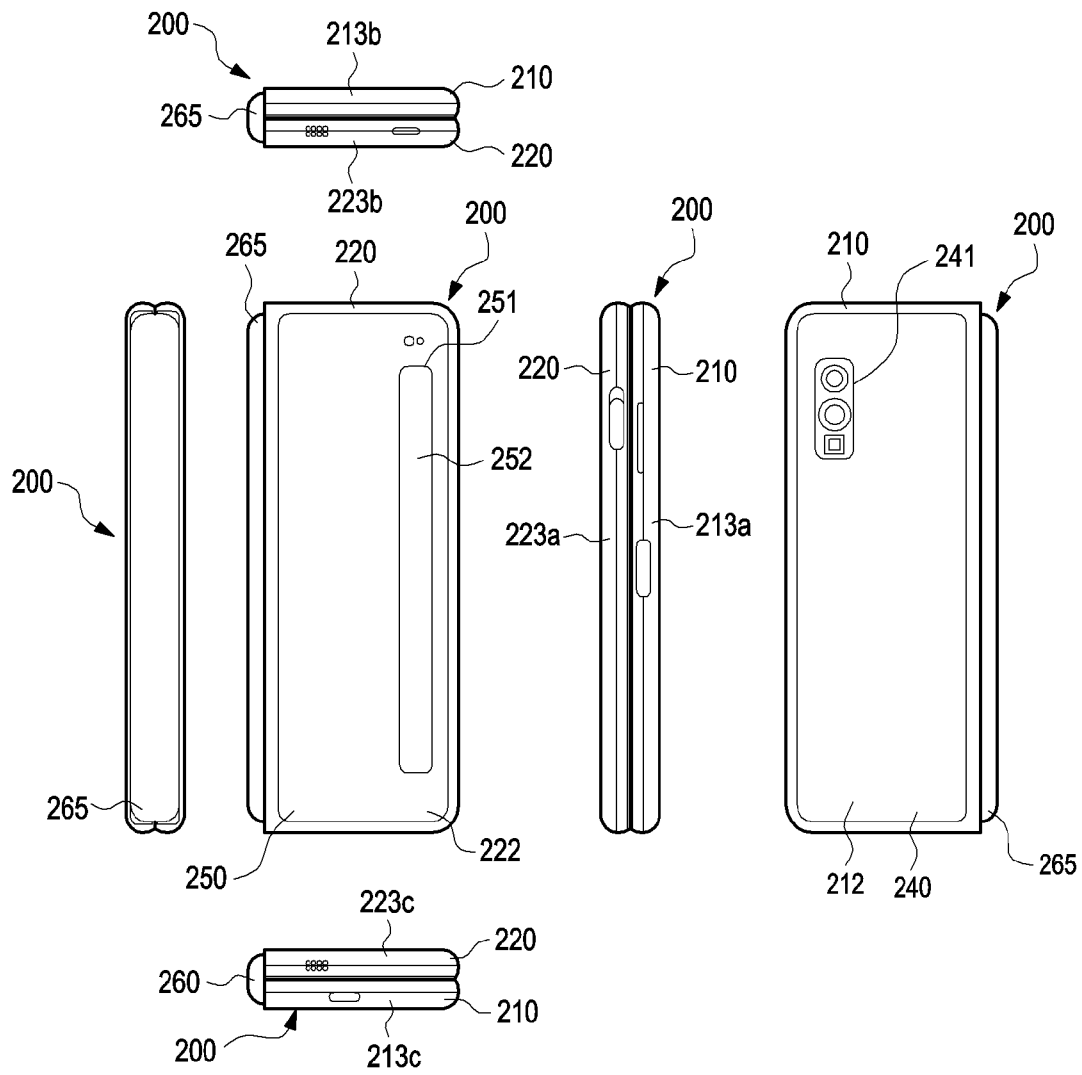
[도 1]



[도2a]

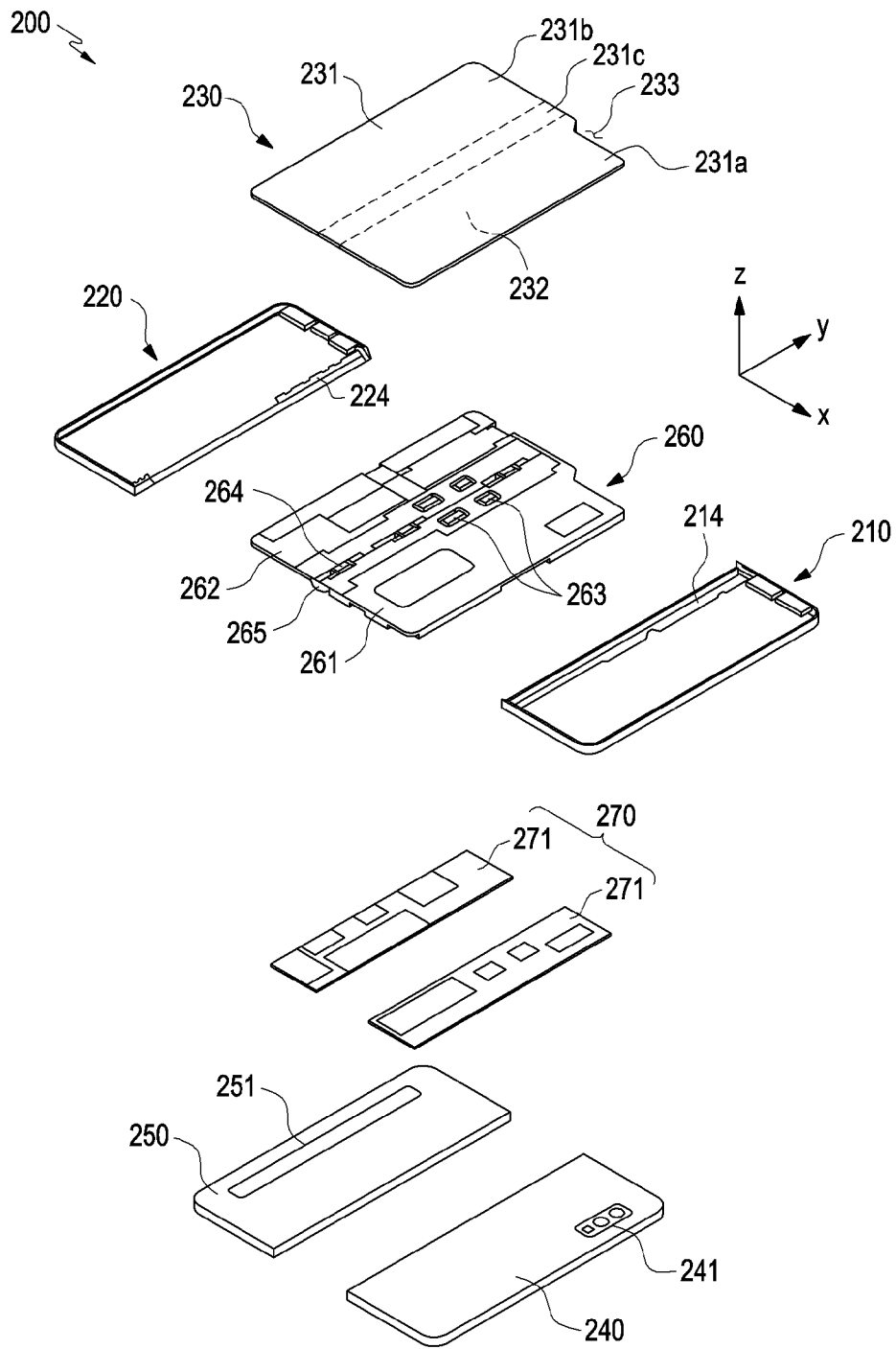


[도2b]

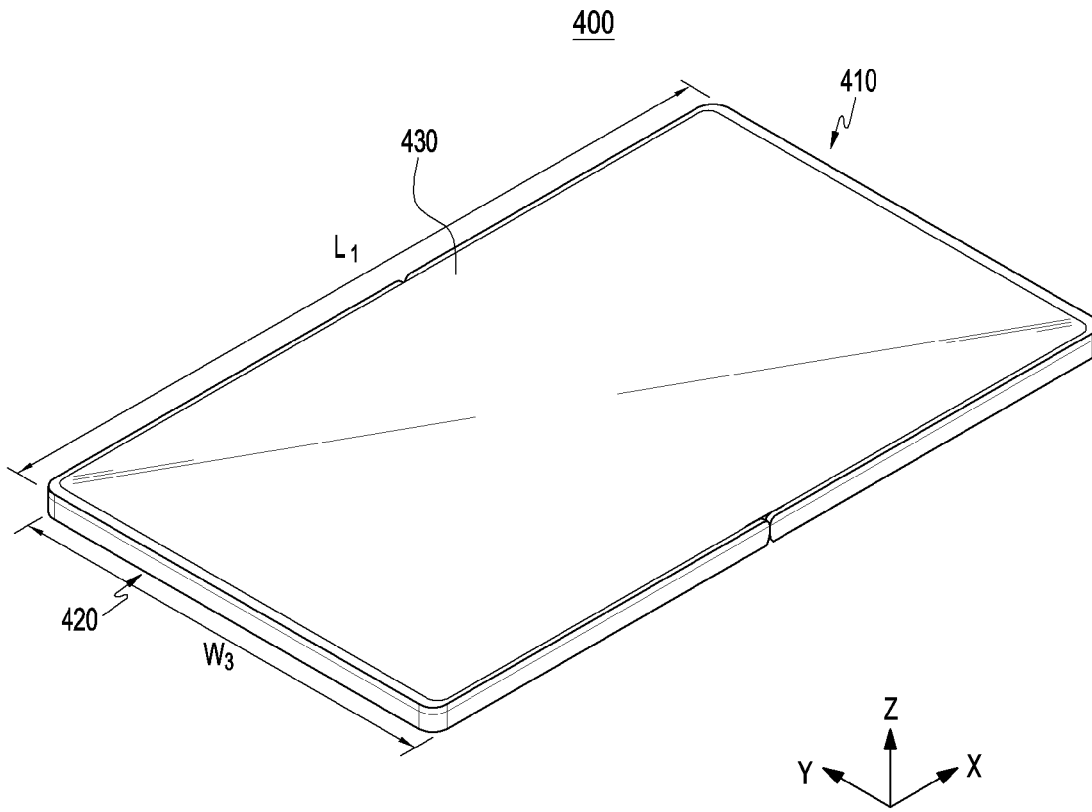




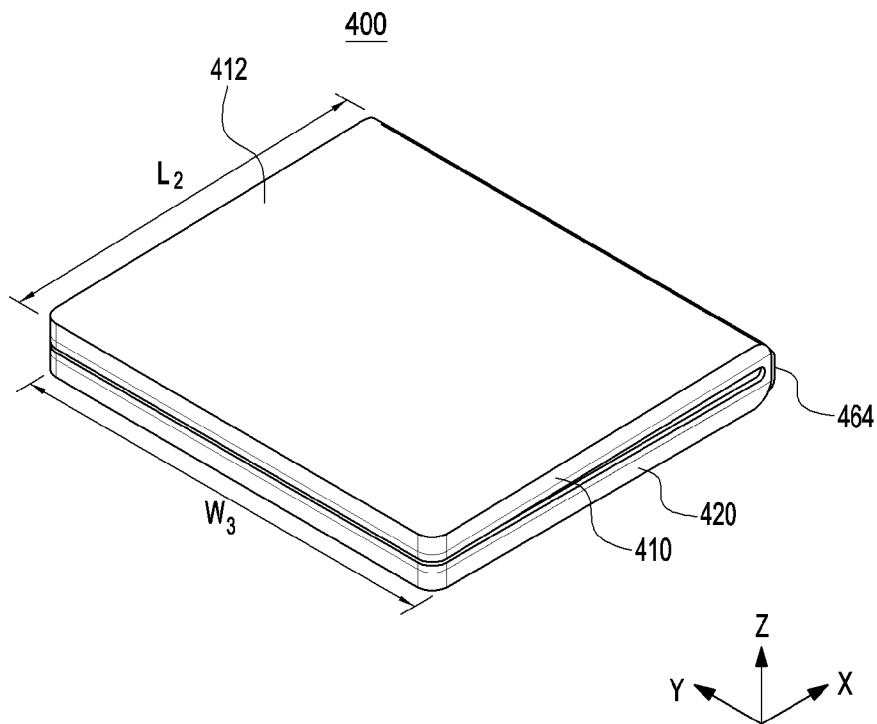
[도3]



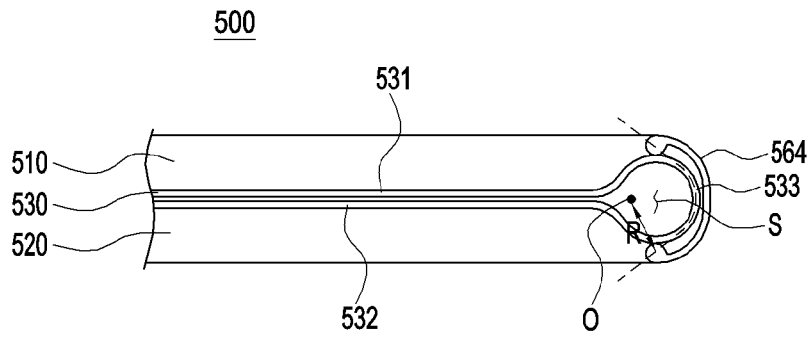
[도4a]



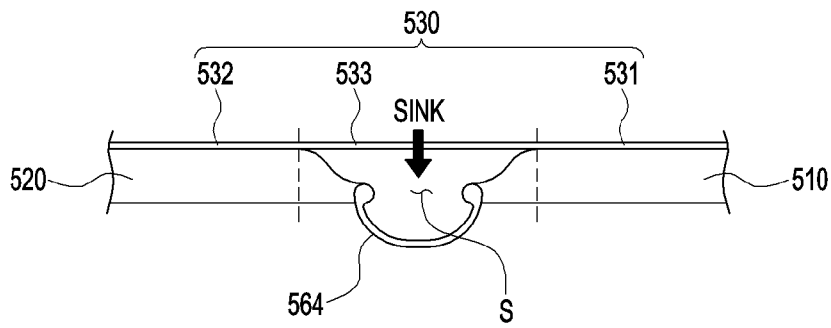
[도4b]



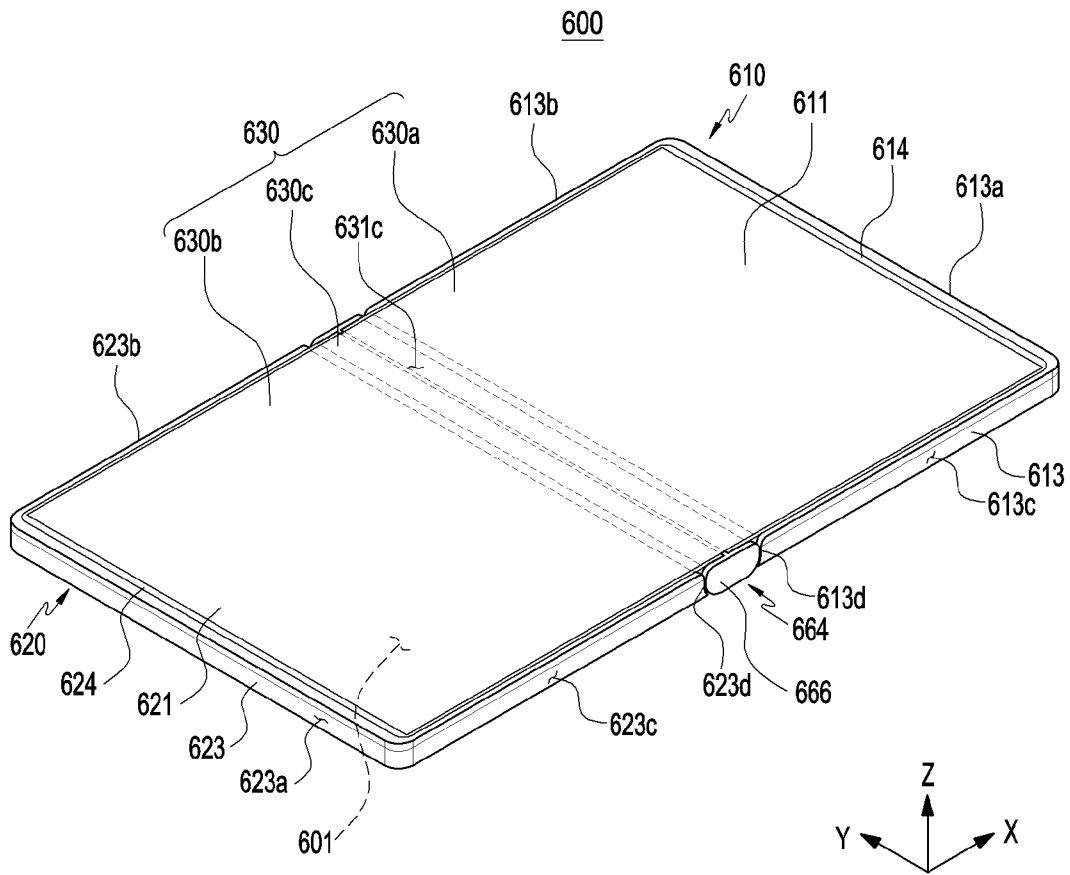
[도5a]



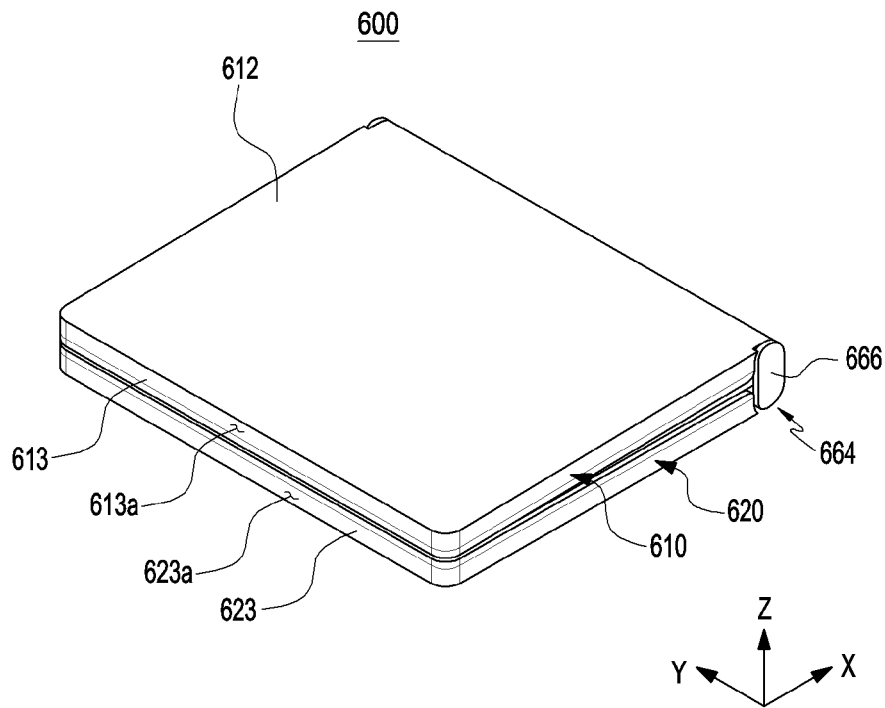
[도5b]



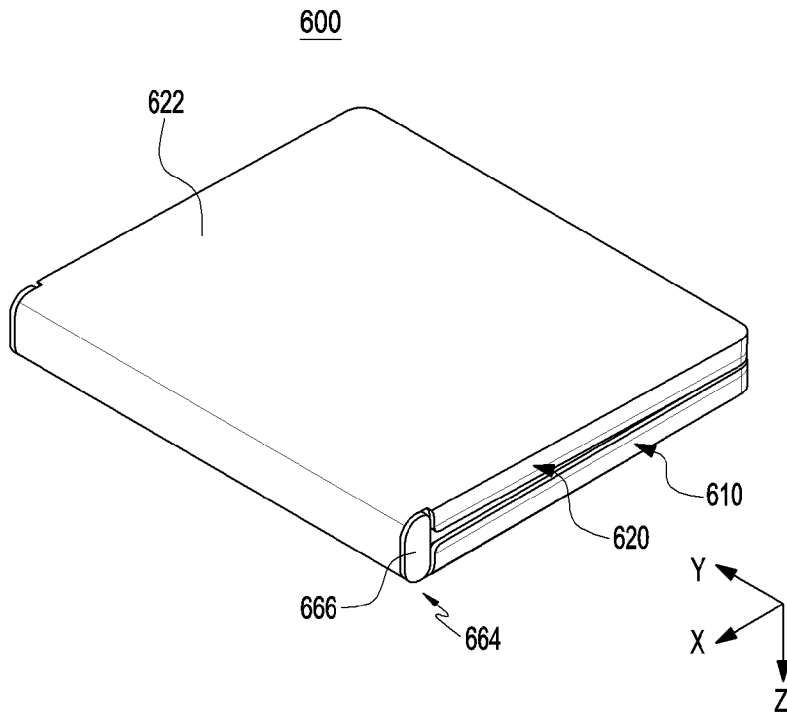
[도6a]



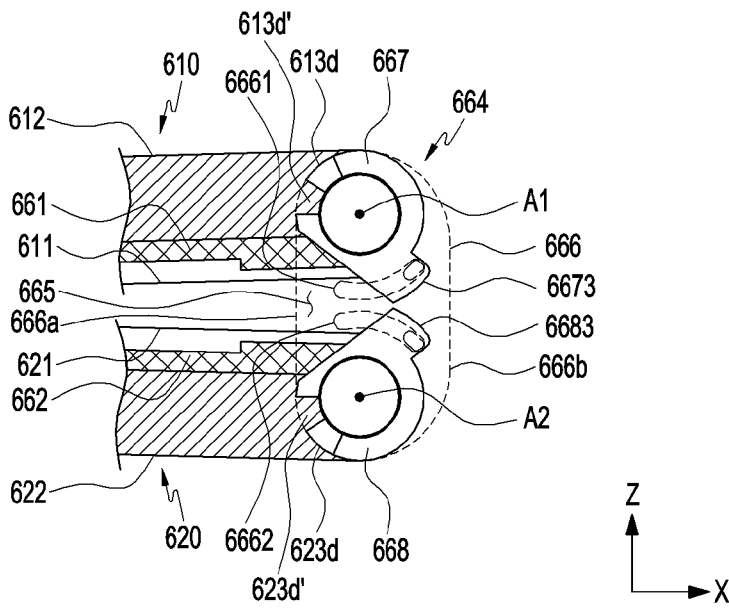
[도6b]



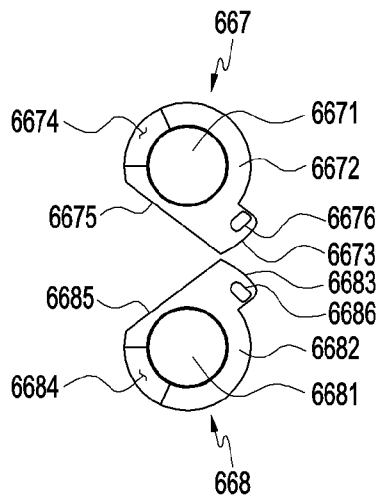
[도6c]



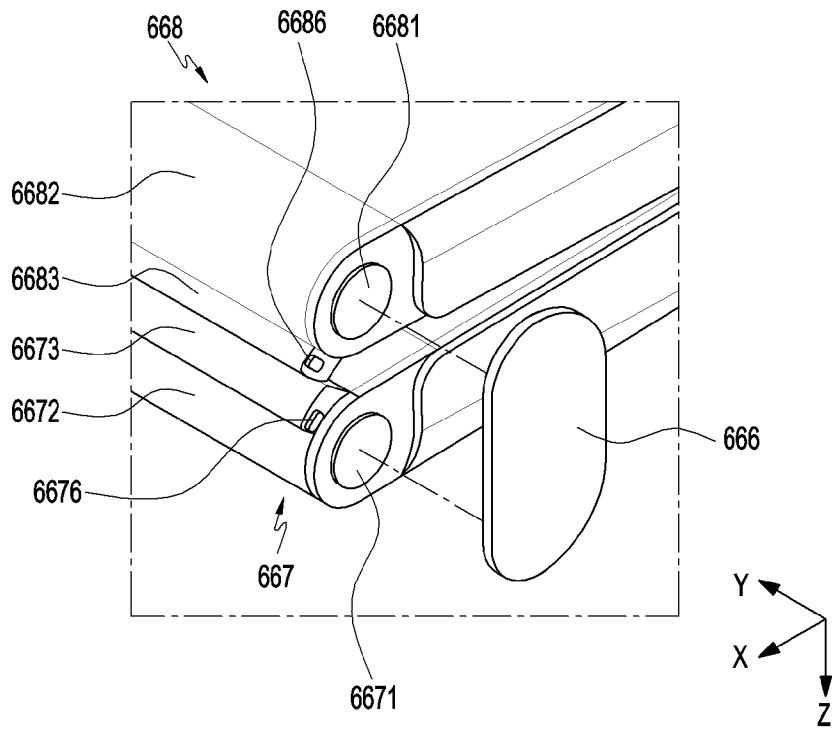
[도7]



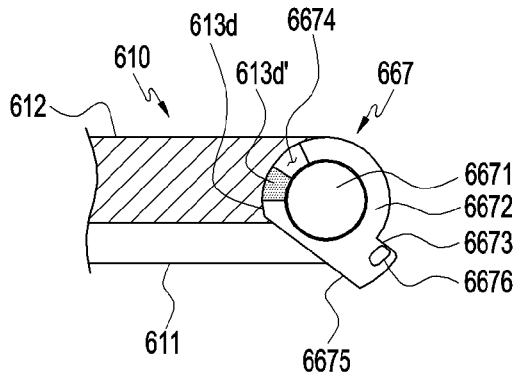
[도8]



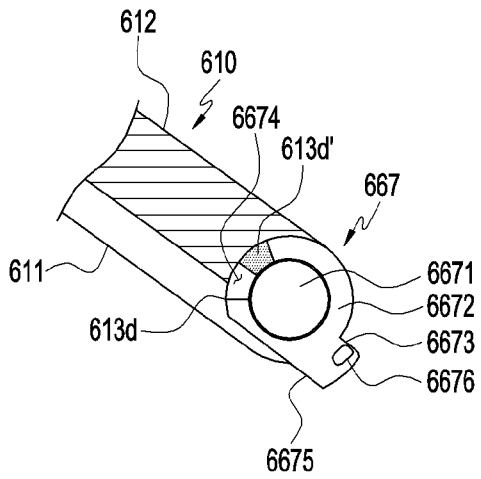
[도9]



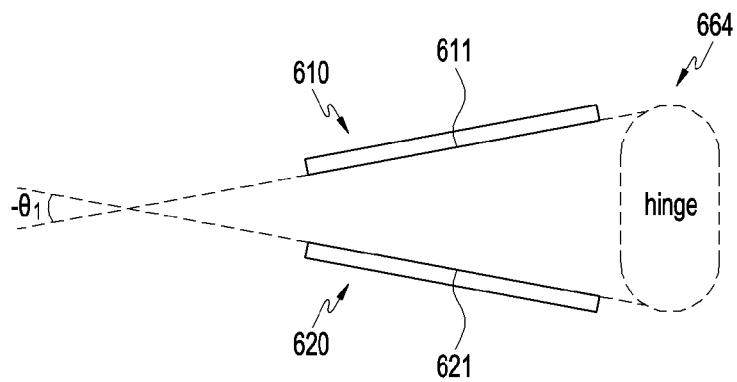
[도 10a]



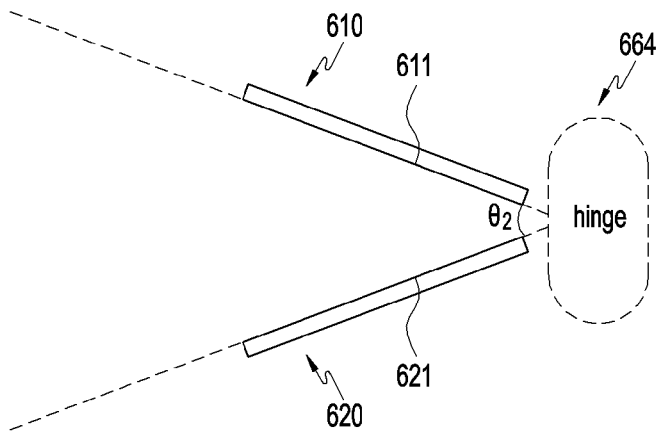
[도 10b]



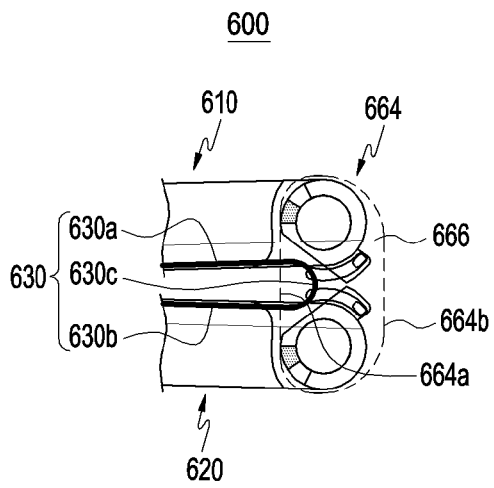
[도 11a]



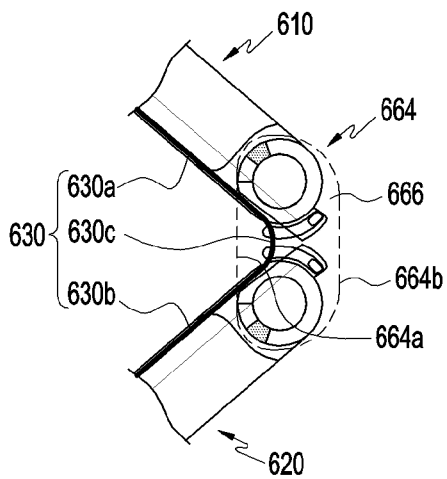
[도11b]



[도12a]

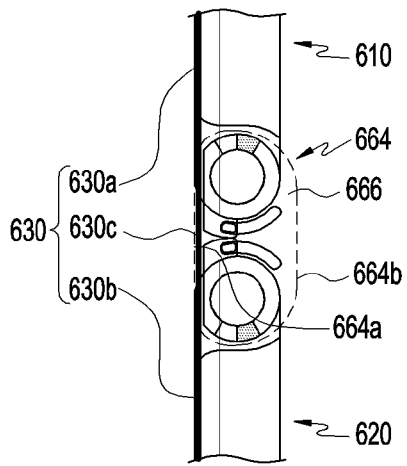


[도12b]

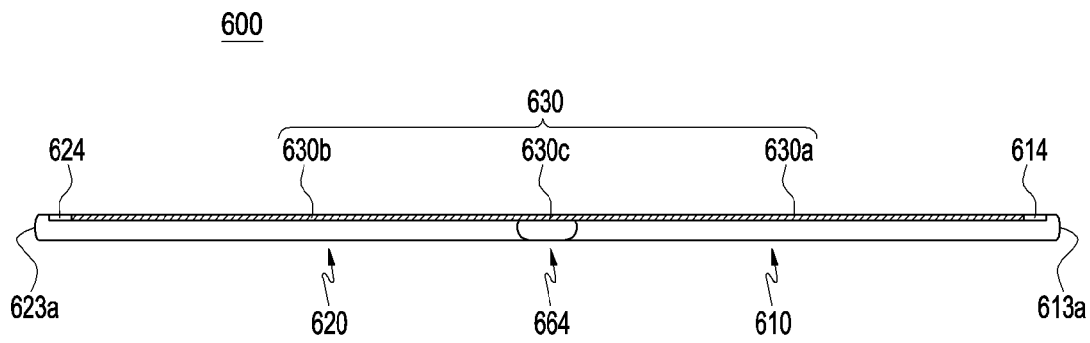




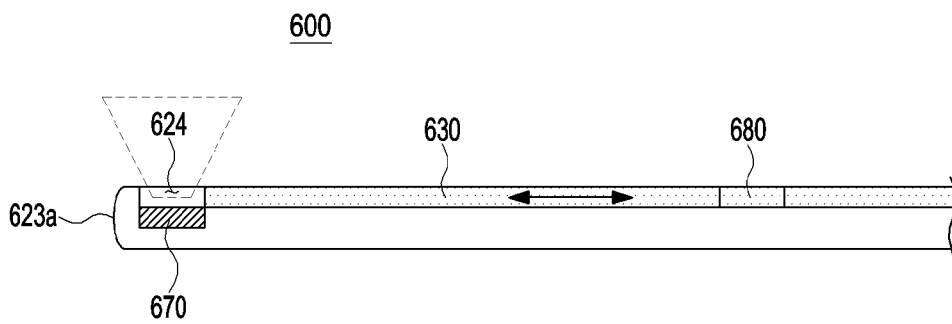
[도 12c]



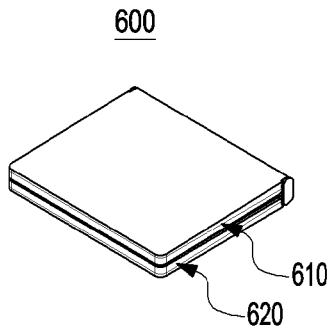
[도 13]



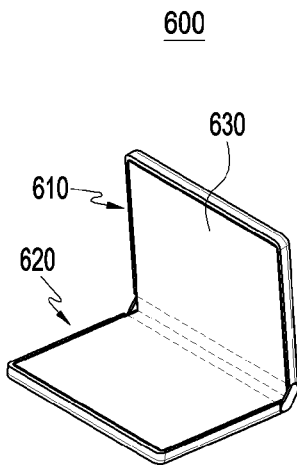
[도 14]



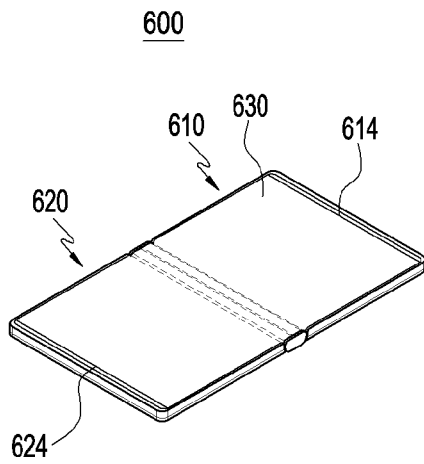
[도 15a]



[도 15b]



[도 15c]



## INTERNATIONAL SEARCH REPORT

International application No.

PCT/KR2019/014737

## A. CLASSIFICATION OF SUBJECT MATTER

*G06F 1/16(2006.01)i*

According to International Patent Classification (IPC) or to both national classification and IPC

## B. FIELDS SEARCHED

Minimum documentation searched (classification system followed by classification symbols)

G06F 1/16; G02F 1/1333; G09F 9/00; G09F 9/30; H04M 1/02; H05K 5/00; H05K 5/02

Documentation searched other than minimum documentation to the extent that such documents are included in the fields searched

Korean utility models and applications for utility models: IPC as above

Japanese utility models and applications for utility models: IPC as above

Electronic data base consulted during the international search (name of data base and, where practicable, search terms used)

eKOMPASS (KIPO internal) &amp; Keywords: housing, rotation, flexible display, hinge, recess, angle, cover, stopper, shaft, fix, flat, electronic element, optical, tension

## C. DOCUMENTS CONSIDERED TO BE RELEVANT

| Category* | Citation of document, with indication, where appropriate, of the relevant passages                                                       | Relevant to claim No. |
|-----------|------------------------------------------------------------------------------------------------------------------------------------------|-----------------------|
| Y         | KR 10-1861348 B1 (SAMSUNG ELECTRONICS CO., LTD.) 29 June 2018<br>See paragraphs [0053]-[0076], [0241]-[0243]; and figures 1, 5-6, 46-50. | 1-7, 11-15            |
| A         |                                                                                                                                          | 8-10                  |
| Y         | KR 10-2018-0030435 A (NO, Wan Dong) 23 March 2018<br>See paragraphs [0080], [0117]-[0133]; claim 5; and figures 4b-20.                   | 1-7, 11-15            |
| Y         | KR 10-2018-0005476 A (SAMSUNG ELECTRONICS CO., LTD.) 16 January 2018<br>See paragraph [0027]; and figure 1a.                             | 12                    |
| A         | KR 10-1875855 B1 (SAMSUNG ELECTRONICS CO., LTD.) 06 July 2018<br>See paragraphs [0031]-[0074]; and figures 3-10b.                        | 1-15                  |
| A         | US 2014-0328041 A1 (APPLE INC.) 06 November 2014<br>See paragraphs [0076]-[0081]; and figures 20-24.                                     | 1-15                  |



Further documents are listed in the continuation of Box C.



See patent family annex.

\* Special categories of cited documents:

"A" document defining the general state of the art which is not considered to be of particular relevance

"E" earlier application or patent but published on or after the international filing date

"L" document which may throw doubts on priority claim(s) or which is cited to establish the publication date of another citation or other special reason (as specified)

"O" document referring to an oral disclosure, use, exhibition or other means

"P" document published prior to the international filing date but later than the priority date claimed

"T" later document published after the international filing date or priority date and not in conflict with the application but cited to understand the principle or theory underlying the invention

"X" document of particular relevance; the claimed invention cannot be considered novel or cannot be considered to involve an inventive step when the document is taken alone

"Y" document of particular relevance; the claimed invention cannot be considered to involve an inventive step when the document is combined with one or more other such documents, such combination being obvious to a person skilled in the art

"&amp;" document member of the same patent family

Date of the actual completion of the international search

13 FEBRUARY 2020 (13.02.2020)

Date of mailing of the international search report

13 FEBRUARY 2020 (13.02.2020)

Name and mailing address of the ISA/KR

Korean Intellectual Property Office  
Government Complex Daejeon Building 4, 189, Cheongsa-ro, Seo-gu,  
Daejeon, 35208, Republic of Korea

Facsimile No. +82-42-481-8578

Authorized officer

Telephone No.

**INTERNATIONAL SEARCH REPORT**  
Information on patent family members

International application No.

**PCT/KR2019/014737**

| Patent document cited in search report | Publication date | Patent family member | Publication date |                      |            |
|----------------------------------------|------------------|----------------------|------------------|----------------------|------------|
| KR 10-1861348 B1                       | 29/06/2018       | AU 2015-219774 A1    | 06/10/2016       |                      |            |
|                                        |                  | AU 2015-219774 B2    | 07/03/2019       |                      |            |
|                                        |                  | AU 2019-204017 A1    | 27/06/2019       |                      |            |
|                                        |                  | CN 105830140 A       | 03/08/2016       |                      |            |
|                                        |                  | CN 105830140 B       | 15/06/2018       |                      |            |
|                                        |                  | CN 107092303 A       | 25/08/2017       |                      |            |
|                                        |                  | CN 108646858 A       | 12/10/2018       |                      |            |
|                                        |                  | EP 3109847 A1        | 28/12/2016       |                      |            |
|                                        |                  | JP 2017-510065 A     | 06/04/2017       |                      |            |
|                                        |                  | JP 6629746 B2        | 15/01/2020       |                      |            |
|                                        |                  | KR 10-1726306 B1     | 12/04/2017       |                      |            |
|                                        |                  | KR 10-1727971 B1     | 18/04/2017       |                      |            |
|                                        |                  | KR 10-1986617 B1     | 07/06/2019       |                      |            |
|                                        |                  | KR 10-2015-0099383 A | 31/08/2015       |                      |            |
|                                        |                  | KR 10-2016-0032080 A | 23/03/2016       |                      |            |
|                                        |                  | KR 10-2018-0056614 A | 29/05/2018       |                      |            |
|                                        |                  | KR 10-2019-0064552 A | 10/06/2019       |                      |            |
|                                        |                  | RU 2016137482 A      | 26/03/2018       |                      |            |
|                                        |                  | RU 2016137482 A3     | 18/07/2018       |                      |            |
|                                        |                  | RU 2683290 C2        | 27/03/2019       |                      |            |
|                                        |                  | US 10120415 B2       | 06/11/2018       |                      |            |
|                                        |                  | US 10423196 B2       | 24/09/2019       |                      |            |
|                                        |                  | US 2015-0241925 A1   | 27/08/2015       |                      |            |
|                                        |                  | US 2017-0364123 A1   | 21/12/2017       |                      |            |
|                                        |                  | US 2019-0025887 A1   | 24/01/2019       |                      |            |
|                                        |                  | US 9798359 B2        | 24/10/2017       |                      |            |
|                                        |                  | WO 2015-126068 A1    | 27/08/2015       |                      |            |
|                                        |                  | KR 10-2018-0030435 A | 23/03/2018       | KR 10-1988966 B1     | 24/09/2019 |
|                                        |                  |                      |                  | KR 10-2018-0030422 A | 23/03/2018 |
|                                        |                  |                      |                  | KR 10-2018-0030433 A | 23/03/2018 |
| KR 10-2018-0030434 A                   | 23/03/2018       |                      |                  |                      |            |
| KR 10-2018-0005476 A                   | 16/01/2018       | EP 3456036 A1        | 20/03/2019       |                      |            |
|                                        |                  | US 10001810 B2       | 19/06/2018       |                      |            |
|                                        |                  | US 2018-0011515 A1   | 11/01/2018       |                      |            |
|                                        |                  | WO 2018-008865 A1    | 11/01/2018       |                      |            |
| KR 10-1875855 B1                       | 06/07/2018       | US 2015-0233162 A1   | 20/08/2015       |                      |            |
|                                        |                  | US 9250733 B2        | 02/02/2016       |                      |            |
| US 2014-0328041 A1                     | 06/11/2014       | US 10104787 B2       | 16/10/2018       |                      |            |
|                                        |                  | US 2013-0010405 A1   | 10/01/2013       |                      |            |
|                                        |                  | US 2017-0013729 A1   | 12/01/2017       |                      |            |
|                                        |                  | US 2019-0053388 A1   | 14/02/2019       |                      |            |
|                                        |                  | US 8787016 B2        | 22/07/2014       |                      |            |
|                                        |                  | US 9504170 B2        | 22/11/2016       |                      |            |

| <b>A. 발명이 속하는 기술분류(국제특허분류(IPC))</b><br><b>G06F 1/16(2006.01)i</b>                                                                                                                                                                                                                                                                                                                                                                                                                                                                                                                                                                                                                                                                                                                                                                                                                   |                                                                                                   |                                                                                       |       |                            |        |   |                                                                                                   |            |   |  |      |   |                                                                                          |            |   |                                                                      |    |   |                                                                            |      |   |                                                                                |      |
|-------------------------------------------------------------------------------------------------------------------------------------------------------------------------------------------------------------------------------------------------------------------------------------------------------------------------------------------------------------------------------------------------------------------------------------------------------------------------------------------------------------------------------------------------------------------------------------------------------------------------------------------------------------------------------------------------------------------------------------------------------------------------------------------------------------------------------------------------------------------------------------|---------------------------------------------------------------------------------------------------|---------------------------------------------------------------------------------------|-------|----------------------------|--------|---|---------------------------------------------------------------------------------------------------|------------|---|--|------|---|------------------------------------------------------------------------------------------|------------|---|----------------------------------------------------------------------|----|---|----------------------------------------------------------------------------|------|---|--------------------------------------------------------------------------------|------|
| <b>B. 조사된 분야</b><br>조사된 최소문헌(국제특허분류를 기재)<br>G06F 1/16; G02F 1/1333; G09F 9/00; G09F 9/30; H04M 1/02; H05K 5/00; H05K 5/02<br>조사된 기술분야에 속하는 최소문헌 이외의 문헌<br>한국등록실용신안공보 및 한국공개실용신안공보: 조사된 최소문헌란에 기재된 IPC<br>일본등록실용신안공보 및 일본공개실용신안공보: 조사된 최소문헌란에 기재된 IPC<br>국제조사에 이용된 전산 데이터베이스(데이터베이스의 명칭 및 검색어(해당하는 경우))<br>eKOMPASS(특허청 내부 검색시스템) & 키워드: 하우징(housing), 회전(rotation), 플렉서블 디스플레이(flexible display), 힌지(hinge), 리세스(recess), 각도(angle), 커버(cover), 스톱퍼(stopper), 축(shaft), 지지(fix), 평탄(flat), 전자 부품(electric element), 광학(optical), 텐션(tension)                                                                                                                                                                                                                                                                                                                                        |                                                                                                   |                                                                                       |       |                            |        |   |                                                                                                   |            |   |  |      |   |                                                                                          |            |   |                                                                      |    |   |                                                                            |      |   |                                                                                |      |
| <b>C. 관련 문헌</b> <table border="1"> <thead> <tr> <th>카테고리*</th> <th>인용문헌명 및 관련 구절(해당하는 경우)의 기재</th> <th>관련 청구항</th> </tr> </thead> <tbody> <tr> <td>Y</td> <td>KR 10-1861348 B1 (삼성전자주식회사) 2018.06.29<br/>단락 [0053]-[0076], [0241]-[0243]; 및 도면 1, 5-6, 46-50 참조.</td> <td>1-7, 11-15</td> </tr> <tr> <td>A</td> <td></td> <td>8-10</td> </tr> <tr> <td>Y</td> <td>KR 10-2018-0030435 A (노완동) 2018.03.23<br/>단락 [0080], [0117]-[0133]; 청구항 5; 및 도면 4b-20 참조.</td> <td>1-7, 11-15</td> </tr> <tr> <td>Y</td> <td>KR 10-2018-0005476 A (삼성전자주식회사) 2018.01.16<br/>단락 [0027]; 및 도면 1a 참조.</td> <td>12</td> </tr> <tr> <td>A</td> <td>KR 10-1875855 B1 (삼성전자주식회사) 2018.07.06<br/>단락 [0031]-[0074]; 및 도면 3-10b 참조.</td> <td>1-15</td> </tr> <tr> <td>A</td> <td>US 2014-0328041 A1 (APPLE INC.) 2014.11.06<br/>단락 [0076]-[0081]; 및 도면 20-24 참조.</td> <td>1-15</td> </tr> </tbody> </table> |                                                                                                   |                                                                                       | 카테고리* | 인용문헌명 및 관련 구절(해당하는 경우)의 기재 | 관련 청구항 | Y | KR 10-1861348 B1 (삼성전자주식회사) 2018.06.29<br>단락 [0053]-[0076], [0241]-[0243]; 및 도면 1, 5-6, 46-50 참조. | 1-7, 11-15 | A |  | 8-10 | Y | KR 10-2018-0030435 A (노완동) 2018.03.23<br>단락 [0080], [0117]-[0133]; 청구항 5; 및 도면 4b-20 참조. | 1-7, 11-15 | Y | KR 10-2018-0005476 A (삼성전자주식회사) 2018.01.16<br>단락 [0027]; 및 도면 1a 참조. | 12 | A | KR 10-1875855 B1 (삼성전자주식회사) 2018.07.06<br>단락 [0031]-[0074]; 및 도면 3-10b 참조. | 1-15 | A | US 2014-0328041 A1 (APPLE INC.) 2014.11.06<br>단락 [0076]-[0081]; 및 도면 20-24 참조. | 1-15 |
| 카테고리*                                                                                                                                                                                                                                                                                                                                                                                                                                                                                                                                                                                                                                                                                                                                                                                                                                                                               | 인용문헌명 및 관련 구절(해당하는 경우)의 기재                                                                        | 관련 청구항                                                                                |       |                            |        |   |                                                                                                   |            |   |  |      |   |                                                                                          |            |   |                                                                      |    |   |                                                                            |      |   |                                                                                |      |
| Y                                                                                                                                                                                                                                                                                                                                                                                                                                                                                                                                                                                                                                                                                                                                                                                                                                                                                   | KR 10-1861348 B1 (삼성전자주식회사) 2018.06.29<br>단락 [0053]-[0076], [0241]-[0243]; 및 도면 1, 5-6, 46-50 참조. | 1-7, 11-15                                                                            |       |                            |        |   |                                                                                                   |            |   |  |      |   |                                                                                          |            |   |                                                                      |    |   |                                                                            |      |   |                                                                                |      |
| A                                                                                                                                                                                                                                                                                                                                                                                                                                                                                                                                                                                                                                                                                                                                                                                                                                                                                   |                                                                                                   | 8-10                                                                                  |       |                            |        |   |                                                                                                   |            |   |  |      |   |                                                                                          |            |   |                                                                      |    |   |                                                                            |      |   |                                                                                |      |
| Y                                                                                                                                                                                                                                                                                                                                                                                                                                                                                                                                                                                                                                                                                                                                                                                                                                                                                   | KR 10-2018-0030435 A (노완동) 2018.03.23<br>단락 [0080], [0117]-[0133]; 청구항 5; 및 도면 4b-20 참조.          | 1-7, 11-15                                                                            |       |                            |        |   |                                                                                                   |            |   |  |      |   |                                                                                          |            |   |                                                                      |    |   |                                                                            |      |   |                                                                                |      |
| Y                                                                                                                                                                                                                                                                                                                                                                                                                                                                                                                                                                                                                                                                                                                                                                                                                                                                                   | KR 10-2018-0005476 A (삼성전자주식회사) 2018.01.16<br>단락 [0027]; 및 도면 1a 참조.                              | 12                                                                                    |       |                            |        |   |                                                                                                   |            |   |  |      |   |                                                                                          |            |   |                                                                      |    |   |                                                                            |      |   |                                                                                |      |
| A                                                                                                                                                                                                                                                                                                                                                                                                                                                                                                                                                                                                                                                                                                                                                                                                                                                                                   | KR 10-1875855 B1 (삼성전자주식회사) 2018.07.06<br>단락 [0031]-[0074]; 및 도면 3-10b 참조.                        | 1-15                                                                                  |       |                            |        |   |                                                                                                   |            |   |  |      |   |                                                                                          |            |   |                                                                      |    |   |                                                                            |      |   |                                                                                |      |
| A                                                                                                                                                                                                                                                                                                                                                                                                                                                                                                                                                                                                                                                                                                                                                                                                                                                                                   | US 2014-0328041 A1 (APPLE INC.) 2014.11.06<br>단락 [0076]-[0081]; 및 도면 20-24 참조.                    | 1-15                                                                                  |       |                            |        |   |                                                                                                   |            |   |  |      |   |                                                                                          |            |   |                                                                      |    |   |                                                                            |      |   |                                                                                |      |
| <input type="checkbox"/> 추가 문헌이 C(계속)에 기재되어 있습니다. <input checked="" type="checkbox"/> 대응특허에 관한 별지를 참조하십시오.                                                                                                                                                                                                                                                                                                                                                                                                                                                                                                                                                                                                                                                                                                                                                                          |                                                                                                   |                                                                                       |       |                            |        |   |                                                                                                   |            |   |  |      |   |                                                                                          |            |   |                                                                      |    |   |                                                                            |      |   |                                                                                |      |
| * 인용된 문헌의 특별 카테고리:<br>“A” 특별히 관련이 없는 것으로 보이는 일반적인 기술수준을 정의한 문헌<br>“D” 본 국제출원에서 출원인이 인용한 문헌<br>“E” 국제출원일보다 빠른 출원일 또는 우선일을 가지나 국제출원일 이후 “X” 특별한 관련이 있는 문헌. 해당 문헌 하나만으로 청구된 발명의 신규성 또는 진보성이 없는 것으로 본다.<br>“L” 우선권 주장에 의문을 제기하는 문헌 또는 다른 인용문헌의 공개일 또는 다른 특별한 이유(이유를 명시)를 밝히기 위하여 인용된 문헌<br>“Y” 특별한 관련이 있는 문헌. 해당 문헌이 하나 이상의 다른 문헌과 조합하는 경우로 그 조합이 당업자에게 자명한 경우 청구된 발명은 진보성이 없는 것으로 본다.<br>“O” 구두 개시, 사용, 전시 또는 기타 수단을 언급하고 있는 문헌<br>“P” 우선일 이후에 공개되었으나 국제출원일 이전에 공개된 문헌<br>“T” 국제출원일 또는 우선일 후에 공개된 문헌으로, 출원과 상충하지 않으며 발명의 기초가 되는 원리나 이론을 이해하기 위해 인용된 문헌<br>“X” 특별한 관련이 있는 문헌. 해당 문헌 하나만으로 청구된 발명의 신규성 또는 진보성이 없는 것으로 본다.<br>“Y” 특별한 관련이 있는 문헌. 해당 문헌이 하나 이상의 다른 문헌과 조합하는 경우로 그 조합이 당업자에게 자명한 경우 청구된 발명은 진보성이 없는 것으로 본다.<br>“&” 동일한 대응특허문헌에 속하는 문헌                                                                                                                                       |                                                                                                   |                                                                                       |       |                            |        |   |                                                                                                   |            |   |  |      |   |                                                                                          |            |   |                                                                      |    |   |                                                                            |      |   |                                                                                |      |
| 국제조사의 실제 완료일<br>2020년 02월 13일 (13.02.2020)                                                                                                                                                                                                                                                                                                                                                                                                                                                                                                                                                                                                                                                                                                                                                                                                                                          | 국제조사보고서 발송일<br>2020년 02월 13일 (13.02.2020)                                                         |                                                                                       |       |                            |        |   |                                                                                                   |            |   |  |      |   |                                                                                          |            |   |                                                                      |    |   |                                                                            |      |   |                                                                                |      |
| ISA/KR의 명칭 및 우편주소<br>대한민국 특허청<br>(35208) 대전광역시 서구 청사로 189,<br>4동 (둔산동, 정부대전청사)<br>팩스 번호 +82-42-481-8578                                                                                                                                                                                                                                                                                                                                                                                                                                                                                                                                                                                                                                                                                                                                                                             | 심사관<br>변성철<br>전화번호 +82-42-481-8262                                                                |  |       |                            |        |   |                                                                                                   |            |   |  |      |   |                                                                                          |            |   |                                                                      |    |   |                                                                            |      |   |                                                                                |      |

| 국제조사보고서에서<br>인용된 특허문헌 | 공개일        | 대응특허문헌               | 공개일        |                      |            |
|-----------------------|------------|----------------------|------------|----------------------|------------|
| KR 10-1861348 B1      | 2018/06/29 | AU 2015-219774 A1    | 2016/10/06 |                      |            |
|                       |            | AU 2015-219774 B2    | 2019/03/07 |                      |            |
|                       |            | AU 2019-204017 A1    | 2019/06/27 |                      |            |
|                       |            | CN 105830140 A       | 2016/08/03 |                      |            |
|                       |            | CN 105830140 B       | 2018/06/15 |                      |            |
|                       |            | CN 107092303 A       | 2017/08/25 |                      |            |
|                       |            | CN 108646858 A       | 2018/10/12 |                      |            |
|                       |            | EP 3109847 A1        | 2016/12/28 |                      |            |
|                       |            | JP 2017-510065 A     | 2017/04/06 |                      |            |
|                       |            | JP 6629746 B2        | 2020/01/15 |                      |            |
|                       |            | KR 10-1726306 B1     | 2017/04/12 |                      |            |
|                       |            | KR 10-1727971 B1     | 2017/04/18 |                      |            |
|                       |            | KR 10-1986617 B1     | 2019/06/07 |                      |            |
|                       |            | KR 10-2015-0099383 A | 2015/08/31 |                      |            |
|                       |            | KR 10-2016-0032080 A | 2016/03/23 |                      |            |
|                       |            | KR 10-2018-0056614 A | 2018/05/29 |                      |            |
|                       |            | KR 10-2019-0064552 A | 2019/06/10 |                      |            |
|                       |            | RU 2016137482 A      | 2018/03/26 |                      |            |
|                       |            | RU 2016137482 A3     | 2018/07/18 |                      |            |
|                       |            | RU 2683290 C2        | 2019/03/27 |                      |            |
|                       |            | US 10120415 B2       | 2018/11/06 |                      |            |
|                       |            | US 10423196 B2       | 2019/09/24 |                      |            |
|                       |            | US 2015-0241925 A1   | 2015/08/27 |                      |            |
|                       |            | US 2017-0364123 A1   | 2017/12/21 |                      |            |
|                       |            | US 2019-0025887 A1   | 2019/01/24 |                      |            |
|                       |            | US 9798359 B2        | 2017/10/24 |                      |            |
|                       |            | WO 2015-126068 A1    | 2015/08/27 |                      |            |
|                       |            | KR 10-2018-0030435 A | 2018/03/23 | KR 10-1988966 B1     | 2019/09/24 |
|                       |            |                      |            | KR 10-2018-0030422 A | 2018/03/23 |
|                       |            |                      |            | KR 10-2018-0030433 A | 2018/03/23 |
|                       |            |                      |            | KR 10-2018-0030434 A | 2018/03/23 |
| KR 10-2018-0005476 A  | 2018/01/16 | EP 3456036 A1        | 2019/03/20 |                      |            |
|                       |            | US 10001810 B2       | 2018/06/19 |                      |            |
|                       |            | US 2018-0011515 A1   | 2018/01/11 |                      |            |
|                       |            | WO 2018-008865 A1    | 2018/01/11 |                      |            |
| KR 10-1875855 B1      | 2018/07/06 | US 2015-0233162 A1   | 2015/08/20 |                      |            |
|                       |            | US 9250733 B2        | 2016/02/02 |                      |            |
| US 2014-0328041 A1    | 2014/11/06 | US 10104787 B2       | 2018/10/16 |                      |            |
|                       |            | US 2013-0010405 A1   | 2013/01/10 |                      |            |
|                       |            | US 2017-0013729 A1   | 2017/01/12 |                      |            |
|                       |            | US 2019-0053388 A1   | 2019/02/14 |                      |            |
|                       |            | US 8787016 B2        | 2014/07/22 |                      |            |
|                       |            | US 9504170 B2        | 2016/11/22 |                      |            |