



DAX-PAS012412-ONX

BATHROOM CABINET SERIES





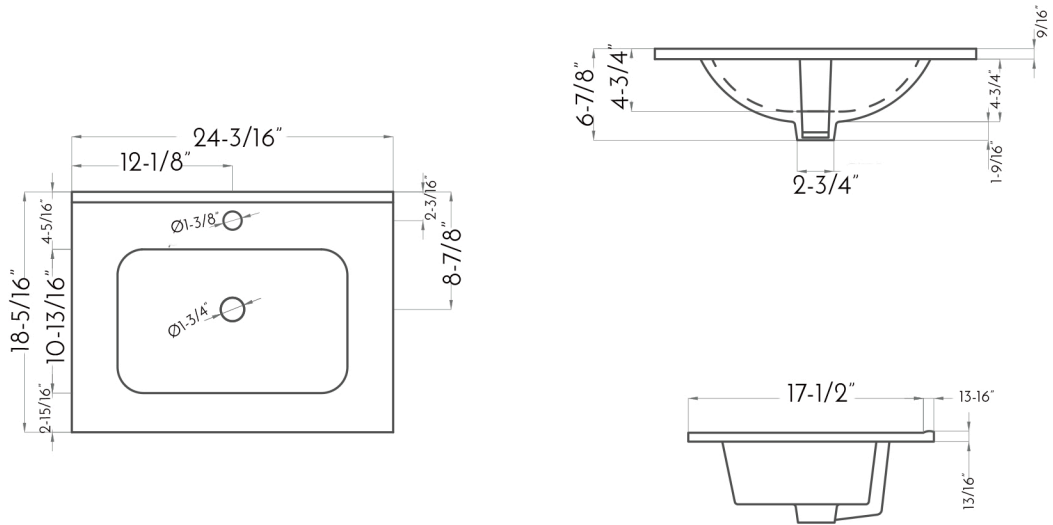
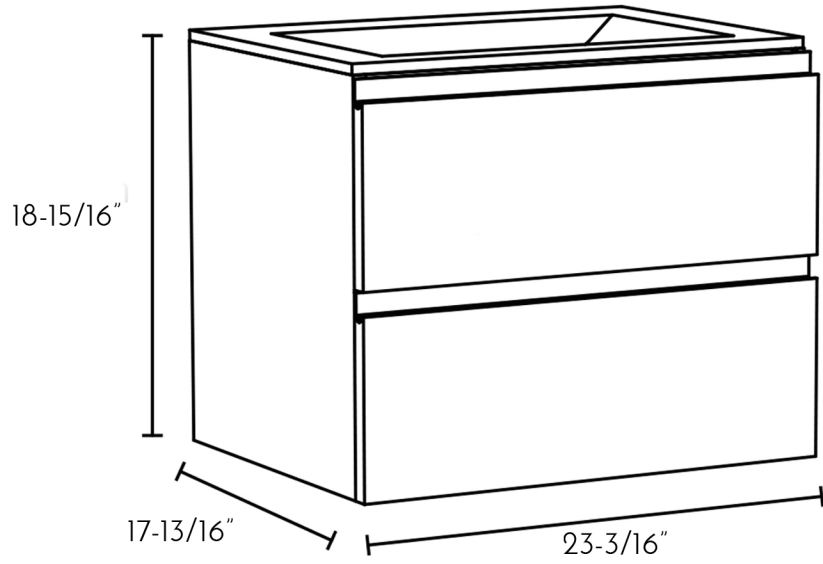


## FEATURES

---

- Soft close drawers
- Interior of the drawer with linen like textured finish
- Adjustable Front Drawer
- Hettich Drawer Sliding System
- Textured Melamine Finish
- Onix ceramic basin included





For parts or sale requirements please contact our customer service department:

 [CS@daxib.com](mailto:CS@daxib.com)

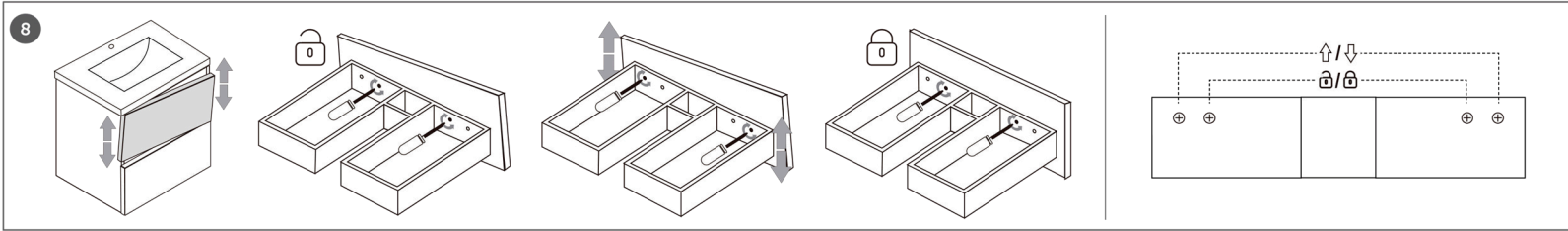
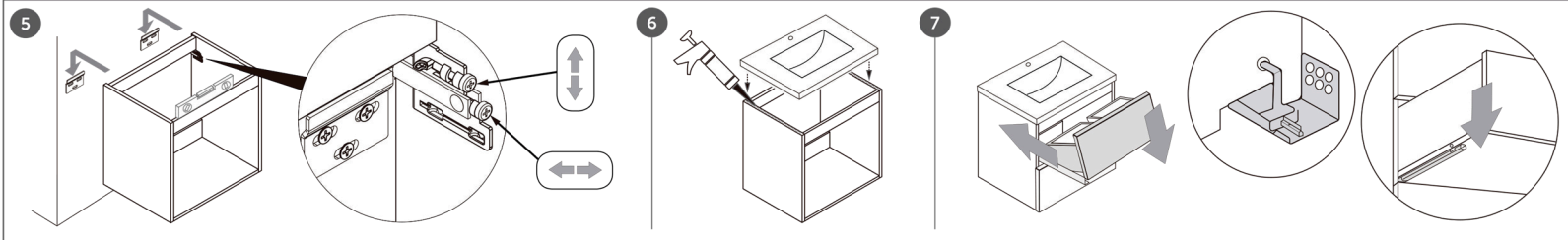
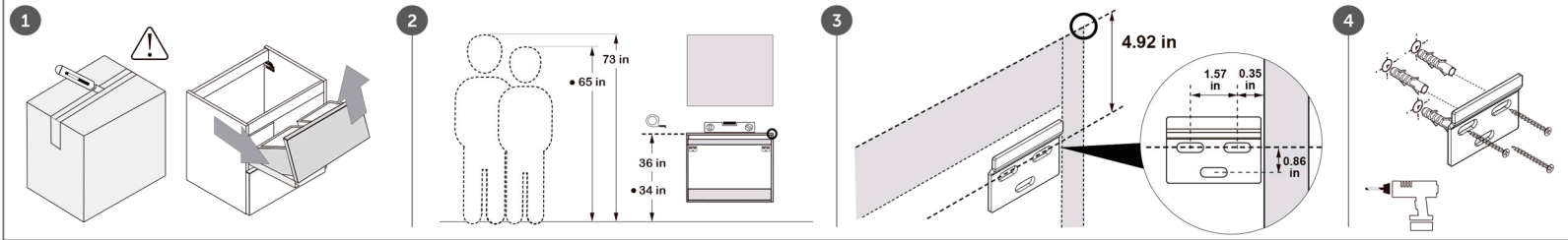
 1 888 685 8236



· PRUDENCE · PRECAUCIÓN · CAUTION

· AVANT DE COMMENCER · ANTES DE EMPEZAR · BEFORE BEGINNING

INSTRUCTIONS  
INSTRUCCIONES  
INSTRUCCIONES



**FRANÇAIS**  
 Nos produits sont conçus exclusivement pour une utilisation intérieure. Pour l'assemblage des pièces fournies séparément, suivez attentivement ce manuel. La stabilité et la capacité de nos produits sont garantis uniquement en conformité avec ces instructions. Des étagères ou des sommets ne sont pas considérés comme une surface de travail. Nous fournissons des vis d'extension pour le montage mural de meubles. Abstenez-vous de ou monter sur les meubles, étagères ou tiroirs. Ne pas accrocher sur les portes ou tiroirs. Pas de portes ou des tiroirs ouverts différents en même temps. Soyez prudent avec les composants de verre ou de miroir. Ne placez pas de meuble près d'une source de chaleur supérieure à 45° C. La garantie ne couvre pas les abus.  
**Avertissement:** Cette documentation est seulement indicative. Si vous avez des questions sur le montage du mobilier ou de nettoyage, contactez votre point de vente. La société décline toute responsabilité résultant d'une utilisation inappropriée du produit.  
**Entretien et nettoyage:** Il est conseillé de nettoyer les meubles avec un détergent neutre et sécher immédiatement avec un chiffon doux. Ne pas utiliser d'alcool, solvant ou peuvent contenir des abrasifs base.

**ESPAÑOL**  
 Nuestros productos están diseñados exclusivamente para espacios interiores. Para el montaje de las piezas que se suministran por separado, seguir atentamente el presente manual. La estabilidad y la capacidad de nuestros productos están garantizadas exclusivamente en el cumplimiento de estas instrucciones. Los estantes o partes superiores no son considerados como una superficie de trabajo. Suministramos tornillos de expansión para una fijación a la pared de los muebles. Abstenerse de sentarse o subirse sobre los muebles, estantes o cajones. No colgarse de puertas o cajones. No abrir diferentes puertas o cajones al mismo tiempo. Tenga cuidado con los componentes de cristal o espejo. No coloque los muebles cerca de una fuente de calor superior a 45° C. La garantía no cubre el uso indebido.  
**Advertencia:** Esta documentación es únicamente indicativa. Si tiene dudas sobre cómo montar el mueble o limpiarlo, contacte con su punto de venta. La empresa declina toda responsabilidad derivada de un uso incorrecto del producto.  
**Mantenimiento y limpieza:** Se aconseja limpiar los muebles con detergentes neutros y secar inmediatamente con un paño suave. No utilizar productos de base alcohólica, solvente o que puedan contener sustancias abrasivas.

**ENGLISH**  
 Our products are designed unique and exclusively for inside use, as complement of other furniture or support or closets for light materials. They are not suitable for an outside use. For the assembly of those parts that are supplied separately, please read carefully the present manual. The stability and capacity of our products will be exclusively guaranteed within the fulfillment of these guide. The shelves or top parts cannot be considered as a working surface so please refrain from any misuse. We supply expansion screws for a wall fixing of our units. Please refrain from sitting or standing over the units, shelves or drawers as this will cause major damage. Do not hang from doors or drawers. Do not open different doors or drawers at the same time. Be extremely careful with glass or mirror components. Do not place the units near any heat source superior to 45° C. Warranties do not cover misuse.  
**Notice:** All data in this documentation are only indicative, the aim being to describe the product. If you have questions about how to assemble the furniture or cleaning, contact your point of sale. The company assumes no liability resulting from misuse of the product.  
**Maintenance & cleaning:** We do not recommend the use of any chemical cleaning products with our furniture. We only recommend the use of warm mild soapy. Water and a soft lint free cloth.

For parts or sale requirements please contact our customer service department:

CS@daxib.com

1 888 685 8236