



+/- 25 min.

# EVOLU Long Legs & Step

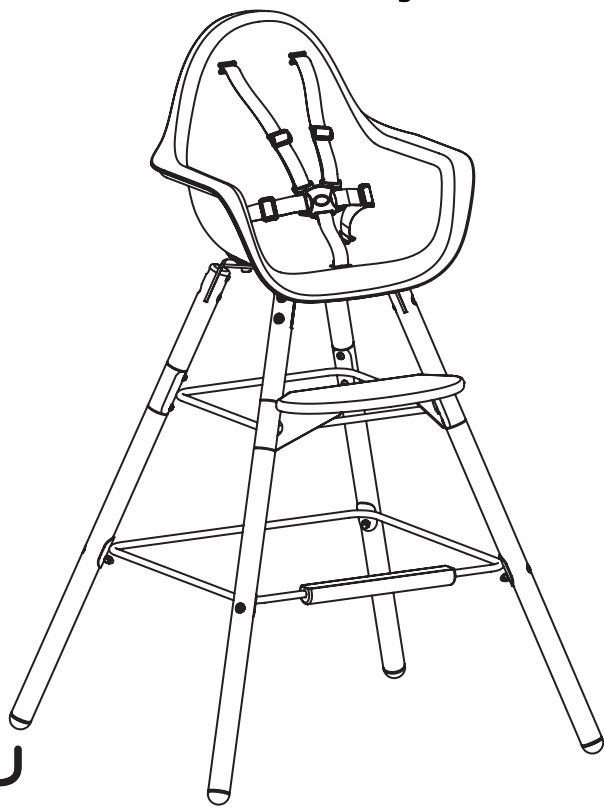
EVOLU Set Lange Poten & Opstapje  
EVOLU Set de Pieds Long & Marche Pied  
EVOLU Set Lange FuÙe & Treppe  
EVOLU Piernas Largas & Escalón



## CHEVOFT

Montage handleiding  
Assembly instructions  
Notice de montage  
Montageanweisungen  
Istruzioni per il montaggio  
Instrucciones de montarlo  
Instruções de montagem

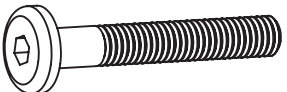
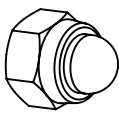
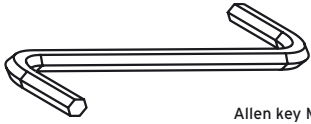

Childhome - AERTS N.V.  
Industry zone "Blauwe Steen"  
Neerveld 13A - 2550 Kontich - Belgium  
info@childhome.be - www.childhome.be



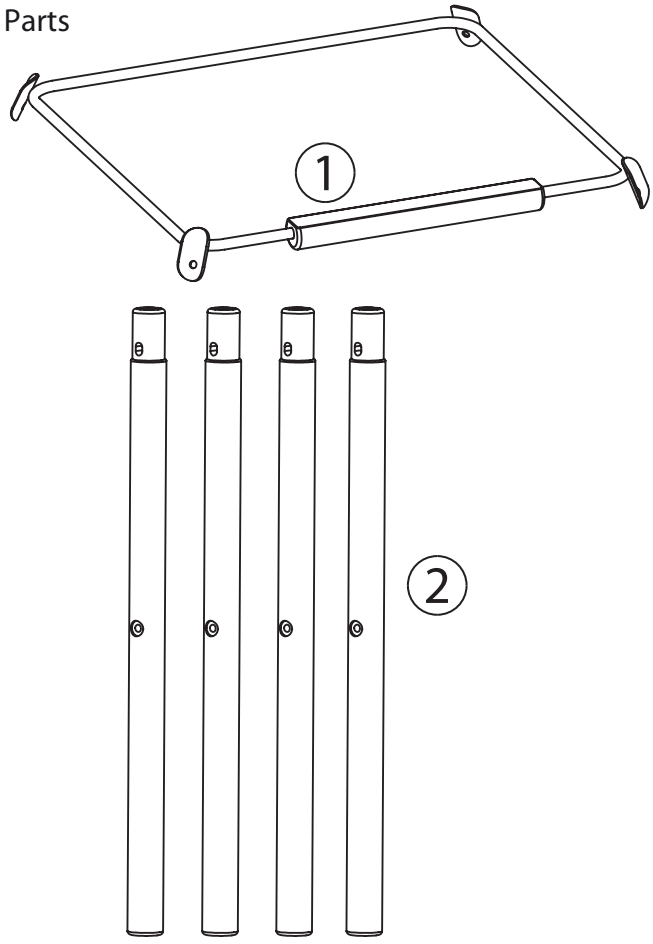
# EVOLU



### Hardware set

Nº	Item	# pieces
A	 M6 x 42 mm	4 pcs
B	 PRE-ASSEMBLED Domed nut M6	4 pcs
C	 Allen key M4	1 pcs
D	 Key	1 pcs

### Parts

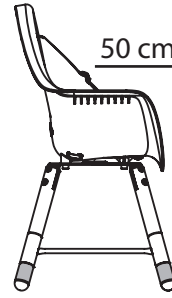


1

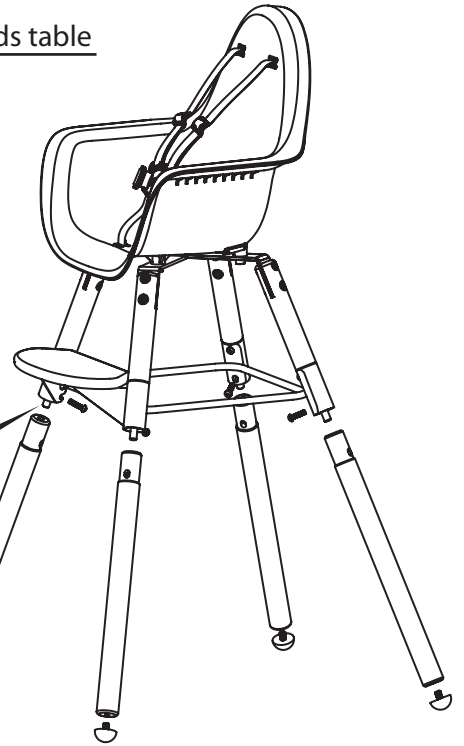
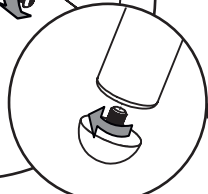
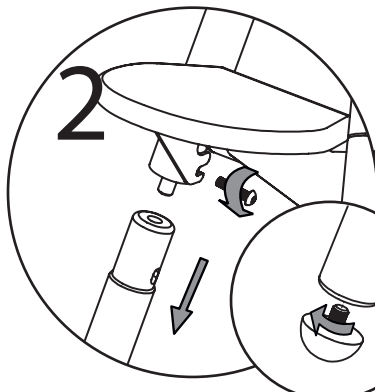
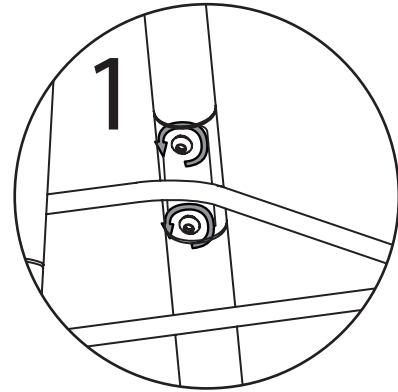


optional 90 cm kitchen island

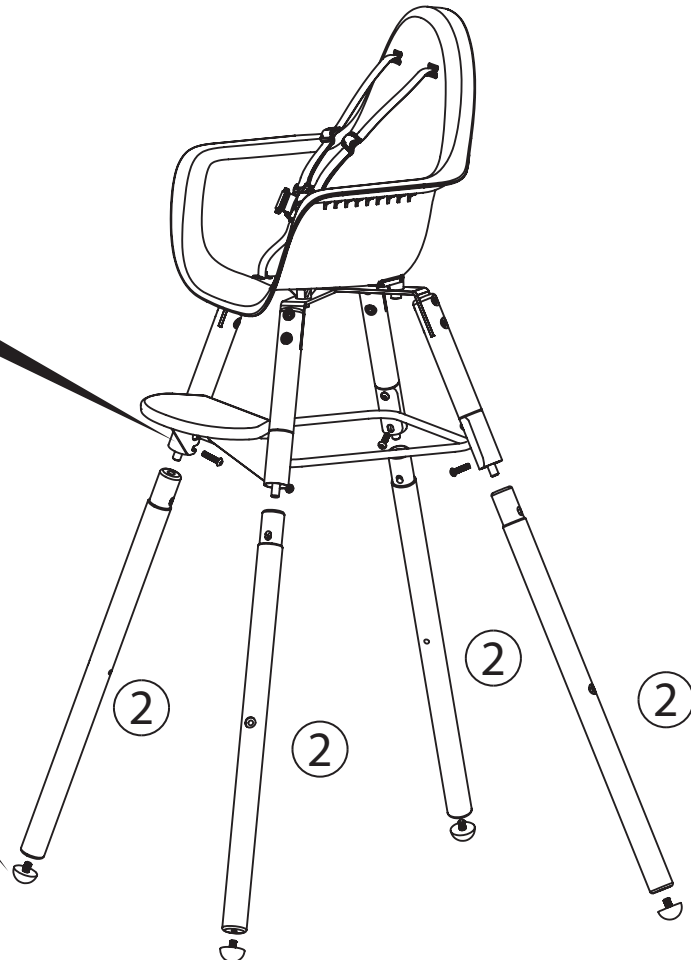
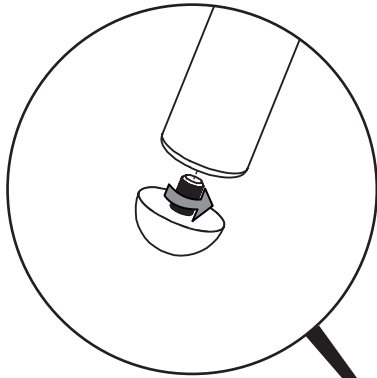
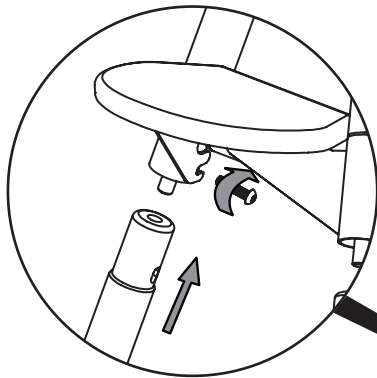
75 cm standard table



50 cm kids table



2



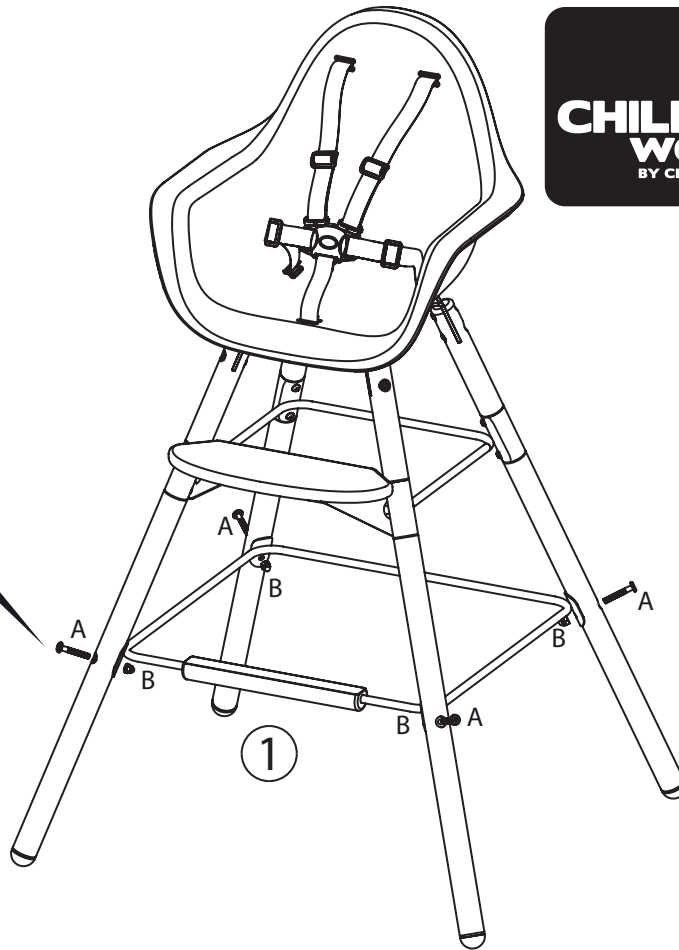
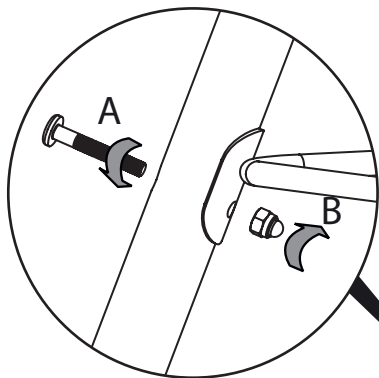
TOOLS

C



Allen key M4

3



TOOLS

C



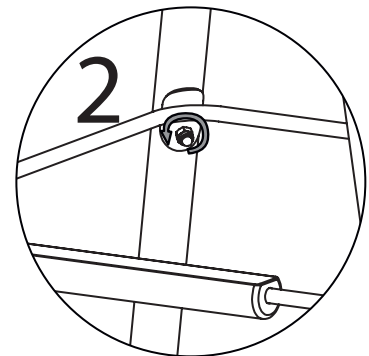
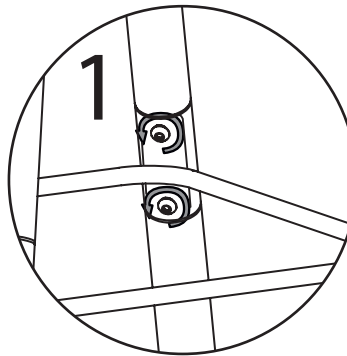
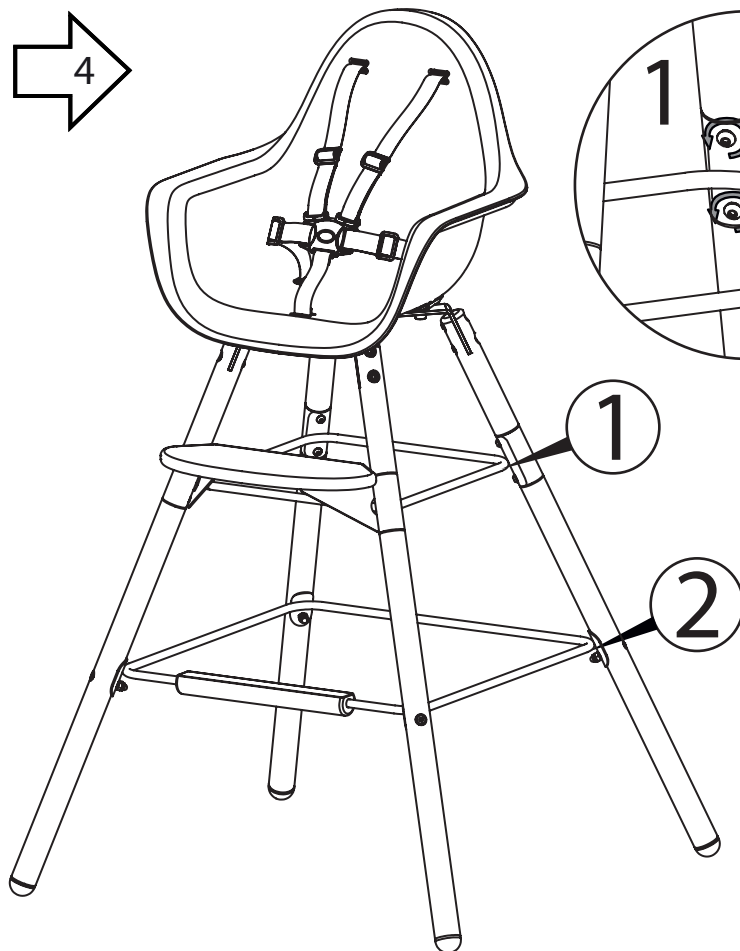
Allen key M4

D



Key

4



- ENG IMPORTANT NOTE FOR OPTIMAL STABILITY:**  
ONLY TIGHTEN ALL SCREWS AT THE FINAL STEP OF ASSEMBLY, WITH ALL 4 LEGS ON THE FLOOR !
- NL BELANGRIJKE TIP VOOR OPTIMALE STABILITEIT:**  
DRAAI PAS ALLE SCHROEVEN VAST BIJ DE LAATSTE MONTAGE STAP, EN DIT MET DE 4 POTEN OP DE VLOER !
- FR CONSEIL IMPORTANT POUR UNE STABILITÉ OPTIMALE:**  
SERREZ TOUTES LES VIS SEULEMENT À L'ÉTAPE FINALE DU MONTAGE, AVEC LES 4 PIEDS SUR LE SOL !
- D WICHTIGER TIPP FÜR EINE OPTIMALE STABILITÄT:**  
NUR ALLE SCHRAUBEN ANDREHEN IN DER ENDMONTAGE MIT ALLEN 4 FÜßE AUF DEN BODEN !
- ES CONSEJO IMPORTANTE PARA LA ESTABILIDAD ÓPTIMA:**  
APRIETE TODOS LOS TORNILLOS SÓLO LA ASAMBLEA FINAL CON LOS 4 PIES EN LA TIERRA !
- PT DICA IMPORTANTE PARA A ESTABILIDADE IDEAL:**  
APERTE TODOS OS PARAFUSOS SOMENTE O CONJUNTO FINAL COM TODOS OS QUATRO PÉS NO CHÃO !
- IT SUGGERIMENTO IMPORTANTE PER UNA STABILITÀ OTTIMALE:**  
SERRARE TUTTE LE VITI SOLO L'ASSEMBLAGGIO FINALE CON TUTTI E 4 PIEDI PER TERRA !