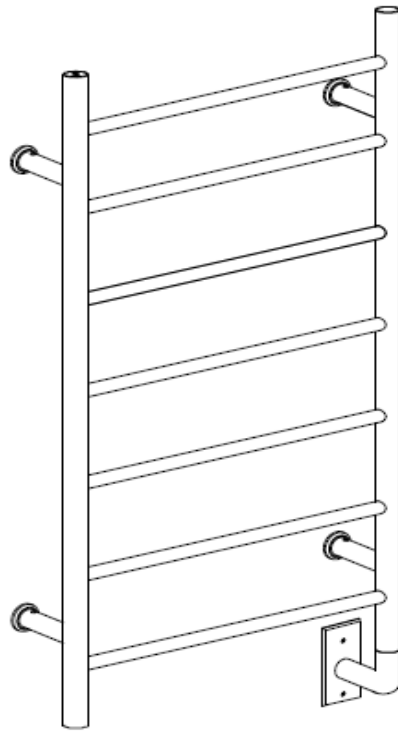


ANCONA

If you need some support or before returning this product, please contact us at:

- *Email : service@asiamsolutions.com*
- *Phone: 1-888-686-0778*



Installation and Operations Manual

Towel Warmer

Comfort 7

CAUTION

1. Install in accordance with national and local codes
2. Do not install in the shower, sauna or any wet locations
3. Make sure towel warmer is properly secured to the wall before use.

Shower/Tub Zone

24"
0,6m

Do not locate the towel warmer within the shower/tub zone

For illustrative purposes only

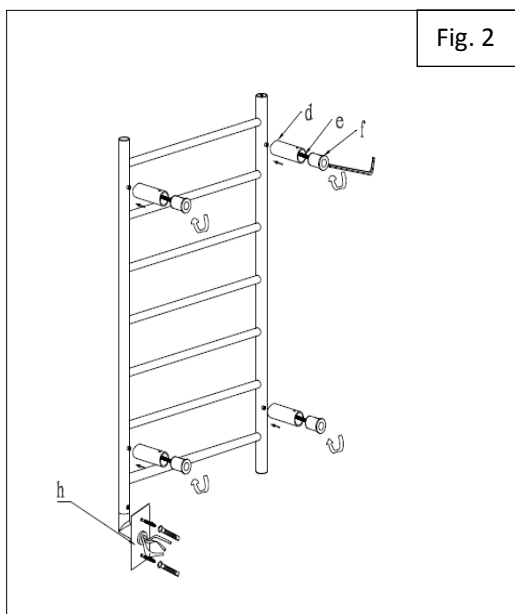
Installation

Step 1: Verifying installation parts (fig. 1)

- Ensure all parts for mounting installation were supplied with your towel warmer.
- If any are missing, please contact us.

Step 2: Installing wall mount posts (fig. 2)

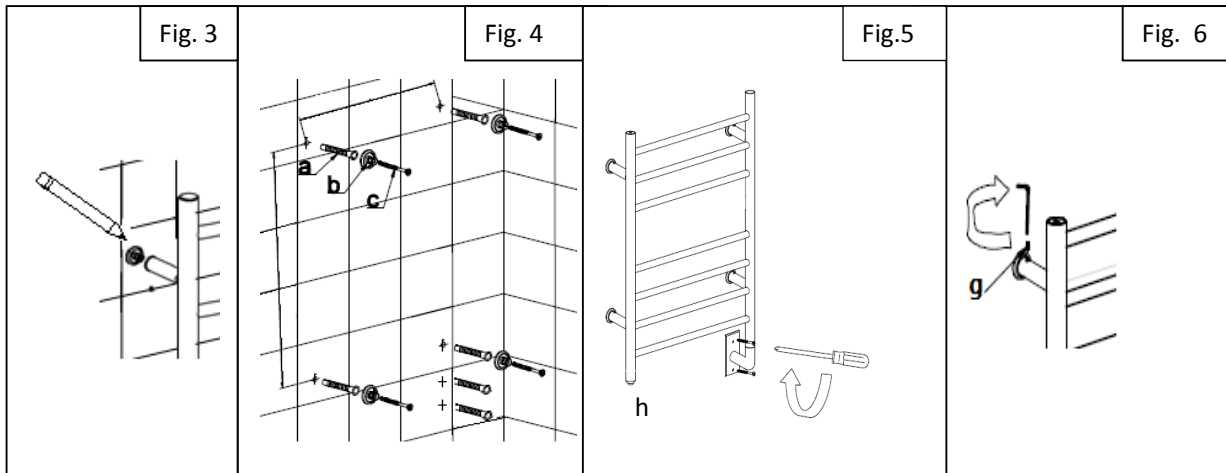
- Locate the following parts:
 - o d: Metal wall leg
 - o e: Screw to set post in main body
 - o f: Plastic insert (this insert may already be installed inside the metal post)
 - o g: Set Screw (this set screw may already be installed inside the metal post)(see fig.6)
- Position parts correctly:
 - o Plastic insert f) is positioned inside metal leg d)
 - o Set screw g) is inserted in metal wall leg d) (see fig.6)
 - o If part b) is inserted in part d) remove it
- Install wall leg d)
 - o Position wall leg d) on the main body where the screws can be inserted
 - o Insert screw e) and screw wall leg into main body using appropriate sized Allen Key
 - o Repeat for all 4 wall legs



Installation cont'd

Step 3: Marking holes for wall mount posts (fig. 3)

- Take towel warmer with 4 wall leg mounted, as per step 2
- Position against the wall where you will want to install the towel warmer
- Ensure the hard wire post is turned in at 90 degrees so you can also mark this leg
- Use light pencil to mark legs on the wall (you may want to erase the pencil mark following installation completion, so make sure you mark lightly)



Step 4: Installing wall posts (fig. 4)

- If installing on dry wall with no rear beam support:
 - o Drill a hole in the center of each of the 4 circles marked on the wall as per step 3
 - o Ensure drilled hole is large enough to insert the plastic plug provided – part a)
 - o Insert/ screw the plastic plug in each of the 4 holes
 - o Position wall post b) on top of plastic plug and put in screw c) to set in place
- If installing on surface with rear support, e.g. wood studs
 - o Pre-drill small hole in the center of each circle as per step 3
 - o Position wall post b) on top of pre-drilled hole and put in screw c) to set in place

Step 5: Installing hard wire leg (fig. 5)

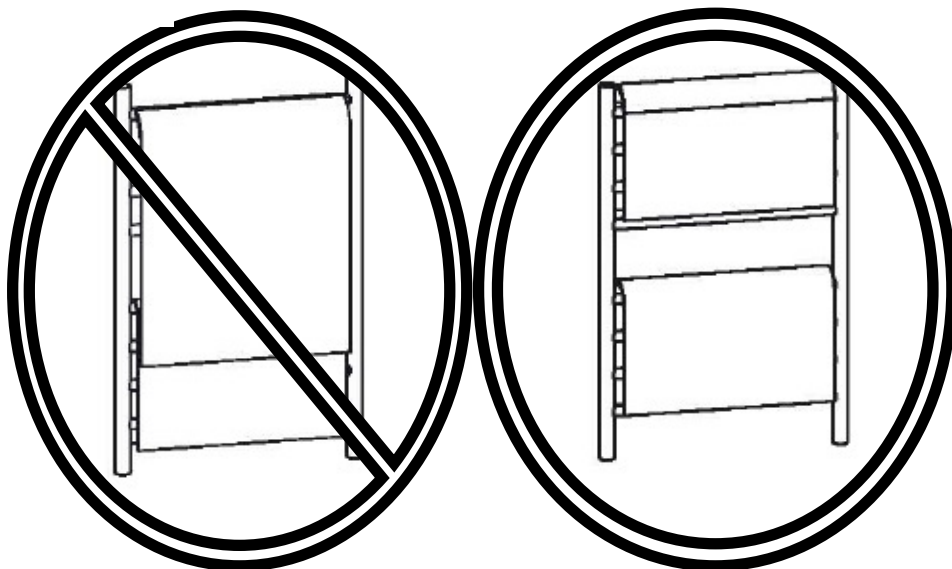
- Create a hole in the wall to let the hard wire leg go through
- The leg will be covered by plate h) so the hole should be large enough to allow space for electrical connection and leg to go through but not too large so the plate can cover it fully
- Electrical wiring must be done by qualified professionals and in accordance with all applicable codes and standards, including fire-rated constructions

Step 6: Mounting main body onto wall (fig. 6)

- Take main body and position each of the 4 legs on top of the wall post b)
- Once inserted use Allen Key to tighten each set screw g)
- The installation should be complete

Step 7: Power the Towel Warmer

- Remove protective white covers, they are located at the end of each vertical bars
- Turn the switch on to start towel warmer; the on-off switch is located at the end of one of the posts
- The towel warmer should reach its pre-set temperature in approximately 15 minutes
- This towel warmer is designed to operate continuously and can be left on all the times. To save electricity it can be turned off when not in use.



Operation and maintenance instruction

- After installation, connect the electric power and turn on the switch. The indicator light will show red and the towel warmer will start to work.
- Turn off the switch when the towel warmer is not in use. The indicator light will turn dark and the towel warmer will stop working.
- Clean the towel warmer with a soft dry towel. Do not clean with abrasive cleaning powder.



- Towel warmers are designed for heating towels and bathrobes and should not be used for other purposes.
- The manufacturer or reseller assumes no liability if the device is used in combination with equipment or accessories not sold by the manufacturer.
- Never stand, sit or climb on the unit.
- The unit is designed to warm up towel and may become very hot .
- An adult must supervise when the device is used by or near children.
- Unplug the unit and ensure that the electrical circuit breaker is off the main panel before wiring, carrying out a repair or servicing your heated towel warmer.
- Do not place your towel warmer inside a shower, sauna or plunge into the water.
- To ensure continued protection against risk of electric shock, plug the unit into a properly grounded outlet.
- Approved for domestic use only. Do not use outdoors.

Information : info@anconahoods.com



This Towel Warmer is warranted by AMS, in the manner fully set forth below, to be free from defects in material and workmanship and to operate properly in accordance with specifications, provided that it is used under the normal operating conditions and for ordinary home use and service in Canada and the USA.

AMS provides a limited warranty for its Products for a period of 1 year from the original date of purchase (the “**Warranty Period**”), against any defects in workmanship and materials (the “**Warranty**”).

Subject to the previous paragraph and during the Warranty Period, AMS will, at its sole discretion, replace or repair any defective parts of the Product sent to AMS during the Warranty Period (or, if the Product is no longer available, replace the defective Product with a comparable Product of equal or greater value).

AMS’S SOLE OBLIGATION AND THE CUSTOMER’S SOLE REMEDY FOR ANY DEFECTIVE PRODUCT OR PART THEREOF SHALL BE LIMITED TO THE REPAIR AND REPLACEMENT THEREOF. AMS’S ENTIRE AGGREGATE LIABILITY UNDER THE WARRANTY SHALL NOT EXCEED THE ORIGINAL PURCHASE PRICE OF THIS PRODUCT (EXCEPT WHERE AMS, IN ITS SOLE DISCRETION, DECIDES TO REPLACE THE PRODUCT WITH A PRODUCT OF GREATER VALUE).

THE PURCHASER IS RESPONSIBLE FOR ALL RELATED SHIPPING, INSURANCE AND HANDLING COSTS DURING THE WARRANTY PERIOD. PRIOR TO RETURNING ANY PRODUCT TO AMS, THE CUSTOMER MUST FIRST OBTAIN A RETURN AUTHORIZATION NUMBER AND SHIPPING INSTRUCTIONS FROM AMS (AN “AUTHORIZATION”) BY CALLING THE FOLLOWING NUMBER: 1-888-686-0778.

After having obtained an Authorization from AMS, the customer should promptly ship the Product to the address specified in the Authorization with the following documentation:

- A complete description of the problem;
- The Product model number;
- The date and location of Product purchase; and
- The original sales receipt to be valid.

This Warranty does not cover and AMS shall not be responsible for: (i) service calls to correct the installation of the Product, to instruct the customer on how to use the Product or any other customer education and (ii) labour costs associated with the removal, shipping and reinstallation cost or other contingent expenses.

Damages caused by accident, fire, lightning, brown-out, leaking, superior force, power failure, improper power supply, improper installation, handling or operation, error, use for non-domestic purposes, shipping damage, negligence, abuse, misuse, unauthorized repair, whether performed by the customer or a third party, or improper care or maintenance WILL IMMEDIATELY RENDER THIS WARRANTY NULL AND VOID AND AMS WILL BE RELIEVED FROM ITS OBLIGATION TO WARRANT THE PRODUCT.

AMS WILL NOT BE LIABLE FOR DAMAGES TO PERSONS OR PROPERTY IN CONNECTION WITH THE INSTALLATION, REPAIR OR REPLACEMENT OF THE PRODUCT, NOR FOR ANY INDIRECT, SPECIAL, PUNITIVE, EXEMPLARY, INCIDENTAL OR CONSEQUENTIAL DAMAGES, LOSSES, INJURY OR COSTS OF ANY NATURE, INCLUDING, WITHOUT LIMITATION, LOSS OF USE OR MALFUNCTION RELATING TO THIS PRODUCT. THIS WARRANTY IS NOT TRANSFERABLE OR ASSIGNABLE TO ANY PERSON.

SAVE AS HEREIN PROVIDED, THERE ARE NO OTHER WARRANTIES, CONDITIONS, REPRESENTATIONS OR GUARANTEES, EXPRESS OR IMPLIED, INCLUDING, WITHOUT LIMITATION, WARRANTY OF MERCHANTABILITY OR FITNESS FOR A PARTICULAR PURPOSE, MADE OR INTENDED BY AMS OR ITS AUTHORIZED DISTRIBUTORS.

Some provinces or states may not allow limitations on the exclusion or limitation of incidental or consequential damages, so these limitations and exclusions may not entirely apply to certain customers. Any provision in the Warranty which is unenforceable in any province or state shall be ineffective to the extent of such unenforceability, without invalidating the remaining provisions or affecting the validity or enforceability of such provisions in any other province or state.

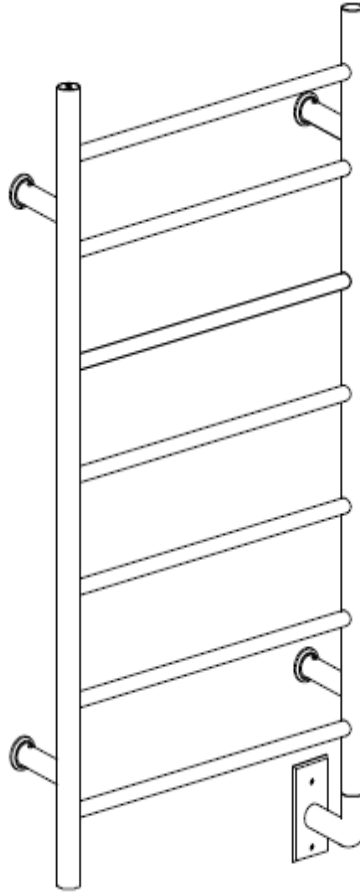
This Warranty gives the customer specific legal rights, and the customer may also have rights which vary based on state, province or country.

For service and assistance, please call: 1-888-686-0778, or email us at: service@asiamolutions.com

ANCONA

Pour support technique ou avant de retourner le produit veuillez contacter

- Courriel : service@asiamsolutions.com
- Téléphone : 1-888-686-0778



Guide d'installation et de fonctionnement

Chauffe Serviette

Comfort 7

ANCONA

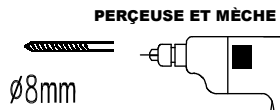
Outils nécessaires



CLEF HEXAGONALE



CRAYON

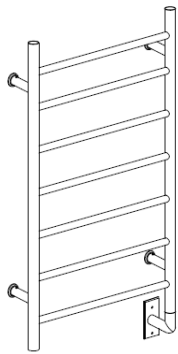


RUBAN À MESURER



NIVEAU

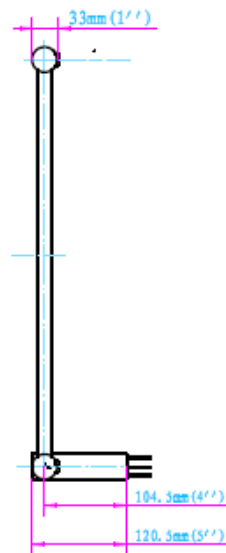
Ancona à Raccordement Fixe



Pièces pour installation

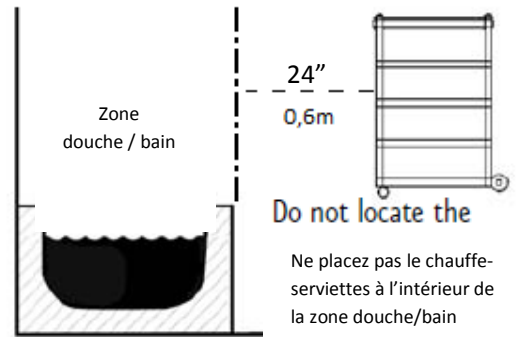


Dimensions du Product





1. Installer conformément aux codes nationaux et locaux
2. Ne pas installer dans la douche, sauna ou des endroits mouillés
3. Assurez-vous une serviette chaude est correctement fixé à la paroi avant de l'utiliser.



Do not locate the

Ne placez pas le chauffe-serviettes à l'intérieur de la zone douche/bain

For illustrative purposes only

À des fins d'illustrations seulement

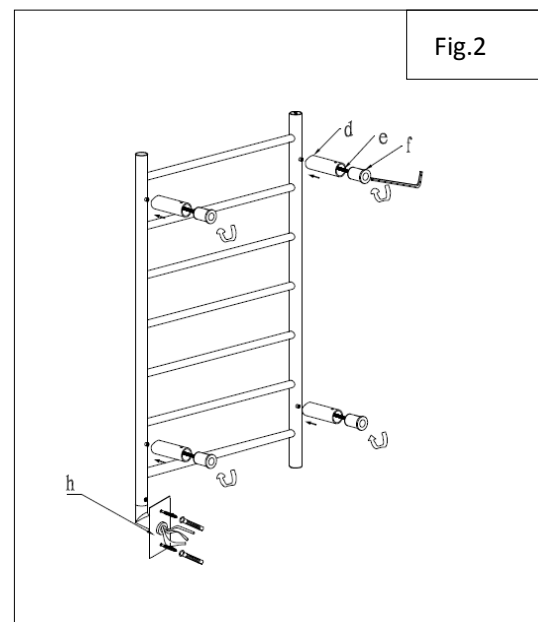
Installation

Étape 1: Vérification des pièces d'installation (fig. 1)

- S'assurer que toutes les pièces de montage pour l'installation ont été fournies avec votre chauffe-serviettes.
- S'il en manque, s'il vous plaît contactez-nous.

Étape 2: Installation des pattes murales (fig. 2)

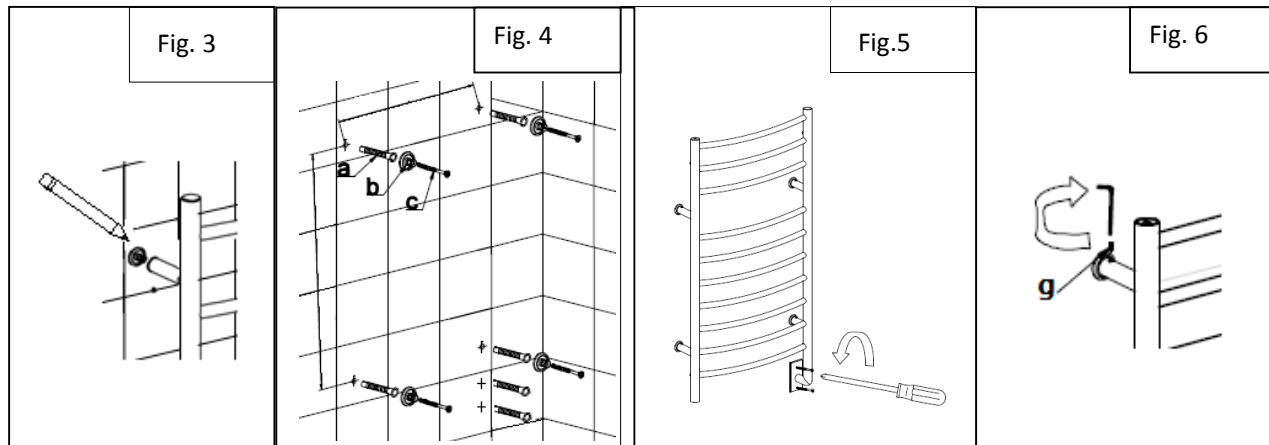
- Repérez les pièces suivantes:
 - o d: Pattes de métal
 - o e: Vis de fixation pour pattes de métal
 - o f: Encart de plastique (cet encart peut-être déjà installé dans la patte de métal) (voir fig. 6)
 - o g: Vis (cette vis peut-être déjà installée dans la patte de métal)
- Positionnez correctement les pièces:
 - o Encart de plastique f) est positionné à l'intérieur de la patte de métal d)
 - o Vis g) est insérée dans la patte métal de métal d) (voir fig. 6)
 - o Si la pièce b) est insérée dans la pièce d) retirez-la
- Installation des pattes de métal d)
 - o Positionnez la patte de métal d) sur l'unité principal là ou on peut les visser.
 - o Insérez vis de fixation e) et visser la patte dans l'unité en utilisant la clé hexagonale.
 - o Répéter pour les 4 pattes



Installation suite

Étape 3: Marquage des trous pour le montage murale (fig. 3)

- Prendre le chauffe-serviette avec les 4 pattes installées selon l'étape 2
- Positionner contre le mur où vous installer le chauffe-serviette
- Assurez-vous que le Poteau de raccordement électrique est tourné à 90° en sorte que vous pouvez aussi le marquer.
- Utilisez un crayon pour marquer les poteaux sur le mur (vous pouvez effacer la marque de crayon à la fin de l'installation, assurez vous de marquer légèrement)



Étape 4: Installation des pieux muraux (fig. 4)

- Si l'installation est sur une cloison sèche, sans support de poutre arrière:
 - o Percez un trou dans le centre de chacun des 4 cercles marqués sur le mur tel qu'indiqué à l'étape 3
 - o Assurez vous que le trou foré est assez grand pour insérer le bouchon en plastique fourni - pièce a)
 - o Insérez / vissez le bouchon en plastique dans chacun des 4 trous
 - o Positionnez le pieu en métal b) sur le dessus du bouchon en plastique et vissez la vis c) pour le mettre en place
- Si vous installer sur la surface avec appui arrière par exemple poteaux de bois:
 - o Pré-percez petit trou au centre de chaque cercle, tel qu'indiqué à l'étape 3
 - o Positionnez le pieu métallique au-dessus du pré-perçage et mettre la vis c) en place

Étape 5: Installation du Poteau de raccordement électrique (fig. 5)

- Faire un trou dans le mur pour laisser le pied métallique entrer
- Le poteau sera couvert par la plaque h) alors le trou devrait être suffisamment grand pour laisser un espace pour le raccordement électrique et pour passer le poteau en métal mais de juste taille afin que la plaque h) puisse le couvrir.
- Le câblage électrique doit être effectué par des professionnels qualifiés et conformément aux codes et normes applicables, y compris la construction coupe-feu

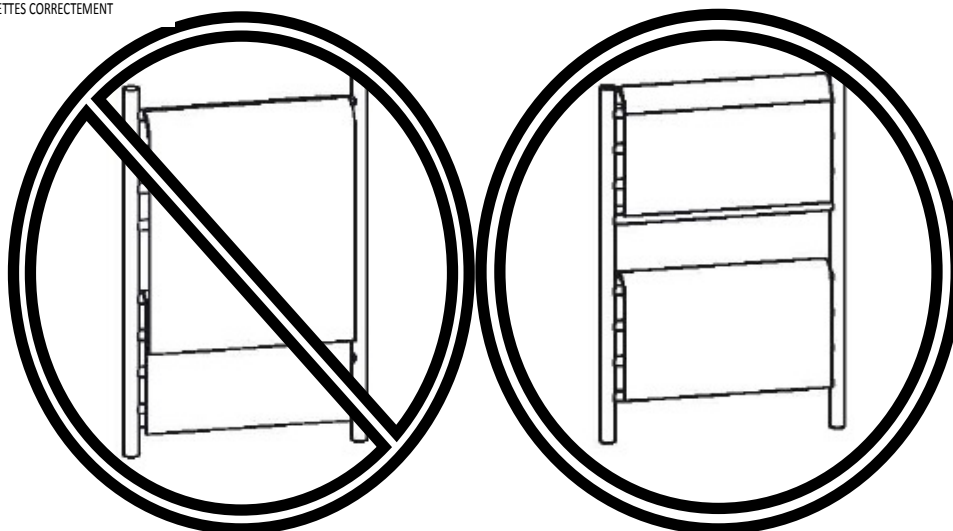
Étape 6: Installation de l'unité principale (fig. 6)

- Prendre l'unité principale et positionnez les 4 pattes au dessus des pièces murales b)
- Une fois les pattes insérées utiliser une clé hexagonale pour serrer chaque vis de réglage g)
- L'installation devrait être terminée

Étape 7: Mettre le chauffe serviette en marche

- Retirer les couvercles blancs de protection utilisés pour le transport qui sont situés au bout de chaque barre verticale
- Allumer le chauffe-serviette; l'interrupteur marche-arrêt se trouve sur le dessus de l'un des barreaux l'unité devrait atteindre sa température préétablie dans environ 15 minutes.
- Ce chauffe-serviettes est conçu pour fonctionner continuellement et peut être laissé en marche en tout temps. Pour économiser de l'électricité, il est suggéré de l'éteindre lorsqu'il n'est pas utilisé.

SUSPENDREZ LES SERVIETTES CORRECTEMENT



Instruction de fonctionnement et d'entretien

- Après avoir terminé l'installation, brancher le fil électrique et mettre l'interrupteur à « ON ». L'indicateur s'allumera en rouge et le chauffe-serviettes se mettra en marche.
- Mettre l'interrupteur à « OFF » lorsque l'appareil n'est pas utilisé. L'indicateur s'assombriera et l'appareil s'éteindra.
- Vous pouvez régler la partie inférieure des pieds (vers le haut ou vers le bas) afin de positionner le support à niveau.
- Nettoyez le chauffe-serviette avec un linge doux et sec. Ne pas utiliser une poudre nettoyante abrasive



- Les chauffe-serviettes sont conçus pour réchauffer les serviettes et les peignoirs et ne devraient pas être utilisés à d'autres fins.
- Le fabricant n'assume aucune responsabilité, si le dispositif est utilisé en combinaison avec des équipements ou accessoires qu'il ne vend pas.
- Ne jamais se tenir debout, s'asseoir ou monter sur l'unité.
- L'unité est conçue pour réchauffer les serviettes et peut devenir très chaud.
- Un adulte doit superviser lorsque l'appareil est utilisé par des enfants ou à proximité d'eux.
- Débranchez l'unité et assurez-vous que le disjoncteur électrique est fermé du panneau central, avant de connecter des fils pour effectuer des réparations ou de l'entretien sur votre chauffe-serviettes.
- Ne placez pas votre chauffe-serviettes à l'intérieur d'une douche, d'un sauna ou n'immergez pas dans l'eau
- Pour assurer une protection continue contre le risque de décharge électrique, branchez l'unité dans une prise adéquatement reliée à la terre.
- Approuvé pour utilisation domestique seulement. Ne pas utiliser à l'extérieur.



Ce produit chauffe-serviette d'Ancona bathroom products est garanti par AMS, entièrement comme énoncé ci-dessous, contre tout défaut de matériel et de fabrication ; par ailleurs, AMS garantit que le produit fonctionnera normalement, conformément aux caractéristiques techniques, pourvu qu'il soit utilisé dans des conditions de fonctionnement et pour une utilisation domiciliaire normale et un service au Canada et aux États-Unis.

AMS offre une garantie à vie limitée sur ses produits pendant une période de 1 an de la date originale d'achat (la « **période de garantie** »), contre tout défaut dans la main-d'œuvre et les matériaux (la « **Garantie** »).

Sujet au paragraphe précédent et pendant la Période de garantie, AMS, remplacera ou réparera, à sa seule discrétion, toute partie défectueuse du Produit envoyé à AMS pendant la Période de garantie (ou, si le Produit n'est plus disponible, remplacera le Produit défectueux par un Produit comparable de valeur égale ou supérieure).

LA SEULE OBLIGATION ET LE SEUL RECOURS DU CLIENT POUR TOUT PRODUIT DÉFECTUEUX OU PARTI DE CELUI-CI SERONT LIMITÉS À LA RÉPARATION ET AU REMPLACEMENT DE CEUX-CI. L'ENTIÈRE RESPONSABILITÉ GLOBALE D'AMS EN VERTU DE LA GARANTIE NE DÉPASSERA PAS LE PRIX INITIAL D'ACHAT DE CE PRODUIT (SAUF DANS LE CAS OÙ AMS À SA SEULE DISCRÉTION, DÉCIDE DE REMPLACER LE PRODUIT AVEC UN PRODUIT DE VALEUR SUPÉRIEURE).

L'ACHETEUR EST RESPONSABLE POUR TOUS LES FRAIS D'EXPÉDITION, D'ASSURANCE ET DE MANUTENTION PENDANT LA PÉRIODE DE GARANTIE. AVANT DE RETOURNER TOUT PRODUIT À AMS, LE CLIENT DOIT D'ABORD OBTENIR UN NUMÉRO D'AUTORISATION ET DES INSTRUCTIONS D'EXPÉDITION D'AMS (UNE « AUTORISATION ») EN APPELANT AU NUMÉRO SUIVANT : 1-888-686-0778.

Après avoir obtenu une Autorisation d'AMS, le client devrait expédier rapidement le Produit à l'adresse indiquée dans l'Autorisation, avec les renseignements suivants :

- une description complète du problème ;
- le numéro de modèle du Produit ;
- la date et l'emplacement d'achat du Produit ; et
- le coupon de caisse d'origine pour assurer la validité.

Cette Garantie ne couvre pas les éléments suivants et AMS ne saurait être tenue responsable : (i) des visites d'entretien pour rectifier l'installation du Produit, pour donner au client des consignes d'utilisation du Produit ou toute autre forme d'enseignement ; (ii) de frais de main-d'œuvre associés à l'enlèvement, à l'expédition et à la réinstallation, ou autres dépenses connexes.

Les dommages occasionnés par un accident, un incendie, la foudre, une baisse de tension, une fuite, une force majeure, une installation, une manipulation ou une utilisation inadéquate, une utilisation non domestique, les dommages lors de l'expédition, la négligence, un emploi abusif, un mauvais usage, une réparation non autorisée, effectuée par le client ou un tiers, ou un entretien inadéquat ENTRAÎNERONT IMMÉDIATEMENT L'ANNULATION DE CETTE GARANTIE ET AMS SERA DÉGAGÉ DE SON OBLIGATION DE GARANTIR LE PRODUIT.

AMS NE POURRA ÊTRE TENU RESPONSABLE DE TOUT DOMMAGE AUX PERSONNES OU AUX BIENS LIÉ À L'INSTALLATION, À LA RÉPARATION OU AU REMPLACEMENT DU PRODUIT, NI DE TOUT DOMMAGE INDIRECT, PARTICULIER, PUNITIF, EXEMPLAIRE, ACCESSOIRE OU CONSÉCUTIF, DE TOUTE PERTE OU BLESSURE, OU DES COÛTS DE QUELQUE NATURE QUE CE SOIT, Y COMPRIS, SANS S'Y LIMITER, UNE PERTE DE JOUISSANCE OU UNE ANOMALIE LIÉE À CE PRODUIT. CETTE GARANTIE N'EST NI TRANSFÉRABLE, NI CESSIBLE À UNE AUTRE PERSONNE.

SAUF INDICATION CONTRAIRE DANS LES PRÉSENTES, IL N'Y A AUCUNE AUTRE GARANTIE, CONDITION OU DÉCLARATION, EXPRESSE OU IMPLICITE, Y COMPRIS, SANS S'Y LIMITER, EN CE QUI A TRAIT À LA QUALITÉ MARCHANDE OU À L'ADAPTATION À UN USAGE PARTICULIER, N'EST OFFERTE OU DESTINÉE À ÊTRE OFFERTE PAR AMS OU SES DISTRIBUTEURS AUTORISÉS.

SAUF CONDITIONS STIPULÉES, IL N'EXISTE AUCUNE GARANTIE, LES CONDITIONS, REPRESENTATION OU GARANTIE, EXPLICITE OU IMPLICITE, Y COMPRIS, SANS LIMITATION, GARANTIE DE QUALITÉ MARCHANDE OU D'ADAPTATION À UN USAGE PARTICULIER, CEUX DESTINÉS À L'AMS OU SES DISTRIBUTEURS AGRÉÉS.

Certaines provinces ou certains états ne permettent pas nécessairement de limites d'exclusion ou de limites sur les dommages consécutifs ou indirects, de sorte que ces limites et exclusions peuvent ne pas s'appliquer entièrement à certains clients. Toute disposition de la garantie qui est inexécutable dans une province ou un état sera nulle dans la mesure de son inapplicabilité, sans pour autant annuler les autres dispositions ou réduire la validité ou la portée de ces dispositions dans toute autre province ou tout autre état. Cette garantie confère au client des droits précis reconnus par la loi ; et le client peut aussi avoir des droits qui peuvent varier selon l'état, la province ou le pays. Pour le service ou l'assistance, veuillez appeler au 1-888-686-0778 ou envoyer un courriel à : service@asiamsolutions.com