

**SIMPLY
NURSERY**

RETRO SHELF SMALL

Model: 1118.018.0003

Modèle: 1118.018.0003



assembling / assemblage
1 person / 1 personne



time / temps
approximately 30 minutes / environ 30 minutes



tools / outils
philips screwdriver, drill, rubber hammer /
tournevis cruciforme, foret, marteau en caoutchouc

**ASSEMBLY INSTRUCTIONS
INSTRUCTIONS D'ASSEMBLAGE**

www.simplynursery.com

Manufacturer Móveis Caftor Ltda. 4363 Dona Francisca St. - Rio Negrinho/SC - Brazil - 89295-000.
Fabricant Móveis Caftor Ltda. 4363 Rue Dona Francisca - Rio Negrinho/SC - Brésil - 89295-000.

Distributed in the USA by: TULIPAKIDS, LLC.

8600 Commodity Circle STE 121 Office 236 - Orlando/Florida - 32819 - United States - 1-888-343-0730

Distribué aux États-Unis par: TULIPAKIDS, LLC.

8600 Commodity Circle STE 121 Office 236 - Orlando/Florida - 32819 - United States - 1-888-343-0730

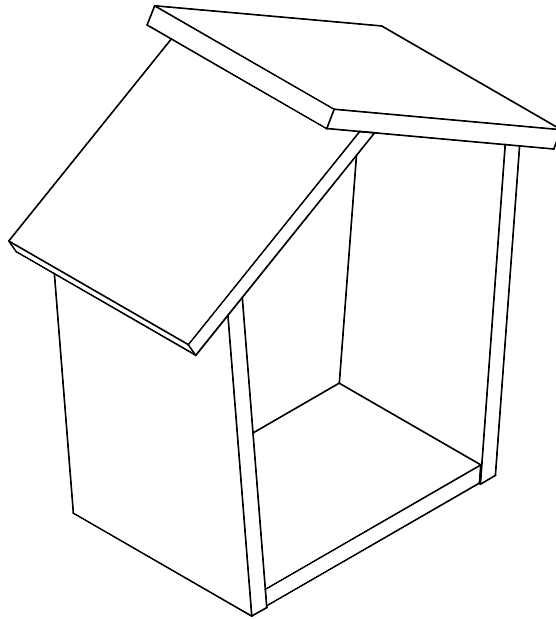
Shelf Warnings

- Failure to follow these warnings and the assembly instructions could result in serious injury or death.
- Read all instructions before use of the shelf.
- Keep the instructions for future use.
- Check this product for damaged hardware, loose joints, missing parts or sharp edges before and after assembly and frequently during use. DO NOT assemble or use shelf if any parts are missing, damaged or broken. Contact TULIPAKIDS, LLC for replacement parts and instructional literature if needed. DO NOT substitute parts.
- Tighten all screws securely at each step of the instructions. Check frequently to be certain they remain tight and secure.
- If refinishing, use a non-toxic finish specified for children's products.
- This product contains small parts. Keep small parts out of children's reach during assembly.
- Screws may have sharp edges or sharp points. Keep screws out of the reach of children at all time.

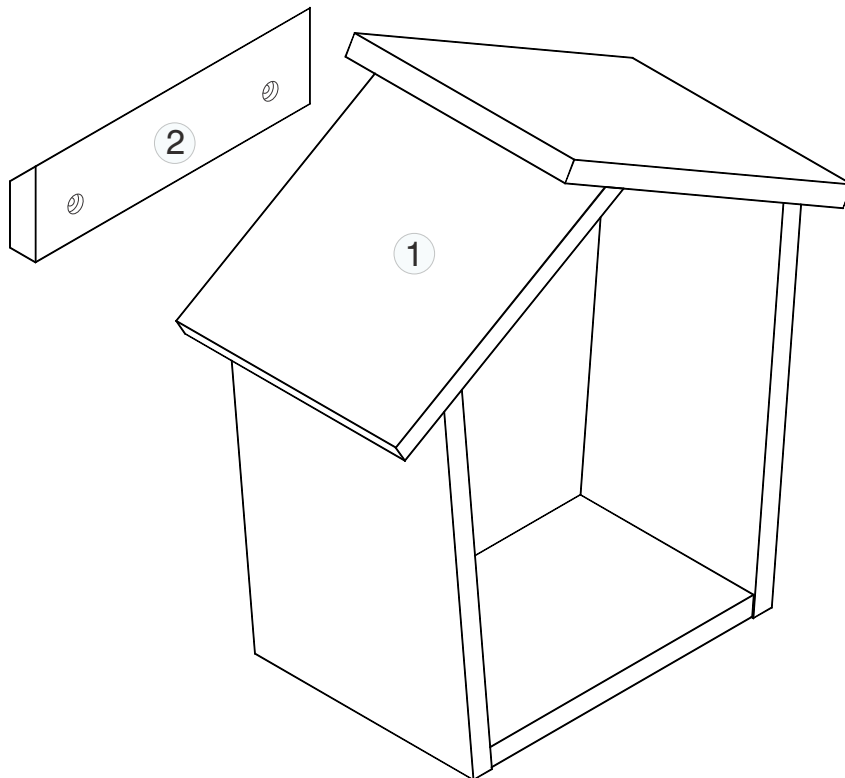
Étagère Avertissements

- Le non respect de ces avertissements et directives d'assemblage peut entraîner de graves blessures ou la mort.
- Lire toutes les instructions avant d'utiliser l'étagère.
- Conserver ces instructions pour un usage ultérieur.
- Vérifier que le produit ne comporte pas de pièce endommagée ni joint, boulon ou élément desserré, pièce manquante ou arête tranchante avant et après l'assemblage et fréquemment pendant l'utilisation. NE PAS assembler ou utiliser l'étagère si des pièces sont manquantes, endommagées ou cassées. Communiquer TULIPAKIDS, LLC pour obtenir des pièces de rechange et des instructions, s'il y a lieu. NE PAS utiliser des pièces de substitution.
- Bien serrer les vis à chaque étape des instructions. Vérifier fréquemment leur serrage par la suite.
- Si le meuble a besoin d'une finition, utiliser un fini non-toxique conçu pour les produits pour enfants.
- Ce produit contient de petites pièces. Garder ces pièces hors de la portée des enfants lors de l'assemblage.
- Les vis peuvent comporter des arêtes tranchantes ou une pointe acérée. Les garder en tout temps hors de la portée des enfants.

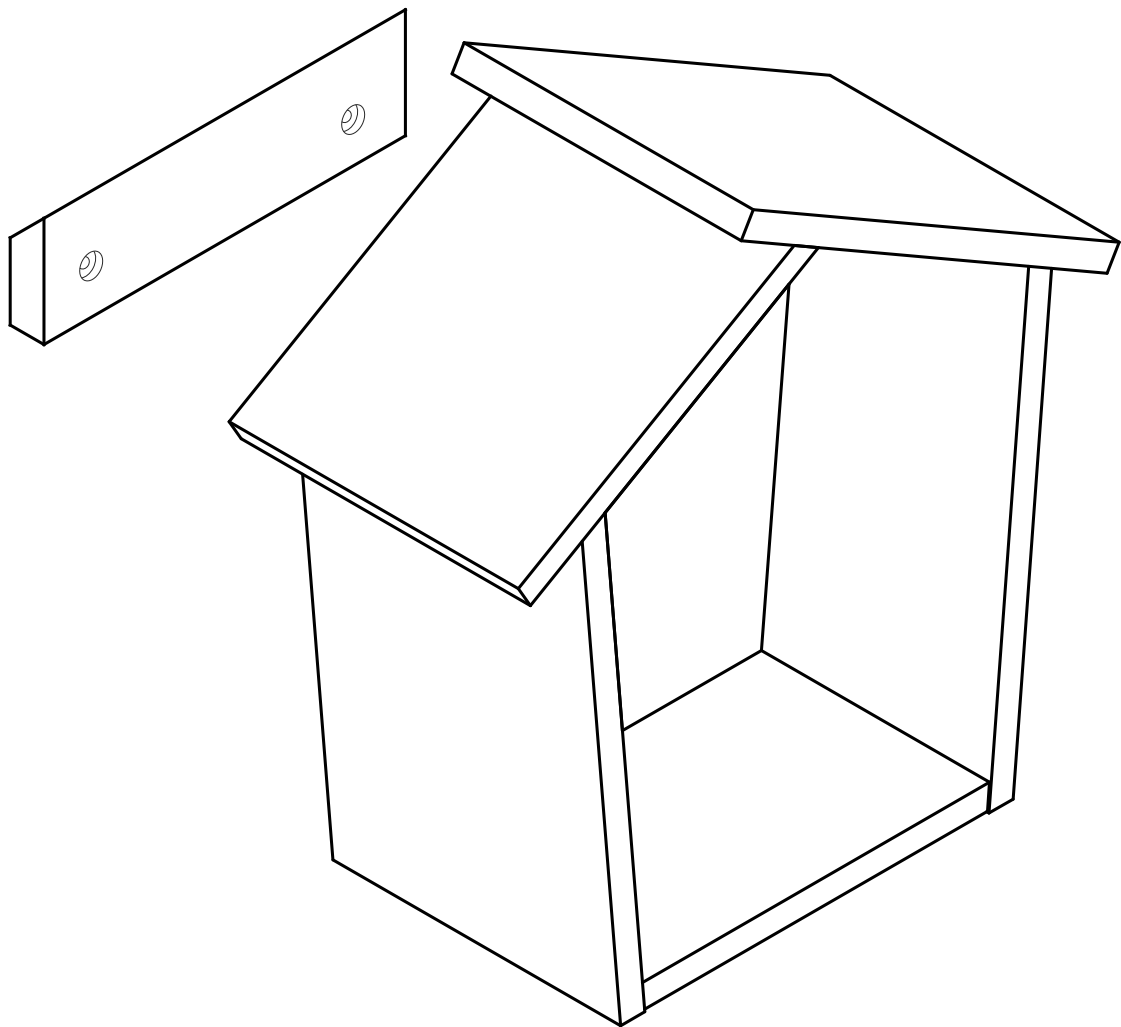
RETRO SHELF SMALL



Parts Pièces



Finish Fini

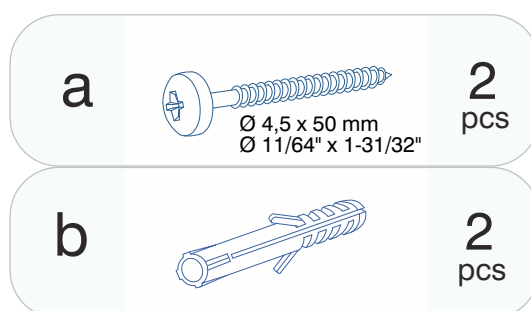


○ Pieces of wood
○ Morceaux de bois

Hardware Set

Accessoires de Montage

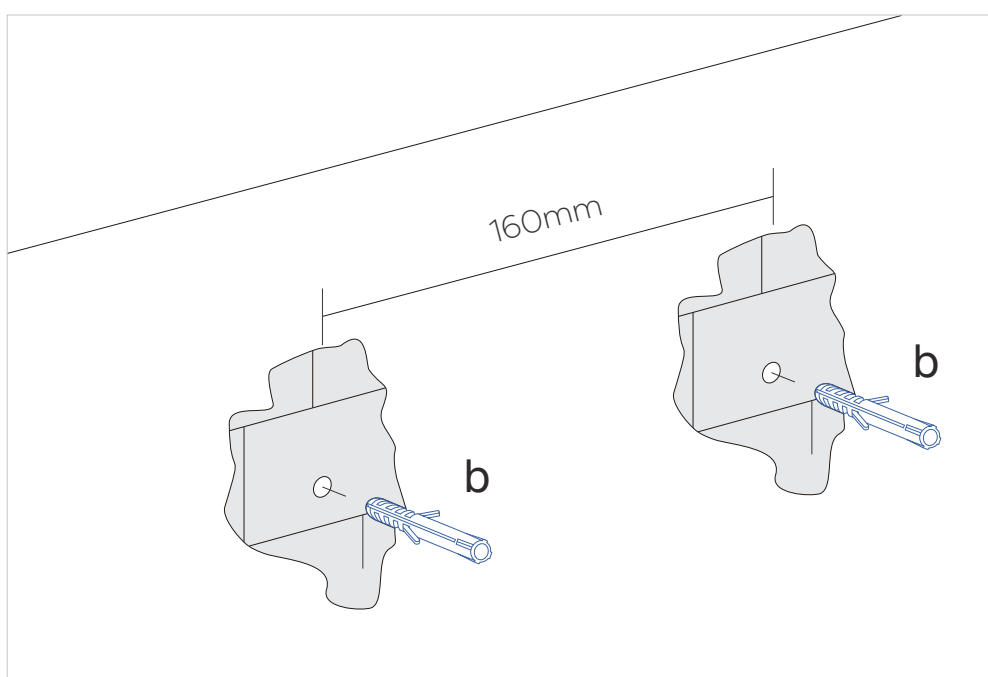
The hardware set of assembling are inside of the box.
Les accessoires de montage se trouve à l'intérieur de la boîte.



1

2

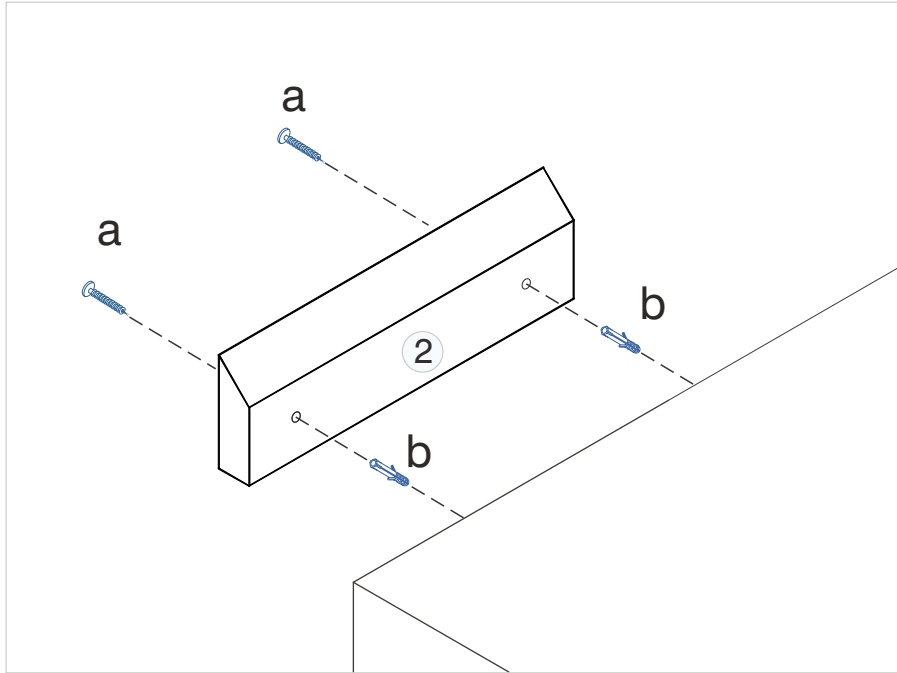
3



1

2

3



a  2x

1

2

3

