

**SIMPLY  
NURSERY**

# RETRO CHEST

Model: 1118.010.0016  
Modèle: 1118.010.0016



assembling / assemblage  
2 people / 2 personnes



time / temps  
approximately 2 hours / environ 2 heures



tools / outils  
philips screwdriver, rubber hammer /  
tournevis cruciforme, marteau en caoutchouc

**ASSEMBLY INSTRUCTIONS  
INSTRUCTIONS D'ASSEMBLAGE**

[www.simplynursery.com](http://www.simplynursery.com)

Manufacturer Móveis Caftor Ltda. 4363 Dona Francisca St. - Rio Negrinho/SC - Brazil - 89295-000.  
Fabricant Móveis Caftor Ltda. 4363 Rue Dona Francisca - Rio Negrinho/SC - Brésil - 89295-000.

Distributed in the USA by: TULIPAKIDS, LLC.

8600 Commodity Circle STE 121 Office 236 - Orlando/Florida - 32819 - United States - 1-888-343-0730

Distribué aux États-Unis par: TULIPAKIDS, LLC.

8600 Commodity Circle STE 121 Office 236 - Orlando/Florida - 32819 - United States - 1-888-343-0730



## WARNING

**Serious or fatal crushing injuries can occur from furniture tip-over. To help prevent tip-over:**

- Install tipover restraint provided.
- Place heaviest items in the lowest drawers.
- Unless specifically designed to accommodate, do not set TVs or other heavy objects on top of this product.
- Never allow children to climb or hang on drawers, doors, or shelves.
- Never open more than one drawer at a time.
- Do not defeat or remove the drawer interlock system.

**Use of tipover restraints may only reduce, but not eliminate, the risk of tip-over.**



## AVERTISSEMENT

**Des blessures graves ou mortelles peuvent se produire en cas de renversement des meubles. Pour aider à prévenir un renversement:**

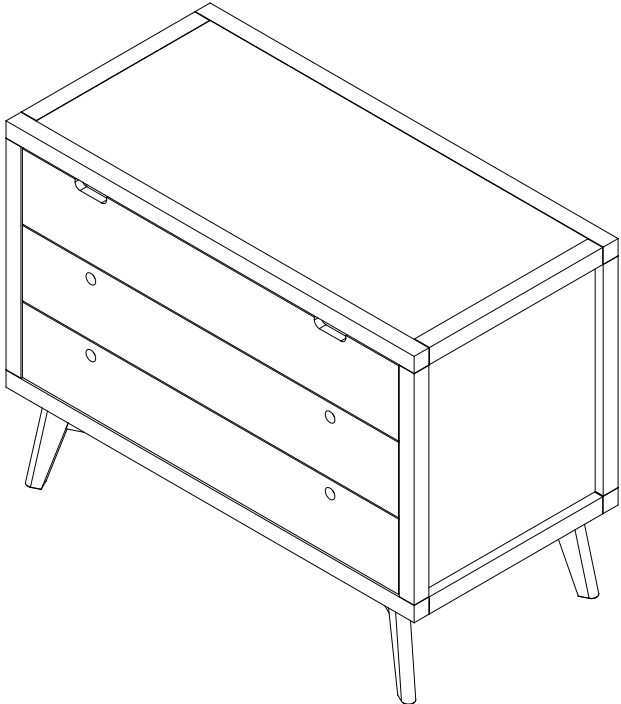
- Installer le système anti-basculement fourni.
- Placer les articles les plus lourds dans les tiroirs du bas.
- Ne pas poser de téléviseurs ou d'autres objets lourds sur le dessus de ce produit, sauf si il spécifiquement conçu pour les supporter.
- Ne jamais permettre aux enfants de grimper ou de se pendre aux tiroirs, aux portes ou aux étagères.
- Ne jamais ouvrir plus d'un tiroir à la fois.
- Ne pas défaire ou supprimer le système de verrouillage du tiroir.

**L'utilisation de brides de retenue anti-renversement peut réduire le risque de renversement, mais pas l'éliminer.**

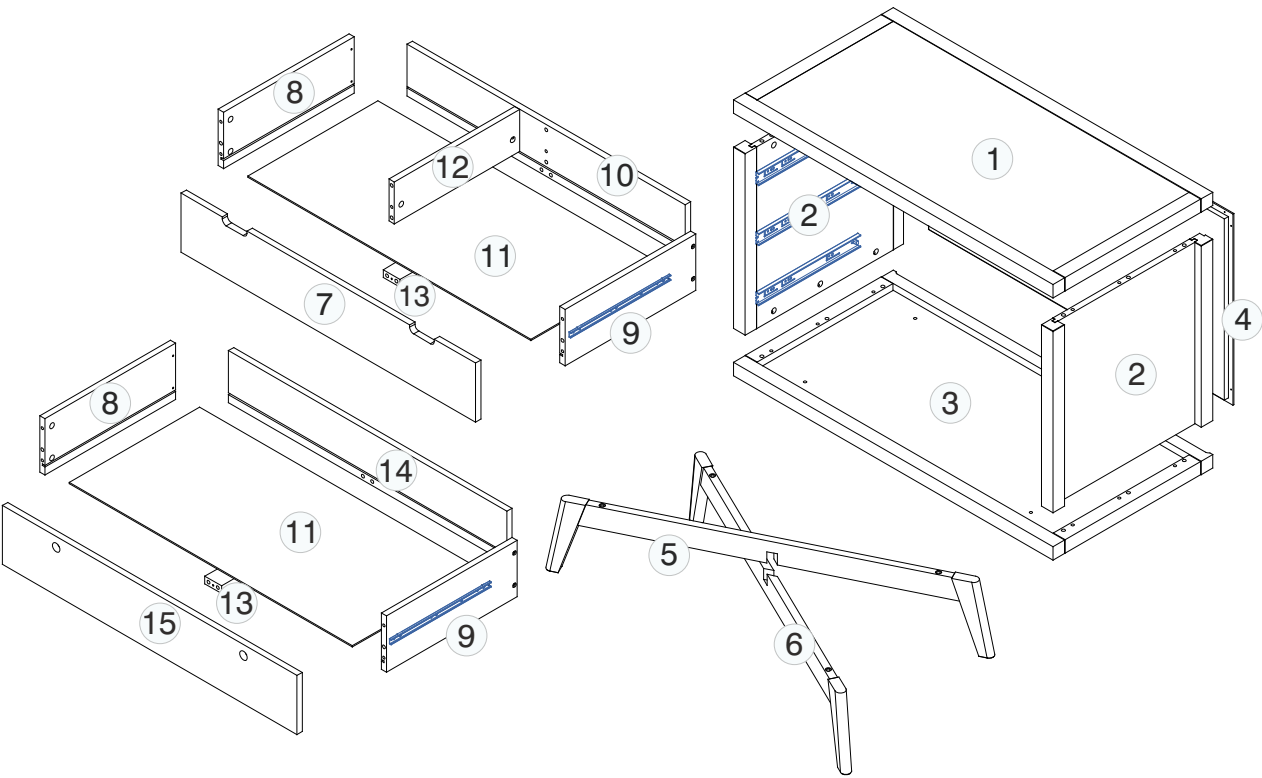
## Chest Warnings Commode Avertissements

- Read all instructions before using the product. Keep the instructions for future use.
- Lire toutes les instructions avant d'assembler ce produit. Garder ce manuel por une utilisation future.
- Failure to follow these warnings and assembly instructions could result in serious injury or death.
- Le non respect des avertissements et directives d'assemblage peut entraîner de graves blessures ou la mort.
- DO NOT use this product if the instructions cannot be strictly followed.
- Ne pas utiliser ce produit si vous n'êtes pas en mesure de suivre les instructions qui l'accompagnent.
- DO NOT use this product if any parts are missing, damaged or broken. Contact Tulipakids, LLC for replacement parts and instructional literature if needed. DO NOT substitute parts.
- NE PAS utiliser ce produit si des pièces sont manquantes, endommagées ou brisées. NE PAS UTILISER DES PIÈCES DE SUBSTITUTION. Communiquer avec Tulipakids, LLC pour obtenir des pièces de rechange et des instructions.
- As with all infant furniture and baby furniture, it is important to check fasteners, screws and bolts periodically for tightness. Parents should ensure a safe environment for their children by checking the furniture regularly before placing a child in the product.
- Comme pour tous les meubles de nourissons et de bébés, il est important de vérifier périodiquement le serrage des attaches, des vis et des boulons. Les parents doivent procurer un environnement sécuritaire à leur enfant en vérifiant régulièrement le meuble avant de placer l'enfant sur celui-ci.
- DO NOT allow children to climb on unit. Anchor unit to stud or wall.
- NE PAS laisser les enfants grimper sur le meuble. Fixez l'unité au mur ou à un montant.
- Put heavy items on lower drawers.
- Déposez les pièces lourdes sur les tiroirs du bas.

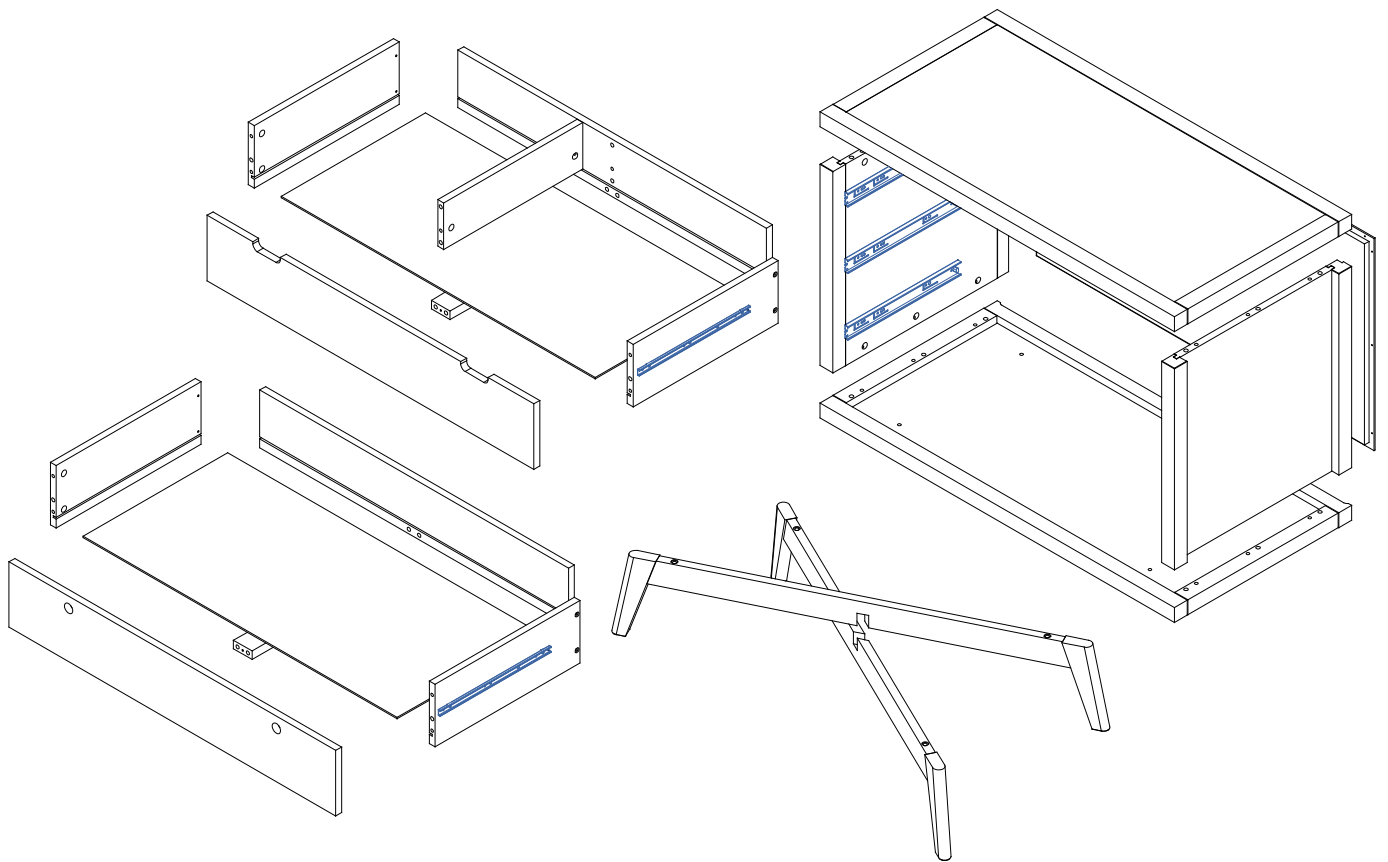
# RETRO CHEST



## Parts Pièces



# Finish Fini

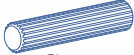


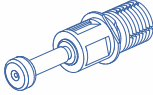


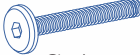
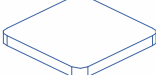


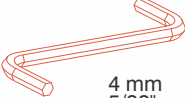


○ Pieces of wood  
○ Morceaux de bois

# Hardware Set

## Accessoires de Montage

The hardware set of chest assembling are inside of the box.  
Les accessoires de montage se trouve à l'intérieur de la boîte.

a	 Ø 10 x 30 mm Ø 2/5" x 1-3/16"	34 pcs
b	 Ø 3,5 x 16 mm Ø 9/64" x 5/8"	14 pcs
c	 Ø 4 x 35 mm Ø 5/32" x 1-3/8"	06 pcs
d		26 pcs
e		26 pcs
f	 Ø 4 x 35 mm Ø 5/32" x 1-3/8"	12 pcs
g	 Ø 1/4 x 40 mm Ø 1/64" x 1-37/64"	04 pcs
h	 30 x 16 mm 1-3/16" x 5/8"	04 pcs
i	 Ø 17 mm Ø 11/16"	04 pcs
j	 Ø 13,5 mm Ø 17/32"	04 pcs
l	 4 mm 5/32"	1 pcs

1

2

3

4

5

6

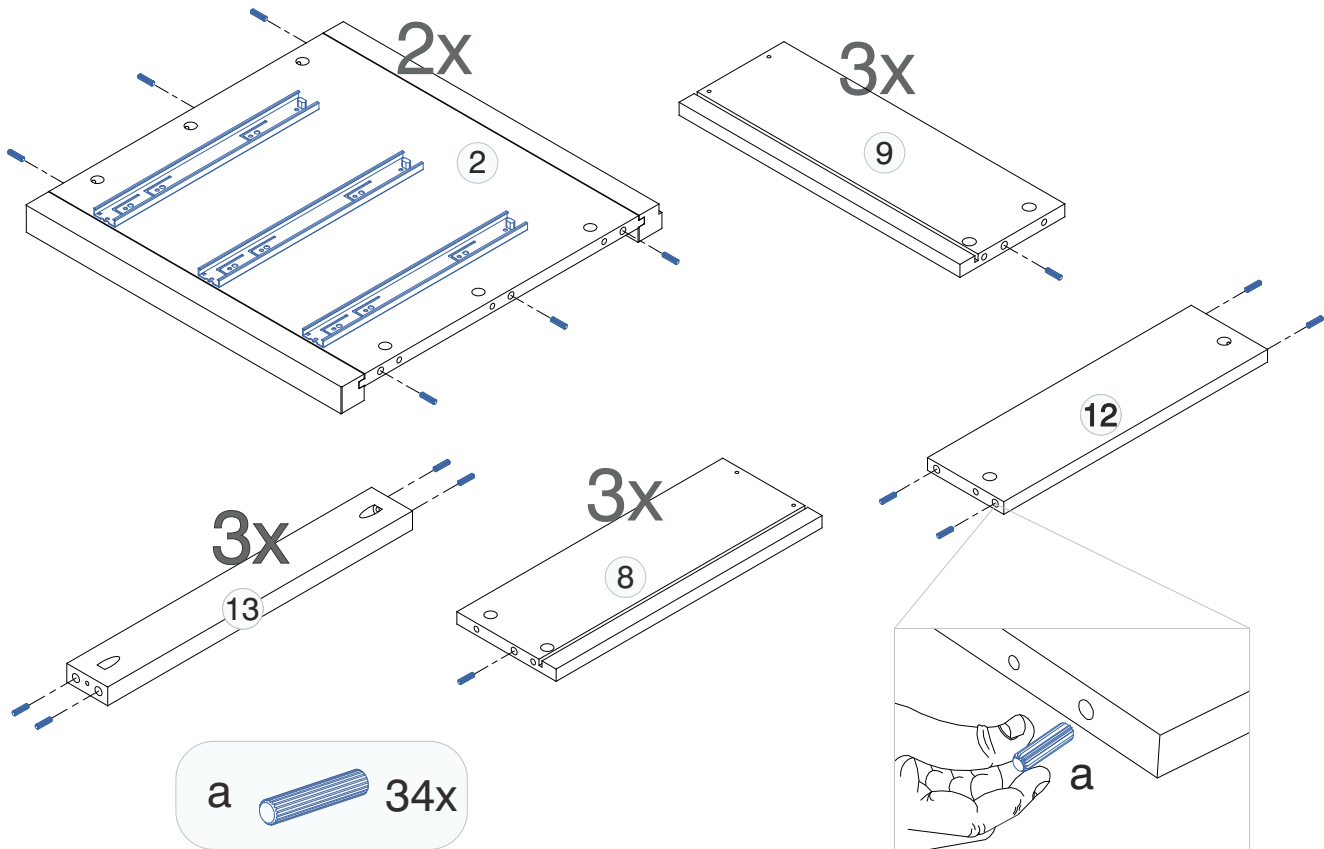
7

8

9

10

11



1

2

3

4

5

6

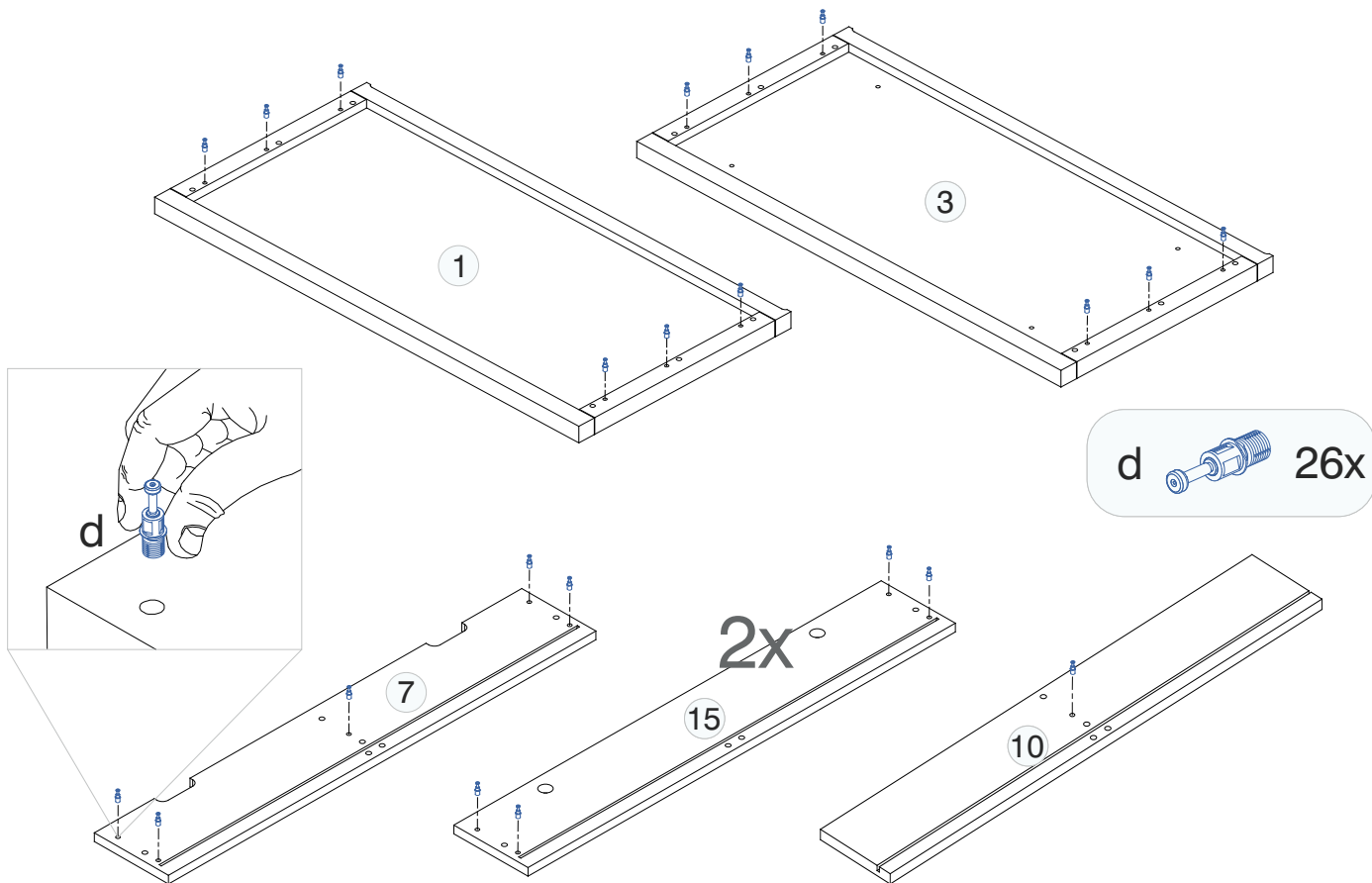
7

8

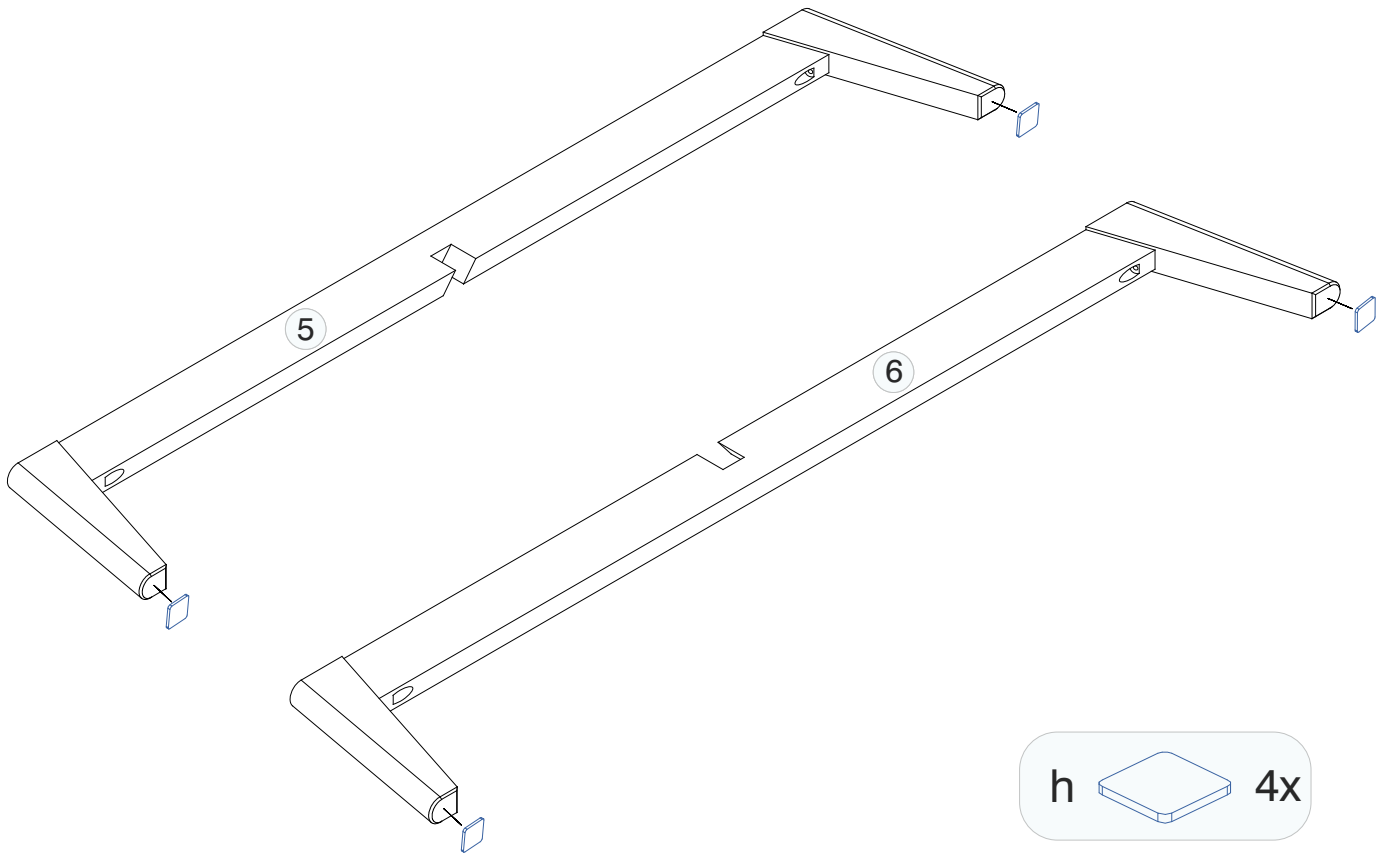
9

10

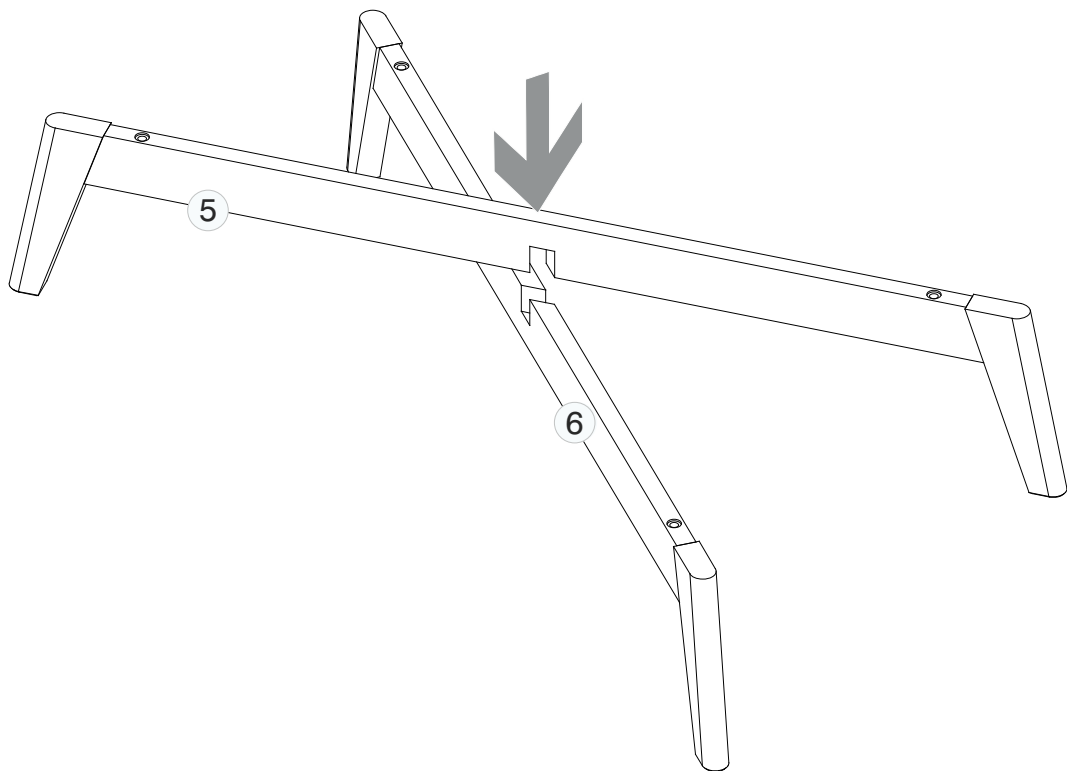
11



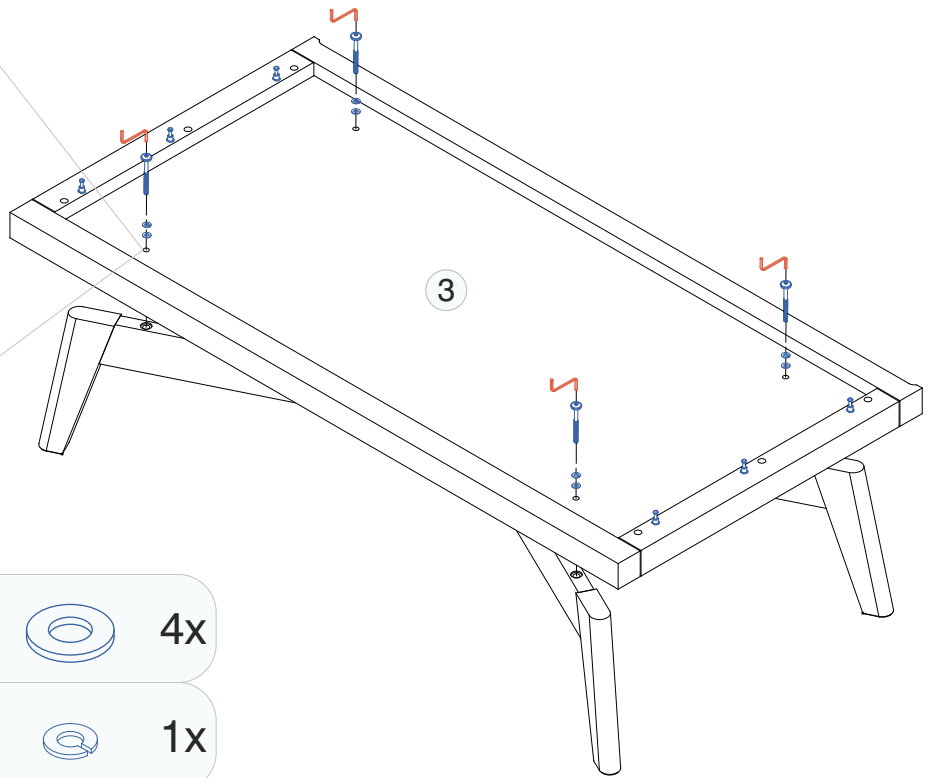
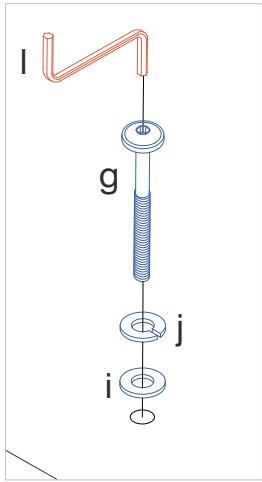
1 2 3 4 5 6 7 8 9 10 11



1 2 3 4 5 6 7 8 9 10 11

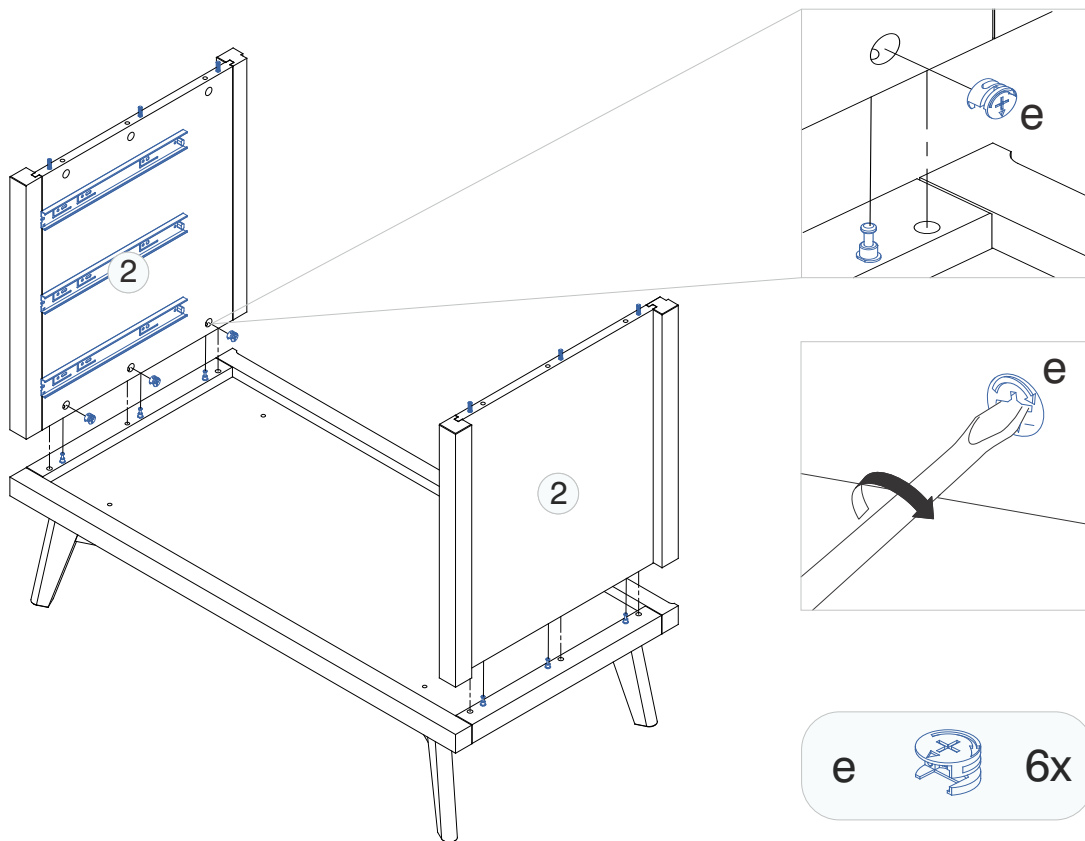


1 2 3 4 5 6 7 8 9 10 11



- |   |  |    |   |  |    |
|---|--|----|---|--|----|
| g |  | 4x | i |  | 4x |
| l |  | 1x | j |  | 1x |

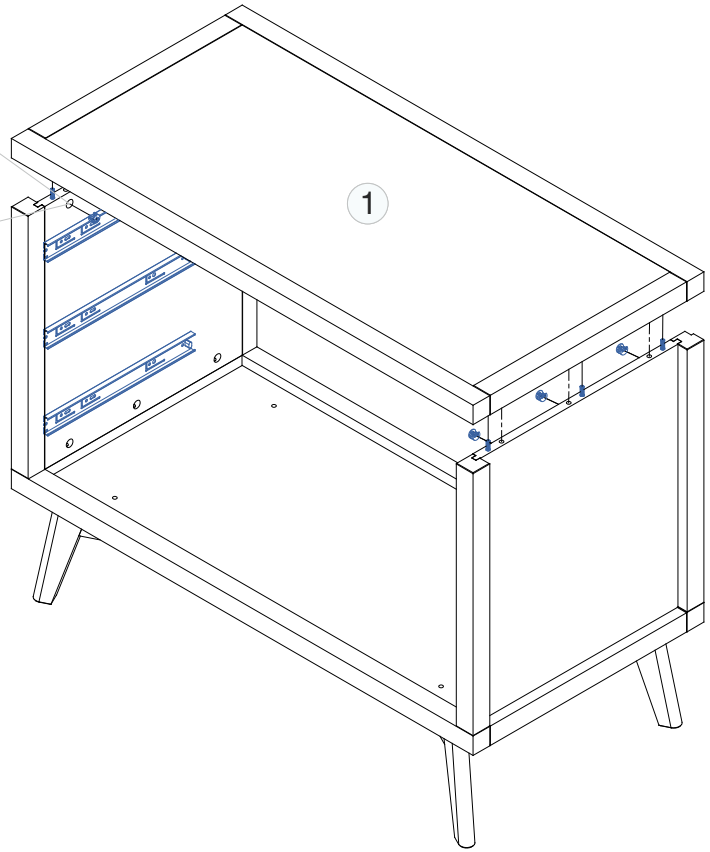
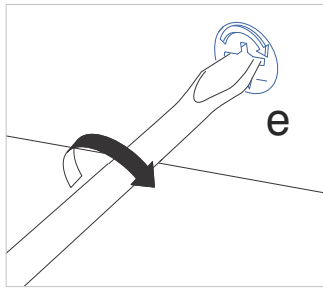
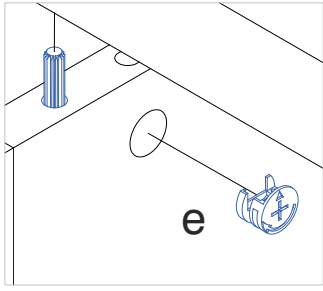
1 2 3 4 5 6 7 8 9 10 11



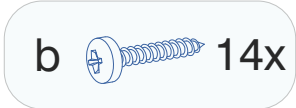
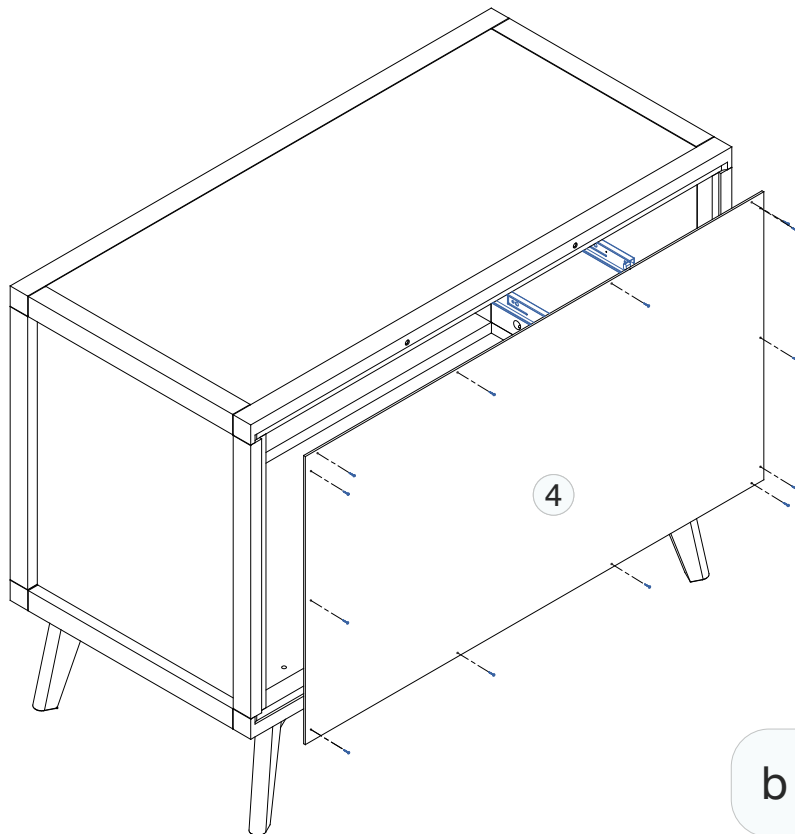
- |   |  |    |
|---|--|----|
| e |  | 6x |
|---|--|----|



1 2 3 4 5 6 7 8 9 10 11



1 2 3 4 5 6 7 8 9 10 11



1

2

3

4

5

6

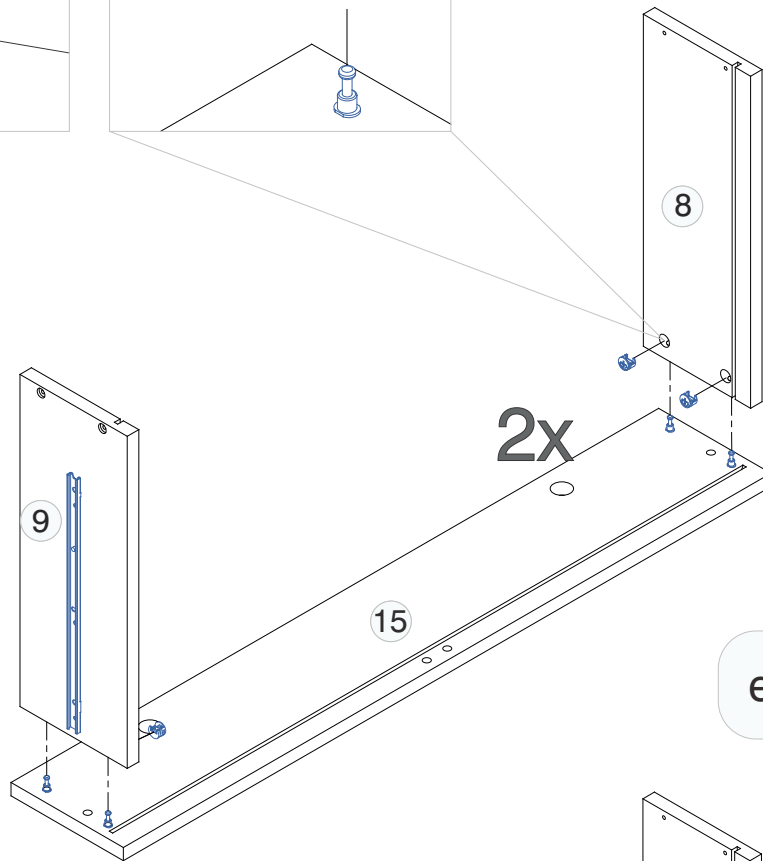
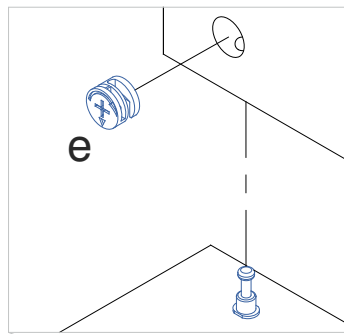
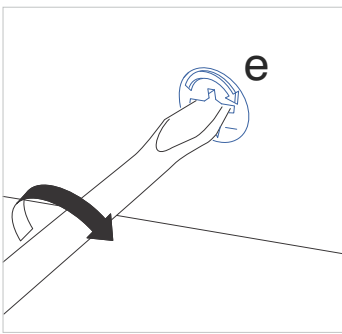
7

8

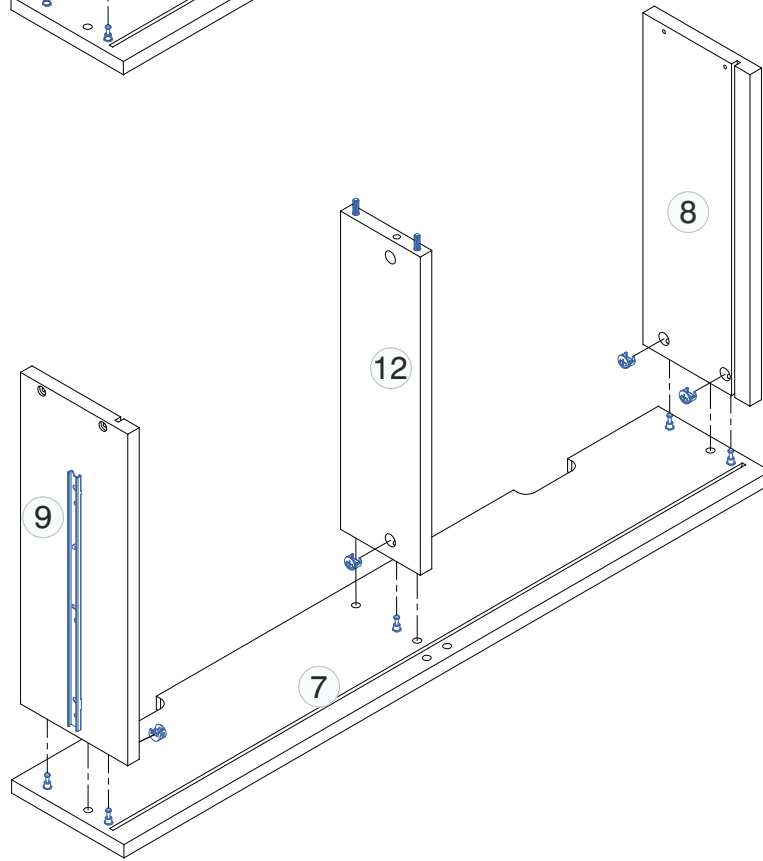
9

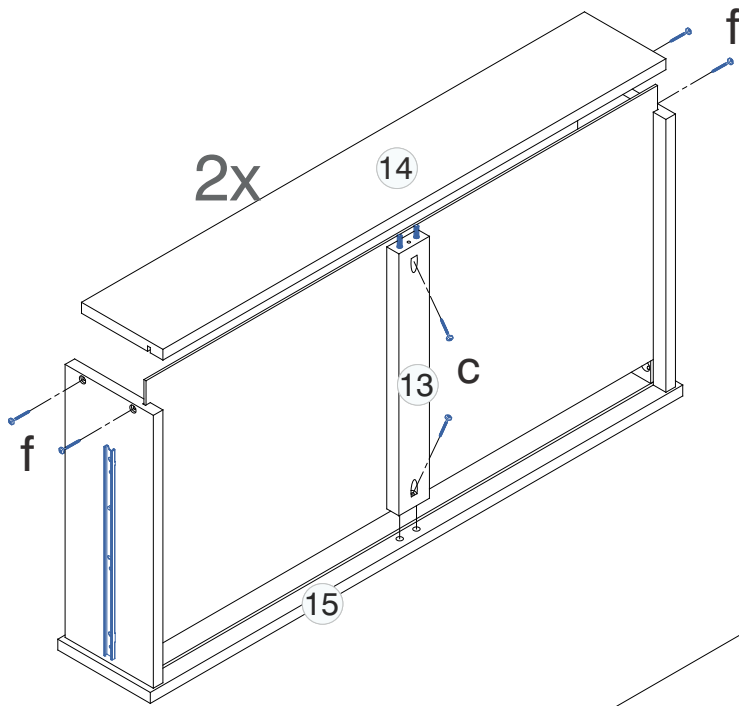
10




11

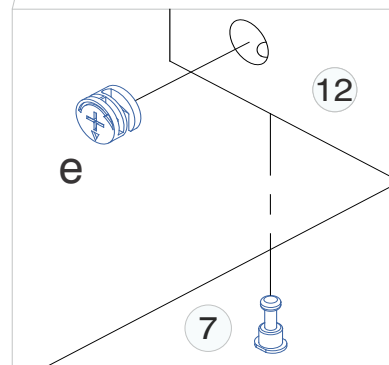
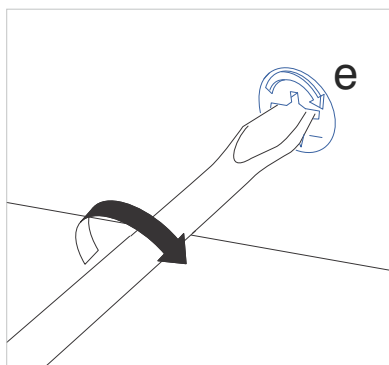
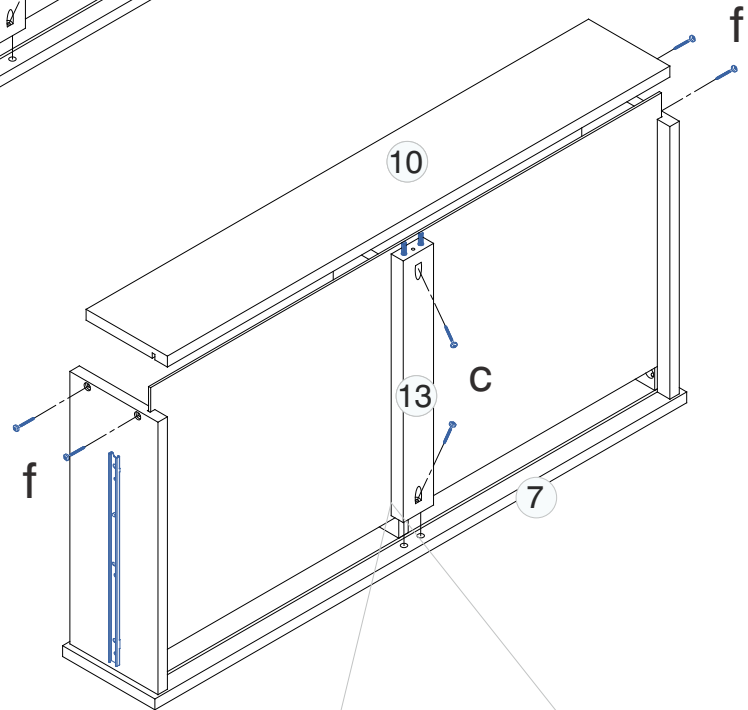


e  13x





- c  6x
- f  12x
- e  1x

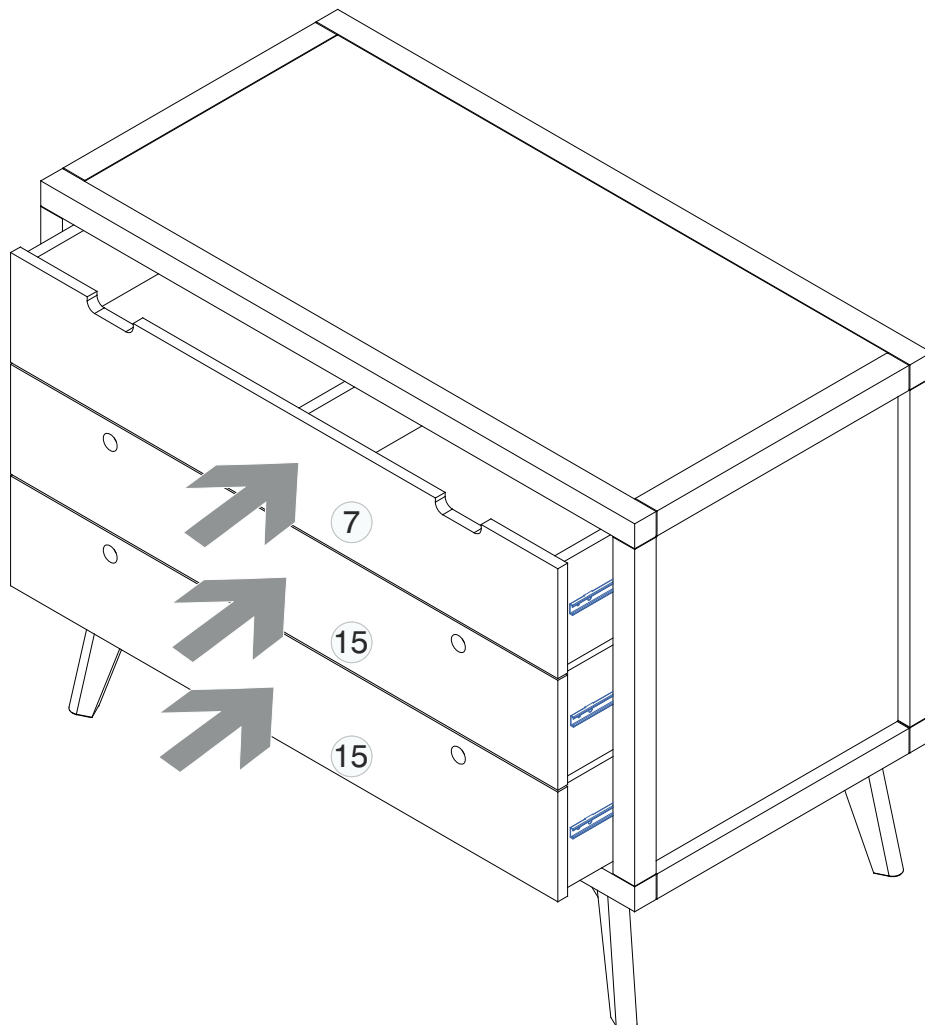
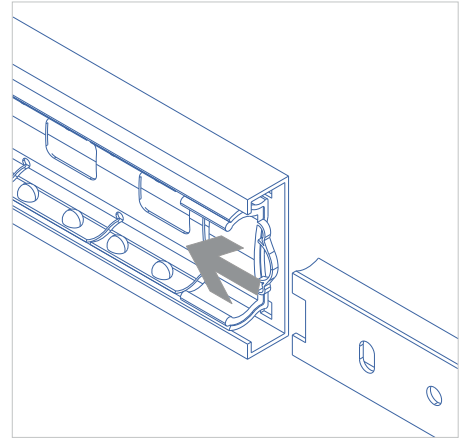


Be sure the carrier of the slide is positioned all the way to the front of the slide before you install the drawers.

Soyez sûr support de la lame est positionnée tout le chemin à l'avant de la lame avant d'installer les tiroirs.

Install the drawers by engaging the inner slides on the drawer sides with the slides attached to the left and right panels and push in.

Installez les tiroirs en engageant les toboggans intérieurs sur les côtes du tiroir avec les glissières fixées aux panneaux gauche et droit et pousser.



# Safety Bracket Instructions

## Instruction pour les crochets de sécurité

**IMPORTANT:** Tipping can injure young children. Use of this safety hardware is highly recommended. This safety hardware, when properly installed, can provide furniture protection against unexpected accidental tipping of furniture due to improper use.

**MISE EN GARDE:** La bascule du meuble peut blesser un enfant. L'utilisation des crochets de sécurité est hautement recommandée. Cette quincaillerie de sécurité, quand installée correctement peut offrir certaines protections contre les bascules inattendues du meuble.

**⚠ WARNING**

**Serious or fatal crushing injuries can occur from furniture tip-over. To help prevent tip-over:**

- Install tipover restraint provided.
- Place heaviest items in the lowest drawers.
- Unless specifically designed to accommodate, do not set TVs or other heavy objects on top of this product.
- Never allow children to climb or hang on drawers, doors, or shelves.
- Never open more than one drawer at a time.
- Do not defeat or remove the drawer interlock system.

**Use of tipover restraints may only reduce, but not eliminate, the risk of tip-over.**  
*This is a permanent label. Do not remove!*

**⚠ AVERTISSEMENT**

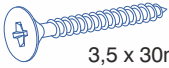

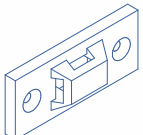

**Des blessures graves ou mortelles peuvent se produire en cas de renversement des meubles. Pour aider à prévenir un renversement:**

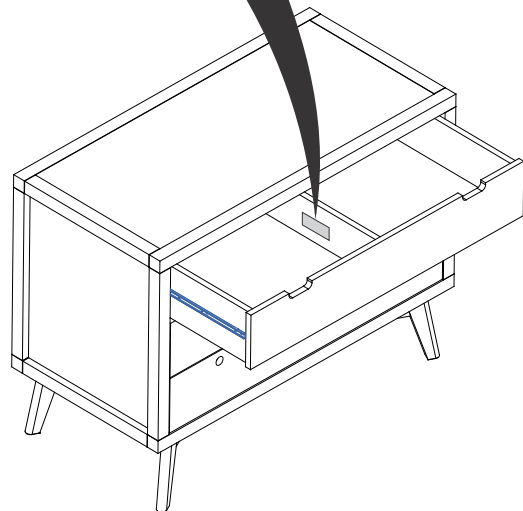
- Installer le système anti-basculement fourni.
- Placer les articles les plus lourds dans les tiroirs du bas.
- Ne pas poser de téléviseurs ou d'autres objets lourds sur le dessus de ce produit, sauf si il spécifiquement conçu pour les supporter.
- Ne jamais permettre aux enfants de grimper ou de se pendre aux tiroirs, aux portes ou aux étagères.
- Ne jamais ouvrir plus d'un tiroir à la fois.
- Ne pas défaire ou supprimer le système de verrouillage du tiroir.

**L'utilisation de brides de retenue anti-renversement peut réduire le risque de renversement, mais pas l'éliminer.**  
*Celle-ci est une étiquette permanente. Ne pas retirer!*

### Hardware Set

### Accessoires de Montage

<b>a</b>	 3,5 x 30mm 9/64" x 1-3/16"	<b>4</b> pcs
<b>b</b>	 4,5 x 45mm 11/64" x 1-49/64mm	<b>4</b> pcs
<b>c</b>		<b>4</b> pcs
<b>d</b>		<b>2</b> pcs



**Have the following tools:**

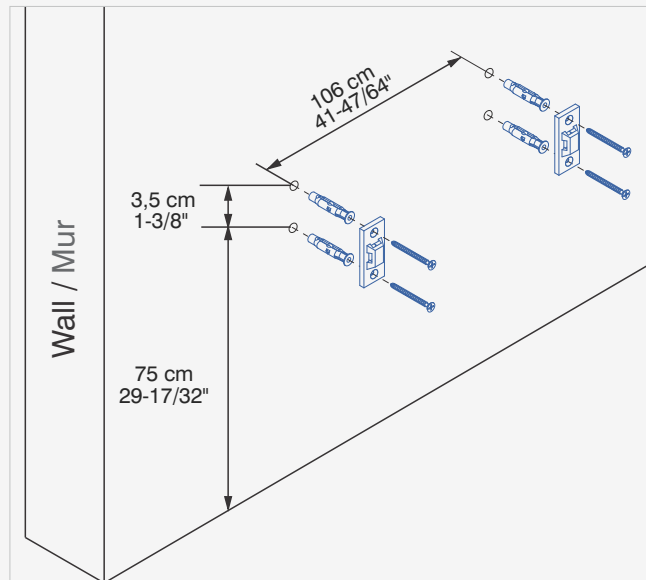
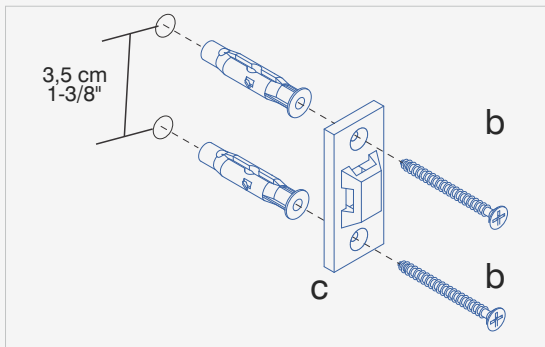
**Ayez les outils suivants à la portée de la main:**



# 1

Attach a bracket to the wall board. Mark the position for the bracket placement on the wall.

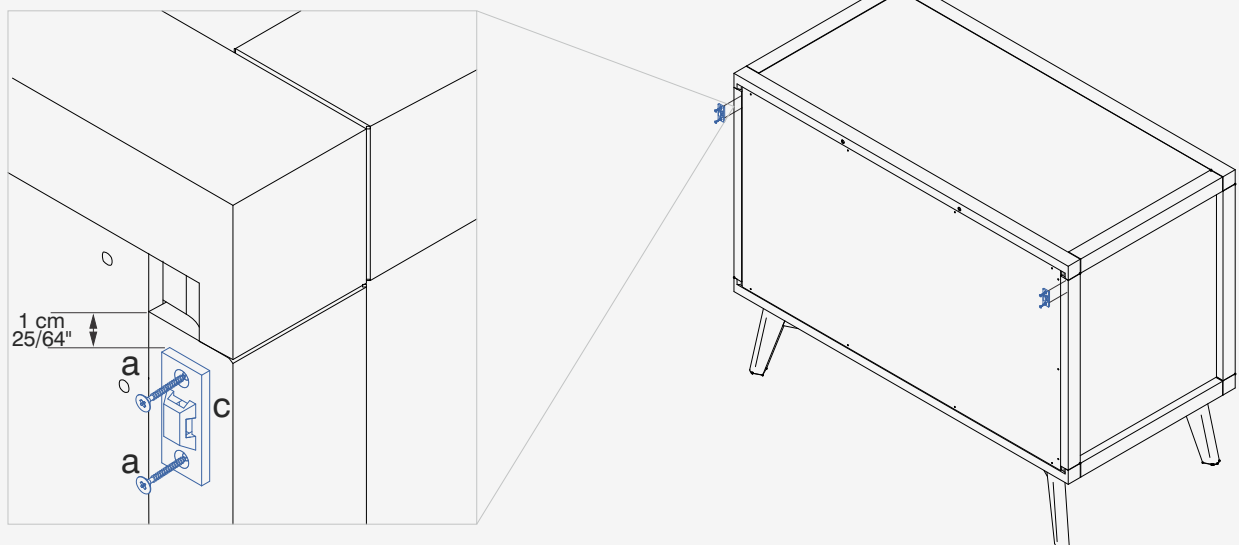
Attacher le crochet au montant du mur. Marqué la position du crochet à l'aide d'un crayon sur le mur.



# 2

Attach a bracket to the furniture frame. Mark the location of bracket on the back of furniture.

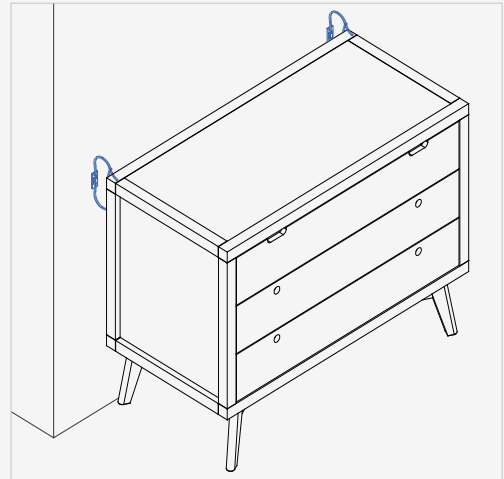
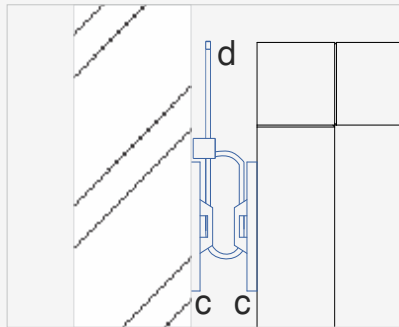
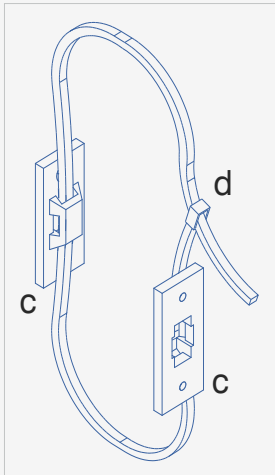
Attacher le crochet en arrière du meuble. Marquer la position du crochet sur le derrière du meuble.



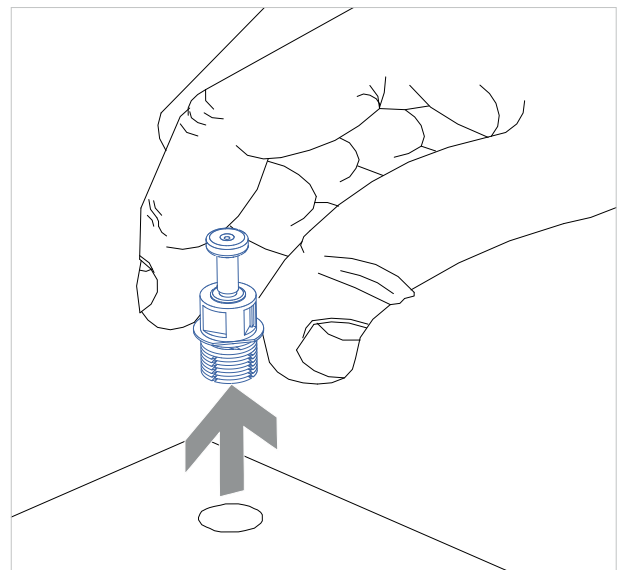
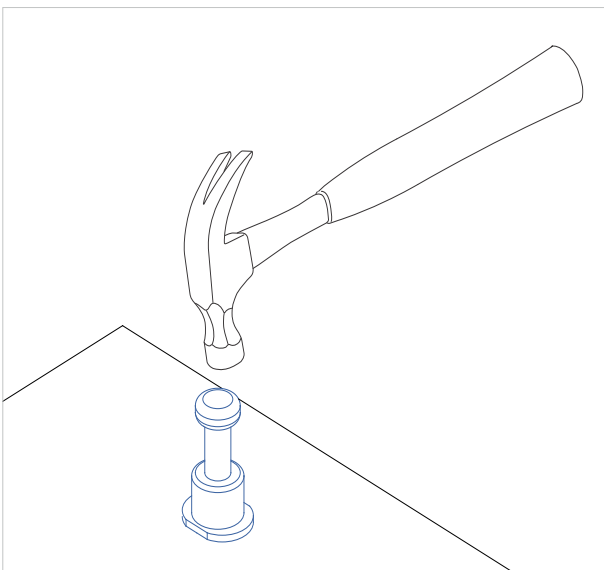
### 3

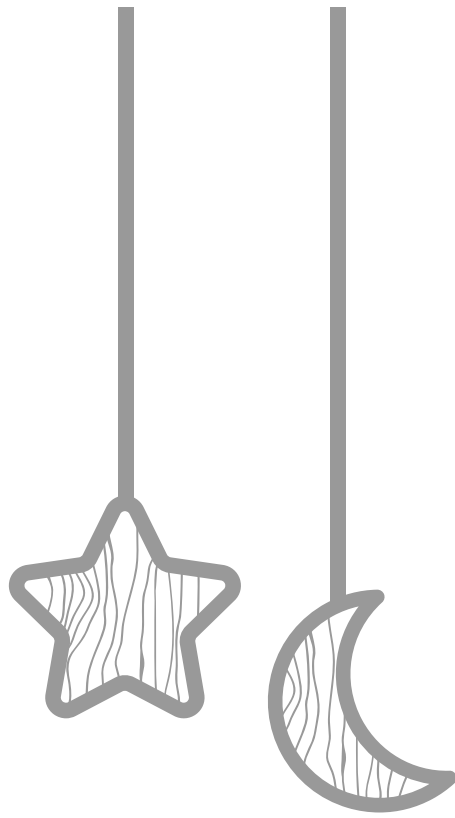
Attach the safety strap. Thread the safety strap through both of the mounted brackets as shown in the illustration.

Attacher la sangle de sécurité. Insérer la sangle de sécurité à travers de deux crochets installés comme sur le diagramme.



## Removing cam bolt Enlèvement le boulon de came





[simplynursery.com](http://simplynursery.com)  
[contact@simplynursery.com](mailto:contact@simplynursery.com)