

**SIMPLY  
NURSERY**

# RETRO CHANGING TRAY

Model: 1118.021.0003

Modèle: 1118.021.0003



assembling / assemblage  
1 person / 1 personne



time / temps  
approximately 40 minutes / environ 40 minutes



tools / outils  
philips screwdriver, rubber hammer /  
tournevis cruciforme, marteau en caoutchouc

**ASSEMBLY INSTRUCTIONS  
INSTRUCTIONS D'ASSEMBLAGE**

[www.simplynursery.com](http://www.simplynursery.com)

Manufacturer Móveis Caftor Ltda. 4363 Dona Francisca St. - Rio Negrinho/SC - Brazil - 89295-000.  
Fabricant Móveis Caftor Ltda. 4363 Rue Dona Francisca - Rio Negrinho/SC - Brésil - 89295-000.

Distributed in the USA by: TULIPAKIDS, LLC.

8600 Commodity Circle STE 121 Office 236 - Orlando/Florida - 32819 - United States - 1-888-343-0730

Distribué aux États-Unis par: TULIPAKIDS, LLC.

8600 Commodity Circle STE 121 Office 236 - Orlando/Florida - 32819 - United States - 1-888-343-0730

## **WARNING**

THE MAXIMUM WEIGHT OF THE CHILD FOR WHICH THE CHANGING TRAY IS INTENDED IS 30 LBS (13,6 KG). THIS CHANGING TABLE IS TO BE USED ON A SURFACE THAT IS LEVEL, STABLE AND STRUCTURALLY SOUND WITH A MINIMUM SURFACE DIMENSION OF 43,3"(110 CM) BY 21,7"(55 CM). THIS PRODUCT IS ONLY INTENDED FOR USE WITH SIMPLY NURSERY RETRO CHEST. ALWAYS SECURE THIS PRODUCT IS FIXED ON THE RETRO CHEST (PURCHASED SEPARATELY, MODEL: 1118.010.0016) WITH THE HARDWARE PROVIDED.

**SEE INSTRUCTIONS.**

## **AVERTISSEMENT**

LE POIDS MAXIMAL DE L'OCCUPANT POUR LEQUEL CETTE PLAN À LANGER EST CONÇUE EST DE 13,6 KG (30 LBS). CE PLAN À LANGER EST TOUJOURS FIXÉ SUR UNE COMMODE AVEC UNE SURFACE MINIMUM DE 43,3"(110 CM) PAR 21,7"(55 CM). CE PRODUIT EST SEULEMENT DESTINÉ À L'UTILISATION AVEC COMMODE RETRO. TOUJOURS SÉCURISE CE PRODUIT EST FIXE SUR SIMPLY NURSERY COMMODE RETRO (VENDUE SÉPARÉMENT, MODÈLE: 1118.010.0016) AVEC LES ACCESSOIRES A FOURNI.

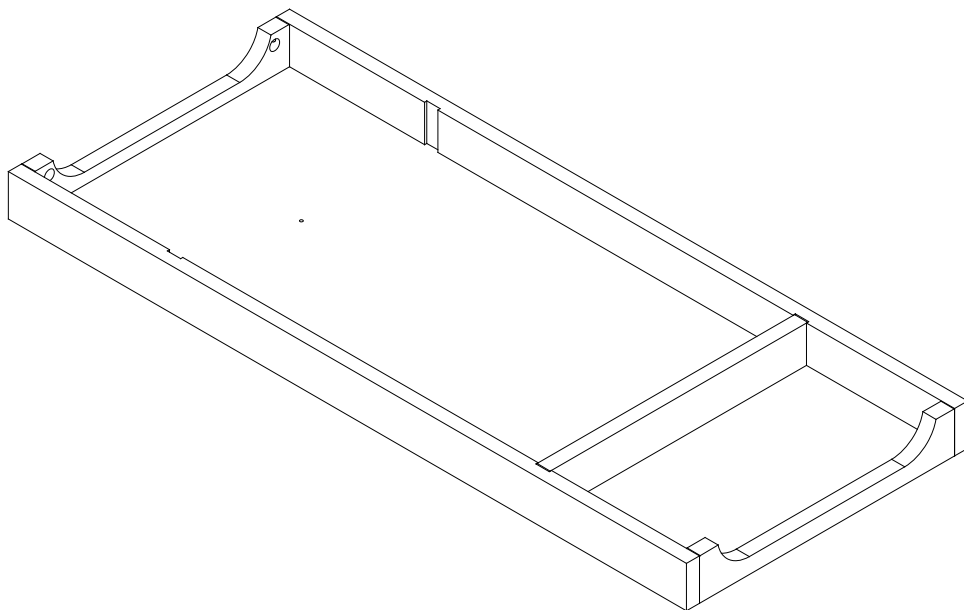
**VOIR LES INSTRUCTIONS.**

## **Changing Tray Warnings    Plan à Langer Avertissements**

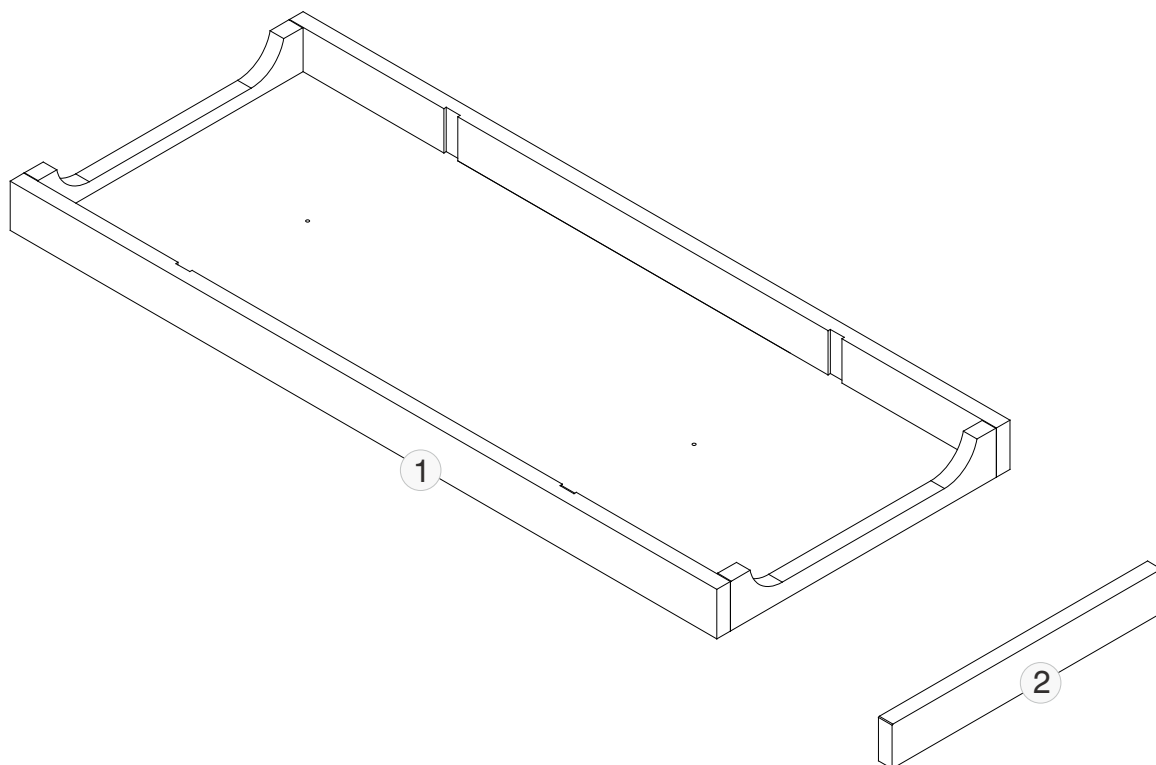
### **WARNING**    **AVERTISSEMENT**

- **FALL HAZARD:** To prevent death or serious injury, always keep child within arm's reach.
- **RISQUE DE CHUTE:** Pour éviter tout décès ou blessure grave, toujours tenir l'enfant à la portée des bras.
- Read all instructions before using the product. Keep the instructions for future use.
- Lire toutes les instructions avant d'assembler ce produit. Garder ce manuel por une utilisation future.
- Failure to follow these warnings and assembly instructions could result in serious injury and/or death.
- Le non-respect de ces instructions d'avertissement et d'assemblage peut entraîner des blessures graves et ou la mort.
- Do not use this changing tray if it is damaged or broken.
- . N'utilisez pas cet appareil si des piècessont manquantes ou cassées
- Purchase a certified changing pad that meets the following dimensions to be used with this product: 32 inches long x 16 inches wide. This pad may be up to 1 inch thick.
- Achetez un coussin certifié qui répond aux dimensions suivantes pour être utilisé avec cet appareil: 81 cm de long x 41 cm de large. Ce coussin peut avoir jusqu'à 2.5 cm d'épaisseur.
- This changing tray is not intended to be used without a changing pad. Use of the product without this may result in death or serious injury to your child from falling. Follow all instructions on attaching and using the changing pad.
- Cette plan à langer n'est pas conçue à être utilisée sans coussin. L'utilisation du produit sans ceci peut entraîner la mort ou des blessures graves à votre enfant en raison de la chute. Suivez toutes les instructions sur la fixation et l'utilisation du coussin.
- This product is not intended to be used as a changing table without adult supervision. Use of the product without this may result in death or serious injury to your child from falling. Follow all instructions on attaching and using the changing table.
- Ce produit n'est pas conçu pour être utilisé comme plan à langer sans la supervision d'un adulte. L'utilisation de ce produit sans la surveillance d'un adulte peut entraîner de graves blessures ou la mort de l'enfant s'il fait une chute. Suivre les instructions sur la façon d'attacher et d'utiliser le plan à langer.
- The maximum weight of the child for which the changing table is intended is 30 lbs (13,6 kg).
- Le poids maximal de l'occupant pour lequel cette plan à langer est conçue est de 13,6 kg (30 lb).
- Stop using this changing tray when the child is able to sit up or roll over.
- Cesser d'utiliser le plan à langer lorsque l'enfant est capable de s'asseoir ou de se retourner.
- As with all infant and baby furniture, it is important to check fasteners, screws, and bolts periodically for tightness. Parents should ensure a safe environment for their child by checking the furniture regularly before placing the child in the product.
- Comme pour tous les meubles de nourrissons et de bébés, il est important de vérifier périodiquement le serrage des attaches, des vis et des boulons. Les parents doivent procurer un environnement sécuritaire à leur enfant en vérifiant régulièrement le meuble avant de placer l'enfant sur celui-ci.

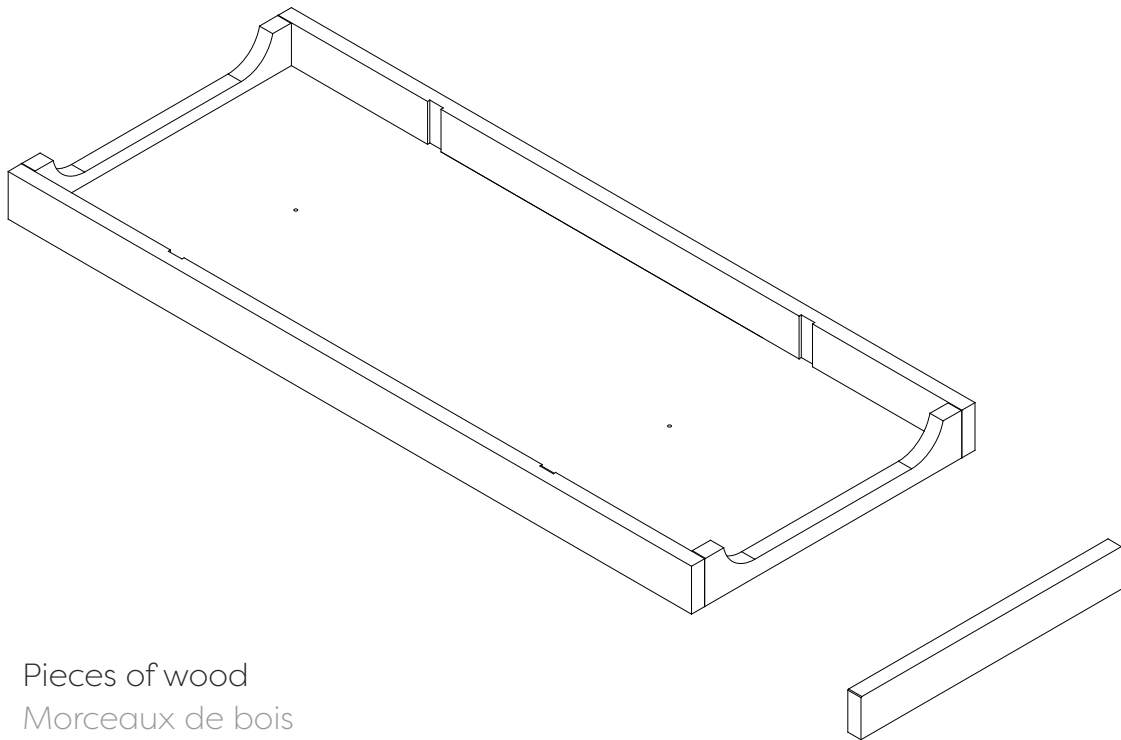
# RETRO CHANGING TRAY



## Parts Pièces







# Finish Fini



 Pieces of wood  
Morceaux de bois

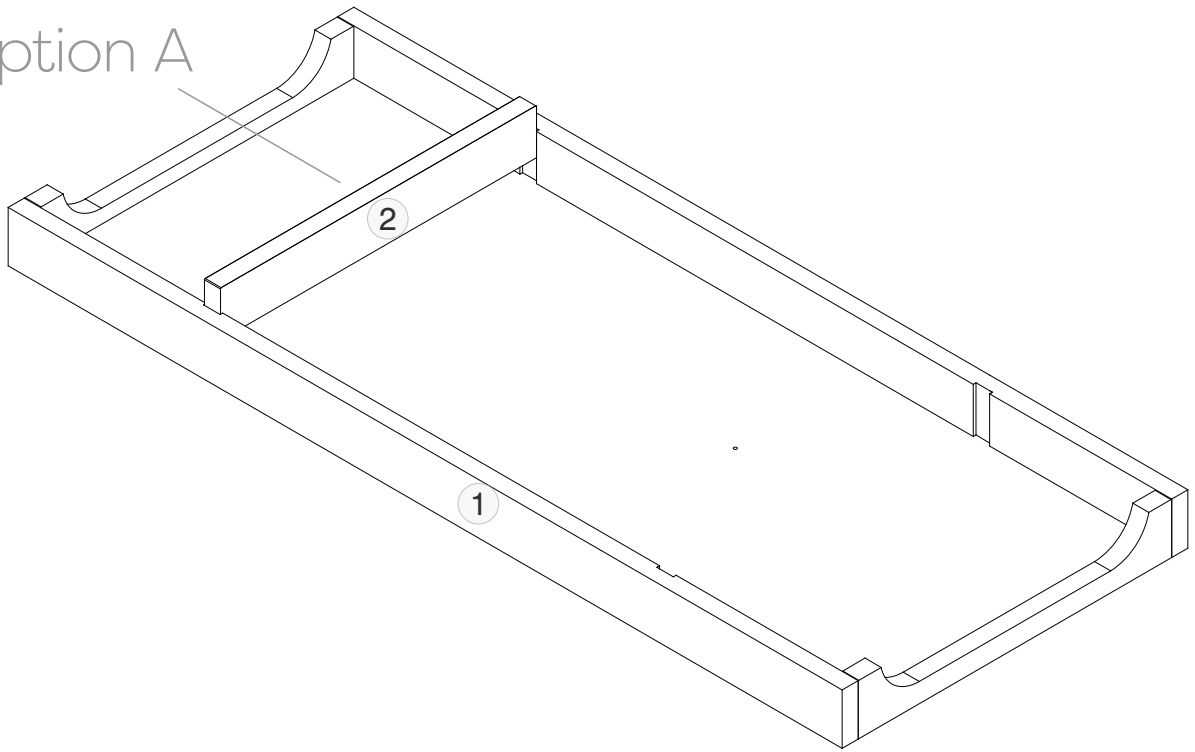
## Hardware Set Accessoires de Montage

The hardware set of assembling are inside of the box.  
Les accessoires de montage se trouve à l'intérieur de la boîte.

<b>a</b>	 Ø 3,5 x 25 mm Ø 9/64" x 1"	<b>01</b> pcs
<b>b</b>	 Ø 4 x 12 mm Ø 5/32" x 15/32"	<b>04</b> pcs
<b>c</b>		<b>02</b> pcs
<b>d</b>	 Ø 8 mm Ø 5/16"	<b>04</b> pcs

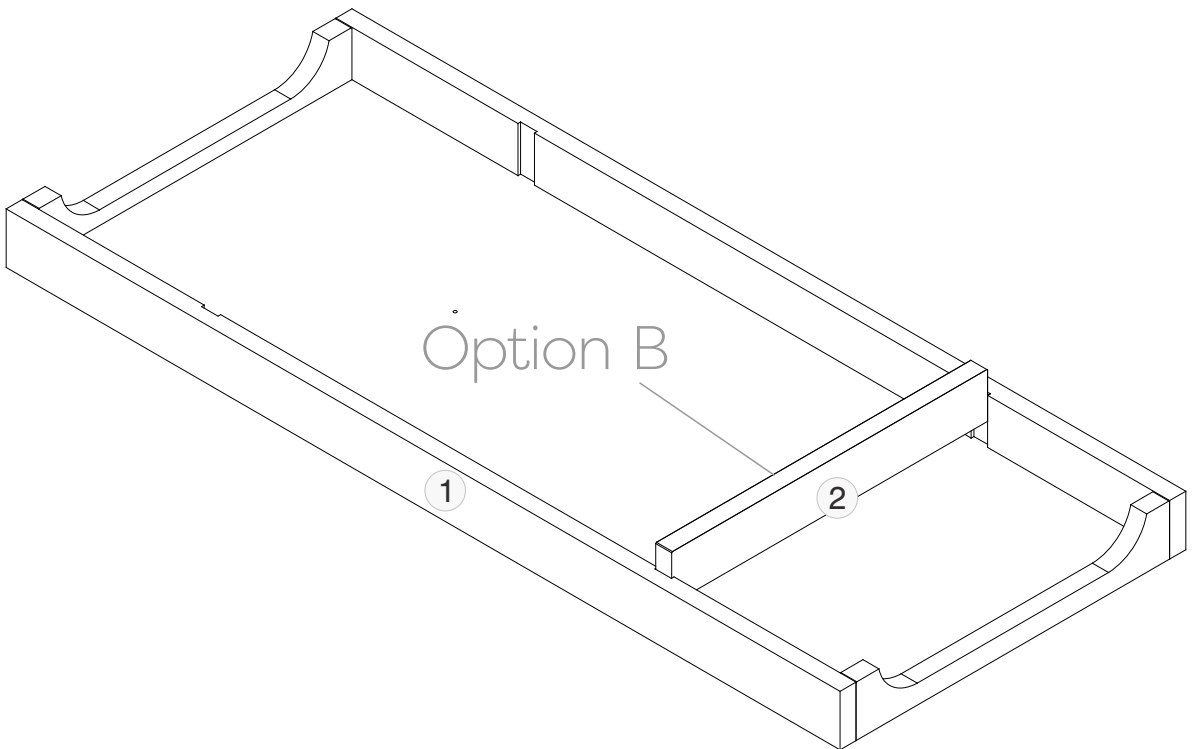
- 1
- 2
- 3
- 4
- 5
- 6

Option A



- 1
- 2
- 3
- 4
- 5
- 6

Option B



1

2

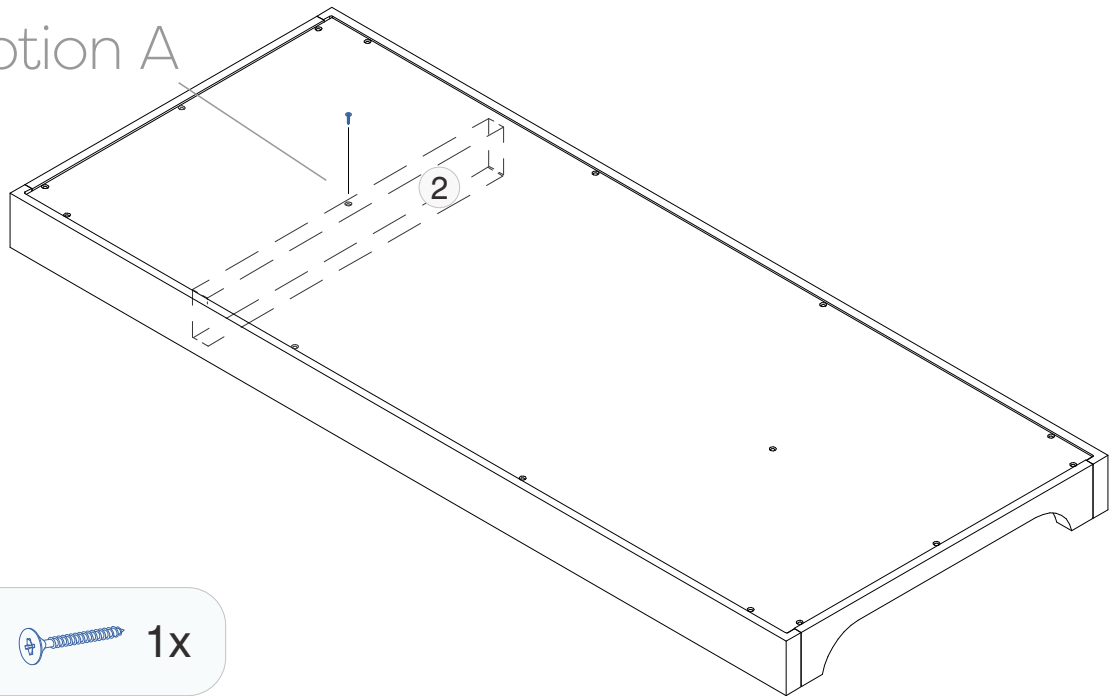
3

4

5

6

Option A



a  1x

1

2

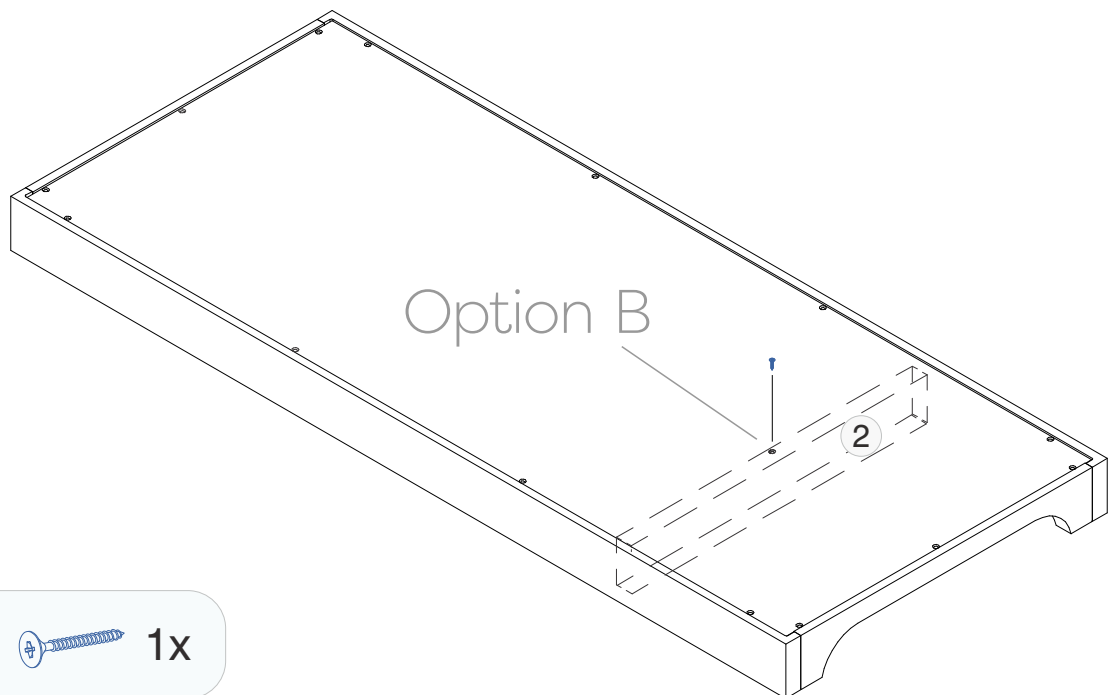
3

4

5

6

Option B



a  1x

1

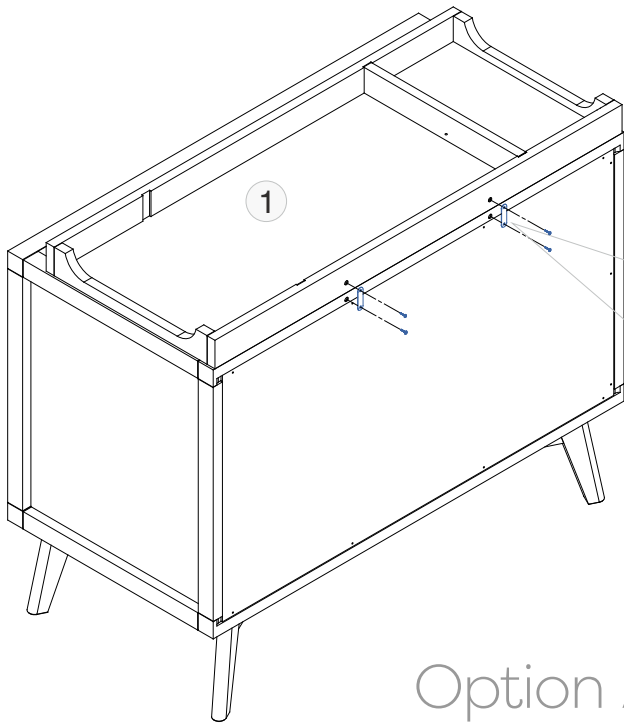
2

3

4

5

6

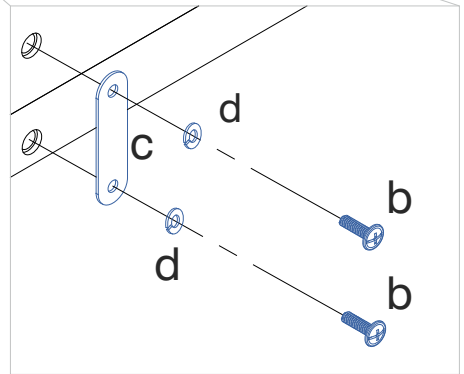


Option A

b  4x

c  2x

d  4x



1

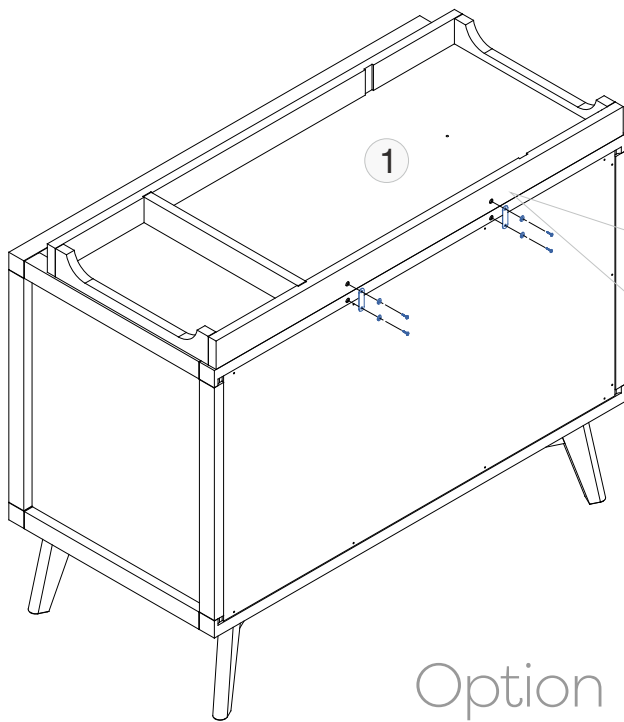
2

3


4

5

6

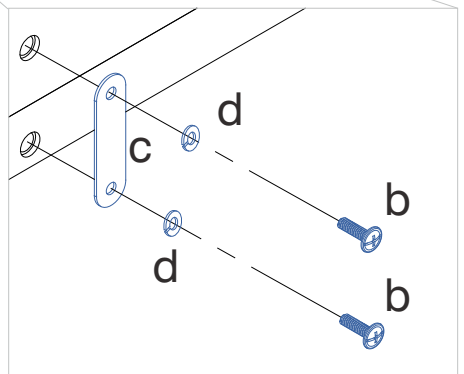


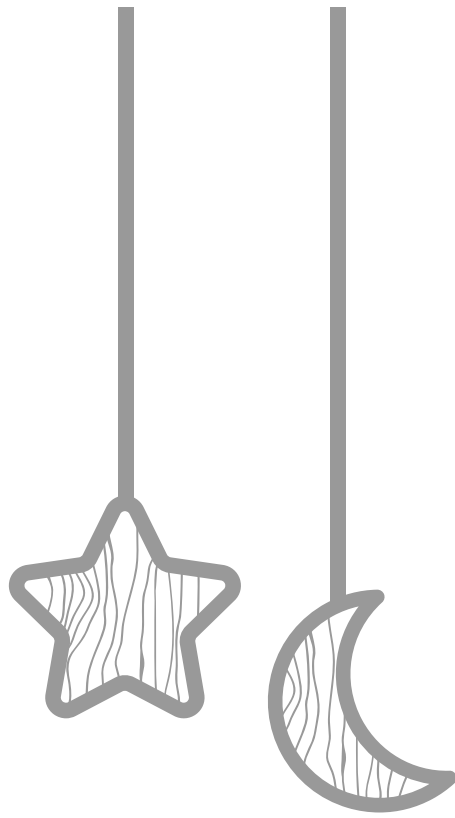
Option B

b  4x

c  2x

d  4x





[simplynursery.com](http://simplynursery.com)  
[contact@simplynursery.com](mailto:contact@simplynursery.com)