

## Mini Crib (6998) - Assembly and Operation Manual

### Mini lit de bébé (6998) - Manuel d'assemblage et d'utilisation

Congratulations on purchasing a MDB Family product. This crib will provide many years of service if you adhere to the following guidelines for assembly, maintenance, and operation. This crib is for residential use only. Any institutional use is strictly prohibited.

Please be sure to follow the instructions for proper assembly. Do not use power screwdrivers. All of our cribs are made from woods. Please understand that woods have color variations which are the result of nature and are not defects in workmanship.

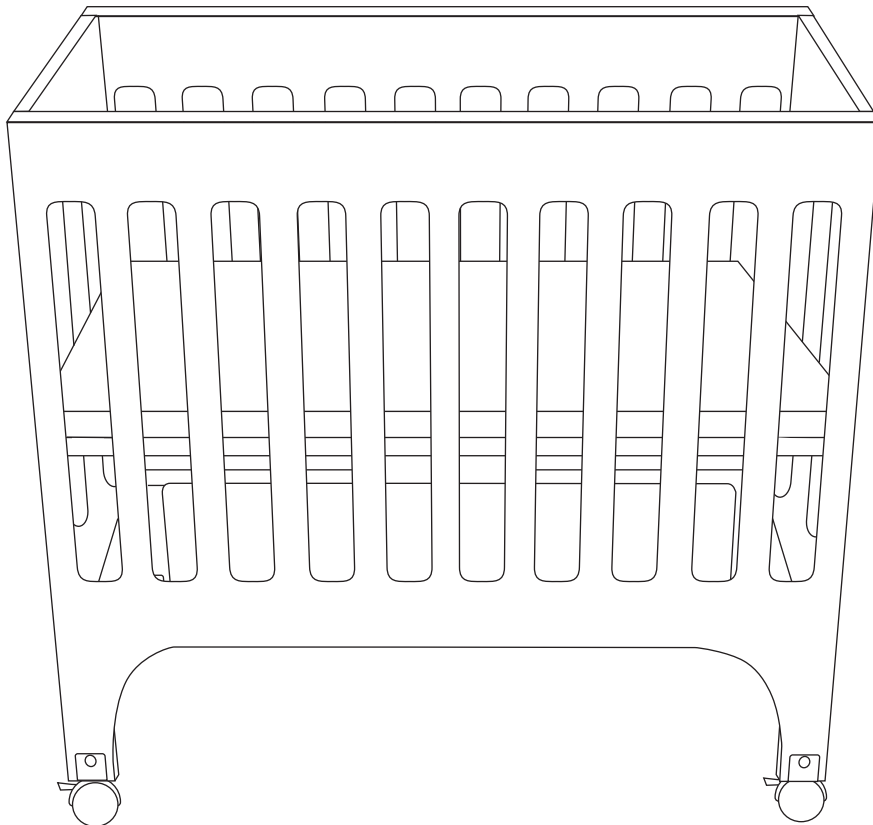
DO NOT SUBSTITUTE PARTS. ALL MODELS HAVE THE SAME QUANTITY OF PARTS AND HARDWARE. YOUR MODEL MAY LOOK DIFFERENT FROM THE ONE ILLUSTRATED DUE TO STYLISTIC VARIATIONS.

Nous vous félicitons de votre achat d'un produit MDB Family. Ce lit de bébé vous procurera des années de service si vous suivez les directives ci-dessous pour l'assemblage, l'entretien et l'utilisation. Ce lit est destiné uniquement à une utilisation résidentielle.

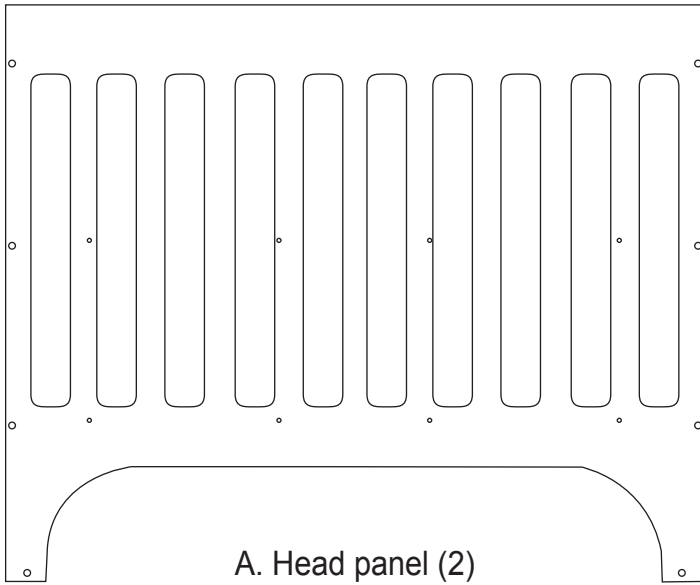
Toute utilisation dans une institution est strictement interdite.

Prenez soin de suivre les instructions pour réaliser correctement l'assemblage. N'utilisez pas un tournevis électrique. Tous nos lits d'enfants sont fabriqués en bois. Il faut comprendre que le bois présente des variations de couleur attribuables à la nature et non à un défaut de fabrication.

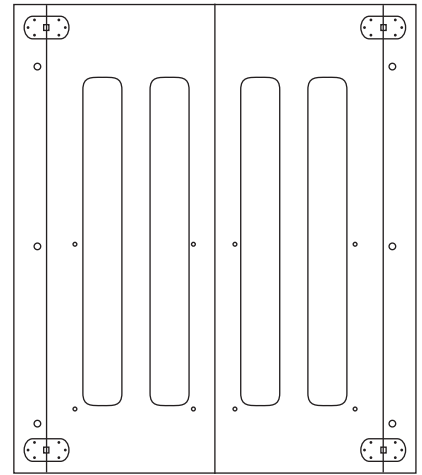
NE PAS UTILISER DES PIÈCES DE SUBSTITUTION. TOUS LES MODÈLES ONT LE MÊME NOMBRE DE PIÈCES ET D'ACCESSOIRES DE MONTAGE. VOTRE MODÈLE PEUT DIFFÉRER DE CELUI ILLUSTRÉ EN RAISON DE VARIATIONS STYLISTIQUES.



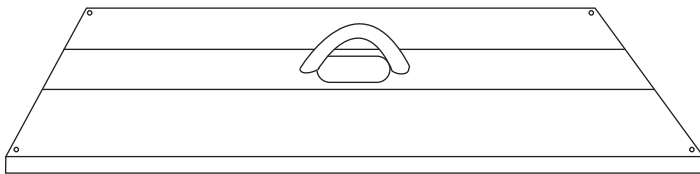
# CRIB PARTS • PIÈCES DU LIT



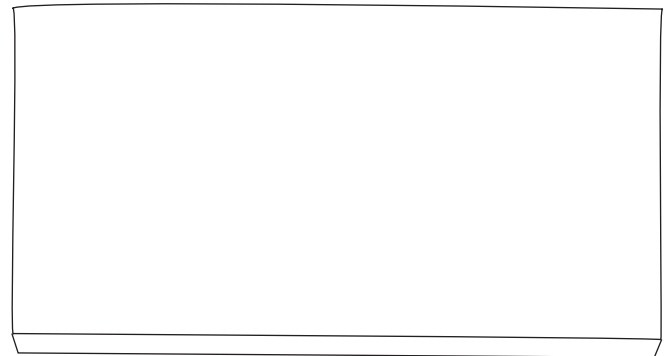
A. Head panel (2)  
A. Panneau de tête (2)



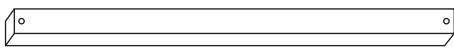
B Side panel (2)  
B. Panneau latéral (2)



C. Base board  
C. Panneau de base



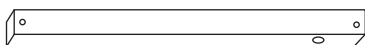
D. Pad  
D. Coussin



E. Long base board support bar (4)  
E. Long support de panneau de base (4)



F. Left Short base board support bar (2)  
F. Petit support droit de panneau de base (2)



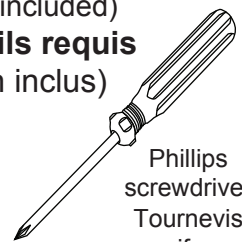
G. Right Short base board support bar (2)  
G. Petit support gauche de panneau de base (2)

## Tools Needed

(not included)

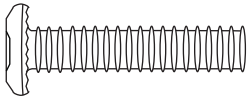
## Outils requis

(non inclus)

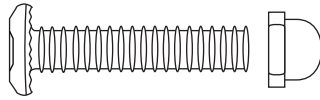


Phillips  
screwdriver  
Tournevis  
cruiforme

# HARDWARE • ACCESSOIRES DE MONTAGE



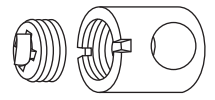
H1. 1-1/4" Allen head bolt (20)  
H1. Boulon Allen de 32 mm (1-1/4 po) (20)



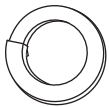
H2. 1-1/4" Allen head bolt with cap (4)  
H2. Boulon Allen de 32 mm (1-1/4 po) avec chapeau (4)



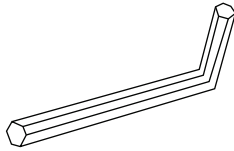
H3. 2" Cam bolt (12)  
H3. Boulon à came de 51 mm (2 po)



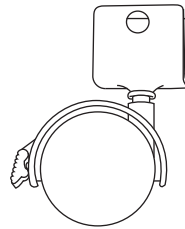
H4. Cam lock with nut (12)  
H4. Verrou à came avec écrou (12)



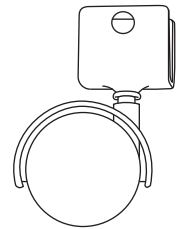
H5. Lock Washer (4)  
H5. Rondelle de blocage (4)



H6. Allen Wrench  
H6. Clé hexagonale



H7. Caster with stopper (2)  
H7. Roulette avec frein (2)



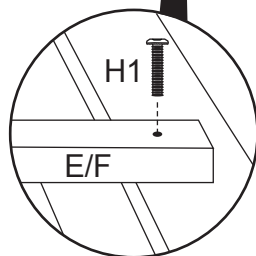
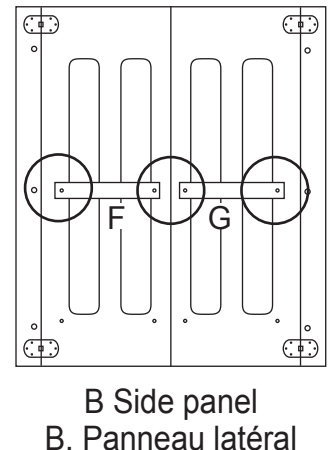
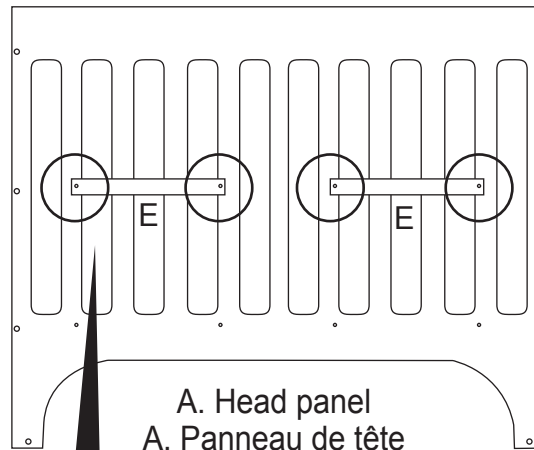
H8. Caster (2)  
H8. Roulette (2)

## STEP 1.

## Étape 1.

Attach base board support bars (E, F & G) to all head panels (A) and side panels (B) using 1-1/4" Allen head bolts (H1). Use the Allen Wrench (H6) to secure the bolts.

Fixer les supports du panneau de base (E, F et G) aux panneaux de tête (A) et panneaux latéraux (B) à l'aide des boulons Allen de 32 mm (1-1/4 po) (H1). Serrer avec la clé hexagonale (H6).



\*Choose a high position for your infant and lower the base board and support bars as your child grows.

\*Choisir la position supérieure pour l'enfant puis abaisser le panneau de base et les supports au fur et à mesure de sa croissance.

## STEP 2.

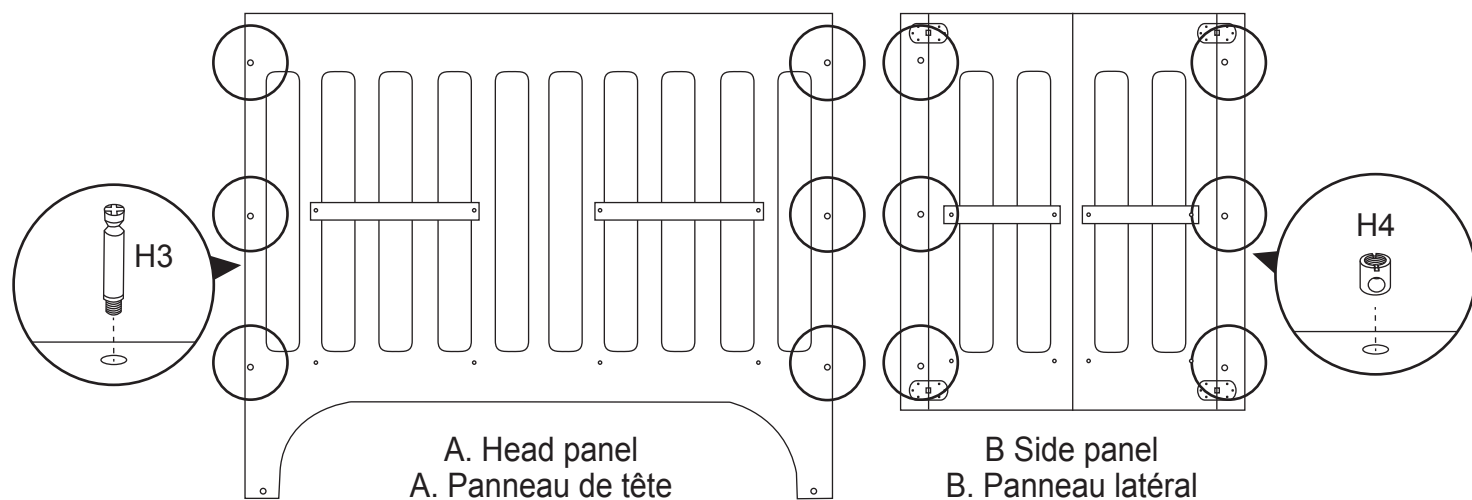
### Étape 2.

Insert cam bolts (H3) to head panels (A).

Insert cam locks (H4) to side panels (B).

Insérer les boulons à came (H3) dans les panneaux de tête (A).

Insérer les verrous à came (H4) dans les panneaux latéraux (B).



## STEP 3.

### Étape 3.

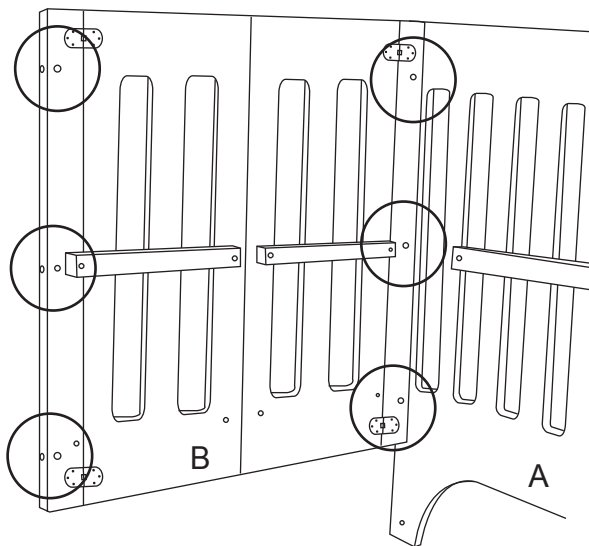
Assemble side panels (B) and head panels (A).

Assembler les panneaux latéraux (B) et les panneaux de tête (A).

**3a.** Align the cam bolt and cam lock and insert the cam bolt to side panel. Make sure cam bolt are passing through the cam lock.

**3a.** Aligner les boulons à came et les verrous à came et insérer les boulons à came dans le panneau latéral.

S'assurer que chaque boulon à came traverse un verrou à came.

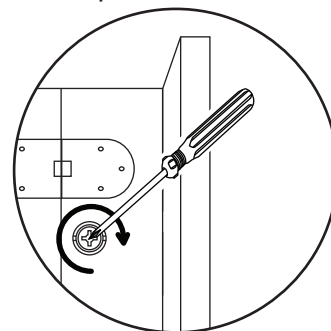
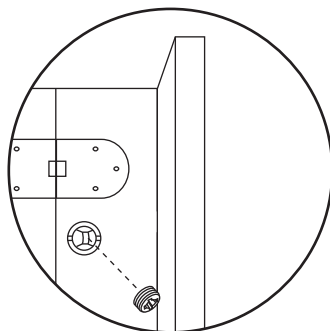
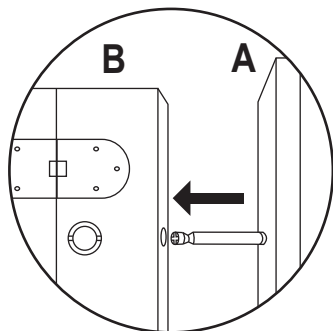


**3b.** Insert the cam lock nut.

**3b.** Insérer l'écrou du verrou à came.

**3c.** Rotate the cam lock nut to secure the bolt.

**3c.** Tourner le verrou à came pour fixer le boulon.

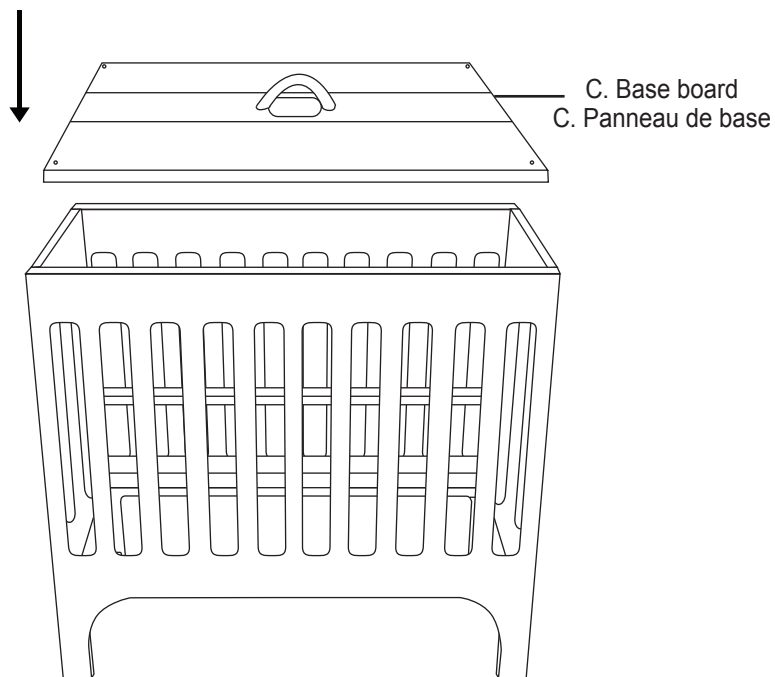


#### STEP 4.

#### Étape 4.

Place the base board (C) into the crib frame.

Placer le panneau de base (C) dans le cadre du lit.

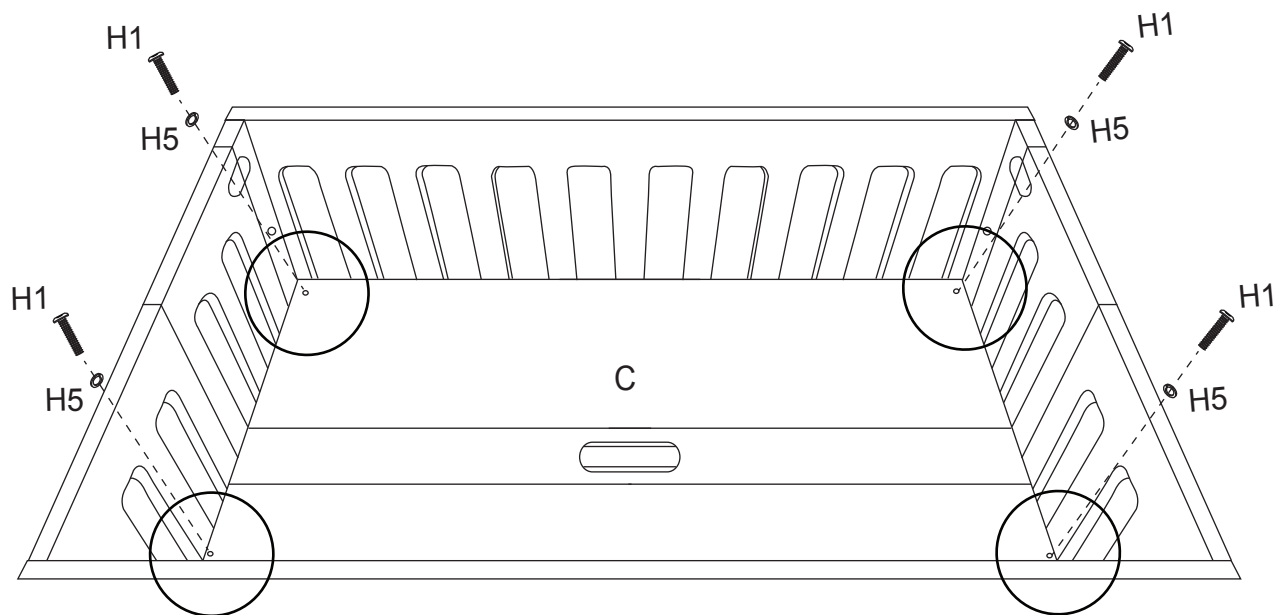


#### STEP 5.

#### Étape 5.

Locate the base board (C) onto the support bars. Secure base board (C) using 1-1/4" Allen head bolts (H1) and lock washers (H5) as illustrated. Make sure the Allen head bolts fix the base board (C) and support bars (F) securely.

Prendre le panneau de base (C) et le poser sur les supports. Fixer le panneau de base (C) à l'aide des boulon Allen de 32 mm (1-1/4 po) (H1) et des rondelles de blocage (H5), tel qu'illustré. S'assurer que les boulons Allen maintiennent solidement le panneau de base (C) sur les supports (F).



## STEP 6.

### Étape 6.

Attach 4 casters (H7 & H8) to the bottom of 4 crib legs using 1-1/4" Allen head bolts with caps (H2).

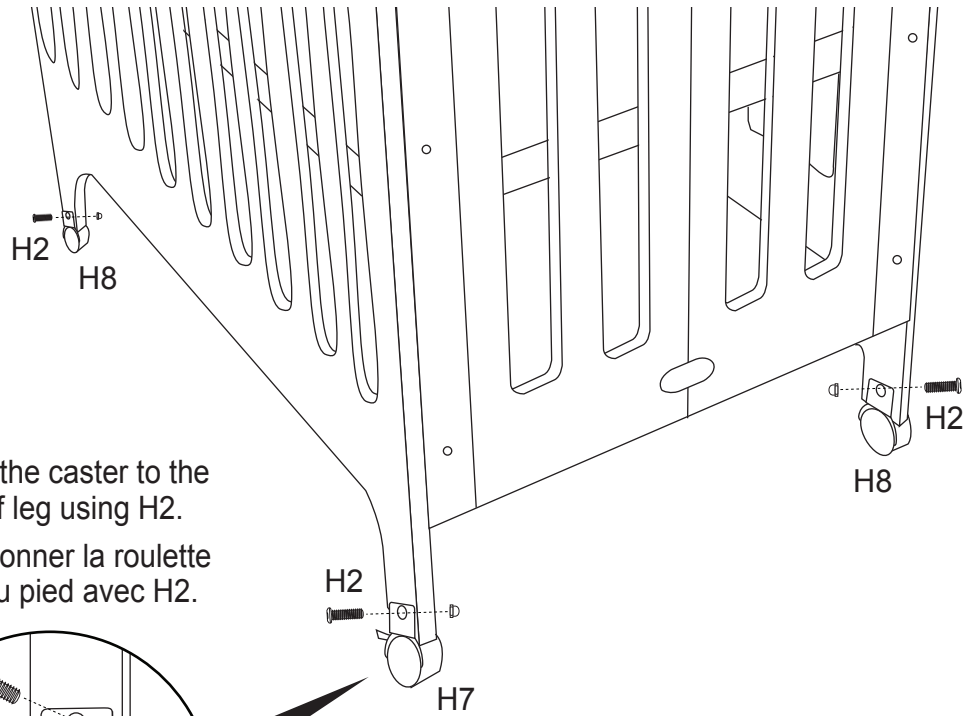
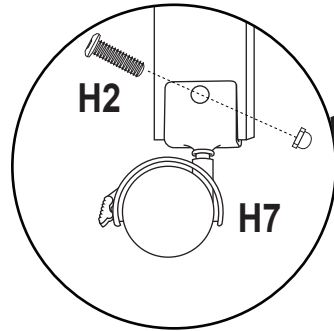
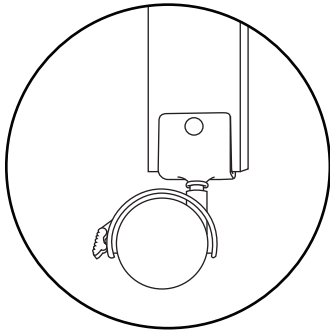
Fixer quatre roulettes (H7 & H8) au bas des quatre pieds du lit à l'aide des boulons Allen de 32 mm (1-1/4 po) avec chapeaux (H2).

**6a.** Align the caster to the bottom of leg.

**6a.** Aligner la roulette au bas du pied.

**6b.** Bolt the caster to the bottom of leg using H2.

**6b.** Boulonner la roulette au bas du pied avec H2.

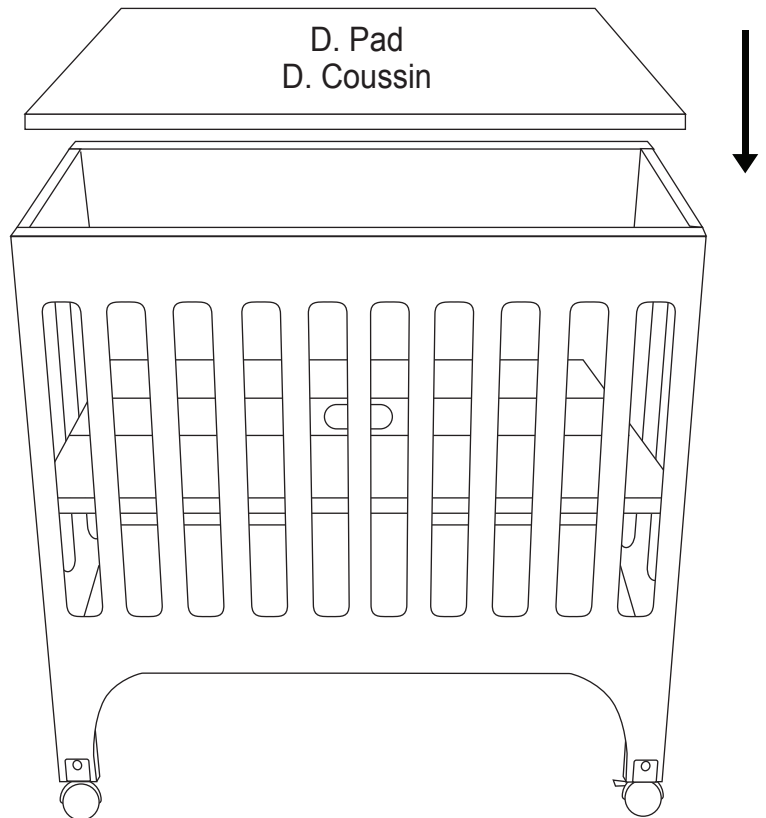


## STEP 7.

### Étape 7.

Place the pad (D) onto the base board (C). And the crib is ready to use.

Placer le coussin (D) sur le panneau de base (C). Le lit de bébé est prêt à utiliser.

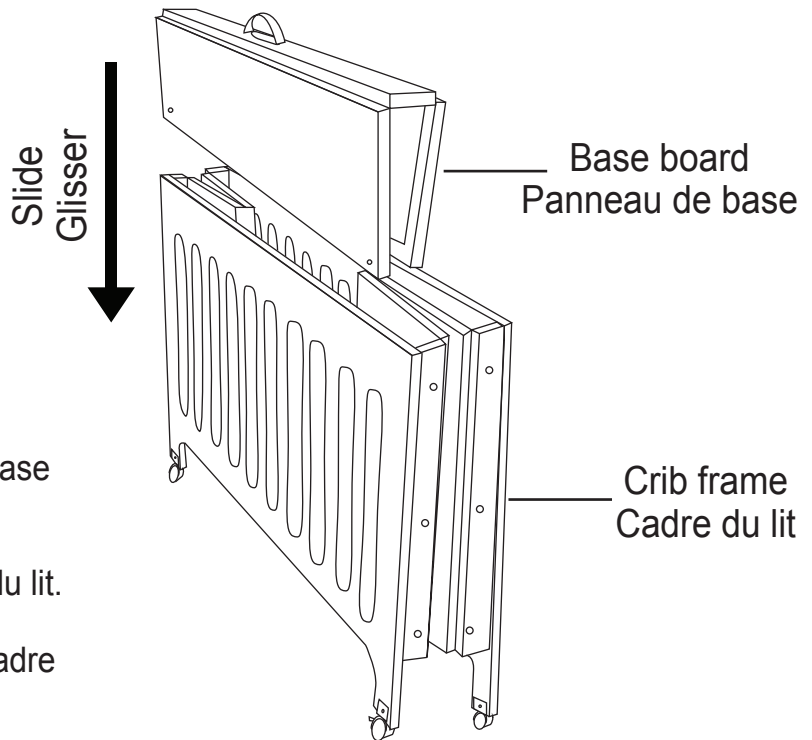


## Ways to fold and store:

### Méthode de pliage et rangement :

1. Remove the pad (D) and base board (C) from the crib frame.
2. Fold the base board (C) and the crib frame.
3. Slide in the base board (C) to crib frame as illustrated.

1. Enlever le coussin (D) et le panneau de base (C) du cadre du lit.
2. Plier le panneau de base (C) et le cadre du lit.
3. Glisser le panneau de base (C) dans le cadre du lit, tel qu'illustré.



Read all instructions **BEFORE** assembly and **USE** of product.

**KEEP INSTRUCTIONS FOR FUTURE USE.**

## **WARNING** : INFANTS CAN SUFFOCATE

- In gaps between a mattress too small or too thick and product sides
- On soft bedding

NEVER add a mattress, pillow, comforter, or padding.

Lire toutes les instructions **AVANT** l'assemblage et l'**UTILISATION** du produit.

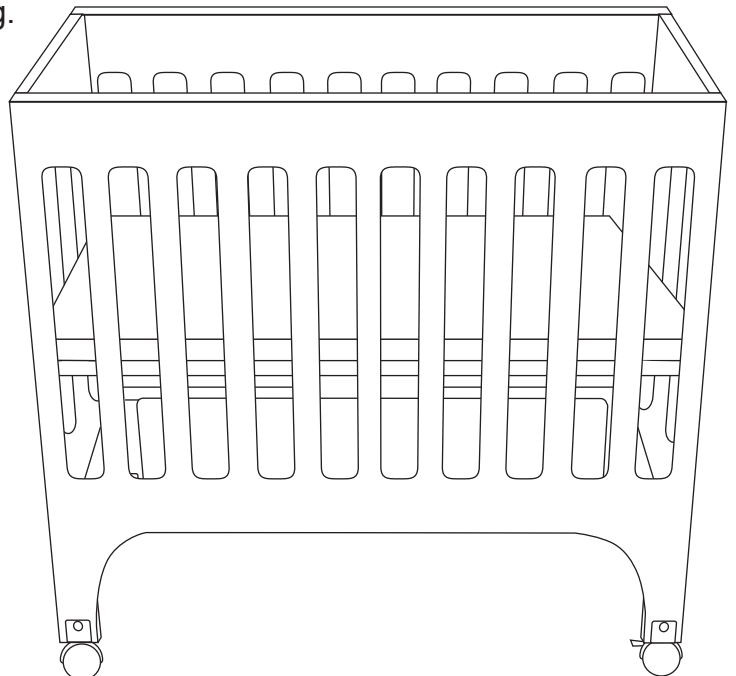
**CONSERVEZ CES INSTRUCTIONS POUR UN USAGE ULTÉRIEUR.**

## **AVERTISSEMENT** :

LES NOURRISSONS PEUVENT SUFFOQUER

- Dans l'espace entre un matelas trop petit ou trop épais et les côtés du produit
- Sur une literie souple

NE JAMAIS ajouter un matelas, un oreiller, un édredon ou un coussin.



**CAUTION: Use ONLY mattress / pad provided by manufacturer (which must be at least 37-2/5" long by 23-3/8" wide and not more than 5" thick)**

Please refer to the label (sample below) on the inside face of the headboard. Record the model/ item number and serial number of your crib, the name of the store where you made the purchase, the date of purchase and the wood finish in the box to the lower right.

**WE WILL ASK YOU FOR YOUR SERIAL NUMBER FOR ALL WARRANTY AND REPLACEMENT PART REQUESTS. PLEASE REFER TO THE LAST PAGE OF THIS INSTRUCTION SHEET FOR WARRANTY INFORMATION. KEEP THIS MANUAL FOR FUTURE REFERENCE.**

**Use ONLY mattress / pad provided by manufacturer (which must be at least 37-2/5" long by 23-3/8" wide and not more than 5" thick)**

MODEL/ITEM NUMBER	
SERIAL NUMBER	
DATE OF MANUFACTURE	

THIS PRODUCT CONFORMS TO THE APPLICABLE REGULATIONS OF THE CONSUMER PRODUCTS SAFETY COMMISSION.

855 WASHINGTON BLVD.  
MONTEBELLO, CA 90640  
www.themdbfamily.com

SAMPLE LABEL

Model Number: \_\_\_\_\_

Serial Number: \_\_\_\_\_

Store Where Purchased: \_\_\_\_\_

Date of Purchase: \_\_\_\_\_

Wood Finish: \_\_\_\_\_

**Please read the Caution and Warning Statements insert before using your crib.**

**ATTENTION : Utiliser UNIQUEMENT le matelas / coussin fourni par le fabricant (qui doit mesurer au moins 95 cm (37-2/5 po) de longueur par 59,4 cm (23-3/8 po) de largeur et pas plus de 12,7 cm (5 po) d'épaisseur)**

Veuillez consulter l'étiquette (spécimen ci-dessous) sur la face intérieure de la tête de lit. Inscrivez le numéro de modèle ou d'article et le numéro de série du lit, le nom du magasin où vous l'avez acheté, la date de l'achat et le fini du bois dans la case de droite.

**NOUS VOUS DEMANDERONS LE NUMÉRO DE SÉRIE LORS DE TOUTE DEMANDE DE GARANTIE ET DE PIÈCE DE RECHANGE. CONSULTEZ LA DERNIÈRE PAGE DE CE MANUEL D'INSTRUCTION POUR DES RENSEIGNEMENTS SUR LA GARANTIE. CONSERVEZ CE MANUEL POUR UN USAGE ULTÉRIEUR.**

**Utiliser UNIQUEMENT le matelas / coussin fourni par le fabricant (qui doit mesurer au moins 95 cm (37-2/5 po) de longueur par 59,4 cm (23-3/8 po) de largeur et pas plus de 12,7 cm (5 po) d'épaisseur)**

Numéro du modèle/produit	
Numéro de série	
Date de fabrication	

CE PRODUIT EST CONFORME AUX RÉGLEMENTS EN VIGUEUR DE LA CONSUMER PRODUCTS SAFETY COMMISSION.

855 WASHINGTON BLVD.  
MONTEBELLO, CA 90640  
www.themdbfamily.com

SPÉCIMEN D'ÉTIQUETTE

Numéro de modèle : \_\_\_\_\_

Numéro de série : \_\_\_\_\_

Magasin : \_\_\_\_\_

Date d'achat : \_\_\_\_\_

Finition : \_\_\_\_\_

**Veillez lire le feuillet de mises en garde et d'avertissements avant l'utilisation de ce lit.**



**READ ALL INSTRUCTIONS BEFORE ASSEMBLING  
CRIB. KEEP THE MANUAL FOR FUTURE USE.**

 **WARNING**

**Failure to follow these warnings and the instructions could result in serious injury or death.**

- The product, including side rails, must be fully erected prior to use.
- Make sure latches are secure.
- Strings can cause strangulation! Never place items with a string around a child's neck such as hood strings or pacifier cords. Never suspend strings over product or attach strings to toys.
- Discontinue use of the product when child is able to climb out or reaches the height of 35in. (890mm).
- Child can become entrapped and die when improvised netting or covers are placed on top of a product. Never add such items to confine child in product.
- When child is able to pull to standing position, set mattress/base to lowest adjustment position and remove bumper pads, large toys, and other objects that could serve as steps for climbing out.
- Never place product near a window where cords from blinds or drapes can strangle a child.
- Use ONLY mattress/pad provided by manufacturer (which must be at least 37-2/5" long by 23-3/8" wide and not more than 5" thick)
- Always provide the supervision necessary for the continued safety of your child. When used for playing, never leave child unattended.
- To reduce the risk of SIDS, pediatricians recommend healthy infants be placed on their back to sleep, unless otherwise advised by your physician.
- Never use this product if there are any loose or missing fasteners, loose joints, broken parts, or torn mesh/ fabric. Check before assembly and periodically during use. Contact MDB Family for replacement parts. Never substitute parts.
- Never leave child in product with side lowered. Be sure side is in raised and locked position whenever child is in product.
- Never use plastic shipping bags or other plastic film as mattress covers not sold and intended for that purpose. They can cause suffocation.
  - Never use a water mattress with this product.
  - If refinishing, use a nontoxic finish specified for children's products.

**ONE YEAR LIMITED WARRANTY:**

We will replace any missing parts at the time of purchase or any defective item within a one year period from the date of original purchase. Please keep your receipt so that we may process your warranty request. This warranty only covers new units with original packaging and ownership, and is not transferable. It does not cover any used, secondhand or demo models.

This warranty does not cover any damaged or defective parts that result from installation and assembly, normal wear and tear, abuse, negligence, improper use or alteration to the finish, design, and hardware of the crib. The specific legal rights of this warranty may vary from state to state. Some states do not allow any exclusion or limitation of incidental damages. Some states do not allow limitation on how long an implied warranty lasts.

**Storage:**

- Woods exchange moisture with the air adjusting to major changes in room temperature and humidity. Therefore it is best to place your furniture away from heating or air-conditioning vents.
- Sunlight is not friendly to solid wood furniture and prolonged direct exposure to harsh sunlight can discolor the finish. Be careful not to place your furniture in direct sunlight for extended periods of time.
- As with all your fine furniture, blot up spills immediately.

**Care and Cleaning:**

Do not scratch or chip the finish. Do not use abrasive chemicals for cleaning. Clean with mild soap on a soft rag. Rinse and dry thoroughly. If you ever refinish this furniture, be sure to use only a non-toxic finish specified for children's products. If you choose to refinish this furniture, the warranty will be voided.

Registering your product is even easier than before. You can register your product on our website at : [www.themdbfamily.com](http://www.themdbfamily.com)

IF YOU WOULD LIKE TO ORDER  
REPLACEMENT OR MISSING PARTS  
PLEASE VISIT US AT:  
**WWW.THEMDBFAMILY.COM**

OR YOU CAN CONTACT US BY MAIL:  
**MDB FAMILY**  
**855 WASHINGTON BLVD.**  
**MONTEBELLO, CA 90640**



**WARNING:**

Please do NOT remove any wood screws in the normal disassembly of the crib.

**LIRE TOUTES LES INSTRUCTIONS AVANT D'ASSEMBLER LE LIT. CONSERVER CE MANUEL POUR UN USAGE ULTÉRIEUR**

# **AVERTISSEMENT**

**Le non respect des avertissements et directives d'assemblage peut entraîner de graves blessures ou la mort.**

- Ce produit, y compris ses balustrades, doit être complètement redressé avant son utilisation.
- S'assurer que les attaches sont bien fixées.
- Les cordons peuvent causer un étranglement! Ne placer aucun article muni d'un cordon autour du cou d'un enfant, tels que les cordons d'un capuchon ou d'une sucette. Ne pas suspendre de ficelles au-dessus de ce produit, ni en attacher aux jouets.
- Lorsque l'enfant est capable de sortir du lit ou atteint une taille de 890 mm (35 pouces), ne plus utiliser ce lit de bébé.
- Un enfant peut se retrouver piégé et en mourir si des couvertures ou des tissus improvisés sont placés au-dessus de ce produit. Ne jamais ajouter de tels articles pour retenir l'enfant dans ce produit.
- Lorsque l'enfant est capable de se hisser debout, placer le matelas et la base à la position inférieure et enlever les tours de lit coussinés, gros jouets ou autres objets sur lesquels l'enfant pourrait grimper pour sortir.
- NE PAS placer un lit de bébé près d'une fenêtre où les cordons des stores ou des rideaux pourraient étrangler l'enfant.
- Utiliser UNIQUEMENT le matelas / coussin fourni par le fabricant (qui doit mesurer au moins 95 cm (37-2/5 po) de longueur par 59,4 cm (23-3/8 po) de largeur et pas plus de 12,7 cm (5 po) d'épaisseur)
- Assurer systématiquement la surveillance nécessaire pour que votre enfant demeure continuellement en sécurité. Si ce produit est utilisé pour jouer, ne jamais laisser l'enfant sans surveillance.
- Pour réduire les risques de SMSN, les pédiatres recommandent de placer les nourrissons en bonne santé sur le dos pour dormir, sauf indication contraire de votre médecin.
- Ne pas utiliser ce produit si des attaches sont desserrées ou manquantes, des joints sont lâches, des pièces sont brisées ou si le tissu est déchiré. Vérifier périodiquement l'assemblage au cours de l'utilisation. Communiquer avec MDB Family pour obtenir des pièces de rechange. Ne pas utiliser des pièces de substitution.
- Ne jamais laisser l'enfant à l'intérieur de ce produit si les côtés sont abaissés. S'assurer que les côtés sont relevés et verrouillés en place dès qu'un enfant se trouve à l'intérieur de ce produit.
- Ne jamais utiliser des plastiques d'emballage ni toute autre pellicule de plastique comme housse de matelas s'ils ne sont pas vendus à cette fin. Ils peuvent causer une suffocation.
- Ne pas utiliser un matelas d'eau dans ce produit.
- Pour une refinition, utiliser un fini non-toxique conçu pour les produits pour enfants.



## **AVERTISSEMENT :**

N'enlever AUCUNE vis à bois lors du démontage normal du lit de bébé.

### **GARANTIE LIMITÉE D'UN AN :**

Nous remplacerons toute pièce manquante au moment de l'achat ou tout article défectueux au cours de la période de garantie d'un an à compter de la date initiale de l'achat. Veuillez conserver votre reçu de caisse pour le traitement de votre demande de garantie. Cette garantie ne couvre que les produits neufs avec leur emballage original. Elle ne couvre que leur propriétaire initial et n'est pas transférable. Elle ne couvre pas les produits usagés, d'occasion ou de démonstration.

Cette garantie ne couvre pas les pièces endommagées ou défectueuses en raison de leur installation et leur assemblage, l'usure normale, les abus, les négligences, les utilisations incorrectes ni l'altération du fini, du style et des accessoires de quincaillerie du lit de bébé. Les droits particuliers rattachés à cette garantie peuvent varier d'une juridiction à une autre. Certaines juridictions interdisent l'exclusion ou la limitation des dommages indirects et ne permettent pas de limiter la durée d'une garantie implicite.

### **Rangement :**

- Le bois de pin échange de l'humidité avec l'air en s'adaptant aux principaux changements de température et d'humidité ambiante. Il est donc préférable d'éloigner ce meuble des bouches de chaleur et de climatisation.
- Les rayons du soleil ne font pas bon ménage avec les meubles en bois massif et une exposition prolongée à la lumière directe du soleil risque de décolorer le fini. Prenez garde de ne pas laisser votre meuble directement au soleil pendant un temps prolongé. Comme pour tous les meubles précieux, épongez immédiatement toute éclaboussure.

### **Entretien et nettoyage :**

- Évitez d'égratigner ou d'écailler le fini. N'utilisez pas des nettoyants abrasifs. Nettoyez le meuble avec du savon doux sur un chiffon non rugueux. Rincez et séchez-le complètement. Si vous devez refaire la finition de ce meuble, assurez-vous d'utiliser un fini non toxique conçu pour les meubles pour enfants. Si vous entreprenez de refinir ce meuble, sa garantie sera annulée.

---

L'enregistrement de votre produit est plus facile que jamais. Veuillez l'enregistrer sur notre site Web à : [www.themdbfamily.com](http://www.themdbfamily.com)

POUR COMMANDER DES PIÈCES DE  
RECHANGE OU MANQUANTES  
VISITEZ-NOUS À :  
**WWW.THEMDBFAMILY.COM**

OU CONTACTEZ-NOUS PAR LA POSTE :  
**MDB FAMILY**  
**855 WASHINGTON BLVD.**  
**MONTEBELLO, CA 90640**