

Crib (4781) - Assembly and Operation Manual

Lit de bébé (4781) - Manuel d'assemblage et d'utilisation

Congratulations on purchasing a MDB Family product. This crib will provide many years of service if you adhere to the following guidelines for assembly, maintenance, and operation. This crib is for residential use only. Any institutional use is strictly prohibited.

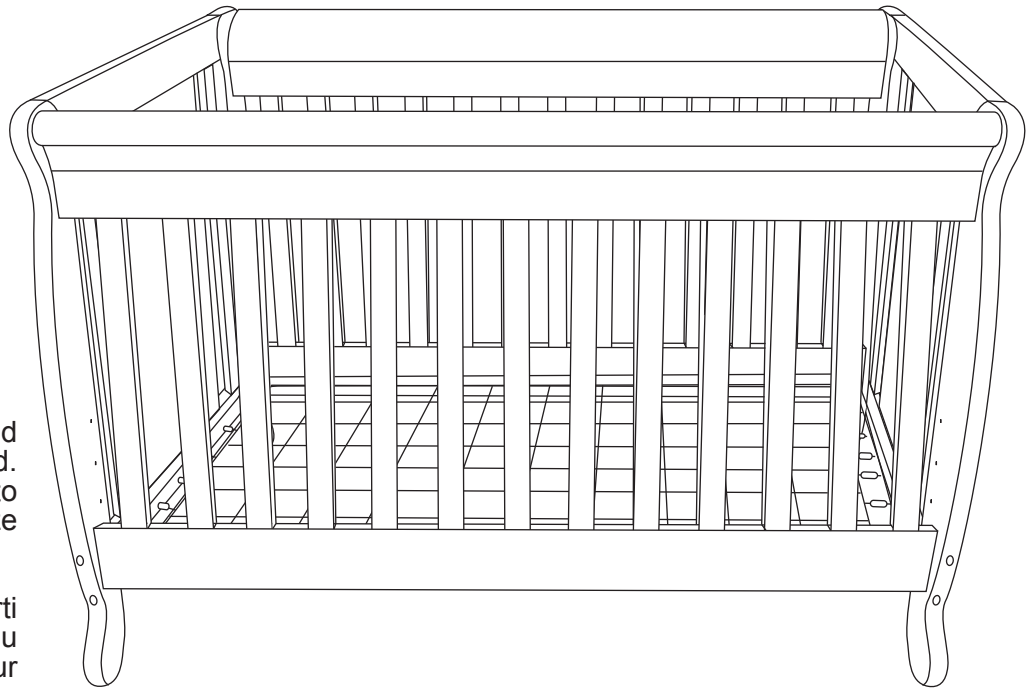
Please be sure to follow the instructions for proper assembly. Use a Phillips head screwdriver for assembling the crib in addition to the Allen wrench included in the hardware box. Do not use power screwdrivers. All of our cribs are made from natural woods. Please understand that natural woods have color variations which are the result of nature and not defects in workmanship.

DO NOT SUBSTITUTE PARTS. ALL MODELS HAVE THE SAME QUANTITY OF PARTS AND HARDWARE. YOUR MODEL MAY LOOK DIFFERENT FROM THE ONE ILLUSTRATED DUE TO STYLISTIC VARIATIONS.

Nous vous félicitons de votre achat d'un produit familial MDB. Ce lit de bébé vous procurera des années de service si vous suivez les directives ci-dessous pour l'assemblage, l'entretien et l'utilisation. Ce lit est destiné uniquement à une utilisation résidentielle. Toute utilisation dans une institution est strictement interdite.

Prenez soin de suivre les instructions pour réaliser correctement l'assemblage. Utilisez un tournevis cruciforme pour l'assemblage, en plus de la clé hexagonale incluse dans la boîte de quincaillerie. N'utilisez pas un tournevis électrique. Tous nos lits d'enfants sont fabriqués en bois naturel. Il faut comprendre que le bois présente des variations de couleur attribuables à la nature et non à un défaut de fabrication.

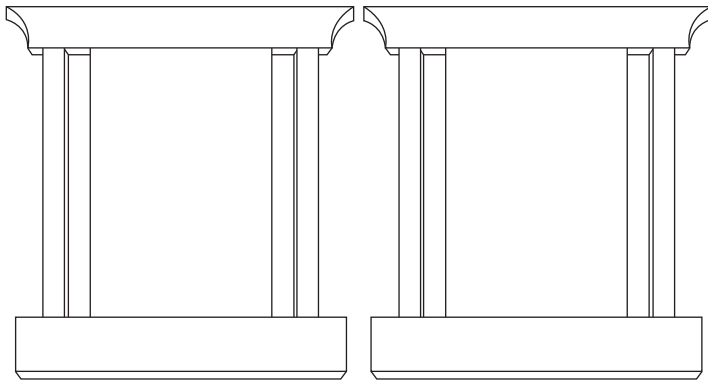
NE PAS UTILISER DES PIÈCES DE SUBSTITUTION. TOUS LES MODÈLES ONT LE MÊME NOMBRE DE PIÈCES ET D'ACCESSOIRES DE MONTAGE. VOTRE MODÈLE PEUT DIFFÉRER DE CELUI ILLUSTRÉ EN RAISON DE VARIATIONS STYLISTIQUES.



* The crib can later be converted into a toddler bed or a full-size bed. To convert to a toddler bed, turn to page 10. To convert to a full-size bed, turn to page 12.

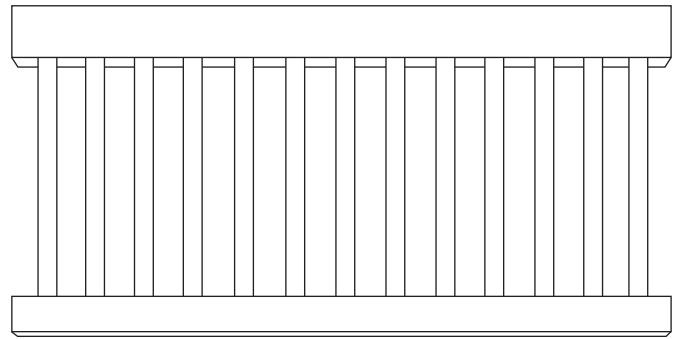
* Le lit de bébé peut être converti plus tard en un lit pour tout-petit ou en un lit à une place. Pour convertir le lit en un lit pour tout-petit, passez à la page 10. Pour convertir le lit en un lit à une place, passez à la page 12.

PARTS PIÈCES



A. Left Side Panel
A. Panneau latéral gauche

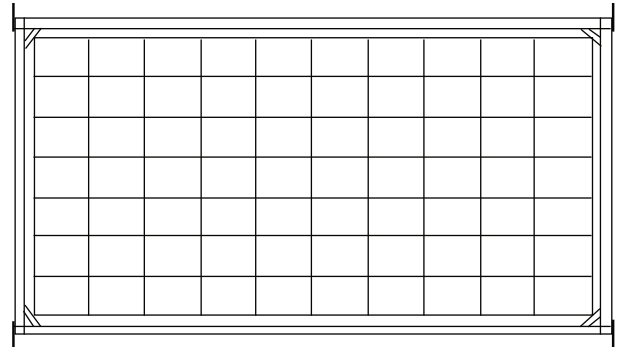
B. Right Side Panel
B. Panneau latéral droit



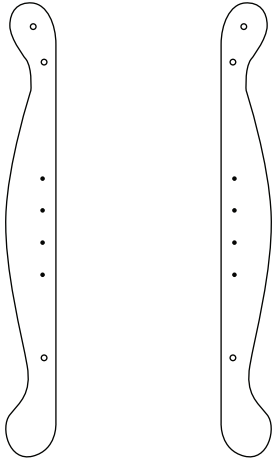
C. Front / Back Panel (2)
C. Panneau avant / arrière (2)



D. Cross Bar (2)
D. Traverse (2)

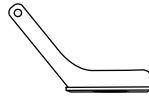


E. Spring Frame
E. Sommier

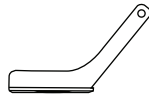


F. Left Leg (2)
F. Pied gauche (2)

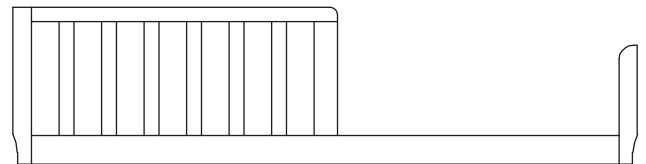
G. Right Leg (2)
G. Pied droit (2)



J-1. Left Bracket (2)
J-1. Support de gauche (2)

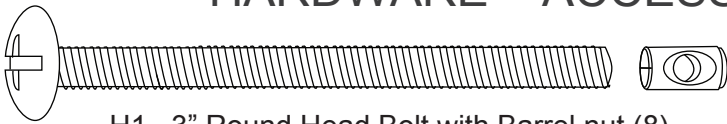


J-2. Right Bracket (2)
J-2. Support de droite (2)

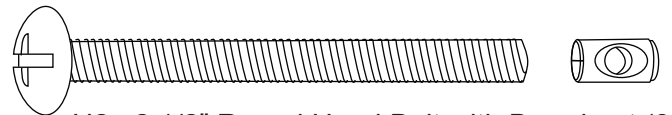


H. Guardrail
H. Balustrade

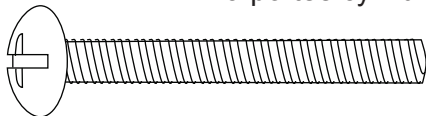
HARDWARE ACCESSOIRES DE MONTAGE



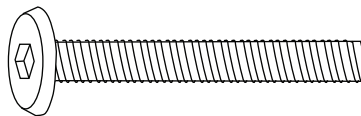
H1. 3" Round Head Bolt with Barrel nut (8)
H1. Boulon à tête ronde de 7,6 cm (3 po) avec écrou à portée cylindrique (8)



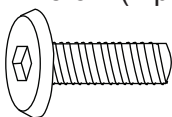
H2. 2 1/2" Round Head Bolt with Barrel nut (8)
H2. Boulon à tête ronde de 6,4 cm (2 1/2 po) avec écrou à portée cylindrique (8)



H3. 2" Round Head Bolt (4)
H3. Boulon à tête ronde de 5 cm (2 po) (4)



H4. 1-3/4" Allen Head Bolt (4)
H4. Boulon Allen de 4,4 cm (1-3/4 po) (4)



H5. 3/4" Allen Head Bolt (4)
H5. Boulon Allen de 1,9 cm (3/4 po) (4)

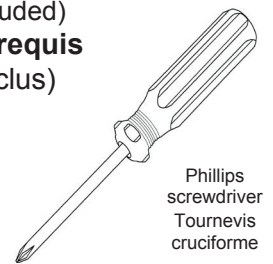


H6. Washer (8)
H6. Rondelle (8)

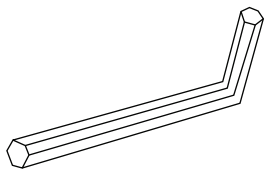


H7. Lock Washer (32)
H7. Rondelle de blocage (32)

Tools Needed
(not included)
Outils requis
(non inclus)



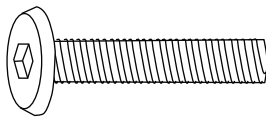
Phillips
screwdriver
Tournevis
cruiforme



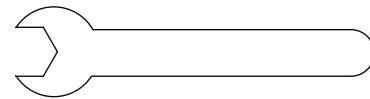
H8. Allen Wrench
H8. Clé Allen



H9. Bolt Cap (4)
H9. Chapeau de
boulon (4)



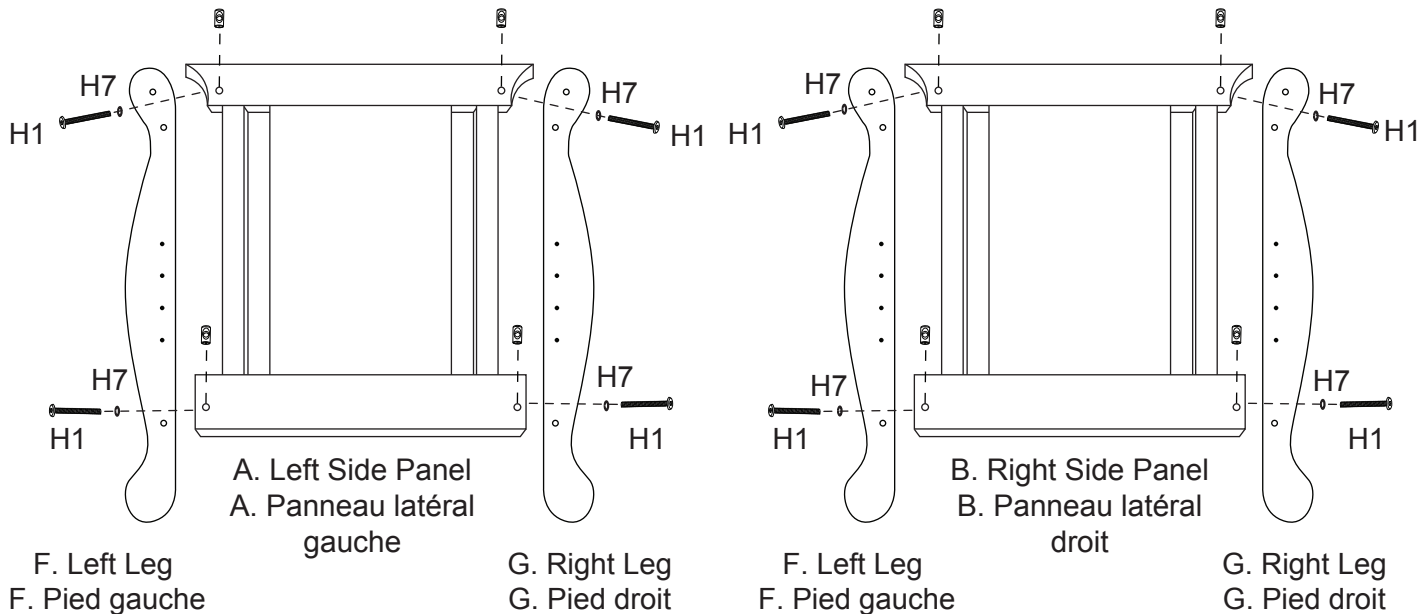
H10. 1-1/4" Allen Head Bolt (4)
H10. Boulon Allen de
3,2 cm (1-1/4 po) (4)



H11. Wrench (for bracket)
H11. Clé (pour support)

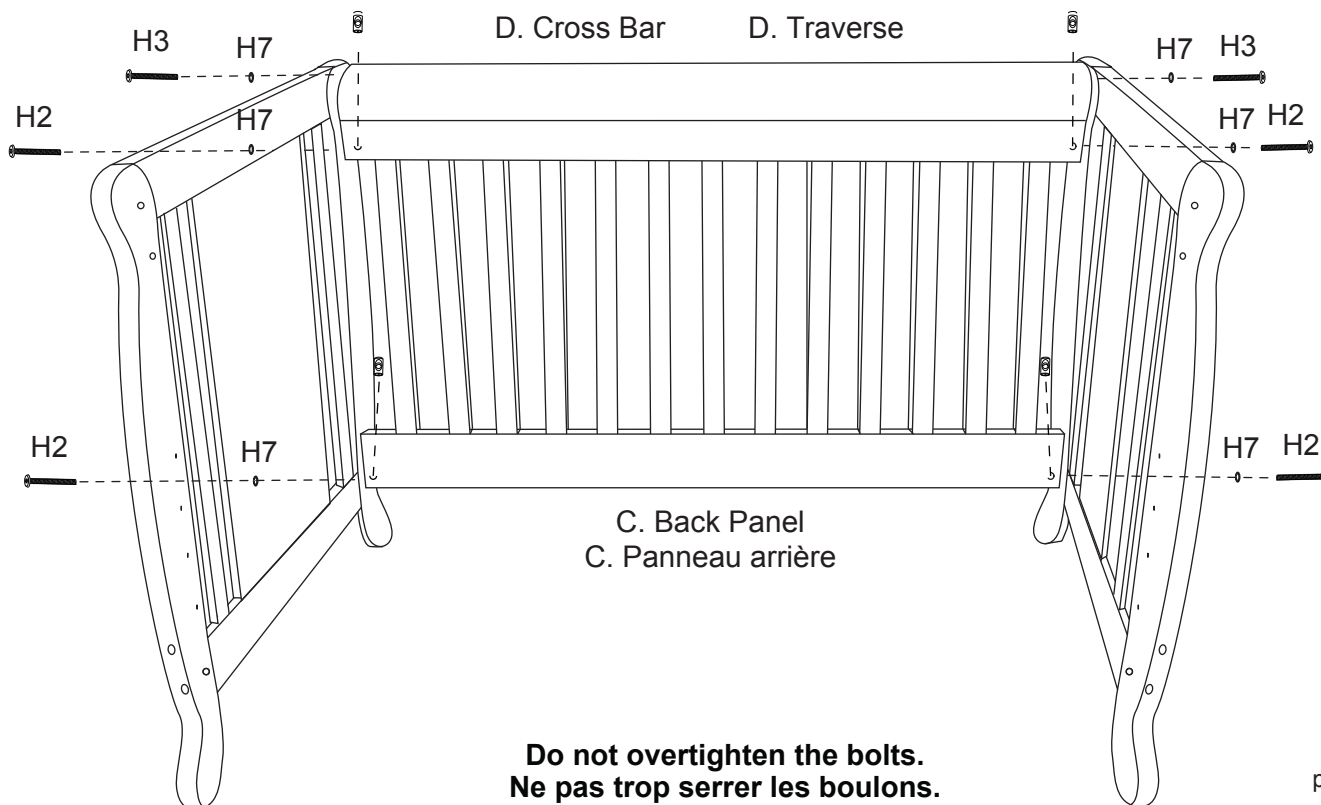
STEP 1. Set up side panels.

ÉTAPE 1. Préparation des panneaux latéraux.



STEP 2. Assemble the cross bar and back panel.

ÉTAPE 2. Assemblage de la traverse et du panneau arrière.



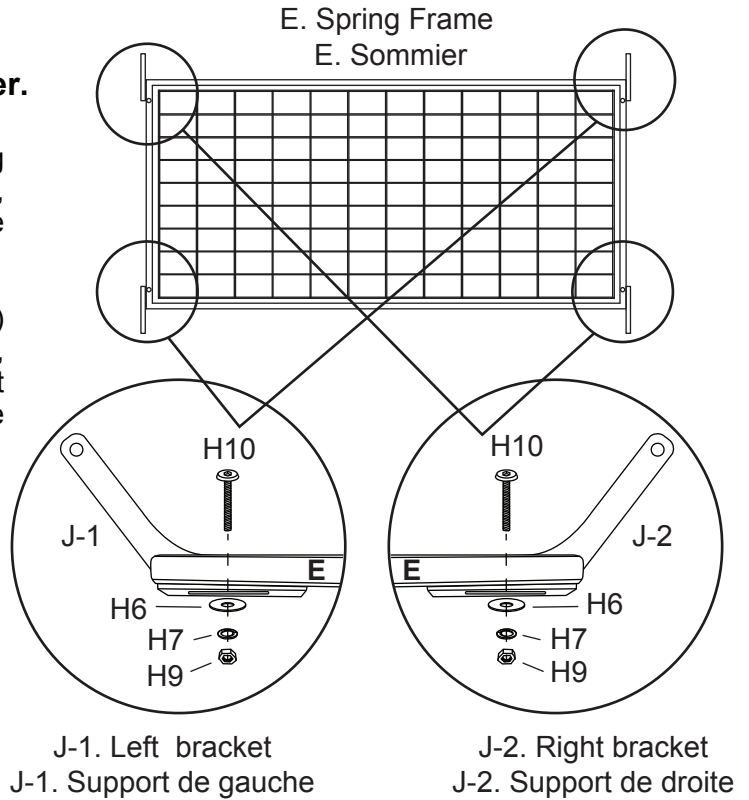
**Do not overtighten the bolts.
Ne pas trop serrer les boulons.**

STEP 3. Attach brackets to spring frame.
ÉTAPE 3. Fixation des supports au sommier.

Attach the left and right brackets (J-1,J-2) to spring frame (E) using Allen head bolts (H10), washers (H6), lock washers (H7) and bolt caps (H9). Tighten the bolt caps by using wrench for bracket (H11).

Fixez les supports de gauche et de droite (J-1, J-2) au sommier (E) à l'aide des boulons Allen (H10), rondelles (H6), rondelles de blocage (H7) et chapeaux de boulon (H9). Serrez les chapeaux de boulon à l'aide de la clé pour support (H11).

*** No need to fasten the bolt caps (H9) tightly at this step.**
*** Il n'est pas nécessaire de serrer fermement les chapeaux de boulon (H9) à cette étape.**



STEP 4. Attach spring frame to the crib.
ÉTAPE 4. Fixation du sommier au lit.

Attach spring frame (E) **FLAT SIDE UP**. Choose the height of the spring frame. Start at the highest level and adjust accordingly.

Bolt the spring frame (E) to side panels using Allen head bolts (H5), washers (H6), lock washers (H7) and Allen wrench (H8). As the child grows, it is important to lower the spring.

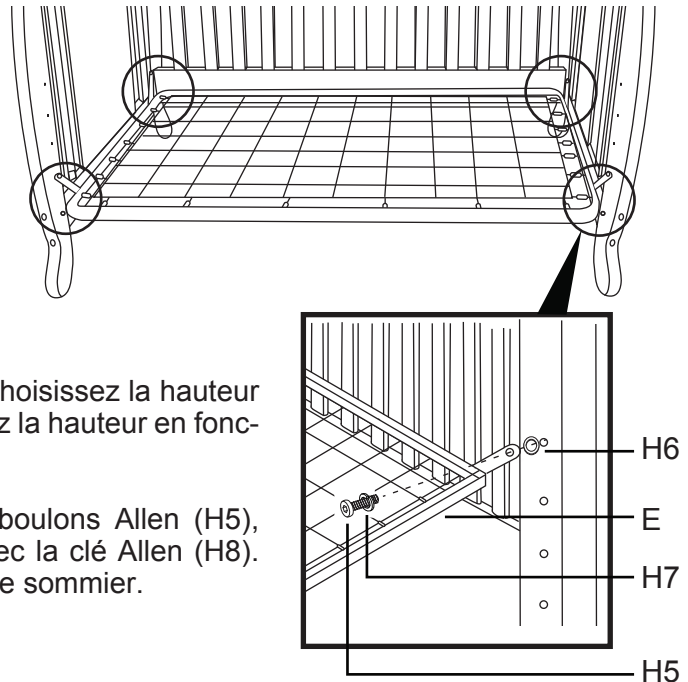
Make sure the spring frame is level.

Fixez le sommier (E) **LE CÔTÉ PLAT VERS LE HAUT**. Choisissez la hauteur du sommier. Commencez au niveau supérieur, puis ajustez la hauteur en fonction de la croissance de l'enfant.

Fixez le sommier (E) aux panneaux latéraux avec les boulons Allen (H5), rondelles (H6) et rondelles de blocage (H7) et vissez avec la clé Allen (H8). Avec la croissance de l'enfant, il est important d'abaisser le sommier.

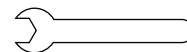
Assurez-vous que le sommier est de niveau.

Do not overtighten the bolts.
Ne pas trop serrer les boulons.



*** After attaching the spring frame (E) to the crib, tighten the bolt cap (H9) under the spring frame. Check to make sure that all of the bolts and washers are fastened securely.**

*** Une fois le sommier (E) fixé au lit, serrez les chapeaux de boulon (H9) sous le sommier. Assurez-vous que tous les boulons et rondelles sont bien fixés.**

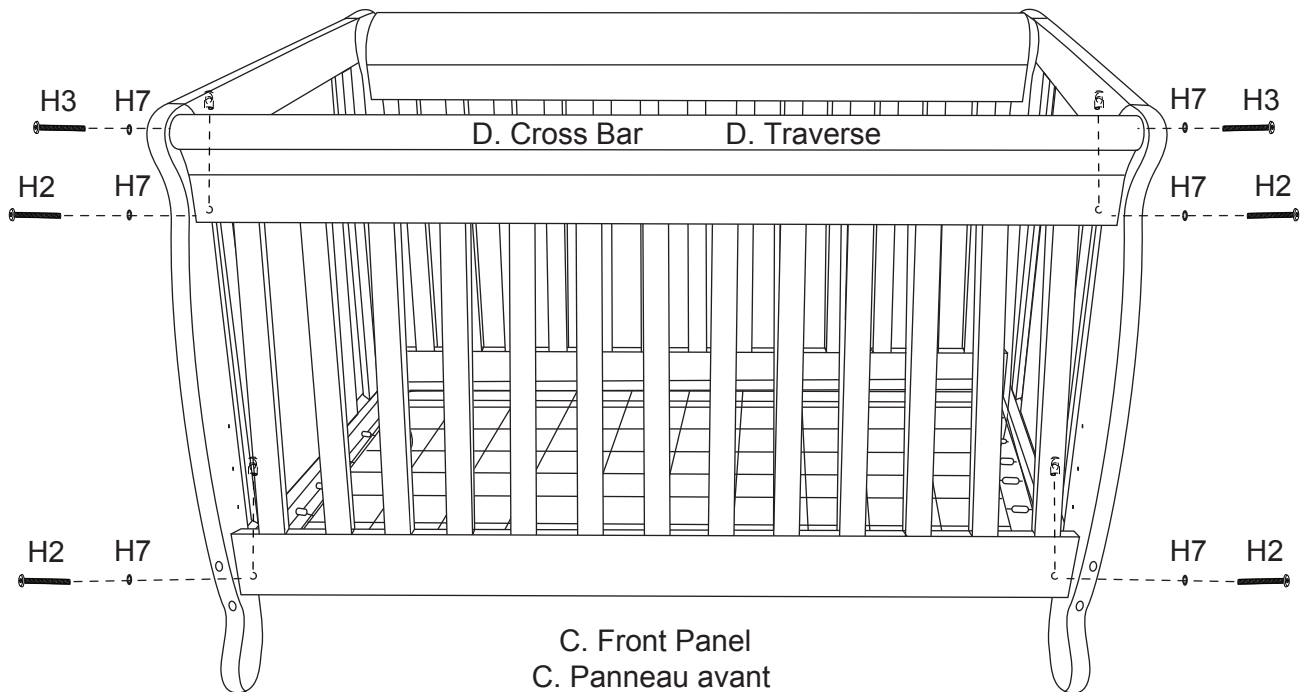


H11. Wrench (for bracket)
H11. Clé (pour le support)

STEP 5. Assemble the cross bar and front panel.

ÉTAPE 5. Assemblage de la traverse et du panneau avant.

**Do not overtighten the bolts.
Ne pas trop serrer les boulons.**



**KEEP THIS MANUAL IN A SAFE
PLACE FOR FUTURE REFERENCE.**

Before placing your mattress in the crib, you can make your own mattress protector by cutting the cardboard packing insert to 27" x 51". Place it on the spring frame under the mattress to extend the life of the mattress.

**GARDER CE MANUEL EN LIEU SÛR
POUR UN USAGE ULTÉRIEUR.**

Avant de placer votre matelas dans le lit, vous pouvez fabriquer une protection en découpant le carton d'emballage en un rectangle de 68,6 x 129,5 cm (27 x 51 po). Placez ce carton sur le sommier, sous le matelas, pour prolonger sa durabilité.

CAUTION: ANY MATTRESS USED IN THIS CRIB MUST BE AT LEAST 27 1/4 INCHES (69CM) BY 51 5/8 INCHES (131CM) WITH A THICKNESS NOT EXCEEDING 6 INCHES (15CM).

Please refer to the label (sample below) on the inside face of the headboard. Record the model/ item number and serial number of your crib, the name of the store where you made the purchase, the date of purchase and the wood finish in the box to the lower right.

WE WILL ASK YOU FOR YOUR SERIAL NUMBER FOR ALL WARRANTY AND REPLACEMENT PART REQUESTS. PLEASE REFER TO THE LAST PAGE OF THIS INSTRUCTION SHEET FOR WARRANTY INFORMATION. KEEP THIS MANUAL FOR FUTURE REFERENCE.

CAUTION: ANY MATTRESS USED IN THIS CRIB MUST BE AT LEAST 27 1/4 INCHES (69CM) BY 51 5/8 INCHES (131CM) WITH A THICKNESS NOT EXCEEDING 6 INCHES (15CM).

MODEL/ITEM NUMBER	XXXX
SERIAL NUMBER	XXXXXXXX
DATE OF MANUFACTURE	XX/XX

THIS PRODUCT CONFORMS TO THE APPLICABLE REGULATIONS OF THE CONSUMER PRODUCTS SAFETY COMMISSION.

855 WASHINGTON BLVD.
MONTEBELLO, CA 90640
www.themdbfamily.com

SAMPLE LABEL

Model Number: _____

Serial Number: _____

Store Where Purchased: _____

Date of Purchase: _____

Wood Finish: _____

Please read the Caution and Warning Statements insert before using your crib.

ATTENTION : TOUT MATELAS UTILISÉ DANS CE LIT DOIT MESURER AU MOINS 69 CM (27 1/4 POUÇES) PAR 131 CM (51 5/8 POUÇES) ET AVOIR UNE ÉPAISSEUR NE DÉPAS-SANT PAS 15 CM (6 POUÇES).

Veillez consulter l'étiquette (spécimen ci-dessous) sur la face intérieure de la tête de lit. Inscrivez le numéro de modèle ou d'article et le numéro de série du lit, le nom du magasin où vous l'avez acheté, la date de l'achat et le fini du bois dans la case de droite.

NOUS VOUS DEMANDERONS LE NUMÉRO DE SÉRIE LORS DE TOUTE DEMANDE DE GARANTIE ET DE PIÈCE DE RECHANGE. CONSULTEZ LA DERNIÈRE PAGE DE CE MANUEL D'INSTRUCTION POUR DES RENSEIGNEMENTS SUR LA GARANTIE. CONSERVEZ CE MANUEL POUR UN USAGE ULTÉRIEUR.

ATTENTION : TOUT MATELAS UTILISÉ DANS CE LIT DOIT MESURER AU MOINS 69 CM (27 1/4 POUÇES) PAR 131 CM (51 5/8 POUÇES) ET AVOIR UNE ÉPAISSEUR NE DÉPASSANT PAS 15 CM (6 POUÇES).

Numéro du modèle/produit	XXXX
Numéro de série	XXXXXXXX
Date de fabrication	XX/XX

CE PRODUIT EST CONFORME AUX RÉGLEMENTS EN VIGUEUR DE LA CONSUMER PRODUCTS SAFETY COMMISSION.

855 WASHINGTON BLVD.
MONTEBELLO, CA 90640
www.themdbfamily.com

SPÉCIMEN D'ÉTIQUETTE

Numéro de modèle : _____

Numéro de série : _____

Magasin : _____

Date d'achat : _____

Finition : _____

Veillez lire le feuillet de mises en garde et d'avertissements avant l'utilisation de ce lit.



**READ ALL INSTRUCTIONS BEFORE ASSEMBLING
CRIB. KEEP THE MANUAL FOR FUTURE USE.**

WARNING:

Parents should ensure a safe environment for the child by checking regularly, before placing the child in the product, that every component is properly and securely in place.

- Do not use this crib if you cannot exactly follow the accompanying instructions.
- Infants can suffocate on soft bedding. Never add a pillow or comforter. Never place additional padding under an infant.
- To reduce the risk of SIDS, pediatricians recommend healthy infants be placed on their backs to sleep, unless otherwise advised by your physician.
- Strings can cause strangulation! Do not place items with a string around a child's neck, such as hood strings or pacifier cords. Do not place cords, straps, or similar items that could become wound around the child's neck in or near this crib. Do not suspend strings over a crib or attach strings to toys.
- To help prevent strangulation tighten all fasteners. A child can trap parts of the body or clothing on loose fasteners.
- DO NOT place a crib near a window where cords from blinds or drapes may strangle a child. Do not place this crib near a window or a patio door where a child could reach the cord of a blind or curtain and be strangled.
- When a child is able to pull to a standing position, set the mattress to the lowest position and remove bumper pads, large toys and other objects that could serve as steps for climbing out.
- Do not use this crib if the child is able to climb out unaided or is taller than 35 in. (89cm).
- Check this product for damaged hardware, loose joints, loose bolts or other fasteners, missing parts or sharp edges before and after assembly and frequently during use. Securely tighten loose bolts and other fasteners. DO NOT use crib if any parts are missing, damaged or broken. DO NOT substitute parts. Contact **MDB FAMILY** for replacement parts and instructional literature if needed.
- DO NOT use a water mattress with this crib.
- For cribs equipped with teething rails, replace teething rail if damaged, cracked or loose.
- If refinishing, use a non-toxic finish specified for children's products.
- Never use plastic shipping bags or other plastic films as mattress covers because they can cause suffocation.
- Infants can suffocate in gaps between crib sides when used with a mattress that is too small.
- Follow warnings on all products in a crib.

- Ensure that the sides are properly latched or locked in place when the crib is occupied.
- The mattress used with this crib should not be more than 15cm thick and should be of such length with width that the gap between the mattress and the sides of the crib is no more than 3cm when the mattress is pushed into the corner of the crib.

 **WARNING:**
Please do NOT remove any wood screws in the normal disassembly of the crib.

ONE YEAR LIMITED WARRANTY:

We will replace any missing parts at the time of purchase or any defective item within a one year period from the date of original purchase. Please keep your receipt so that we may process your warranty request. This warranty only covers new units with original packaging and ownership, and is not transferable. It does not cover any used, second-hand or demo models.

This warranty does not cover any damaged or defective parts that result from installation and assembly, normal wear and tear, abuse, negligence, improper use or alteration to the finish, design, and hardware of the crib. The specific legal rights of this warranty may vary from state to state. Some states do not allow any exclusion or limitation of incidental damages. Some states do not allow limitation on how long an implied warranty lasts.



AVERTISSEMENT :

Le non respect des avertissements et directives d'assemblage peut entraîner de graves blessures ou la mort.

LIRE TOUTES LES INSTRUCTIONS AVANT D'ASSEMBLER LE LIT. CONSERVER CE MANUEL POUR UN USAGE ULTÉRIEUR.

AVERTISSEMENT :

Avant de placer l'enfant dans ce lit, les parents doivent s'assurer que son environnement est sécuritaire en vérifiant régulièrement que toutes les composantes sont correctement fixées.

- Ne pas utiliser ce lit de bébé si vous n'êtes pas en mesure de suivre les instructions qui l'accompagnent.
- Les nourrissons peuvent s'étouffer avec des accessoires de literie souples. Ne jamais ajouter un oreiller ou un édredon. Ne jamais placer un coussin supplémentaire sous un nourrisson.
- Pour réduire les risques de SMSN, les pédiatres recommandent de placer les nourrissons en bonne santé sur le dos pour dormir, sauf indication contraire de votre médecin.
- Les cordons peuvent causer un étranglement! Ne placer aucun article muni d'un cordon autour du cou d'un enfant, tels que les cordons d'un capuchon ou d'une sucette. Ne fixer au lit aucun cordon, ni ruban ou objet semblable pouvant s'enrouler autour du cou de l'enfant, ni à proximité du lit. Ne pas suspendre de ficelles au-dessus du lit, ni en attacher aux jouets.
- Pour éviter tout risque d'étranglement, vérifier le serrage des pièces. Un enfant peut coincer une partie de son corps ou ses vêtements entre des pièces mal serrées.
- NE PAS placer un lit de bébé près d'une fenêtre où les cordons des stores ou des rideaux pourraient étrangler l'enfant. Ne pas placer ce lit de bébé près d'une fenêtre ou d'une porte-fenêtre où l'enfant pourrait atteindre le cordon des stores ou des rideaux et s'étrangler.
- Lorsque l'enfant est capable de se tenir debout, régler le matelas à la position inférieure et enlever les coussins de contour, les grands jouets et tout autre objet dont l'enfant pourrait se servir pour sortir du lit.
- Ne pas utiliser ce lit si l'enfant est capable d'en sortir sans aide ou mesure plus de 89 cm (35 po).
- Vérifier que le produit ne comporte pas de pièce endommagée ni joint, boulon ou élément desserré, pièce manquante ou arête tranchante avant et après l'assemblage et fréquemment pendant l'utilisation. Serrer fermement les boulons lâches et autres pièces de fixation. NE PAS utiliser le lit si des pièces sont manquantes, endommagées ou brisées. NE PAS utiliser des pièces de substitution. Communiquer avec **MDB FAMILY** pour obtenir des pièces de rechange et des instructions.
- NE PAS utiliser un matelas d'eau dans ce lit de bébé.
- Pour les lits de bébé munis de barreaux de dentition, remplacer tout barreau de dentition endommagé, fendu ou lâche.

- Si le lit a besoin d'une refinition, utiliser un fini non-toxique conçu pour les produits pour enfants.
- Ne jamais utiliser des plastiques d'emballage ni toute autre pellicule de plastique pour recouvrir le matelas car ils présentent un risque de suffocation.
- Les nourrissons peuvent s'étouffer en glissant dans l'espace entre le matelas et les côtés du lit si le matelas est trop petit.
- Suivre les avertissements de tous les produits placés dans un lit de bébé.
- S'assurer que les côtés sont correctement verrouillés lorsque le lit est occupé.
- Le matelas utilisé dans ce lit ne doit pas avoir plus de 15 cm d'épaisseur et sa longueur et sa largeur ne doivent pas laisser un espace de plus de 3 cm entre celui-ci et les côtés lorsqu'il est poussé dans un coin du lit.



AVERTISSEMENT :

N'enlever AUCUNE vis à bois lors du démontage normal du lit de bébé.

GARANTIE LIMITÉE D'UN AN :

Nous remplacerons toute pièce manquante au moment de l'achat ou tout article défectueux au cours de la période de garantie d'un an à compter de la date initiale de l'achat. Veuillez conserver votre reçu de caisse pour le traitement de votre demande de garantie. Cette garantie ne couvre que les produits neufs avec leur emballage original. Elle ne couvre que leur propriétaire initial et n'est pas transférable. Elle ne couvre pas les produits usagés, d'occasion ou de démonstration.

Cette garantie ne couvre pas les pièces endommagées ou défectueuses en raison de leur installation et leur assemblage, l'usure normale, les abus, les négligences, les utilisations incorrectes ni l'altération du fini, du style et des accessoires de quincaillerie du lit de bébé. Les droits particuliers rattachés à cette garantie peuvent varier d'une juridiction à une autre. Certaines juridictions interdisent l'exclusion ou la limitation des dommages indirects et ne permettent pas de limiter la durée d'une garantie implicite.

Storage:

- Pine woods exchange moisture with the air adjusting to major changes in room temperature and humidity. Therefore, it is best to place your furniture away from heating or air-conditioning vents.
- Sunlight is not friendly to solid wood furniture and prolonged direct exposure to harsh sunlight can discolor the finish. Be careful not to place your furniture in direct sunlight for extended periods of time. As with all your fine furniture, blot up spills immediately.

Care and Cleaning:

- Do not scratch or chip the finish. Do not use abrasive chemicals for cleaning. Clean with mild soap on a soft rag. Rinse and dry thoroughly. If you ever refinish this furniture, be sure to use only a non-toxic finish specified for children's products. If you choose to refinish this furniture, the warranty will be voided.
-

Registering your product is even easier than before. You can register your product on our website at : www.themdbfamily.com

IF YOU WOULD LIKE TO ORDER
REPLACEMENT OR MISSING PARTS
PLEASE VISIT US AT:

WWW.THEMDBFAMILY.COM

OR YOU CAN CONTACT US BY MAIL:

**MDB FAMILY
855 WASHINGTON BLVD.
MONTEBELLO, CA 90640**

Rangement :

Le bois de pin échange de l'humidité avec l'air en s'adaptant aux principaux changements de température et d'humidité ambiante. Il est donc préférable d'éloigner ce meuble des bouches de chaleur et de climatisation.

Les rayons du soleil ne font pas bon ménage avec les meubles en bois massif et une exposition prolongée à la lumière directe du soleil risque de décolorer le fini. Prenez garde de ne pas laisser votre meuble directement au soleil pendant un temps prolongé. Comme pour tous les meubles précieux, épongez immédiatement toute éclaboussure.

Entretien et nettoyage :

Évitez d'égratigner ou d'écailler le fini. N'utilisez pas des nettoyants abrasifs. Nettoyez le meuble avec du savon doux sur un chiffon non rugueux. Rincez et séchez-le complètement. Si vous devez refaire la finition de ce meuble, assurez-vous d'utiliser un fini non toxique conçu pour les meubles pour enfants. Si vous entreprenez de refinir ce meuble, sa garantie sera annulée.

L'enregistrement de votre produit est plus facile que jamais. Veuillez l'enregistrer sur notre site Web à : www.themdbfamily.com

POUR COMMANDER DES PIÈCES DE
RECHANGE OU MANQUANTES
VISITEZ-NOUS À :

WWW.THEMDBFAMILY.COM

OU CONTACTEZ-NOUS PAR COURRIEL :

**MDB FAMILY
855 WASHINGTON BLVD.
MONTEBELLO, CA 90640**

Crib (4781) - Toddler Bed Conversion Assembly

Lit de bébé (4781) - Conversion en lit pour tout-petit

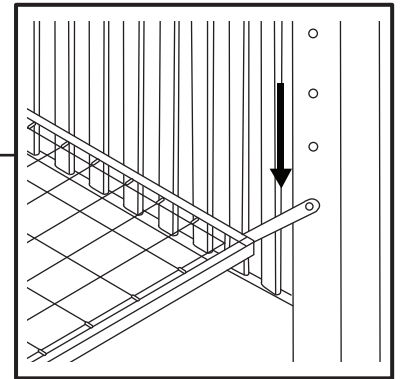
* All of the parts and hardware you will need are supplied with the crib at the time of purchase.
* Les pièces et accessoires de montage dont vous aurez besoin sont fournis avec le lit lors de l'achat.

STEP 1. Unscrew the 6 round head bolts and lock washers and remove the front panel assembly.

ÉTAPE 1. Dévissez les 6 boulons à tête ronde et les rondelles de blocage, et enlevez le panneau avant.

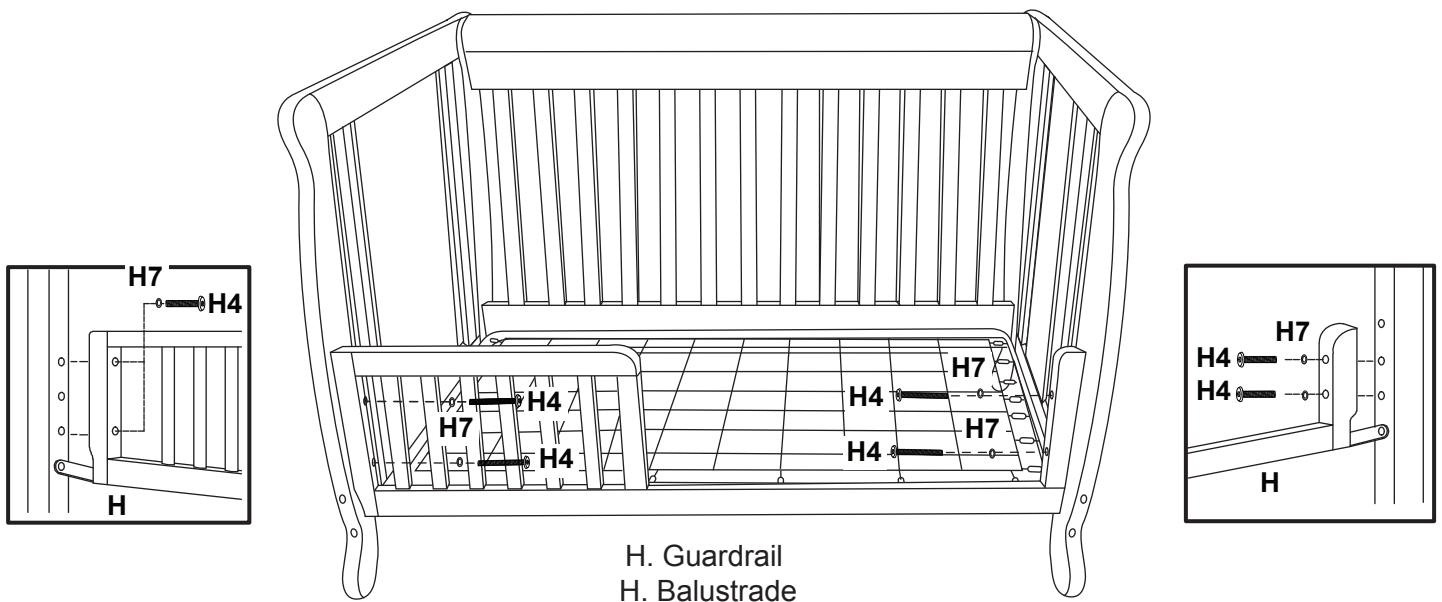
STEP 2. Move the spring frame to the lowest level.

ÉTAPE 2. Placez le sommier au niveau le plus bas.



STEP 3.

ÉTAPE 3.



Attach the guard rail (H) to the side panel posts using four Allen head bolts (H4) and lock washers (H7). **The guard rail can be installed with the high end facing either to the left or the right.** Check to make sure that all of the bolts are fastened securely. **Do not overtighten.**

Fixez la balustrade (H) aux poteaux des côtés du lit avec quatre boulon Allen (H4) et rondelles de blocage (H7). **La partie la plus haute de la balustrade peut être installée à gauche ou à droite.** Vérifiez que tous les boulons sont correctement serrés. **Ne pas trop serrer.**

The mattress intended for use on the bed shall be a full-size mattress having minimum dimensions of 51 5/8" (1310 mm) in length, 27 1/4" (690 mm) in width and 4" (100 mm) in thickness and not exceeding 6" (152 mm).

Le matelas à utiliser dans ce lit doit mesurer au moins 1310 mm (51 5/8 po) de longueur, 690 mm (27 1/4 po) de largeur et avoir une épaisseur de 100 mm (4 po) ou d'au maximum 152 mm (6 po).

The intended user's minimum age must be at least 15 months old and maximum weight must not exceed 50 lbs (22.7 kg).

L'enfant doit avoir au moins 15 mois et peser au maximum 22.7 kg (50 lb).

WARNING :

Failure to follow these warnings and the assembly instructions could result in serious injury or death from entrapment or strangulation.

DO NOT place bed near windows where cords from blinds or drapes may strangle a child. DO NOT place items with a string, cord, or ribbon, around a child's neck, such as hood strings or pacifier cords. DO NOT suspend strings over a toddler bed for any reason. If guard rails are used as the mattress containment means, guard rails provided must be used to avoid the formation of a gap between the mattress and the bed that could cause an entrapment.

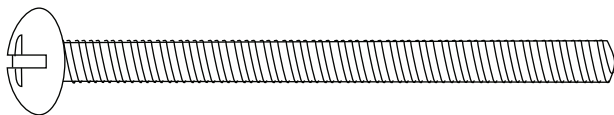
AVERTISSEMENT :

Négliger de suivre ces avertissements et ces instructions d'assemblage peut entraîner de graves blessures ou la mort par piégeage ou étranglement.

NE PAS placer le lit près d'une fenêtre où les cordons des stores ou des rideaux pourraient étrangler l'enfant. NE PAS placer un objet muni d'une ficelle, d'un cordon ou d'un ruban autour du cou de l'enfant, tels que les cordons d'un capuchon ou d'une sucette. NE PAS suspendre des ficelles au-dessus d'un lit d'enfant pour quelque raison que ce soit. Si les balustrades servent à retenir le matelas, elles doivent empêcher qu'un espace apparaisse entre le matelas et le lit, et dans lequel l'enfant pourrait se coincer.

Conversion Rails (4799 - Sold Separately) - Assembly Instructions

Traverses de conversion (4799 - vendues séparément) - Instructions d'assemblage



A. 3" Phillips head bolt (8)
A. Boulon à tête cruciforme de 7,6 cm (3 po) (8)



B. Barrel nut (8)
B. Écrou à portée cylindrique (8)

STEP 1.

Étape 1.

For all 4 in 1 cribs, please contact a retailer to order your full size adult wooden bed rails for your full size bed conversion.

Pour tous les lits 4 en 1, veuillez communiquer avec le détaillant pour commander des traverses en bois et convertir votre lit d'enfant en lit une place pour adulte.

STEP 2.

Étape 2.

Unscrew the Allen head bolts and remove the side rails and side panels.

Dévissez les boulons Allen et enlevez les balustrades et panneaux latéraux.

STEP 3.

Étape 3.

Insert barrel nuts (B) into bed rails. Use 3" Phillips head bolts (A) to attach the rails. Tighten bolts securely with a Phillips screwdriver. Be sure to keep the extra bolts and barrel nuts for future use.

Insérez les écrous à portée cylindrique (B) dans les traverses. Fixez les traverses à l'aide des boulons à tête cruciforme de 7,6 cm (3 po) (A). Serrez fermement les boulons avec un tournevis cruciforme. Conservez les autres boulons et écrous pour une utilisation ultérieure.

