

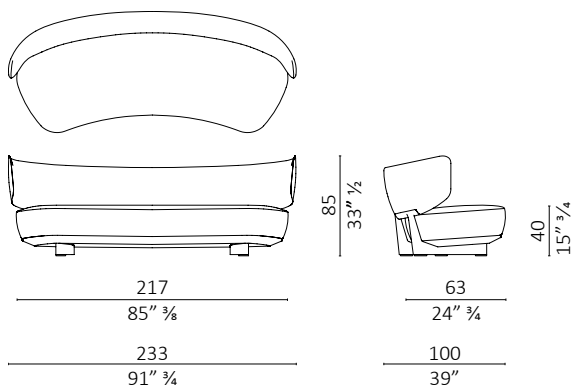
Icosofà design Roberto Lazzeroni

Caratteristiche tecniche - Divano realizzato in massello di noce americano. Scocca in multistrato di pioppo imbottita. Piedini in ottone. Nella versione asimmetrica, la profondità di seduta della parte più stretta è P 66 (26").

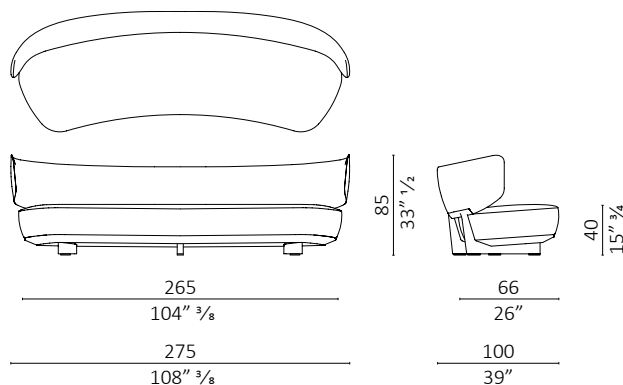
Technical features - Sofa made in solid American walnut. Body in upholstered poplar plywood. Leg tips in brass. In the asymmetrical version the seat depth of the narrowest part is D 66 (26").



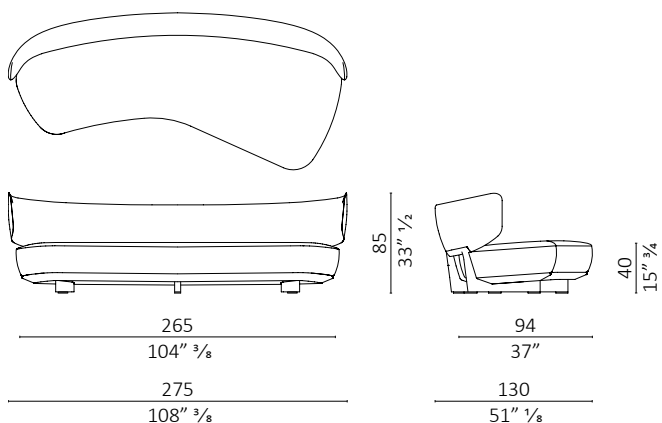
Icosofà 233



Icosofà 275



Icosofà 275 DX / RH



Icosofà 275 SX / LH

