



design Giuseppe Bavuso

Tecnologia e ricerca sono da sempre alla base di ogni scelta progettuale Rimadesio, elementi costanti all'origine di dettagli tecnici in cui la funzionalità e la precisione del movimento, incontrano un'estetica ispirata alla massima essenzialità. Zen è una porta complanare che conferma questa filosofia: totale libertà di collocazione con la possibilità di prevedere l'installazione della porta con senso di apertura a tirare o spingere. Grazie alla realizzazione su misura in altezza, per la versione battente fino ad un massimo di 3000 mm e per la versione scorrevole fino ad un massimo di 2700 mm, Zen è in grado di integrarsi perfettamente con l'architettura degli ambienti, creando soluzioni "a tutta altezza" di forte originalità. In questa pagina: Zen, porta battente con lastra singola, struttura e maniglia in alluminio palladio, vetro maglia gold. Il nottolino di chiusura è caratterizzato da forme geometriche ed essenziali. La porta è disponibile anche con serratura a chiave.

Technology and research have always been the basis of every project choice for Rimadesio, key elements at the origin of technical details, in which the functionality and the precision of movement meet an aesthetic, inspired to maximum essentiality. Zen is a flush door, underlining this design philosophy: total freedom of fixing with the possibility of installing the door with opening by pulling or by pushing. Thanks to the possibility to reach custom-made height of 3000 mm for the swing version and 2700 mm for the sliding version, Zen can perfectly integrate with spaces architecture, creating highly innovative "full-height" solutions. On this page: Zen, single glass swing door, with structure and handle in palladio aluminum, golden mesh glass. The revolving nut is characterized by geometric and essential shapes. The door is also available with a key lock.

Technologie und Forschung waren schon immer die Basis für jede Design-Entscheidung von Rimadesio, und sind konstanten Elementen am Ursprung den technischen Details, wo Funktionalität und Präzision der Bewegung, treffen sie sich mit einer essentieller Ästhetik. Zen ist eine komplanare Tuer, Bestätigung dieser Designphilosophie: völlige Freiheit der Platzierung mit der Möglichkeit die Installation der Türöffnungsrichtung (ziehen oder drücken) vorzusehen. Dank der Möglichkeit die Türe Zen in der Höhe auf Maß zu produzieren ist diese in der Drehtürversion bis zu einer maximalen Höhe von 3000 mm erhältlich und in der Schiebetürversion bis zu einer maximalen Höhe von 2700 mm. Durch die Variationsmöglichkeit in der Höhe ist die Türe Zen in der Lage sich perfekt in architektonische Räume zu integrieren. Auf dieser Seite: Zen, Flügeltür mit einzelner Platte, Struktur und Griff aus Aluminium Palladio, Gold Glasgitter. Die Verriegelung wird von geometrischen und wesentlichen Formen gekennzeichnet. Zen Tür ist auch mit Schlüssel verfügbar.

Technologie et recherche ont toujours joué un rôle important dans le choix du projet Rimadesio. Ils sont donc des éléments constants à l'origine de détails techniques, dans laquelle la fonctionnalité et la précision des mouvements sont intégrées avec une esthétique essentielle. Zen est une porte coplanaire, qui confirme cette philosophie du projet: une totale liberté de collocation avec la possibilité de prévoir l'installation de la porte avec ouverture à tirer ou à pousser. Grâce à la réalisation sur mesure en hauteur, pour la version battente jusqu'à un maximum de 3000 mm et pour la version galandage jusqu'à un maximum de 2700 mm, Zen peut s'intégrer parfaitement avec l'architecture des espaces, et créer des solutions "à toute hauteur" de grande originalité. Sur cette page: Zen, porte battante avec verre simple, avec structure et poignée en aluminium palladio, verre avec maille métallique gold. Le verrou est caractérisé par des formes géométriques et essentielles. La porte est également disponible avec une serrure à clé.

Tecnología y investigación han sido siempre a la base de todos los diseños Rimadesio, elementos constantes en el origen de detalles técnicos en los que la funcionalidad y la precisión del movimiento, encuentran una estética inspirada a lo esencial. Zen es una puerta coplanar que confirma esta filosofía de diseño: total libertad de colocación con la posibilidad de prever la instalación de la puerta con apertura a tirar o empujar. Gracias a la realización a medida en altura, para la versión pivotante hasta un máximo de 3000 mm y para la versión corredera hasta un máximo de 2700 mm, Zen es capaz de integrar perfectamente con la arquitectura de los entornos, creando soluciones "a toda altura" de gran originalidad. En esta página: Zen, puerta batiente con hoja simple, estructura y manilla en aluminio palladio, cristal malla gold. La condena de cierre se caracteriza por formas geométricas ty esenciales. La puerta también es disponible con cerradura de llave.

doors — Zen, Zen frame

Zen, design essenziale
Zen, essential design

Le finiture selezionate per questa porta Zen esprimono una matericità nuova ed introducono un calore materico e sofisticato. Il vetro maglia gold è composto da due lastre di vetro trasparente extrachiaro fra cui sono inserite due pellicole di materiale plastico, trasparenti e perfettamente invisibili, e la rete metallica. La cottura sottovuoto ad alte temperature garantisce la perfetta adesione fra i vetri e la rete. In questa pagina: Zen, porta battente con lastra singola, struttura e maniglia in alluminio palladio, vetro maglia gold. Maniglia TR06 con serratura magnetica e nottolino di chiusura. Nella pagina successiva: porta coplanare Zen nelle possibilità di apertura a spingere e a tirare. Struttura alluminio brown e vetro trasparente grigio.

The finishes selected for the Zen door express a new materiality and introduce a materic and sophisticated warmth. Maglia gold glass is composed of two sheets of extra clear glass. Two films of perfectly transparent and invisible plastic material and the micronet fabric are inserted in the middle. The vacuum cooking at high temperatures grants the perfect adherence between the glass and the net. On the opposite page: Zen, single glass swing door, with structure and handle in palladio aluminum, golden mesh glass. TR06 handle with magnetic lock and revolving plug. On the next page: the flush door Zen with its possibilities of opening by pushing and by pulling. Brown aluminum structure and transparent gray glass.

Die ausgewählten Ausführungen für die Zen Tür entsprechen eine neue Materialität und führen zu eine materische anspruchsvolle Wärme. Maglia gold Glas besteht aus zwei Platten aus extraklar Glas, wo, dazwischen, zwei Filmen aus transparentem und völligem unsichtbarem Plastikmaterial und das Gold Glasgitter, einsetzen werden. Die Vakuum-Kochen bei hohen Temperaturen sichert die perfekte Haftung zwischen dem Glas und dem Gitter. Auf dieser Seite: Zen, Flügeltür mit einzelner Platte, Struktur und Griff aus Aluminium Palladio, Gold Glasgitter. Griff TR06 mit magnetischer Schloss und Verrigelung. Auf der nächster Seite: Paralleltuer Zen erhaeltlich mit "Druecken" und "Ziehen" Oeffnung. Struktur Aluminium Brown und Klarglas Grau.

Les finitions sélectionnées pour la porte Zen expriment une nouvelle matérialité et introduisent une chaleur matérique et sophistiquée. Maglia gold verre est composé par deux feuilles de verre extra clair qui sont insérés entre deux films fins de matière plastique, parfaitement transparent et invisible, et la maille métallique. La cuisson sous vide à haute température assure une parfaite adhérence entre le verre et la maille. Sur cette page: Zen, porte battante avec verre simple, avec structure et poignée en aluminium palladio, verre avec maille métallique gold. Poignée TR06 avec serrure magnétique et verrou. Dans la page suivante: porte coplanaire Zen avec possibilité d'ouverture à pousser ou à tirer. Structure en aluminium brown et verre en gris transparent.

Los acabados seleccionados para esta puerta Zen expresan una nueva materialidad y introducen un material de calor y sofisticado. Maglia gold cristal se compone de dos hojas de cristal transparente extraclaro en las que se insertan dos películas de material plástico, transparentes y perfectamente invisibles, y la red metálica. La cocción al vacío a altas temperaturas asegura la perfecta adhesión entre los cristales y la red. En esta página: Zen, puerta batiente con hoja simple, estructura y manilla en aluminio paladio, cristal malla gold. Manilla TR06 con cerradura magnética y condena de cierre. En la página siguiente: puerta coplanar Zen en las posibilidades de apertura de empujar y tirar. Estructura aluminio brown y cristal gris transparente.





Zen: la porta scorrevole a scomparsa
Zen: sliding door in the wall

Zen si caratterizza per essere la porta in cui il vetro diventa l'elemento strutturale, rifinito da un sottile telaio in estruso d'alluminio. Il suo minimalismo estetico riflette l'alto grado tecnologico di Rimadesio. Le qualità uniche del vetro: un'unica lastra di trasparenza e luminosità, creano una porta innovativa. In questa pagina: Zen, porta doppia scorrevole con lastra singola, struttura e maniglia in piombo spazzolato, vetro trasparente grigio.

The main characteristic of Zen door is the glass as main structural element, completed by a thin structure in extruded aluminum. Its aesthetic minimalism reflects Rimadesio high technological level. Unique glass qualities: single glass of transparency and brightness create an innovative door. On this page: Zen, double sliding door with single glass, aluminum structure and handle in brushed lead, grey transparent glass.

Charakteristisch für die Türe Zen ist das das Glas zum Strukturelement wird, welches durch einen schmalen Rahmen aus extrudiertem Aluminium gesäumt wird. Dieser ästhetische Minimalismus zeigt den hohen Grad an technischer Perfektion von Rimadesio. Die Qualität des Glases ist eine einzige Schicht aus Transparenz und Licht, die eine innovative Türe erschaffen. Auf dieser Seite: Zen Doppelschiebeltür mit einer einzigen Schicht, Struktur und Griff in gebürstetem Blei und das Glas in grau transparent.

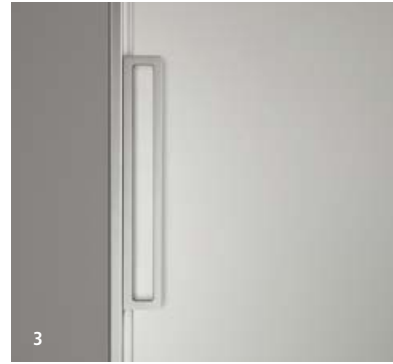
Zen est la porte dans la quelle le verre devient élément structurel, fini avec une structure sottil en aluminium extrudé. Son minimalisme esthétique correspond bien à la qualité technologique de Rimadesio. Les qualités uniques du verre: un seul feuille de transparence et de luminosité pour une porte innovante. Dans cette page: Zen, portes doubles galandage avec structure et poignée en plomb brossé, verre gris transparent.

Zen se caracteriza por ser la puerta en la que el cristal se convierte en el elemento estructural, acabado por un marco fino en aluminio extruido. Su estética minimalista refleja el alto grado tecnológico de Rimadesio. Las cualidades únicas del vidrio: una sola hoja de transparencia y luminosidad, crean una puerta innovadora. En esta página: Zen, puerta doble corredera con placa única, estructura y manilla en plomo cepillado, cristal transparente gris.



Zen, Zen frame

Le maniglie Handles



1
TR06C con chiave / with key

2
TR06 con nottolino / with revolving plug

3
2005 maniglia / handle

4
2093 con nottolino / with revolving plug

5
3205 maniglia / handle



Il progetto Zen è caratterizzato da maniglie differenti per la versione battente e scorrevole. Progetti Rimadesio che riuniscono soluzioni tecniche esclusive in monoblocchi di ridotte dimensioni. Nella serratura della porta battente, brevettata, lo scrocco di chiusura viene richiamato dal magnete incassato nello stipite a muro. La versione scorrevole con nottolino è dotata di chiusura ad incastro. Tutte le maniglie sono brevettate. Nella pagina a fianco: un dettaglio della porta Zen in versione doppia scorrevole con struttura in piombo spazzolato e vetro trasparente grigio.

Zen project is characterized by different handles for swing and sliding versions. Rimadesio projects that concentrate exclusive technical solutions in mono-blocs of reduced dimensions. The patented swing door lock has a latch that is locked by a recessed magnet into the wall jamb. The sliding version with tumbler is provided with snap-fit closure. All handles models are patented. On the next page: Zen double sliding door detail with aluminum structure in brushed lead and grey transparent glass.

Die Tür Zen hat charakteristisch unterschiedliche Griffe in der Drehtür und Schiebetürversion. In das patentierte Schloss der Drehtüre ist der Verschlussriegel in den Türpfosten eingelassen. Die Schiebetürversion mit Verriegelung hat einen ineinandergreifenden Verschluss. Alle Griffe sind patentiert. Auf der folgende Seite: ein Detail der Türe Zen in der Doppelschiebeversion, mit Struktur aus gebürstetem Blei und transparentem grauen Glas.

Le projet Zen est caractérisé par différentes poignées pour la version battante ou galandage. Projets Rimadesio qui combinent des solutions techniques exclusives dans les plus petits détails. Dans la serrure brevetée de la porte battante, le verrou de fermeture est attiré par l'aimant encastré dans le jambage. La version galandage avec verrou est disponible avec fermeture à encastrement. Toutes les poignées sont brevetées. Dans la page à côté: un détail de la porte Zen en version double galandage avec structure plomb brossé et gris transparent.

El proyecto Zen está caracterizado por diferentes manillas en la versión batiente y corredera. Proyectos Rimadesio que combinan las soluciones técnicas exclusivas compactas de pequeños tamaños. En la cerradura de la puerta batiente patentada, el pestillo de cierre se atrae por el imán incrustado en la jamba. La versión corredera con la condena está dotada de cierre a encastre. Todos las manillas están patentadas. En la página al lado: un detalle de la puerta Zen en versión doble corredera con estructura de plomo cepillado y cristal transparente gris.



Zen

Porta con apertura a tirare
Door with pull opening



Porta con apertura a spingere
Door with push opening



Porta scorrevole per controlelai Scigno Essential e Eclisse® Syntesis® line
Pocket door for systems "Essential" by Scigno® and "Syntesis® line" by Eclisse



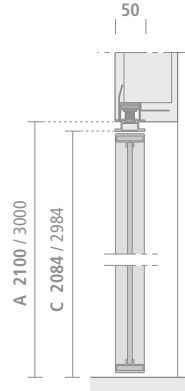
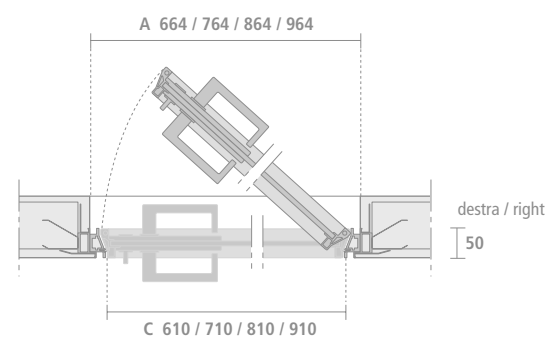
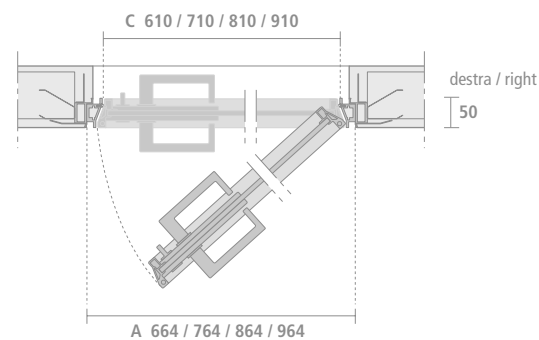
Le porte coplanari Zen consentono la possibilità di apertura a spingere o a tirare, oltre la versione scorrevole, garantendo la massima libertà progettuale. Caratterizzata dal profilo a "s" che elimina la battuta nell'accoppiamento tra pannello e stipite, Zen è prevista nelle dimensioni standard o su misura, fino all'altezza massima di 3000 mm. Il falso telaio interamente in alluminio garantisce una perfetta installazione della porta su parete in muratura e su cartongesso.

3000mm. Der Blindstock aus Aluminium garantiert eine perfekte Montage bei Ziegelwänden sowie Gipskarton.
Les portes coplanaires Zen permettent la possibilité d'ouvrir en poussant ou en tirant en version battante, assurant un maximum de liberté dans le projet. Caractérisé par le profil à "s", qui ne nécessite pas de retour de jambage sur le mur, Zen est fourni dans des dimensions standard ou sur mesure, jusqu'à la hauteur maximale de 3000 mm. Le faux châssis en aluminium garantit une parfaite installation de la porte sur le mur en brique et de placo-plâtre.

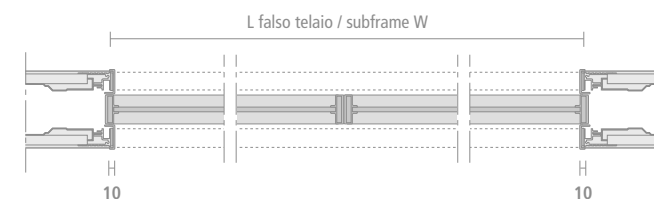
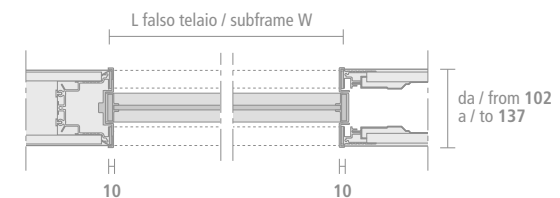
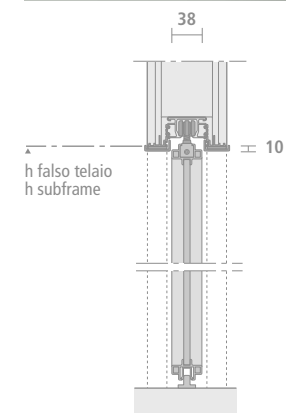
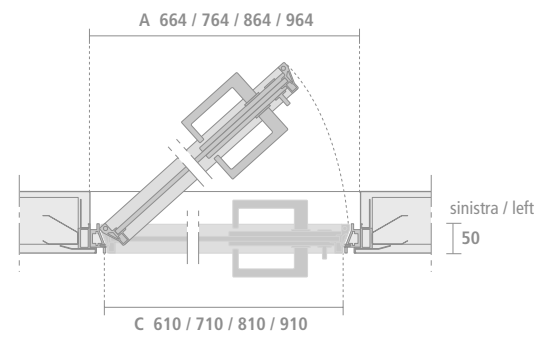
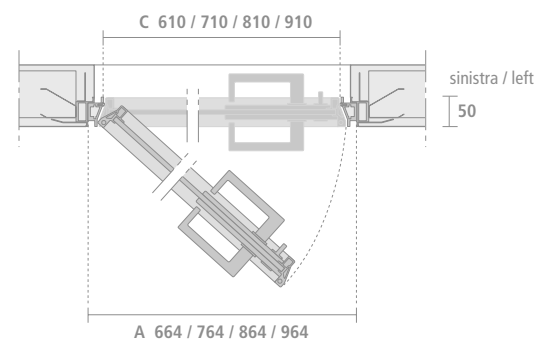
Zen flush doors can be opened by pushing or pulling, in addition to the sliding version, offering the maximum customizable design. Characterized by "s" shaped profile, which removes the edging profile where the door panel meets the jamb, Zen is provided in standard measures or can be custom-made, with a maximum height of 3000 mm. The aluminum subframe allows perfect installation both on brick wall and plasterboard.

Las puertas coplanares Zen permiten la posibilidad de abrir empujando o tirando, además de la versión corredera, que garantiza la máxima libertad de diseño. Caracterizada por el perfil a "S" que elimina la golpe en la union entre el panel y la jamba, Zen se proporciona en tamaños estándar o personalizados, hasta la altura máxima de 3000 mm. El premarco de enteramente en aluminio garantiza una perfecta instalación de la puerta en el muro de ladrillo o pladur.

Die Drehtüren Zen können entweder zum "drücken" oder "ziehen" geöffnet werden. Das S-förmige Profil charakterisiert die Tür Zen, und eliminiert den Übergang in der Befestigung zwischen Türblatt Rahmen. Die Tür ist sowohl in Standarddimensionen als auch in Sondermaßen erhältlich, bis zu einer maximalen Höhe von.



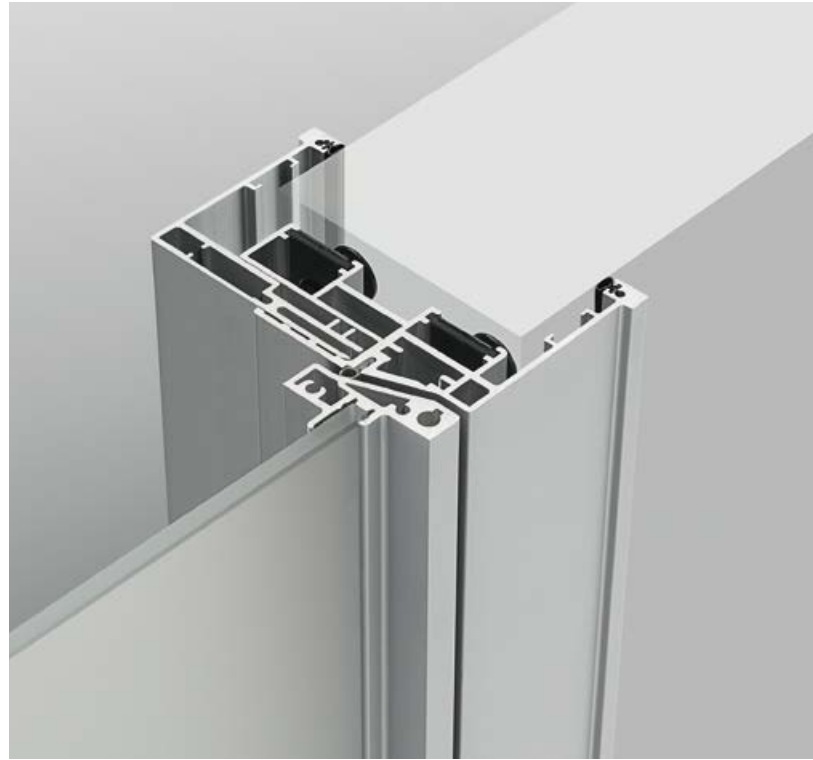
A Luce netta falso telaio
Measure of the subframe
C Luce netta passaggio
Dimensions of the opening





Zen frame

Porta con apertura a tirare
Door with pull opening



Porta con apertura a spingere
Door with push opening



Porta scorrevole per controtelai a scomparsa
Sliding door in the wall



Lo stipite ultrasottile con sezione a "s" brevettato caratterizza Zen frame e permette l'installazione della porta con senso di apertura a spingere oppure a tirare. La guarnizione di battuta in silicone, dotata di un'eccezionale memoria elastica, garantisce un movimento di chiusura ammortizzato e silenzioso. Nella versione scorrevole Zen frame è dotata di uno stipite telescopico con montaggio ad incastro. Nella pagina precedente: porta complanare Zen frame, struttura bronzo spazzolato e vetro riflettente chiaro.

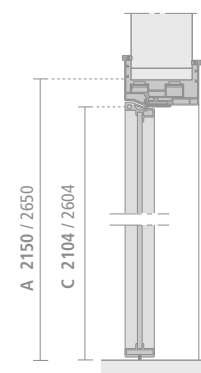
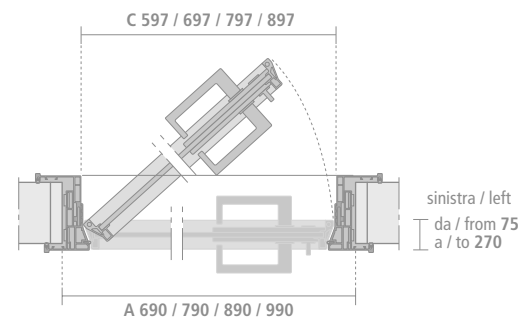
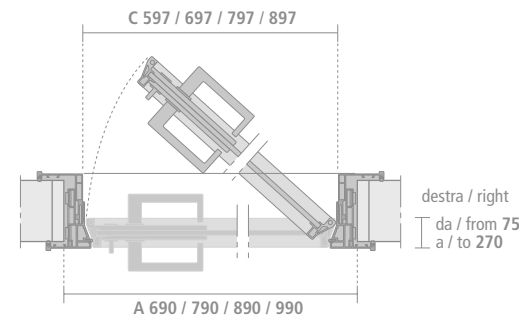
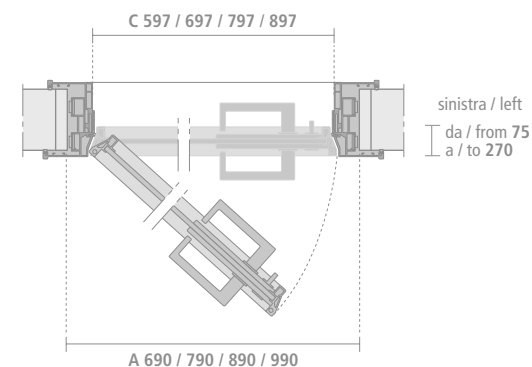
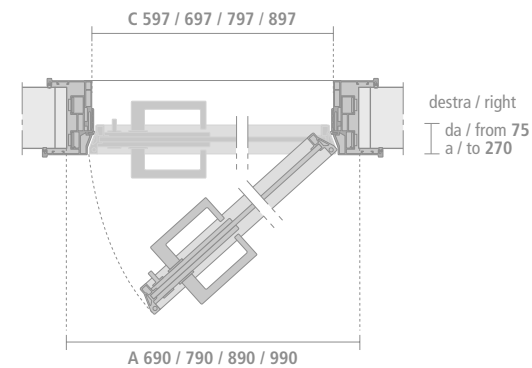
Patented "s" shaped ultra thin jamb characterizes Zen frame and allows the door installation for pushing or pulling opening. The perimetral joint in silicone rubber, with an extraordinary elastic memory, ensures a perfectly silent and cushioned closing movement. Zen frame sliding version has a telescopic jamb with snap-fit assembly. On the previous page: flush swing door Zen frame, with structure brushed bronze and extra clear reflective glass.

Dank Ihres S-förmigen Profils koennen die Drehtüren Zen entweder zum "drücken" oder zum "ziehen" geöffnet werden. Die Silikonreibbelag ermöglicht eine lautlose

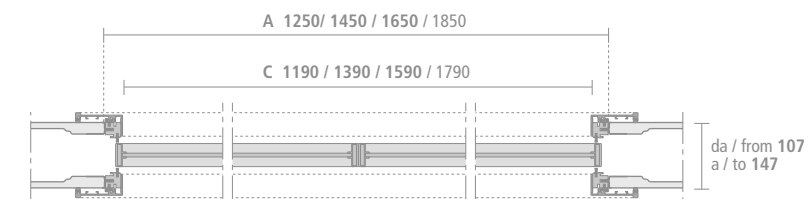
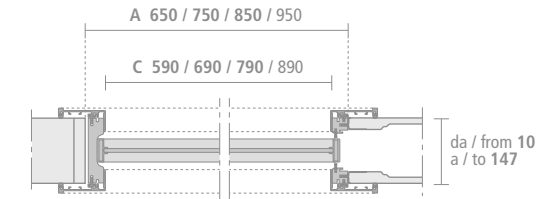
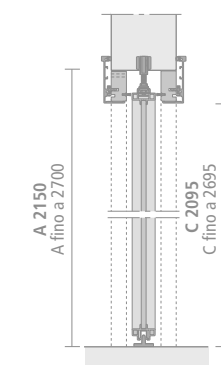
Benutzung der Tür. Die Schiebversion der Tür Zen frame hat einen teleskopischen Pfosten der verklemt wird. Auf der vorangehenden Seite: Buendinge Drehtuer Zen frame, Struktur aus gebuerstete Bronze und Glas riflettente chiaro.

Le jambage ultra sottil brevété à "s" de Zen permet l'installation avec ouverture à pousser ou à tirer. Le joint de butée de silicone, doté d'une mémoire élastique exceptionnelle, garantit un mouvement de fermeture amortie et silencieux. Zen frame dans la version galandage est équipé avec jambage télescopique avec fixation à encastrement. A la page précédente: porte coplanaire Zen frame, structure bronze brossé et verre réfléchissant clair.

La jamba ultra fina con la sección a "S" patentada caracteriza Zen frame permite una la instalación de la puerta con sentido de apertura a empujar o a tirar. La goma de silicona, dotada de una excepcional memoria elástica, garantiza un movimiento de cierre amortiguado y silencioso. En la versión corredera Zen frame está dotada de una jamba telescópica con montaje a encastre. En la página anterior: Puerta coplanar Zen frame, estructura en bronce cepillado, y cristal reflectante claro.



A Luce netta falso telaio
Measure of the subframe
C Luce netta passaggio
Dimensions of the opening

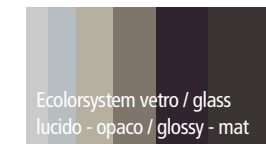





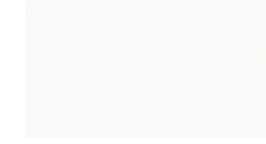
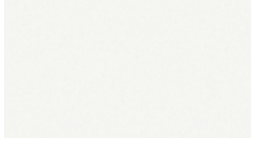

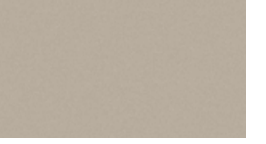
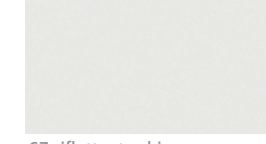


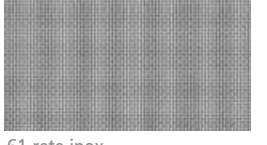




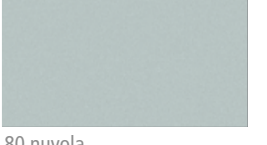
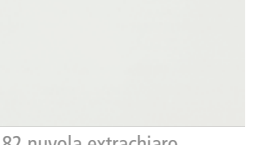

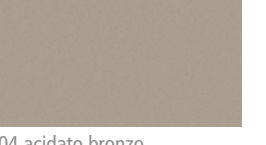




Zen, Zen frame

struttura / structure

 Ecolormat laccato / lacquered 37 colori / 37 colours	 30 alluminio	 13 nero	 16 bianco latte	 14 brown
 200 rame spazzolato	 201 peltro spazzolato	 24 piombo spazzolato	 202 grafite spazzolato	 203 bronzo spazzolato
 Ecolormat laccato / lacquered 37 colori / 37 colours	 30 alluminio	 13 nero	 16 bianco latte	 14 brown

vetri / glasses

 Ecolormat vetro / glass lucido - opaco / glossy - mat 74 colori / 74 colours	 90 bianco reflex	 92 kaki reflex	 93 brina reflex	 94 cacao reflex	 89 nero reflex
 05 trasparente extrachiaro	 00 trasparente	 63 grigio trasparente	 65 bronzo trasparente		
 67 riflettente chiaro	 64 riflettente grigio				
 60 rete alluminio	 61 rete inox	 62 rete bronzo	 66 maglia gold		
 01 acidato	 02 acidato extrachiaro	 80 nuvola	 82 nuvola extrachiaro	 03 acidato grigio	 04 acidato bronzo
 55 specchio	 68 specchio grigio				