



design Giuseppe Bavuso

doors — Link+

Un progetto che esplora tutte le possibilità della porta in vetro laccato, caratterizzata dalle tinte esclusive della collezione Rimadesio. Un sottile profilo in alluminio disegna il contorno di una pura superficie che vive di riflessi e della forza dei colori. Anche Link+ è dotata della serratura con sistema di chiusura magnetico, un innovativo brevetto Rimadesio che assicura silenziosità e affidabilità nel tempo. Le maniglie di nuovo disegno sono previste sia per la versione battente che per quella scorrevole: caratteristica estetica principale è la totale integrazione fra blocco maniglia e pannello in vetro, che formano un'unica superficie ininterrotta. Link+ è disponibile anche nella versione slim, caratterizzata dal copristipite di minimo spessore. In questa pagina: porta Link+ con stipite slim, profilo strutturale e maniglia in alluminio brown. Vetro laccato opaco grigio ardesia.

A design that explores all the possibilities offered by a lacquered glass door, characterised by the exclusive shades in the Rimadesio collection. A thin aluminium profile marks out the surround to a pure surface that is full of reflections and the strength of the colours. Link+ is also fitted with a magnetic closing system lock, an innovative patented Rimadesio product that ensures silence and reliability over time. These newly designed handles are available for both swing and sliding doors. The principal aesthetic characteristic is total integration between the handle block and the glass panel that form a single uninterrupted surface. Link+ is also available in a slim version, characterised by ultra thin jamb finishing pieces. On this page: Link+ door with slim jamb, structural profile and handle in brown aluminium. Grigio ardesia mat lacquered glass.

Bei diesem Projekt werden alle Möglichkeiten für lackierte Glastüren angeboten, in den Exklusivfarben der Kollektion Rimadesio. Ein schmales Aluminiumprofil umrahmt die reine Oberfläche, die von Reflexen und kraftvollen Farben lebt. Auch Link+ ist mit dem magnetischen Schließsystem ausgestattet, einem innovativen Patent der Firma Rimadesio, das Geräuscharm und dauerhaft ist. Die neu gestalteten Türgriffe sind sowohl für Drehflügel- als auch für Schiebetüren vorgesehen: charakteristische Haupteigenschaft ist der flächenbündig in die Glasscheibe eingelassene Schlosskasten, durch den eine einheitliche Oberfläche entsteht. Link+ ist auch als Modell Slim lieferbar, das sich durch ein besonders schmales Zargenprofil auszeichnet. Auf dieser Seite: Tür Link+ mit Pfosten Slim. Strukturprofil und Griff in Aluminium brown. Lackiertes mattes Glas in der Ausführung grigio ardesia.

Un projet qui explore toutes les possibilités de la porte en verre laqué, caractérisée par les teintes exclusives de la collection Rimadesio. Un profil fin en aluminium dessine le contour d'une surface pure qui vit de reflets et de la force des couleurs. Même Link+ est dotée de la serrure avec système de fermeture magnétique, un brevet innovant Rimadesio qui assure silence et fiabilité dans le temps. Les poignées au nouveau design sont prévues aussi bien pour la version battante que pour celle coulissante: l'intégration totale entre le bloc poignée et le panneau en verre, qui forment une seule et unique surface ininterrompue, en est la caractéristique principale. Link+ est également disponible dans la version slim, caractérisée par son jambage très fin. Dans cette page: porte Link+ avec jambage slim, structure et poignée en aluminium brown. Verre laqué mat grigio ardesia.

Un proyecto que explora todas las posibilidades de la puerta en cristal lacado, caracterizada por los colores exclusivos de la colección Rimadesio. Un fino perfil en aluminio dibuja el contorno de una pura superficie que vive de reflejos y de la fuerza de los colores. También Link+ está dotada de cerradura con sistema de cierre magnético, una innovadora patente Rimadesio que asegura cualidades de silencio y fiabilidad con el paso del tiempo. Las manillas de nuevo diseño están previstas ya sea para la versión batiente que aquella corredera: la característica estética principal está representada por la total integración entre el bloque manilla y el panel en cristal, que forman una única superficie ininterrumpida. Link+ está disponible también en la versión slim, caracterizada por el cubrejamba de mínimo espesor. En esta página: puerta Link+ con jamba slim, estructura y manilla en aluminio brown. Cristal lacado mate grigio ardesia.

Porta battente “full color”
“Full color” swing door

L'esclusività della gamma cromatica Rimadesio al servizio di progetti d'arredo di nuova concezione, in cui ogni elemento architettonico può essere personalizzato al massimo grado, all'insegna della massima coerenza stilistica. 79 tinte in finitura lucida, opaca e reflex per il vetro, 37 finiture per la struttura: la libertà creativa si associa alla facilità di progettazione. In questa pagina: un dettaglio della porta Link+ con stipite slim, profilo strutturale e maniglia in alluminio brown. Vetro laccato opaco grigio ardesia.

Rimadesio's exclusive chromatic range is meant to serve a new concept of furnishing design, where each architectural element is fully customized, providing high stylistic coherence. 79 colours with glossy, mat and reflex glass finishes, 37 finishes for the structure: customizable design combined with projects flexibility. On this page: Link+ with slim jamb door detail, structural profile and handle in brown aluminum. Grigio ardesia mat lacquered glass.

Die Exklusivität der Farbskala Rimadesio steht im Dienste neuer Einrichtungskonzeptionen, wo jedes architektonische Element im Zeichen maximaler stilistischer Konsequenz in höchstem Grade individuell gestaltet werden kann. 79 Farben in glänzender Ausführung, matt oder reflektierend fuer das Glas; 37 Farben fuer die Struktur. Die kreative Freiheit verbindet sich mit der Einfachheit in der Planung. Auf dieser Seite: ein Detail der Tuer Link+ mit Pfosten Slim. Strukturprofile und Griff in Aluminium brown. Lackiertes mattes Glas in der Ausfuehrung grigio ardesia opaco.

L'exclusivité de la gamme chromatique Rimadesio au service de projets d'ameublement de conception nouvelle, dans lesquels chaque élément architectural peut être personnalisé au plus haut point, à l'instar de la plus grande cohérence stylistique. 79 couleurs laqués brillant, mat et reflex pour le verre, 37 finitions pour la structure: la liberté de création est associée à la facilité de conception. Dans cette page: un détail de la porte Link+ Slim avec jambage slim, profil structurel et poignée en aluminium brun. Verre laqué mat grigio ardesia.

La exclusiva gama cromática Rimadesio al servicio de proyectos de decoración de nueva concepción, en los que cada elemento arquitectónico puede ser personalizado al máximo, caracterizada por la más absoluta coherencia estilística. 79 colores en acabado brillante, mate y reflex para el cristal, 37 acabados para la estructura: la libertad creativa se asocia a la facilidad de diseño. En esta página: un detalle de la puerta Link+ con jamba slim, perfil estructural y manilla en aluminio brown. Cristal lacado mate grigio ardesia.



La contemporaneità del “white look”
The contemporaneity of the “white look”

Link+ interpreta un “white look”, con pannello porta in vetro laccato lucido bianco latte, stipite e profilo strutturale in alluminio opaco bianco latte. Una proposta estetica che si declina sia in versione battente che scorrevole a scomparsa. La perfetta coincidenza di piani fra il pannello porta e lo stipite crea un'unica superficie, valorizzata dalla luce e dai riflessi. Il sistema di chiusura magnetico, progettato con l'obiettivo di garantire prestazioni di silenziosità ed affidabilità superiori, è basato su un magnete integrato nello stipite a muro, che in fase di prossimità richiama lo scrocco in acciaio contenuto nel blocco maniglia. Un principio elementare, semplicissimo, trasformato in un progetto fortemente innovativo.

Link+ takes on a “white look” with its panels in bianco latte glossy lacquered glass and jamb and frame profiles in opaque bianco latte aluminium. An aesthetic solution available for both the swing door and the built-in sliding one. The perfect alignment between the surface of the door panel and the jamb create a single surface whose value is heightened by light and its reflections. The magnetic closing system, designed to guarantee silence and reliability is based on a magnet that is integrated into the wall-jamb, and that draws the steel latch contained inside the handle towards it when it is nearby. A very simple elementary principle transformed into a highly innovative design.

Link+ interpretiert einen “white Look” mit Türplatte aus lackiertem Glas Bianco Latte, Türpfosten und Strukturprofil aus mattweißem Bianco Latte Aluminium. Eine ästhetische Lösung, die sowohl in der Version als Flügeltür als auch als Schiebetür erhältlich ist. Durch das perfekte Zusammentreffen der Flächen zwischen Türplatte und Türpfosten entsteht eine einzige Oberfläche, die durch Licht und Reflexe hervorgehoben wird. Die Magnet-Verschluss-System, mit dem Ziel, Leistung und Zuverlässigkeit zu garantieren ist auf der Grundlage eines in dem Wandpfosten integrierten Magneten geplant, die die Stahl-Riegel in Sperre anzieht. Ein einfaches Grundprinzip wird ein hoch innovatives Projekt.

Link+ interprète un “white look”, avec panneau de porte en verre laqué brillant bianco latte, montant et profilé structurel en aluminium bianco latte opaque. Une proposition esthétique qui se décline aussi bien en version avec battant que coulissante en galandage. La coïncidence parfaite des plans entre le panneau de porte et le montant crée une surface unique, valorisée par la lumière et les reflets. Le système de fermeture magnétique, projeté pour garantir le maximum de silence et fiabilité, est basé sur un aimant intégré dans le jambage à mur, qui quand il s'approche il tire le dé clic en acier inséré dans la poignée. Un principe élémentaire très simple, transformé dans un projet très innovant.

Link+ interpreta un “white look”, con panel puerta en cristal lacado brillante bianco latte, jamba y perfil estructural de aluminio bianco latte mate. Una propuesta estética que se presenta tanto en versión batiente como corredera oculta. La perfecta coincidencia de planos entre el panel puerta y la jamba crea una única superficie, valorizada por la luz y los reflejos. El sistema de cierre magnético, diseñado con el objetivo de garantizar prestaciones de silenziosidad y fiabilidad superiores, se basa en un imán integrado en la jamba en la pared, que al estar cerca atrae el resbalón en acero incluido en el bloque manilla. Un principio básico, muy simple, convertido en un proyecto altamente innovativo.



Un progetto innovativo
An innovative project

- 1 Vetro temperato laccato lucido bianco latte spessore 4 mm
- 2 Blocco serratura in alluminio ad integrazione totale, con maniglia di design esclusivo in alluminio pressofuso e sistema di chiusura magnetica
- 3 Cilindro di rotazione e chiave
- 4 Stipite telescopico a parete in estruso di alluminio

- 1 Bianco latte glossy tempered lacquered glass 4 mm thick
- 2 Fully integrated aluminium lock block, with its exclusively designed handle made of die-cast aluminium, and magnetic closing system
- 3 Rotation cylinder and key
- 4 Telescopic wall jamb in extruded aluminium

- 1 Temperiertes, glänzend lackiertes Glas in der Ausführung bianco latte. Staerke 4 mm
- 2 Schlosskasten aus flächenbündigem Aluminium mit exklusivem Designergriff aus Aluminiumdruckguss und mit magnetischem Schließsystem
- 3 Drehzylinder und Schlüssel
- 4 Teleskopzarge aus stranggepresstem Aluminium

- 1 Verre trempé laqué brillant bianco latte épaisseur 6 mm
- 2 Bloc serrure en aluminium à intégration totale, avec poignée au design exclusif en aluminium moulé sous pression et système de fermeture magnétique
- 3 Cylindre de rotation et clé
- 4 Jambage télescopique mural en extrusion d'aluminium

- 1 Cristal templado lacado brillante bianco latte grosor 4 mm
- 2 Bloque cerradura en aluminio totalmente integrado, con manilla de design exclusivo en aluminio inyectado y sistema de cierre magnético
- 3 Cilindro de rotación y llave
- 4 Jamba telescópica a la pared en extrusión de aluminio



Link+: la porta doppia battente
Link+: the double swing door

Rimadesio esplora il tema della porta doppia coniugando versatilità dimensionale e ricerca estetica. Come per la versione singola, Link+ doppia è disponibile per i vani porta standard o può essere realizzata totalmente su misura, garantendo la massima libertà progettuale. Nella versione slim, caratterizzata dallo stipite ridotto al minimo spessore, Link+ diventa una pura superficie di vetro laccato, di grande impatto estetico. In questa pagina: porta Link+ slim doppia battente in vetro laccato lucido bianco latte, struttura alluminio bianco. Consolle Flat struttura alluminio bianco e piano in vetro laccato lucido bianco neve.

Rimadesio explores the theme of double doors by putting together versatile sizes and aesthetic research. As for the single model, the double Link+ door is available in standard sizes or it can be made to measure, thereby guaranteeing maximum freedom of design. In the slim version of the door, Link+ becomes a pure surface of lacquered glass with high aesthetic impact. On this page: double swing slim Link+ door in white lacquered glass, white aluminium frame. Flat console with white aluminium frame and top in white glossy lacquered glass.

Rimadesio untersucht das Thema der Doppeltür mit der Kombination von dimensionalen Vielseitigkeit und Ästhetikforschung. Wie fuer die Version Einzeltür, ist Link+ doppelte Tür in Standardmass oder nach Mass verfügbare, um die maximale Gestaltungsfreiheit zu garantieren. In der Slim Version, wird Link+ eine reine Glasfläche, mit einem großen ästhetische Wirkung. Auf dieser Seite: Zweiflügelige Tür Link+ Slim aus Glas in der Ausführung Bianco Latte. Struktur in weißem Aluminium Konsolle Flat mit Struktur in weißem Aluminium und Platte in glänzend lackiertem Glas in der Ausführung Bianco Neve.

Rimadesio explore le domaine de la porte double en accouplant sa versatilité des dimensions à la recherche esthétique. Comme pour la version simple, Link+ double est disponible pour ouvertures standard ou sur mesure, en gardant toujours liberté de projet. Dans la version slim, caractérisée par le jambage réduit dans son épaisseur, Link+ devient une surface de seul verre laqué, de grand impact esthétique. Dans cette page: porte Link+ slim double battant en verre laqué brillant blanc latte, structure aluminium blanc et plateau en verre laqué brillant blanc neve.

Rimadesio explora el tema de la puerta doble combinando versatilidad dimensional y búsqueda estética. Como en la versión simple, Link+ doble es disponible para medidas de premarcos standard o puede ser realizada totalmente a medida, para la máxima libertad de proyecto. En la versión slim, caracterizada por la jamba de mínimo grosor, Link+ se convierte en una pura superficie de cristal lacado, con un importante impacto estético. En esta página: Link+ slim batiente doble en cristal lacado brillante blanco latte, estructura en aluminio de color blanco. Mesa Flat estructura en aluminio de color blanco y base en cristal lacado brillante blanco neve.



La continua ricerca stilistica Rimadesio ha portato a produrre uno stipite dal minimo spessore, che garantisce una qualità estetica superiore valorizzando le pure superfici in vetro. L'esclusivo stipite slim è progettato per adattarsi ai controtelai per porte scorrevoli Scigno Essential e Eclisse Syntesis. In questa pagina: porta Link+ slim doppia scorrevole, struttura alluminio e vetro laccato lucido laguna.

Rimadesio's ongoing stylistic research has led to the creation of an ultra thin jamb that guarantees superior aesthetic quality, valorising the pure glass surfaces. The exclusive Slim jamb is designed to adapt itself to counter-frames for Scigno Essential and Eclisse Syntesis sliding doors. On this page: Link+ double sliding door with slim jamb, aluminum structure and laguna glossy lacquered glass.

Die kontinuierliche gestalterische Weiterentwicklung hat bei Rimadesio zur Herstellung einer Zarge mit besonders schmalem Profil geführt, die höchste gestalterische Qualität garantiert und die Reinheit der Glasoberfläche hervorhebt. Die Exklusivzarge Slim ist zur Montage mit den Schiebesystemen Scigno Essential und Eclisse Syntesis geplant. Auf dieser Seite: Doppelschiebetuer Link+ Slim. Struktur in Aluminium und Glas in der glänzend lackierten Ausführung laguna.

La perpétuelle recherche stylistique Rimadesio a conduit à la réalisation d'un montant d'une épaisseur minimale, capable de garantir une qualité esthétique supérieure en mettant en valeur les surfaces pures en verre. Le jambage exclusif slim est conçu pour s'adapter aux faux-châssis pour portes coulissantes Scigno Essential et Eclisse Syntesis. Dans cette page: porte Link+ Slim double galandage, structure aluminium et verre laqué brillant laguna.

La continua búsqueda estilística Rimadesio ha generado la producción de una jamba de espesor reducido que garantiza una calidad estética superior valorizando las puras superficies de cristal. La exclusiva jamba slim ha sido estudiada para adaptarse a las estructuras para puertas correderas Scigno Essential y Eclisse Syntesis. En esta página: puerta Link+ slim doble corredera en el muro, estructura aluminio y cristal lacado brillante laguna.



Link+

Porta battente
Swing door



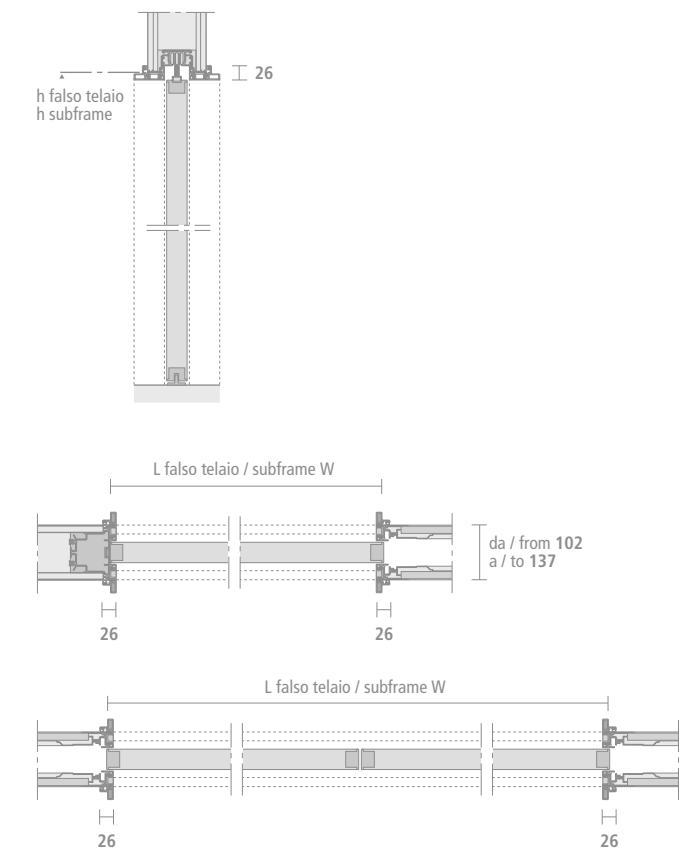
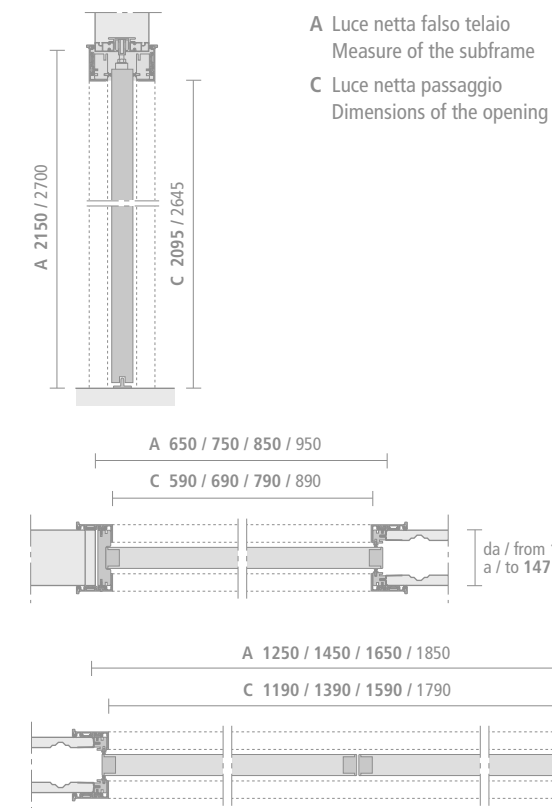
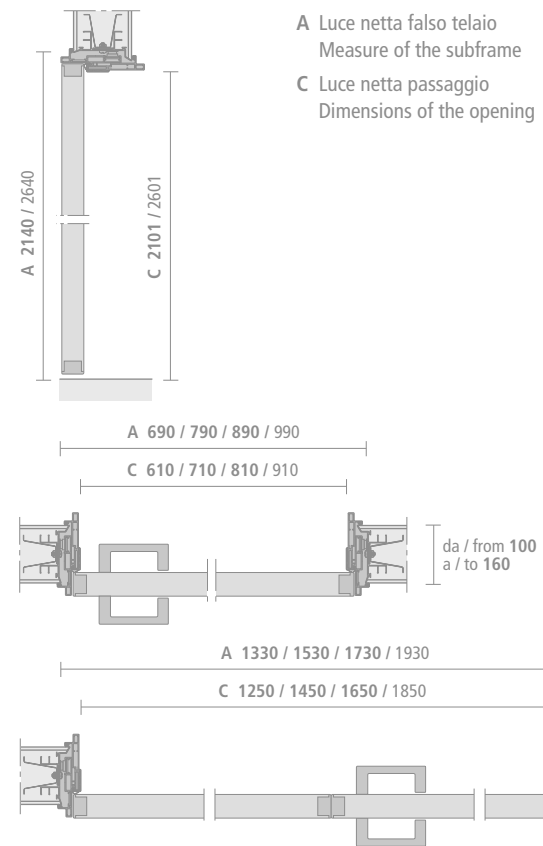
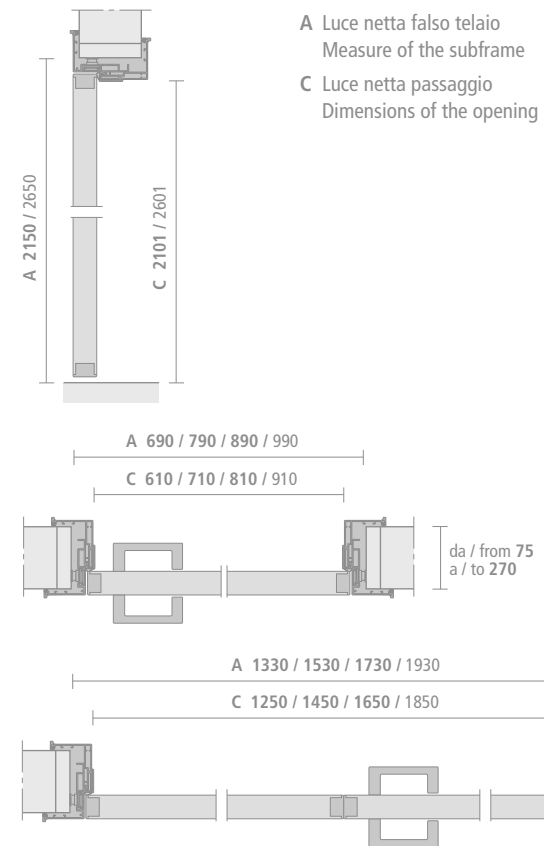
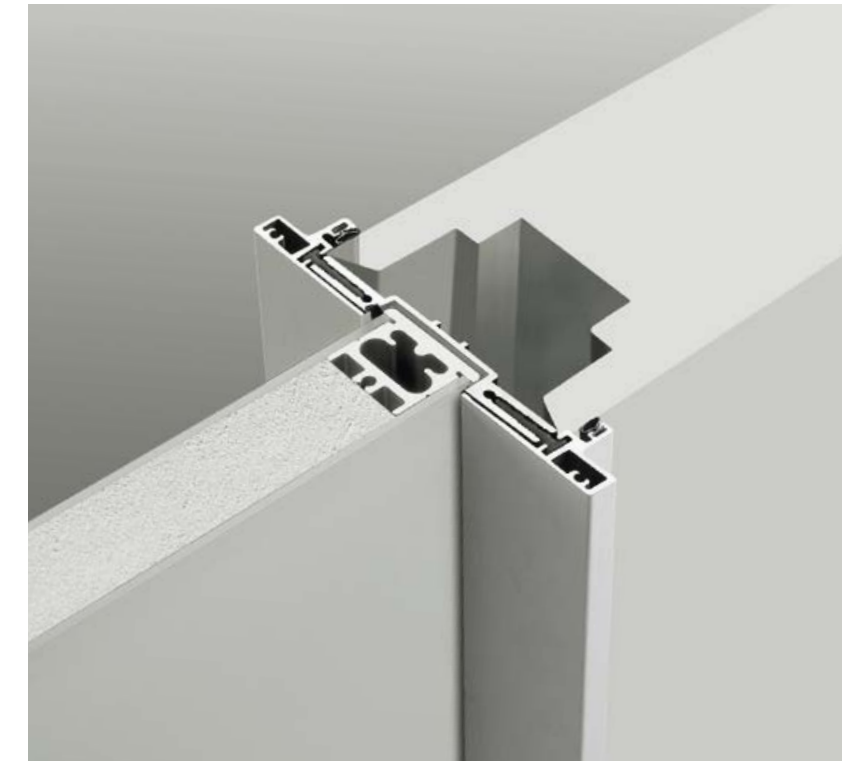
Porta battente slim
Slim swing door



Porta scorrevole per controlelai a scomparsa
Sliding door in the wall

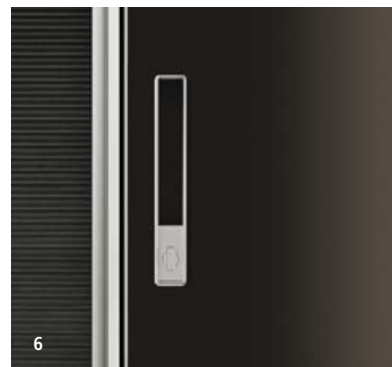
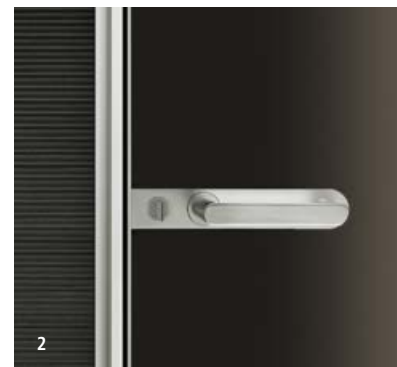
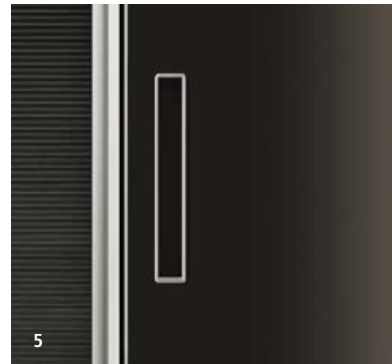


Porta scorrevole slim per controlelai Scigno® Essential e Eclipse® Syntesis® line
Slim pocket door for systems "Essential" by Scigno® and "Syntesis® line" by Eclipse



Link+

Le maniglie Handles



1
TR03 con nottolino / with revolving plug

2
TR03C con chiave / with key

3
TR02 con nottolino / with revolving plug
TR02C con chiave / with key

4
2097 con nottolino / with revolving plug

5
2163

6
2163N con nottolino / with revolving plug
2163C con chiave / with key

Tutte le maniglie del progetto Link+ sono brevettate e di disegno esclusivo, studiate e realizzate da Rimadesio riducendo ogni elemento alla forma più elementare.

La versione battente di Link+, dotata di serratura magnetica, prevede due maniglie esteticamente differenti che vengono montate sul medesimo blocco serratura. Entrambe le versioni sono dotate di nottolino di chiusura oppure di chiave. La versione scorrevole prevede due maniglie ad incasso perfettamente integrate nel pannello porta.

All Link+ handles are patented and exclusively designed, studied and made by Rimadesio, reducing each element to its simplest shape. Link+ swing door, provided with magnetic lock, has two different handles that can be installed on the same slot. Both versions are provided with lever tumbler or key. The sliding version has two different recessed handles perfectly integrated into the door panel.

Alle Griffe von Link+ sind patentiert und exklusiv für Rimadesio, mit Augenmerk auf die Reduktion aufs Elementarste entworfen und produziert worden. Die Drehtürversion der Tür Link+ mit magnetischem Schloss bietet 2 verschiedene Griffe die auf dem selben Schloss montiert werden. Beide haben eine Verriegelung oder einen Schlüssel. Die Schiebeversion, sieht 2, im Türpanel eingelassene, Griffe vor.

Toutes les poignées du projet Link+ sont brevetés et avec un design exclusif, projetés et produits par Rimadesio au fin de réduire chaque élément à sa forme la plus élémentaire. La version battante de Link+, équipée de serrures magnétiques, dispose de deux poignées esthétiquement différents, qui sont montées sur le même bloc serrure. Les deux versions sont équipées de verrou ou clé. La version galandage dispose de deux poignées encastrées parfaitement intégrées dans le panneau porte.

Todas las manillas del proyecto Link+ son patentados y de diseño exclusivo, proyectadas y producidas por Rimadesio reduciendo cada elemento en su forma más elemental. La versión batiente de Link+, dotada de cerradura magnética, prevé dos manillas estéticamente diferentes que se colocan en el mismo bloque cerradura. Ambas versiones están equipadas con condena de cierre o con llave. La versión corredera, prevé dos manilla s empotradas perfectamente integradas en el panel puerta.

I dettagli del progetto Design details



In questa pagina: dettagli dei due pannelli aperti nella versione scorrevole doppia, entrambi completamente rientranti nei controtelai. Le esclusive levette di richiamo sono completamente integrate nel telaio e sollevabili con una piccola pressione. L'anta senza maniglia è dotata di guarnizione antipolvere.

On this page: details of the double sliding version with the two panels open, both have been fully slid back into the counterframe. The levers are fully integrated into the frame and can be raised by slighty pushing on them. The door without a handle is equipped with anti-dust finish.

Auf dieser Seite: Details der 2 offenen Doppelschiebepaneele, beide verschwinden komplett in den Doppelrahmen. Wie bei den exklusiven Rückzughebeln, die sich vollständig im Rahmen integrieren und mit wenig Druck angehoben werden können. Der Flügel ohne Griff ist mit Staubschutz versehen.

Dans cette page: détails des deux panneaux ouverts dans la version double galandage, rentrant complètement dans les contre-cadres. Le système de levette complètement intégré dans le cadre et qui se soulève par simple pression. La porte sans poignée est dotée de joint anti-poussière.

En esta página: detalles de dos paneles abiertos en la versión corredera en el muro doble, ambas completamente ocultas en las estructuras. Las exclusivas palancas de retorno, son completamente integradas en el marco y pueden levantarse mediante una ligera presión. La puerta sin tirador está dotada de guarnición antipolvo.

Link+

struttura / structure



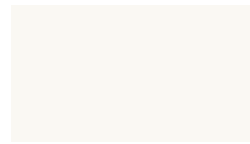
37 colori / 37 colours



30 alluminio



13 nero



16 bianco latte



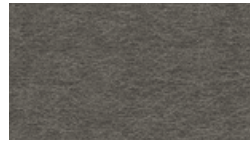
14 brown



200 rame spazzolato



201 peltro spazzolato



24 piombo spazzolato



202 grafite spazzolato



203 bronzo spazzolato

maniglia / handle



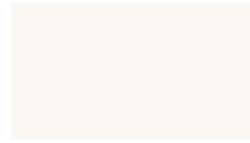
37 colori / 37 colours



30 alluminio



13 nero



16 bianco latte



14 brown

vetri / glasses



74 colori / 74 colours



90 bianco reflex



92 kaki reflex



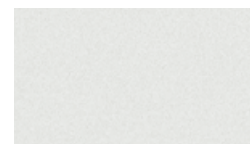
93 brina reflex



94 cacao reflex



89 nero reflex



55 specchio