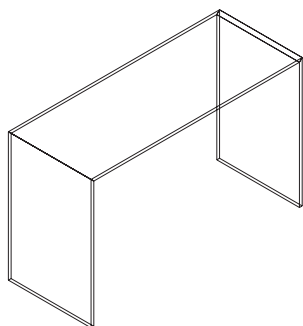


I	dimensioni	spessore	volume	carico ammesso	peso
E	dimension	thickness	volume	admitted load	weight
D	abmessungen	stärke	volumen	tragfähigkeit	gewicht
F	dimension	épaisseur	volume	charge admise	poids

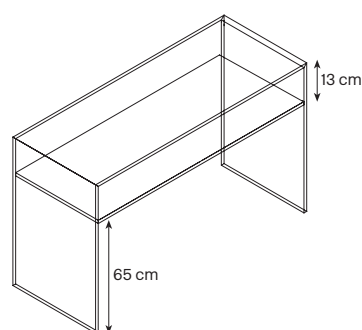
	cm	mm	m3	kg	kg
--	----	----	----	----	----

Gulliver design M. U.	115 x 45 x h 70	15	0,638	40	56
	140 x 45 x h 70	15	0,749	40	63



□ Vetro extrachiaro / extraclear glass / extrahelles Glas / Verre extra-claire

Gulliver 2 design M. U.	115 x 45 x h 80	15 / 10	0,638	40	56
-----------------------------------	-----------------	---------	-------	----	----



- top acidato / frosted top / geätzter Glastop / verre mordancé
- Vetro extrachiaro / extraclear glass / extrahelles Glas / Verre extra-claire

- Consolle/scrivania disponibile con top acidato o trasparente. (ripiano sempre trasparente) **per finiture cassette vedi pagina 31.**
- Console/desk available with transparent or frosted top. (shelf always transparent). **For drawers see page 31.**
- Konsole/Schreibtisch, Glastop in geätztem oder transparentem Glas erhältlich. (Einlegeboden immer transparent). **Schubladen siehe Seite 31.**
- Console/bureau, top disponible en verre claire ou mordancé. (étagère toujours verre claire). **Tiroirs voir page 31.**