

|  | I | dimensioni  | spessore  | volume  | carico ammesso | peso    |
|--|---|-------------|-----------|---------|----------------|---------|
|  | E | dimension   | thickness | volume  | admitted load  | weight  |
|  | D | abmessungen | stärke    | volumen | tragfähigkeit  | gewicht |
|  | F | dimension   | épaisseur | volume  | charge admise  | poids   |

| cm | mm | m3 | kg | kg |
|----|----|----|----|----|
|----|----|----|----|----|

## Fittipaldi 90

design G. T. Garattoni 2009

90 x 6 x h 90

4

0,1

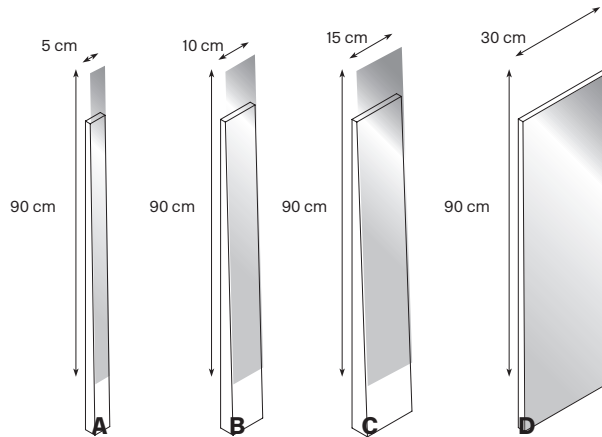
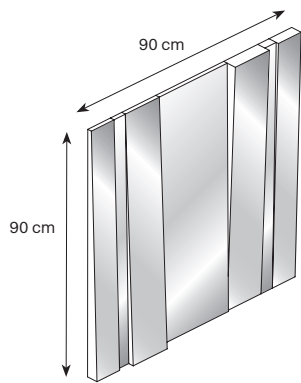
29

**A:** 90 x 5 x 4

**B:** 90 x 10 x 4,5

**C:** 90 x 15 x 5,6

**D:** 90 x 30 x 2,5



- Specchio a parete con struttura in metallo verniciato nero. Anche componibile.
- Wall mirror with black lacquered metal structure. Also modular.
- Wandspiegel mit Struktur aus schwarz lackiertem Metall. Auch komponierbar.
- Miroir à mur avec structure en metal laqué noir. Aussi composable.

## Fittipaldi 180

design G. T. Garattoni 2009

90 x 6 x h 180

4

0,2

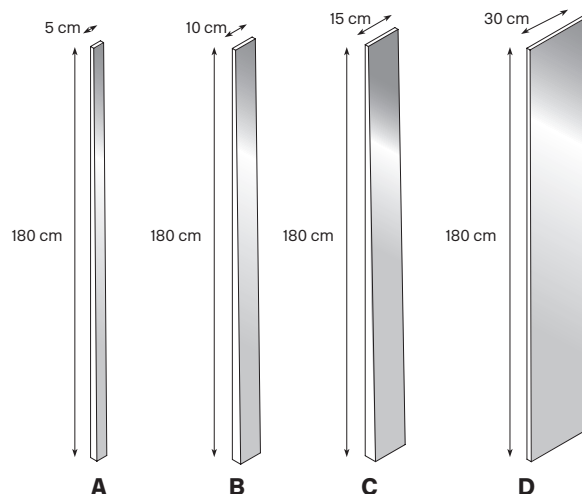
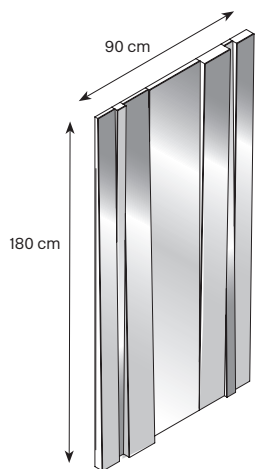
50

**A:** 180 x 5 x 4

**B:** 180 x 10 x 4,5

**C:** 180 x 15 x 5,5

**D:** 180 x 30 x 2,5



- Specchio a parete con struttura in metallo verniciato nero. Anche componibile.
- Wall mirror with black lacquered metal structure. Also modular.
- Wandspiegel mit Struktur aus schwarz lackiertem Metall. Auch komponierbar.
- Miroir à mur avec structure en metal laqué noir. Aussi composable.