

# Alles geht rundum

Ein Erfolgsmodell kriegt die Kurve

# Everything goes around

A model of success in the fast lane

DS-167



CASA  
DESIGN  
GROUP

## So macht Weiterentwickeln alles neu

### How developing things further makes everything new

—  
Es ist wie mit einem Auto: Egal, wie gut die Verkaufszahlen sind – nach zehn Jahren auf dem Markt wird es Zeit für eine Generalüberholung.

So klopfte auch de Sede ein paar Jahre nach der erfolgreichen Lancierung der Serien DS-164 und DS-165 erneut an Hugo de Ruijters Tür. Der Auftrag war klar: die Weiterentwicklung der beiden Modelle unter Einbezug neuer Werkstoffe. «Ich betrachte Möbel als dritte Haut», sagt der Holländer, der für sinnvolle Erneuerungen steht und nachhaltige Herstellungsverfahren forciert. Dies gelang ihm auch beim Re-Thinking seiner beiden Serien: Anstelle der schwenkbaren Bleche wird beim DS-167 eine hochwertige Kunststoffplatte eingesetzt, die sich in alle notwendigen Kurven biegt und dabei höchsten individuellen Anforderungen dienlich sein kann, während sie sich um den Sitz bewegt.

Zusammen mit den strengeren Linien und schlankeren Beinen ist das DS-167 schliesslich wieder zu dem geworden, was es heute ist: ein Bestseller.

—  
It's like a car: no matter how good the sales figures are – after ten years on the market, it's time for a general overhaul.

Which is why, just a few years after the successful launch of the DS-164 and DS-165 series, de Sede came knocking at Hugo de Ruijter's door again. The assignment was clear: further development of both models, including new materials. "I regard furniture as a third skin," says the Dutchman who stands for meaningful innovations and pushes for sustainable manufacturing processes. He lived up to this when he rethought his two series: instead of the swiveling metal sheets, DS-167 uses a high-quality plastic sheet that can bend to create all the needed curves and can serve the highest individual needs while revolving around the seat.

Together with the stricter contours and more slender legs, DS-167 has finally become what it is today: a bestseller.



# DS-167



## Modulares Sitzsystem mit verschiebbarer Rückenlehne

Bei der Weiterentwicklung des modularen Sitzsystems ist die organische Form des skulpturalen Korpus filigraner, schlanker und moderner geworden. Anstelle der schwenkbaren Bleche sorgt jetzt eine hochwertige Kunststoffplatte, die sich in alle notwendigen oder gewünschten Kurven biegen lässt, dafür, dass die bewegliche Rückenlehne leicht um den ganzen Sitz bewegt werden kann – wie es gerade passt.

## Modular seating system with movable backrest

In the further development of the modular seating system, the organic form of the sculptural body grew more filigree, more slender and more modern. Instead of the swiveling metal sheets, a high-quality plastic sheet that can bend in all desired curves now ensures that the movable backrest can easily be positioned around the entire seat – in whatever fashion happens to fit.



design  
Hugo de Ruiter



since  
2012

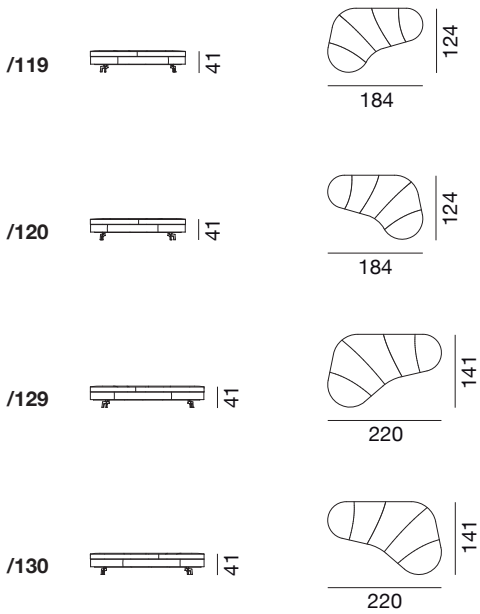
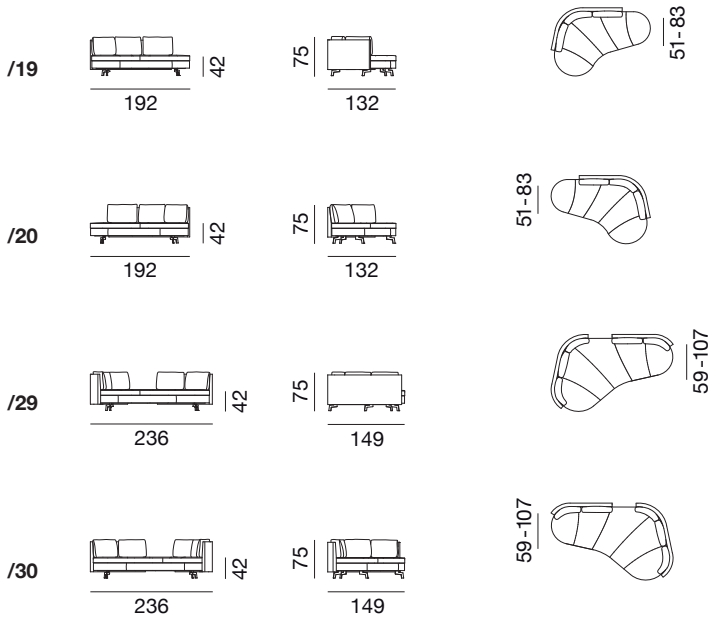


special functions  
360°



**DS-167 Masse / Measurements**

**DS-167**



**Dazu passend / Combine with**

---



DS-343



DS-344



DS-760



DS-612