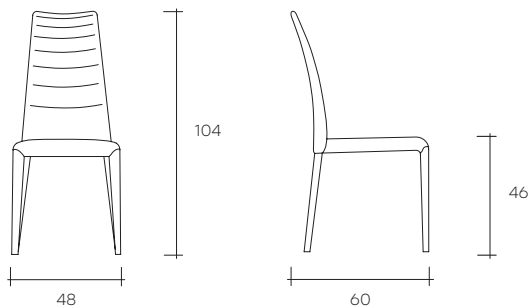




# brigitte

DESIGN  
FABIO DI BARTOLOMEI

portata della seduta: 130 kg  
load capacity: 130 kg



Sedia a schienale alto rivestita in pelle con struttura interna in tubolare metallico e legno. Disponibile nei colori: bianco, nero e marrone.

High-back chair leather upholstered, with tubular metal and wood internal structure. Available in white, black and brown.

dimensioni L, P, H  
dimensions L, W, H  
(cm)

COD./CODE

L

P/W

H

peso netto  
net weight  
(kg)

peso lordo  
gross weight  
(kg)

volume imballo  
package volume  
(m<sup>3</sup>)

Sedia a schienale alto in pelle bianca.  
*High-back chair brown leather upholstered.*

**BG/B**

48

60

104

6

9

0,32

Sedia a schienale alto in pelle nera.  
*High-back chair white leather upholstered.*

**BG/N**

48

60

104

6

9

0,32

Sedia a schienale alto in pelle marrone.  
*High-back chair black leather upholstered.*

**BG/MR**

48

60

104

6

9

0,32

# Pelle Leather

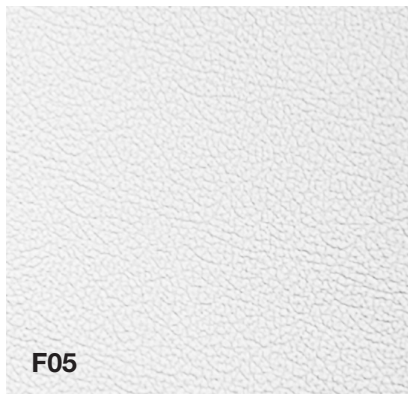
---

di serie \_ standard



**F04**

**Nero**  
Black



**F05**

**Bianco**  
White

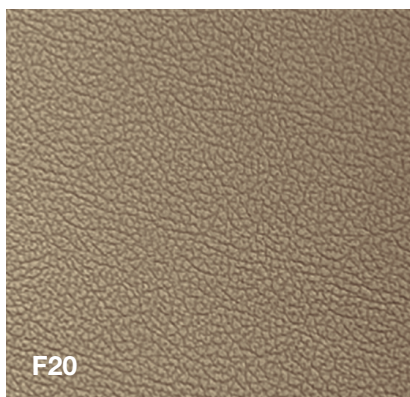


**F41**

**Testa di moro**  
Dark brown

---

su richiesta \_ on request



**F20**

**Fumo**  
Smoke