



Registered Design

IT

Un braciere a legna per esterno, un nido dove rifugiarsi, lasciarsi riscaldare dal fuoco: all'eccentrica danza delle fiamme si sostituisce il silenzioso ardere della brace. Un dolce tepore che culla i suoi ospiti.

Zero è un braciere a legna per esterno pensato per piacevoli momenti outdoor. Design e arte si fondono, raccontando il fuoco con stile contemporaneo. Un braciere da esterno semplice nella sua forma, ma con carattere forte e generoso. Non solo braciere ma anche contenitore per la legna, se non in funzione può diventare anche un'utile base di appoggio. Un oggetto unico, dal sapore intramontabile.

> Ø1500 H400 mm
> Ø2000 H400 mm
> Ø3000 H400 mm

> Struttura: Acciaio corten
> Top: Old wood (legno antico recuperato)

> Struttura: Acciaio corten
> Top: Legno di castagno

Zero è fornito completo di top di chiusura per camera di combustione. Accessori venduti separatamente: Griglia per barbecue in acciaio inox, Parafuoco, Storage cover. Prodotto fornito in kit da assemblare.

Il braciere potrebbe presentare irregolarità superficiali e variazioni cromatiche, dovute alla scelta di utilizzare materiali e finiture in grado di esaltare il naturale processo di invecchiamento, attribuendo così garanzia di unicità.

L'acciaio corten è fornito allo stato naturale (blue/black). La superficie non ha ancora sviluppato la tipica patina protettiva, questa patina si sviluppa in condizioni atmosferiche naturali. La durata del processo di ossidazione dipenderà pertanto dall'esposizione agli agenti atmosferici. Durante la prima fase di maturazione, l'acciaio corten può rilasciare perdite di ossido, che potrebbero macchiare le superfici ove i manufatti in corten sono posizionati: ciò è da considerarsi naturale e fisiologico del comportamento del materiale. Al termine del naturale ciclo di maturazione, l'acciaio corten raggiungerà il caratteristico colore bruno ruggine.

Eventuali movimenti, crepe e mutamenti nelle condizioni del legno sono caratteristica imprescindibile di questo materiale, e sono da imputare al naturale assestamento ed alle diverse condizioni ambientali. Questo non è un difetto ma una peculiarità del materiale utilizzato.

Il legno di castagno, in seguito all'esposizione agli agenti atmosferici, subisce sulla sua superficie un processo di ossidazione che ne determina la caratteristica colorazione grigio-argento, donandogli il tipico effetto "invecchiato".

Pulizia e cura:
Si raccomanda di mantenere il braciere pulito. Per la naturale pulizia delle superfici, utilizzare un panno morbido e acqua tiepida, no sostanze abrasive, solventi o prodotti sgrassanti. Per rallentare il naturale processo di ossidazione superficiale del top in legno, si consiglia l'applicazione periodica di specifici protettivi nutrienti a base olio.

Tutti i prodotti sono garantiti per difetti di fabbricazione per un periodo di 24 mesi dalla data di acquisto. Sono esclusi da garanzia le rotture, i vizi derivanti da uso improprio o incuria dell'acquirente, come pure i danni causati dalla normale usura o dal cattivo montaggio. Sono altresì esclusi i difetti dovuti al naturale invecchiamento ed ai viraggi di colore derivanti dalla esposizione agli agenti atmosferici.

L'Azienda si riserva di apportare miglioramenti tecnologici ed estetici ai propri modelli, comprese modifiche alle misure ed ai materiali, senza l'obbligo del preavviso.

EN

An outdoor wood-burning fireplace, a nest in which to seek refuge, enjoying the warmth of the fire: the eccentric dance of the flame slowly becomes the silent glow of embers. A sweet warmth that comforts your guests.

Zero is a wood-burning outdoor fire pit designed for special outdoor moments. Design and art blend to present the fire with a contemporary style. An outdoor fireplace, simple in its shape with a generous and strong character. Not only a fire pit, but also a wood storage: if not operating, it can become a useful supporting surface. A unique object, with a timeless flavour.

> Ø1500 H400 mm
> Ø2000 H400 mm
> Ø3000 H400 mm

> Structure: Corten steel frame
> Top: Old wood (reclaimed)

> Structure: Corten steel frame
> Top: Chestnut wood

Zero is supplied with a steel cover plate to cover the combustion chamber. Accessories sold separately: Stainless steel barbecue grill, Fire screen, Storage cover. Product supplied in an assembly kit.

The fire pit may display superficial irregularity and chromatic variations, due to the choice to use materials and finishes able to enhance the natural process of aging, thus giving guarantee of uniqueness.

The Corten steel is supplied in its natural state (blue/black). The surface has not yet developed the typical protective patina, this patina only develops under natural weathering conditions. The duration of the oxidation process will then depend on exposure to atmospheric agents. During the first stage of the maturation process, the corten natural steel may leak oxide, which may stain surfaces where products are located: this shall be considered natural and physiological behavior of the material. At the end of the natural cycle of maturation, the corten steel reaches the characteristic dark brown shade.

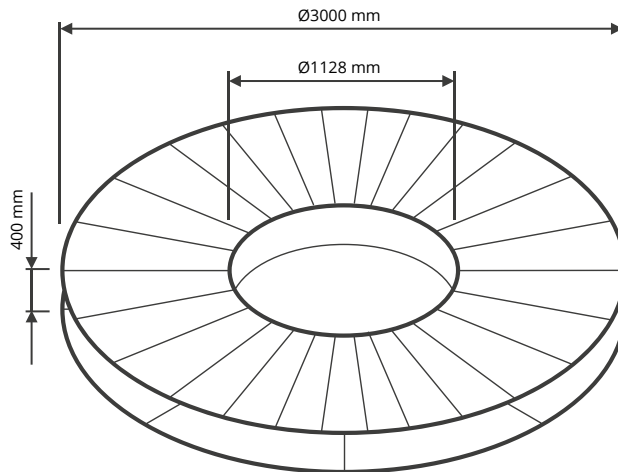
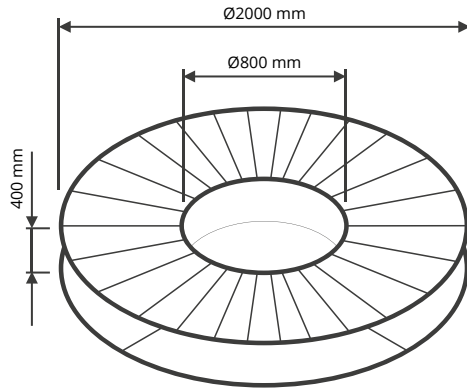
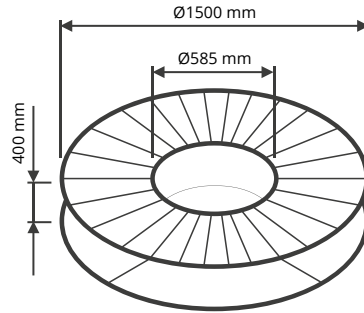
Possible movements, cracks and other wood changes due to natural adjustment and different environmental conditions are an intrinsic feature of this material. This characteristic is due to the quality of the material used, not a defect.

When exposed to the weather, the surface of Chestnut wood oxidises, giving it a characteristic silver-grey colour and its typical "aged" look.

Care & Maintenance, always recommended:
Keep your fire pit clean. For normal cleaning of the surfaces, use a soft cloth and lukewarm water, do not use abrasive substances, solvents or degreaser products. To slow down the natural oxidation process of the wooden top, it's suggested the periodic application of a nourishing protective oil to the surface.

All products are guaranteed against manufacturing defects over a period of 24 months from purchase date. Breakages, defects caused by improper use and buyer negligence are excluded of the warranty, as well as damages caused by normal wear and tear or bad assembly of the products. Defects due to normal aging and color changes deriving from exposure to atmospheric agents are also excluded of the warranty.

The Company reserves the right to improve its models in technology and aesthetics, including variations in sizes and materials, without notice.



*This drawing is the exclusive property of AK-47 s.r.l. and all rights are reserved.
Any unauthorized reproduction and / or disclosure will be prosecuted by law ©*