

Inspiration

VENICE OFFICE

DESIGN | PAOLO CASTELLI



Metal Finish
Black Nickel
Polished

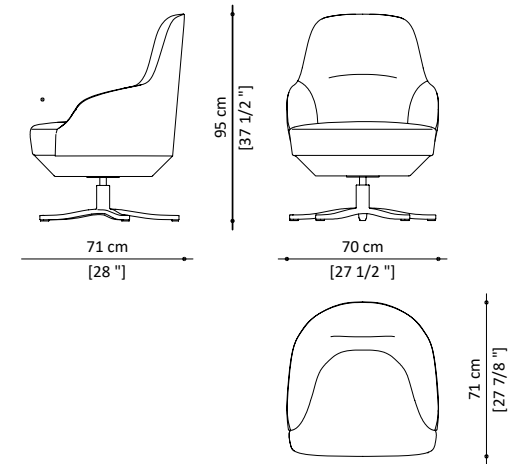


Nabuk
Col. 15
Taupe

Poltrona che amplia la collezione Venice con questa proposta da ufficio dalle linee avvolgenti e dall'alto schienale. Struttura interna in multistrato di legno curvato con imbottitura in poliuretano a densità variabile. Ha un rivestimento, non sfoderabile, personalizzabile con pregiati tessuti, raffinate pelli bovine pieno fiore e nabuk. La seduta poggia su una base metallica color nichel nero lucido.

An armchair with enveloping lines and a high backrest designed for office spaces. This addition to the Venice collection features an internal structure in shaped plywood with variable density polyurethane padding and a customisable non removable cover, available in fine fabrics, refined full grain cowhide and nubuck leather. The seat is mounted on a shiny black nickel metal base.

CASA
DESIGN
GROUP



ECOLEATHER | SED.VENI.240.ECO

Black nickel metal base
Eco-Friendly Leather

LEATHER | SED.VENI.240.PEL

Black nickel metal base
Bovine Leather

NABUK | SED.VENI.240.NAB

Black nickel metal base
Nabuk

Casa Design Group | 460 Harrison Avenue, Boston MA 02118 | t. +1617.654.2974 |
inquiry@casadesigngroup.com | www.casadesigngroup.com