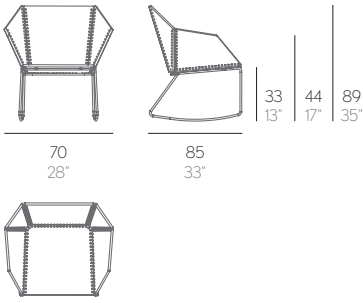


# MECEDORA TEXTILE

Ana Llobet



PESO. WEIGHT. GEWICHT. PESO. POIDS  
VOLUMEN. VOLUME. VOLUMEN. VOLUME. VOLUME

14,5 kg - 31,9 lbs 0,51 m<sup>3</sup> - 18,01 ft<sup>3</sup>

Colchoneta. Mat. Matratze. Materassino. Matelas. Cushion

0,8 kg - 1,76 lbs

## MECEDORA

Fabricada con polietileno 100% reciclable y acero zincado termolacado. La cuerda es de poliéster trenzado de alta tenacidad. Colchoneta opcional recubierta con tejido hidrófugo. Tapicería desenfundable.

NOTA: No se admiten medidas especiales en esta colección.

## ROCKING CHAIR

Made of 100% recyclable polyethylene and powder coated galvanized steel. The braided rope is high tenacity polyester. Optional mat is covered with water-repellent fabric. Removable fabric cover.

NOTE: No special sizes available in this collection.

## SCHAUKELSTUHL

Hergestellt aus 100% recycelbarem Polyethylen und verzinktem thermolackiertem Stahl. Das Seil ist aus geflochtenem langlebigem Polyester. Die Sitzpolster optional mit wasserabweisendem Stoff überzogen. Abziehbarer Bezug.

ANMERKUNG: Keine Sondermaße in dieser Kollektion möglich.

## SEDIA A DONDOLO

Realizzata in polietilene 100% riciclabile e polvere di acciaio galvanizzato. La corda è di poliestere intrecciato ad alta tenacità. Materassino opzionale sono rivestiti in tessuto idrofugo. Tappezzeria sfoderabile.

NOTA: In questa collezione non sono ammesse misure speciali.

## FAUTEUIL À BASCULE

Réalisé en polyéthylène 100% recyclable et en acier galvanisé revêtu de poudre. Le câble tressé est en polyester haute ténacité. Matela en option recouvert d'un tissu hydrofuge. Tapisserie déhoussable.

REMARQUES: Mesures spéciales non admises dans cette collection.

## ROCKING CHAIR

Made of 100% recyclable polyethylene and powder coated galvanized steel. The braided rope is high tenacity polyester. Optional cushion is covered with water-repellent fabric. Removable fabric cover.

NOTE: No customized sizes available in this collection.

COLORES COLECCIÓN. COLLECTIONS COLOUR SAMPLE. FARBKOLLEKTION. CAMPIONARIO COLORI. ÉCHANTILLONNAGE DE COULEURS. COLLECTIONS COLOR SAMPLE

ESTRUCTURA. FRAME. PROFIL. STRUCTURA. STRUCTURE  
POLIETILENO. POLYETHYLENE. POLYETHYLEN. POLIETILENE. POLYÉTHYLÈNE



CUERDA. ROPE. KORDEL. CORDA. CORDE



GAN  
D I A  
B L A  
S C O

CASA  
DESIGN  
GROUP

living  
outdoor  
contract