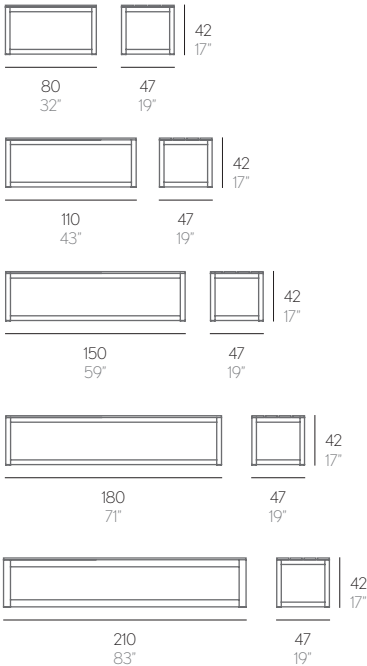


BANCO SALER

José A. Gandía-Blasco



BANCO

Fabricado con perfiles de aluminio anodizado o aluminio termolacado y madera de teca. Gomaespuma de poliuretano recubierta con tejido hidrófugo. Tapicería desenfundable.

NOTA: No se admiten medidas especiales en esta colección.

BENCH

Made of anodized aluminium or thermo-lacquered aluminium profiles and solid teak wood planks. Polyurethane foam rubber covered with water-repellent fabric. Removable fabric cover.

NOTE: No special sizes available in this collection.

PESO. WEIGHT. GEWICHT. PESO. POIDS
VOLUMEN. VOLUME. VOLUMEN. VOLUME. VOLUME

Banco 80x47

8,2 kg - 18,04 lbs 0,23 m³ - 8,12 ft³

Colchoneta. Mat. Matratze. Materassino. Matelas. Cushion

1,15 kg - 2,53 lbs

Banco 110x47

10,1 kg - 22,22 lbs 0,32 m³ - 11,30 ft³

Colchoneta. Mat. Matratze. Materassino. Matelas. Cushion

1,72 kg - 3,78 lbs

Banco 150x47

13,2 kg - 29,04 lbs 0,43 m³ - 15,18 ft³

Colchoneta. Mat. Matratze. Materassino. Matelas. Cushion

2,25 kg - 4,95 lbs

Banco 180x47

14,5 kg - 31,09 lbs 0,51 m³ - 18,01 ft³

Colchoneta. Mat. Matratze. Materassino. Matelas. Cushion

2,56 kg - 5,63 lbs

Banco 210x47

23,8 kg - 52,36 lbs 0,57 m³ - 20,13 ft³

Colchoneta. Mat. Matratze. Materassino. Matelas. Cushion

2,97 kg - 6,53 lbs



G A N
D I A
B L A
S C O

SITZBANK

Hergestellt aus eloxierten Aluminiumprofilen oder thermolackiertem Aluminium und Teakholz. Plastifizierter Polyurethanschaum mit wasserabweisendem Stoff überzogen. Abziehbarer Bezug.

ANMERKUNG: Keine Sondermasse in dieser Kollektion möglich.

PANCA

Realizzata in profilato di alluminio anodizzato o alluminio termolaccato e in legno teak. Gommapiuma di poliuretano rivestita di tessuto idrofugo. Tappezzeria sfoderabile.

NOTA: In questa collezione non sono ammesse misure speciali.

BANQUETTE

Fabriqué avec un profilé en aluminium anodisé ou thermolaqué et en bois de Teck. Mouche en polyuréthane recouverte de tissu hydrofuge. Tissu déhoussable.

REMARQUES: Mesures spéciales non admises dans cette collection.

BENCH

Made of silver aluminum or powder coated aluminum and Teak wood. Polyurethane foam rubber covered with water-repellent fabric. Removable fabric cover.

NOTE: No customized sizes in this collection.

COLORES COLECCIÓN. COLLECTIONS COLOUR SAMPLE. FARBKOLLEKTION. CAMPIONARIO
COLORI. ÉCHANTILLONNAGE DE COULEURS. COLLECTIONS COLOR SAMPLE

ESTRUCTURA. FRAME. PROFIL. STRUTTURA. STRUCTURE
MADERA TECA. TEAK WOOD. TEAKHOLZ. BOIS DE TECK. LEGNO TEAK



Anodizado	Blanco	Arena	Bronce	Antracita	Negro	Teca
Anodized	White	Sand	Bronze	Anthracite	Black	Teak
Eloxiert	Weiß	Sand	Bronze	Anthrazit	Schwarz	Teakholz
Anodizzato	Bianco	Sabbia	Bronzo	Antracite	Nero	Bois de Teck
Anodisé	Blanc	Sable	Bronze	Anthracite	Noir	Legno Teak
Silver						

Disponible combinaciones estándar y especiales.

Available standard and special combinations.

Erhältlich Standard-Kombinationen und weiteren Kombinationen.

Disponibili combinazioni standard e speciali.

Disponibles combinaisons standard et spéciales.

CASA
DESIGN
GROUP

living
outdoor
contract