

Ama Armchair

DESIGN | PAOLO CASTELLI

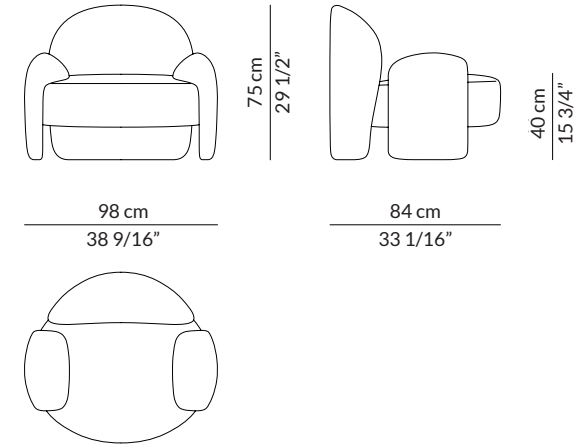


Finishes of the above picture



Ama è un'eccellente e raffinata poltroncina imbottita, che fa parte del nuovissimo arredamento per il salotto, della collezione Inspiration. Una poltroncina comoda e avvolgente, dall'immagine decò rivisitata in chiave contemporanea e forma originale, caratterizzata da asimmetrie compositive. Le diverse geometrie degli elementi regalano un insieme altamente scenografico e frizzante, che soddisfa anche il pubblico più giovane, senza perdere l'eleganza che contraddistingue la collezione di cui fa parte. La struttura di Ama è in resistente legno massello e l'imbottitura morbida e leggera ha la fodera in puro cotone.

Ama is also an armchair, part of sofas and armchairs living set, a new collection of Paolo Castelli. Ama is an upholstered seating with a deco image. The shape is truly original, as it is characterised by compositional asymmetries given by the different heights of the compositional elements. The whole is highly scenic and sparkling, satisfying even the youngest audience, without losing the elegance that distinguishes the collection of which it is part. The armchair has a reinforced multilayer solid wood frame and a full-bodied polyurethane padding with polyester fibre cover and cotton lining.



FABRIC SUPERIOR | SED.AMA.200.SUP
Velvet A&E, Luc Chenille, Byr Chenille, Blended linen

FABRIC DELUXE | SED.AMA.200.DEL
Bouclè wool, Chenille

LEATHER | SED.AMA.200.PEL
Aniline leather

NUBUCK | SED.AMA.200.NAB
Nubuck