

# MARÍA

FICHA TÉCNICA  
DATA SHEET

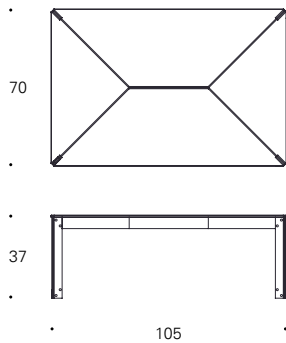


**MARÍA**  
Miguel Milá

Colección de mesas de centro compuesta por una tapa superior de cristal templado transparente de 10 mm de espesor. Las patas metálicas con acabado en cromo. La estructura metálica termolacada negro microtexturado.

Collection of coffee tables comprising 10 mm thick transparent tempered glass top. Metal legs with chrome finish. Micro-textured black thermo-lacquered metal structure.

Mesas de centro  
Coffee tables



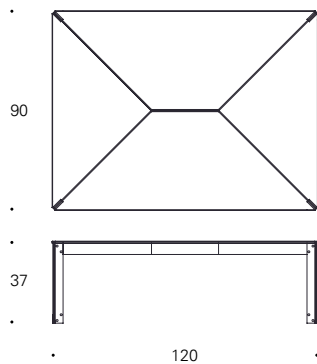
MAR-07

105x70x37 cm

0,379 m<sup>3</sup> 27 Kg

Tapa cristal transparente / Patas metálicas cromadas  
Transparent glass top / Chromed metal legs

Acabado estructura: termolacada negro microtexturado  
Structure finish: Micro-textured black thermo-lacqueredk



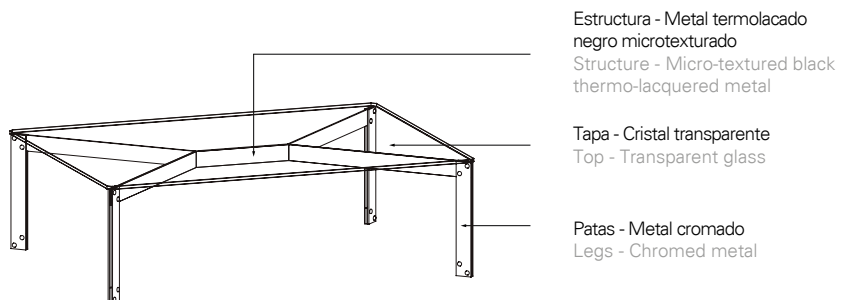
MAR-29

120x90x37 cm

0,542 m<sup>3</sup> 37 Kg

Tapa cristal transparente / Patas metálicas cromadas  
Transparent glass top / Chromed metal legs

Acabado estructura: termolacada negro microtexturado  
Structure finish: Micro-textured black thermo-lacqueredk



## ACABADOS FINISHES

### CRISTAL | GLASS

---



**Cristal transparente**  
Transparent glass

Opcionalmente se pueden solicitar otros colores de laca referenciados según la carta RAL o carta NCS.

Alternatively you can request other colours of lacquer referenced according to RAL or NCS card.