

Inspiration

LADY PEACOCK ARMCHAIR

DESIGN | CRISTIANO GATTO



Fabric Superior
Velvet Mana
Col. 0714 Beige



Wood
Dark Oak

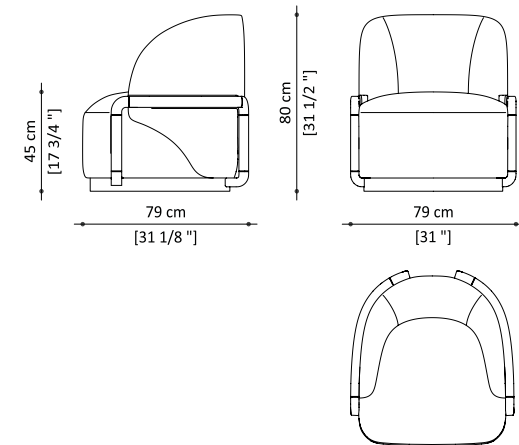


Metal Finish
Matt Gold

Eleganza inglese per una poltroncina raffinata e contemporanea, il cui elemento caratteristico è il bracciolo in rovere tinto scuro che avvolge lo schienale. È realizzata con una struttura interna in multistrato di legno curvato con imbottitura in poliuretano a densità variabile. Ha un rivestimento non sfoderabile personalizzabile con pregiati tessuti, raffinate pelli bovine pieno fiore e nubuk. La seduta poggia su una base in legno color rovere tinto scuro rivestita con profilo metallico con finitura oro opaco, o su richiesta è disponibile la base interamente realizzata in legno finitura rovere tinto scuro.

English noblesse for a refined and contemporary chaise whose main feature is the armrest in dark stained oak embracing its back. Realised with an internal multi layer curved wooden structure padded with different density expanded polyurethane. The non removable upholstery can be personalised with noble fabrics, fine bovine grain leather and nubuck. The seat lies on a wooden base dark oak finished covered with a metal profile mat gold finished, or in alternative in wood dark oak finish.

CASA
DESIGN
GROUP



SUPERIOR | SED.LPEA.200.SUP

Base in oak finish with mat gold metal detail - Fabric Superior

DELUXE | SED.LPEA.200.DEL

Base in oak finish with mat gold metal detail - Fabric Deluxe

LEATHER | SED.LPEA.200.PEL

Base in oak finish with mat gold metal detail - Bovine Leather

NABUCK | SED.LPEA.200.NAB

Base in oak finish with mat gold metal detail - Nabuk