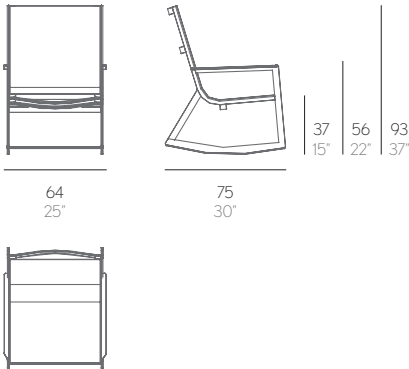


# MECEDORA FLAT TEXTIL

Mario Ruiz

WALLPAPER AWARDS 08



PESO. WEIGHT. GEWICHT. PESO. POIDS  
VOLUMEN. VOLUME. VOLUMEN. VOLUME. VOLUME

11,6 Kg - 25,52 lbs 0,61 m<sup>3</sup> - 21,54 ft<sup>3</sup>

FUNDA PROTECTORA. PROTECTIVE COVER. SCHUTBEZUG.  
FODERA PROTETTIVA. HOUSSE DE PROTECTION.

## MECEDORA

Fabricada con perfleria de aluminio soldado termolacado y tela Batyline®.

NOTA: No se admiten medidas especiales en esta colección.

## ROCKING CHAIR

Made of thermo-lacquered aluminium profiles and Batyline® fabric.

NOTE: No special sizes available in this collection.

## SCHAUKELSTUHL

Hergestellt aus geschweißten, pulverbeschichteten Aluminiumprofilen und Batyline®-Stoff.

ANMERKUNG: Keine Sondermasse in dieser Kollektion möglich.

## SEDIA A DONDOLO

Realizzata in profilato di alluminio termolaccato e tessuto Batyline®.

NOTA: In questa collezione non sono ammesse misure speciali.

## FAUTEUIL À BASCULE

Fabriqué avec ossature en aluminium soudé thermolaqué et toile Batyline®.

REMARQUE: Mesures spéciales non admises dans cette collection.

## ROCKING CHAIR

Made of powder coated aluminum and Batyline® fabric.

NOTE: No customized sizes in this collection.

COLORES COLECCIÓN. COLLECTIONS COLOUR SAMPLE. FARBKOLLEKTION. CAMPIONARIO  
COLORI. ÉCHANTILLONNAGE DE COULEURS. COLLECTIONS COLOR SAMPLE

ESTRUCTURA. FRAME. PROFIL. STRUCTURA. STRUCTURE  
TELA. FABRIC. STOFF. TESSUTO. TISSU



Blanco	Arena	Bronce	Antracita
White	Sand	Bronze	Anthracite
Weiß	Sand	Bronze	Anthrazit
Bianco	Sabbia	Bronzo	Antracite
Blanc	Sable	Bronze	Anthracite

Disponible combinaciones estándar y especiales.  
Available standard and special combinations.  
Erhältlich Standard-Kombinationen und weiteren Kombinationen.  
Disponibili combinazioni standard e speciali.  
Disponibles combinaisons standard et spéciales.



GAN  
D I A  
B L A  
S C O

CASA  
DESIGN  
GROUP

living  
outdoor  
contract