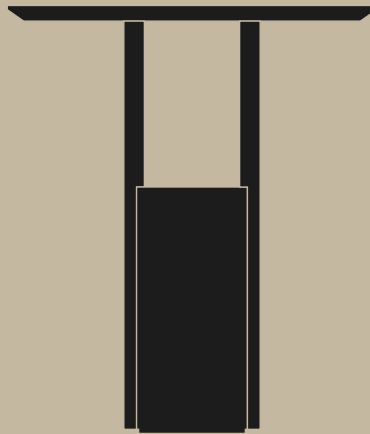


CASA
DESIGN
GROUP



ZANCO

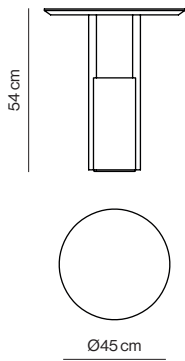
Side / bedside table

Designed by *Studio Segers*

Zanco
Studio Segers

Mesa auxiliar compuesta por una tapa circular chapada en roble, que se apoya en una base cilíndrica en mármol travertino, por medio de dos soportes en roble macizo.

Side table composed of a circular top veneered in oak, connected to a cylindrical base in travertine marble by two supports in solid oak wood.



Mesas auxiliares y de noche
Side and bedside tables

ZAN-45

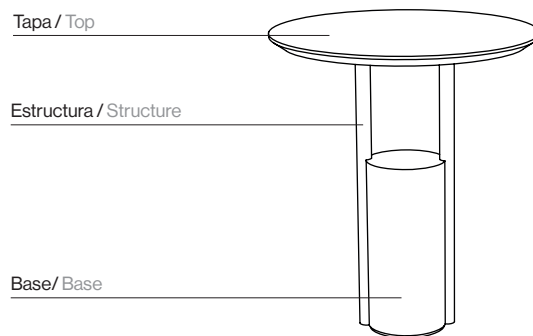
Ø45x54 cm

0,162 m³ 15 Kg

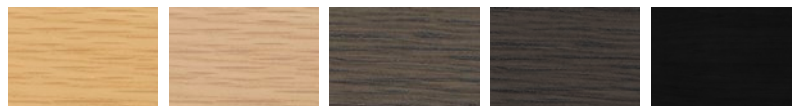
Tapa y estructura roble / Base mármol travertino
Oak top and structure / Travertine marble base

Acabados | Finishes

Colores aproximados
Approximate colours



Tapa y estructura | Top and structure



Roble natural
Natural oak

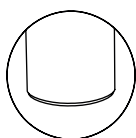
Roble claro
Light oak

Roble ceniza
Ash oak

Roble tostado
Toasted oak

Roble negro
Black oak

Base | Base



Mármol travertino
Travertine marble