

# TECHNICAL SPECIFICATION

## Gaulino chair

Oscar Tusquets  
2011



---

### COMPONENTS, MATERIALS & FINISHES:

Frame and backrest in solid ash wood, matt varnished in three finishes; natural, toasted (RAL 3016) and black.  
Plywood seat upholstered in leather with three finishes: natural, honey and black.

### DIMENSIONS & WEIGHT:

550x510x835 mm / 6Kg  
21.6"x20"x32.8" / 13.2lbs

### PACKAGING:

All models will be shipped assembled inside a cardboard box.

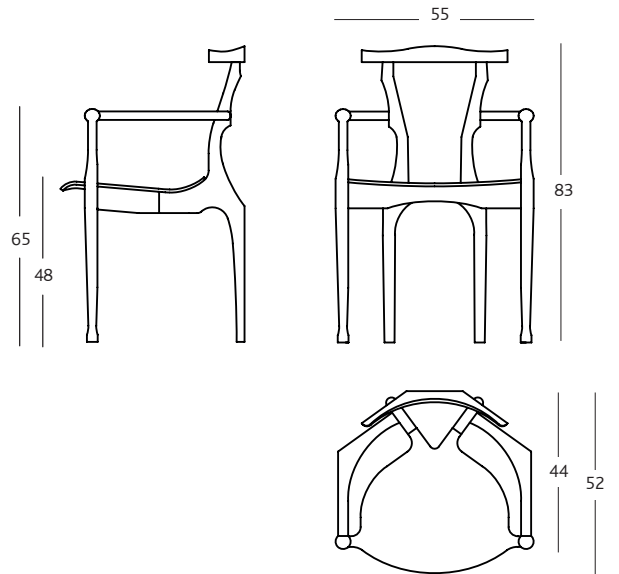
### CLEANING & MAINTENANCE

Wood should always be cleaned with a damp cloth and dried with a cotton cloth.

The leather seat should be cleaned with a dry cotton cloth (we advise it to be white). For its maintenance it is advisable to apply colorless natural waxes.

### TESTS

Satisfactorily meets the specifications set by the **UNE-EN 1537:07** standard for level 1 moderate public use.



# FICHA TÉCNICA

## Silla Gaulino

Oscar Tusquets  
2011



### COMPONENTES, MATERIALES Y ACABADOS:

Estructura y respaldo en madera de fresno macizo barnizado mate en tres acabados; natural, tostado (RAL 3016) o negro. Asiento en contrachapado de madera tapizado en cuero con tres acabados: natural, miel y negro.

### DIMENSIONES Y PESOS:

550x510x835 mm / 6Kg

### EMBALAJE:

Todos los modelos se enviarán montados dentro de una caja de cartón.

### LIMPIEZA Y MANTENIMIENTO

La madera se debe de limpiar siempre con un paño húmedo y secarlo con un paño de algodón. El asiento de cuero se debe limpiar con un paño seco de algodón (aconsejamos que sea de color blanco). Para su mantenimiento es recomendable aplicar ceras naturales incoloras.

### ENSAYOS

Cumple satisfactoriamente las especificaciones fijadas por la norma **UNE-EN 1537:07** para un nivel 1 uso público moderado.

