

# FICHA TÉCNICA

## Cabinet Explorer

Jaime Hayon  
2023



### COMPONENTES, MATERIALES Y ACABADOS:

Contenedor, puertas y cajones fabricados en tablero MDF, estructura interior de la base fabricada en hierro pintada en RAL 9005.

Estantes horizontales, estantes interiores y montantes verticales fabricada en MDF.

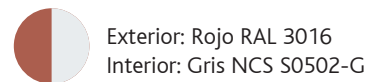
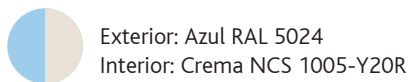
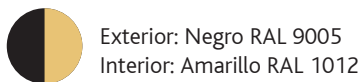
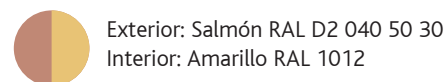
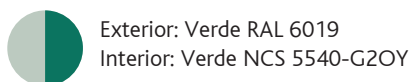
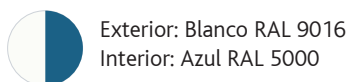
Patas torneadas en madera de aliso macizo que incorpora placa metálica con rosca de M8 para el montaje. Las patas incorporan un taco regulador.

Sistema de apertura automático mediante pulsación de puerta.

Sistema de unión, los contenedores se fijan entre ellos mediante sistema mecánico.

### ACABADOS

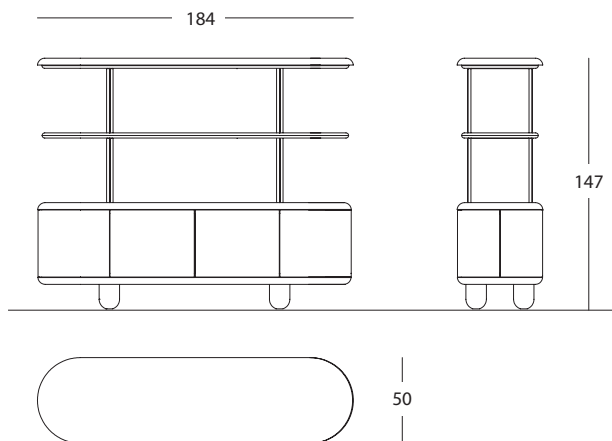
Lacado exterior brillo e interior del mueble en mate según las siguientes combinaciones:



### DIMENSIONES, PESOS Y EMBALAJE:

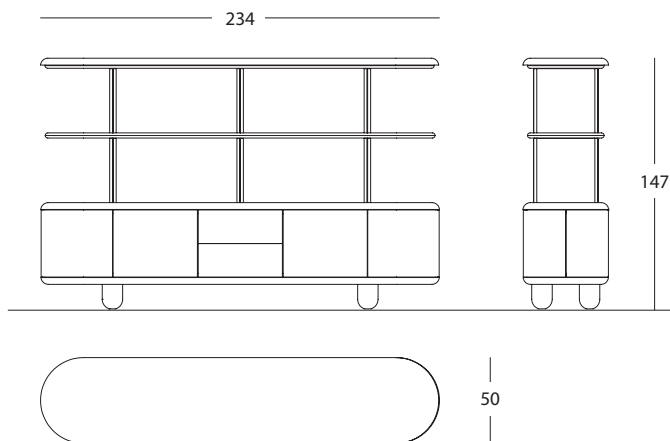
Todas las piezas vienen debidamente embaladas y paletizadas.

#### 184 XL



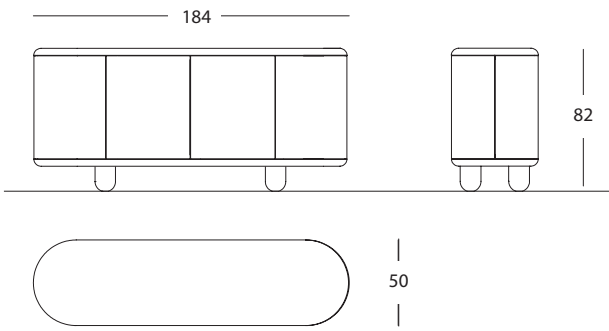
	PCS	CM	KG
Modulos + 4 patas + estantes	1	120 x 100 x 115	80
Sobre	1	60 x 200 x 75	35

#### 234 XL

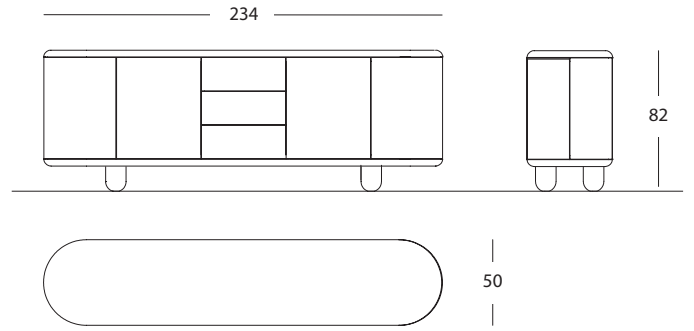


	PCS	CM	KG
Modulos + 4 patas + estantes	1	120 x 100 x 155	90
Sobre	1	60 x 250 x 75	35

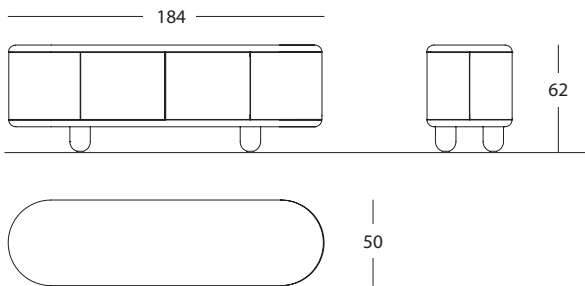
MEDIDAS EN CM y PULGADAS

**184 M**

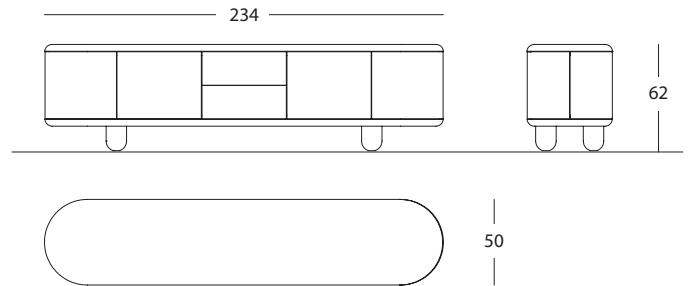
	PCS	CM	KG
Modulos + 4 patas	1	120 x 100 x 115	75
Sobre	1	60 x 200 x 75	35

**234 M**

	PCS	CM	KG
Modulos + 4 patas	1	120 x 100 x 155	85
Sobre	1	60 x 250 x 75	35

**184 S**

	PCS	CM	KG
Modulos + 4 patas	1	120 x 100 x 95	65
Sobre	1	60 x 200 x 75	35

**234 S**

	PCS	CM	KG
Modulos + 4 patas	1	120 x 100 x 135	75
Sobre	1	60 x 250 x 75	35

**CARGAS MÁXIMAS:**

El peso máximo recomendado que soporta cada módulo es de 40Kg (peso distribuido)

El peso máximo recomendado que soporta cada balda es de 30Kg (peso distribuido)

**LIMPIEZA Y MANTENIMIENTO**

Limpiar con un paño húmedo o con un jabón neutro.

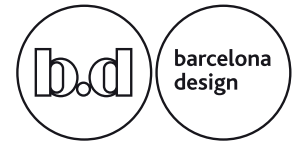
Recomendable usar bayetas ecológicas.

No utilizar productos de limpieza con alcoholes y disolventes o sus derivados.

# TECHNICAL SHEET

## Cabinet Explorer

Jaime Hayon  
2023



### COMPONENTS MATERIALS AND FINISHES:

Container, doors and drawers made out of MDF board. Iron interior structure painted in RAL 9005.

Horizontal shelves, interior shelves and vertical uprights made of MDF.

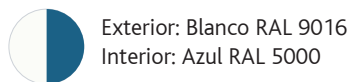
The legs are made out of mechanised solid alder wood, all of them incorporate a metal plate with an M8 thread to assemble. The legs incorporate a regulable plug.

Automatic opening system by pressing the door.

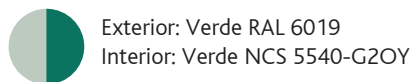
Union system: the containers are fixed between them by means of a mechanical system.

### FINISHES

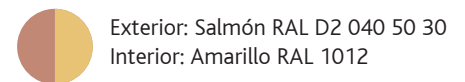
The furniture is available in the following combinations. The exterior comes with a glossy lacquer and interior in matt.



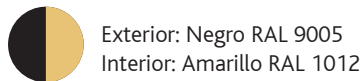
Exterior: Blanco RAL 9016  
Interior: Azul RAL 5000



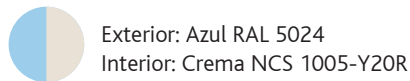
Exterior: Verde RAL 6019  
Interior: Verde NCS 5540-G2OY



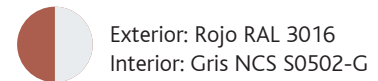
Exterior: Salmón RAL D2 040 50 30  
Interior: Amarillo RAL 1012



Exterior: Negro RAL 9005  
Interior: Amarillo RAL 1012



Exterior: Azul RAL 5024  
Interior: Crema NCS 1005-Y20R

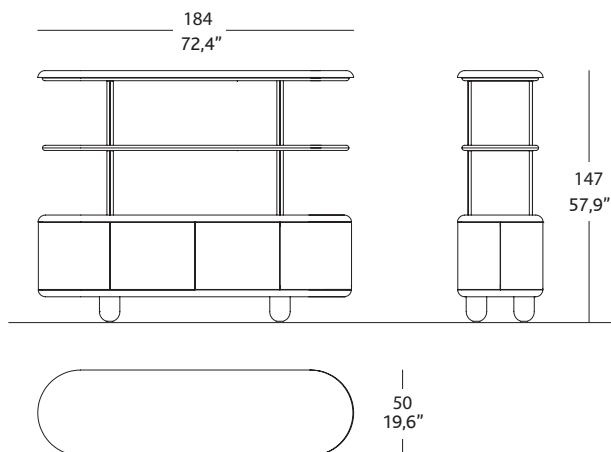


Exterior: Rojo RAL 3016  
Interior: Gris NCS S0502-G

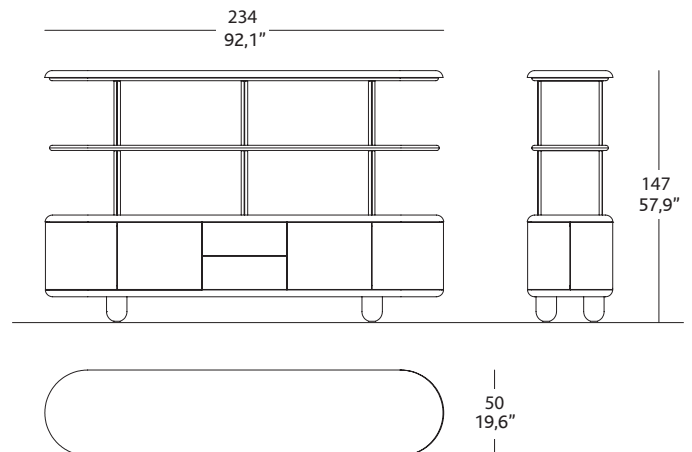
### DIMENSIONS, WEIGHTS AND PACKAGING:

Every piece comes carefully packed and paletized.

#### 184 XL

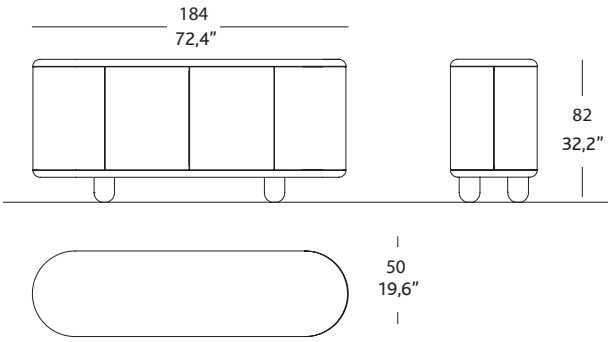


#### 234 XL

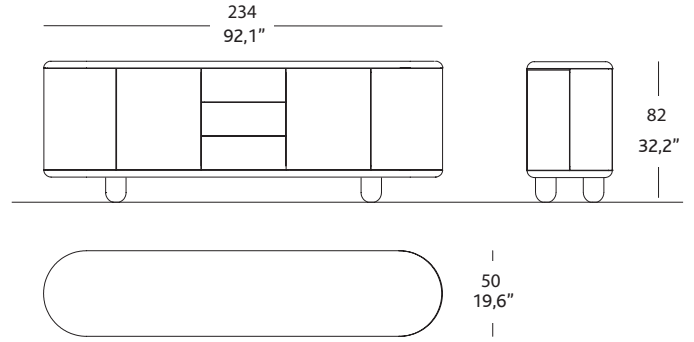


	PCS	CM	KG
Modules + 4 legs + shelves	1	120 x 100 x 115	80
Top	1	60 x 200 x 75	35

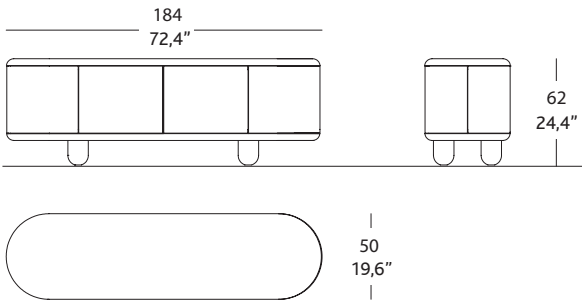
	PCS	CM	KG
Modules + 4 legs + shelves	1	120 x 100 x 155	90
Top	1	60 x 250 x 75	35

**184 M**

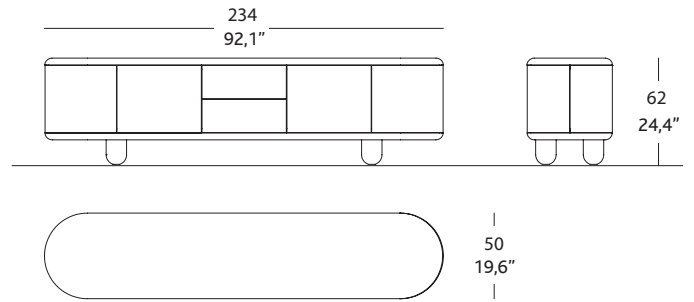
	PCS	CM	KG
Modules + 4 legs	1	120 x 100 x 115	75
Top	1	60 x 200 x 75	35

**234 M**

	PCS	CM	KG
Modules + 4 legs	1	120 x 100 x 155	85
Top	1	60 x 250 x 75	35

**184 S**

	PCS	CM	KG
Modules + 4 legs	1	120 x 100 x 95	65
Top	1	60 x 200 x 75	35

**234 S**

	PCS	CM	KG
Modules + 4 legs	1	120 x 100 x 135	75
Top	1	60 x 250 x 75	35

**MAINTENANCE AND CLEANING:**

The maximum recommended weight for every module is 40 kg (distributed weight)

The maximum recommended weight for every shelf is 30 kg (distributed weight)

**MAXIMUM LOAD OF WEIGHT**

The furniture should be cleaned with a damp cloth or mild soap, recommended to use green baize.

Do not use cleaning solvents or alcohols and their derivatives.