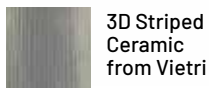


Inspiration

DIONE TABLE

DESIGN | PAOLO CASTELLI

CASA
DESIGN
GROUP



3D Striped
Ceramic
from Vietri



Marble
Calacatta



Metal Finish
Matt Gold



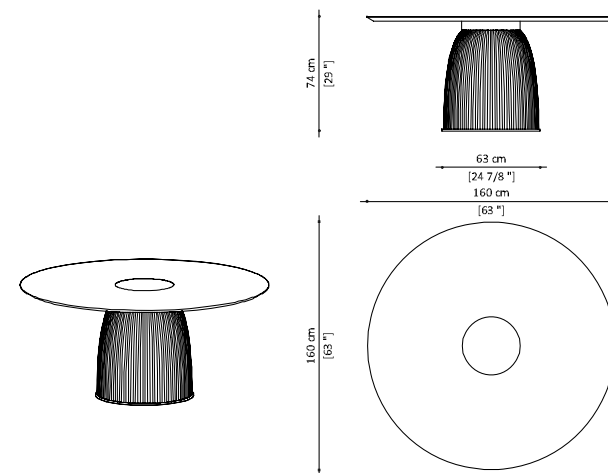
Matt
Brass



Marble
White Silk
(top alternative)

Tavolo monolite che esalta nella purezza statuaria del marmo e della ceramica finemente lavorata, la sua immagine scenica. Realizzato a Vietri - una delle culle storiche della lavorazione della Ceramica Italiana - Dione Table ha forma rotonda e dimensioni scultoree. Base a forma di campana realizzata in ceramica artigianale di Vietri a coste, finitura smaltata bianca, che poggia su una piastra circolare in metallo con finitura oro opaco. Piano in prezioso marmo Calacatta o White Silk opaco con bordi a spizza, disco centrale e dettagli realizzati in ottone satinato opaco.

Monolith table that enhances the statuary purity of finely worked marble and ceramics, its scenic image. Made in Vietri - one of the historic cradles of Italian ceramic manufacturing - Dione Table has a round shape and sculptural dimensions. Bell-shaped base made of Vietri artisan ribbed ceramics, white enamel finish, resting on a circular metal plate with matt gold finish. Top in precious Calacatta marble or White silk matt with raised edges, central disc and details in brass satin matt.



Ø160 WHITE SILK | TAV.DION.322

Top in White Silk marble matt - Mat brass details
3D Ceramic base - Mat gold details

Ø160 CALACATTA | TAV.DION.320

Top in Calacatta marble - Mat brass details
3D Ceramic base - Mat gold details

Ø180 WHITE SILK | TAV.DION.312

Top in White Silk marble matt - Mat brass details
3D Ceramic base - Mat gold details

Ø180 CALACATTA | TAV.DION.310

Top in Calacatta marble - Mat brass details
3D Ceramic base - Mat gold details

