

DESIGN

Scomposta & Boiserie

Design R&D De Castelli

Sistemi di rivestimento a pannelli con spessore minimo di 35 mm. Progettati per uso interno, su richiesta possono essere applicati anche in esterno; è realizzabile il montaggio anche su rivestimenti già esistenti.

Panel covering systems with a minimum thickness of 35 mm. Designed for interior use. However, on request they can also be applied outdoors. Can also be installed on top of existing coverings.

CARATTERISTICHE TECNICHE TECHNICAL FEATURES

DIMENSIONI DIMENSIONS	SPESSORE THICKNESS	PESO WEIGHT	FINITURE FINISHES
Su progetto. Project development required	Min. 35 mm Può variare a seconda del progetto. May change on project.	-	Possibilità di utilizzare tutte le finiture De Castelli, previa conferma dell'ufficio tecnico. Possibility to use all De Castelli finishes by prior arrangement with the technical department.
AREE DI UTILIZZO AREA OF USE	Solo Parete. Uso interno ed esterno - escluso interno box doccia. Sconsigliamo l'utilizzo della lamiera nera negli ambienti bagno e cucina. Wall-mounted only. For indoor and outdoor use - not to be used in shower cubicles. We do not recommend using natural black iron panels in bathrooms or kitchens.		
NOTE NOTES	Installazione con cremagliere a parete. Se installata all'esterno è possibile una moderata variazione della tonalità con conseguente variazione cromatica non omogenea e non controllabile. Installation with wall racks. If installed outdoors, moderate shade variation is possible and irregular, uncontrollable colour variations may occur.		
MANUTENZIONE E PULIZIA MAINTENANCE AND CLEANING	Per la pulizia utilizzare solo un panno morbido ed inumidito con acqua o appositi prodotti neutri per superfici verniciate e delicate. Non usare panni abrasivi, solventi, alcool o detersivi aggressivi che potrebbero rovinare la superficie in modo irreparabile. Asciugare bene la superficie in caso di ristagno d'acqua. Eventuali variazioni rispetto ad un campione in visione sono da considerarsi non come difetto, ma come caratteristica insita della lavorazione manuale che può essere suscettibile di variazioni di tonalità, ossidazione ed omogeneità. Queste variazioni non possono essere considerate difetti e non sono coperti dalla presente garanzia. Si ricorda inoltre che il metallo può mostrare differenze di tonalità da una partita all'altra. De Castelli non si assume alcuna responsabilità in caso di eventuali differenze, in particolare per prodotti acquistati in tempi diversi. Use only a soft cloth dampened with water or special neutral products suitable for use on painted and delicate surfaces. Do not use abrasive cloths, solvents, alcohol or aggressive detergents, which could irreparably damage the surface. Dry the surface well in case of contact with water. Any differences between the finished product and supplied samples are not to be considered as defects, but as inherent characteristics deriving from the manual working process which may result in variations to the colour, finish and homogeneity of the final product. These variations cannot be considered defects and are not covered by this warranty. It should also be remembered that metal can show colour variations from one batch to another. De Castelli assumes no responsibility in the event of any differences, in particular for products purchased at different times.		

SURFACES / DATA SHEET

NORMATIVE REGULATIONS

	NORMA STANDARD	REQUISITI REQUISITES	RISULTATI DE CASTELLI DE CASTELLI RESULTS
COEFF. DI DILATAZIONE TERMICA LINEARE COEFFICIENT OF LINEAR THERMAL EXPANSION	ISO 10545-8	da 25°C a 100°C (10 ⁻⁶ °C ⁻¹) from 25°C to 100°C (10 ⁻⁶ °C ⁻¹)	17,1 (Rame) 17,1 (Copper)
RESISTENZA AI PRODOTTI CHIMICI DI USO DOMESTICO REISISTANCE TO CHIMICAL PRODUCTS FOR HOUSEKEEPING	ISO 10545-13	A - B - C	A
RESISTENZA ALLE MACCHIE STAIN RESISTANCE	ISO 10545-14	1 - 5	Certificato metodo di prova disponibile su richiesta Test method certificate available on request
INVECCHIAMENTO ACCELERATO CON LAMPADA UV ACCELERATED AGING WITH UV LAMP	ASTM G 145-16	Tempo di esposizione 500 ore Exposure time 500 hours	Valutazione scala di grigi: 4/5 lieve variazione di lucentezza superficiale e lieve variazione di colore Gray scale evaluation: 4/5 slight variation in surface gloss and slight variation in color

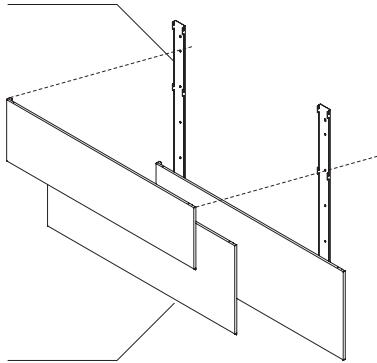
DESIGN

Scomposta & Boiserie

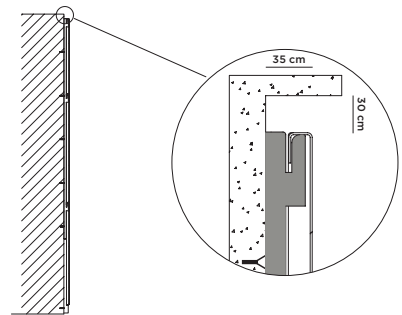
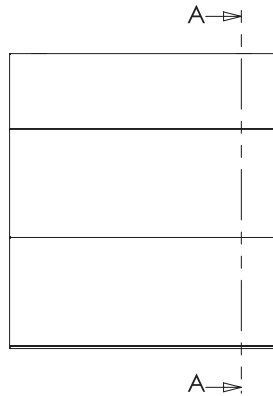
Design R&D De Castelli

SCOMPOSTA

CREMAGLIERA / BRACKET

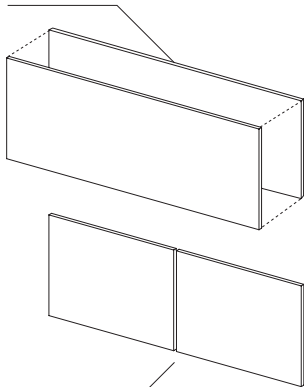


PANNELLO IN METALLO / METAL PANEL

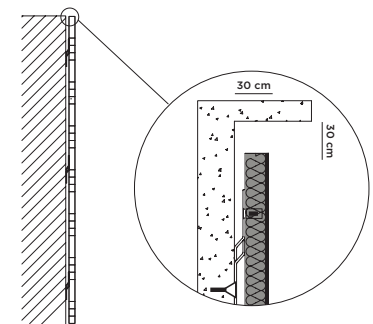
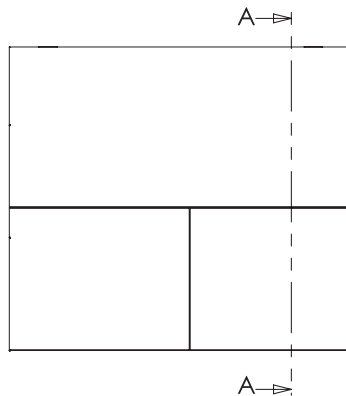


BOISERIE

LEGNO / WOOD



PANNELLO IN METALLO / METAL PANEL



Tipologia di applicazione ed installazione da definire a progetto.

Type of application and installation to be defined based on specific project requirements.