

ANT

FICHA TÉCNICA
DATA SHEET



kendo

ANT

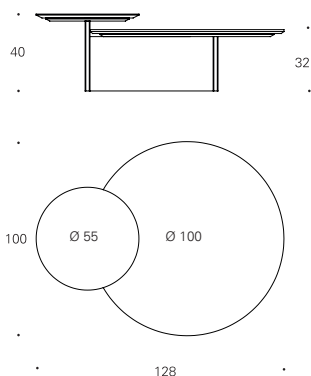
Francesc Rifé

Colección de mesas de centro compuesta por dos tapas circulares de mármol negro o blanco, base en MDF lacado y perfil metálico acabado en latón.

Collection of coffee tables comprising two circular tops made in black or white marble, base in lacquered MDF and metal profile finished in brass.

Mesas de centro

Coffee tables

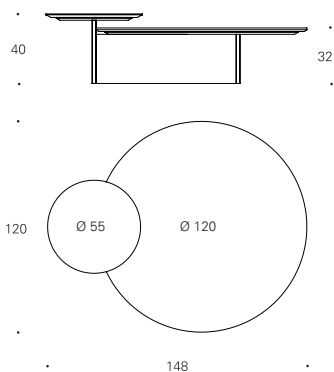


ANT-20

128x100x40 cm

0,670 m³ 86 Kg

Tapa mármol blanco o negro / Estructura laca / Perfil metálico acabado latón
Black o white marble top / Lacquer structure / Brass finish metal profile

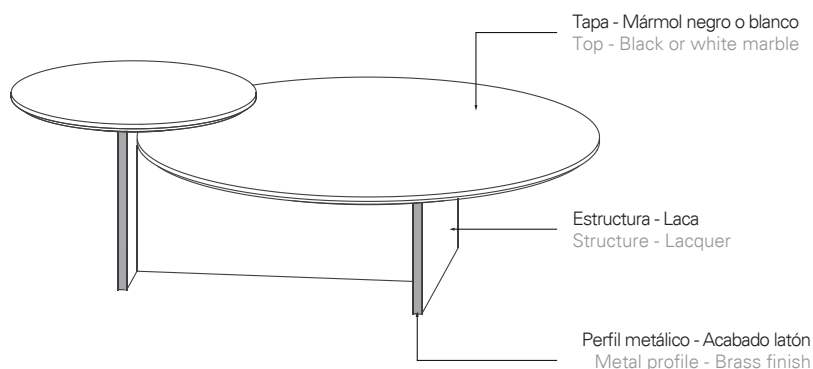


ANT-42

148x120x40 cm

0,926 m³ 106 Kg

Tapa mármol blanco o negro / Estructura laca / Perfil metálico acabado latón
Black o white marble top / Lacquer structure / Brass finish metal profile



ACABADOS FINISHES

MÁRMOL | MARBLE



Mármol blanco
White marble



Mármol negro
Black marble

LACA MATE | MATT LACQUER



Piedra
Stone
—
RAL 7044



Arena
Sand
—
NCS S2005-Y20R



Visón
Taupe
—
NCS S4005-Y20R



Grafito
Graphite
—
RAL 7022



Niebla
Fog
—
NCS S5005-B20G



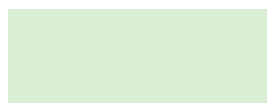
Océano
Ocean
—
NCS S7010 B10G



Pizarra
Slate
—
NCS S8500-N



Negro
Black
—



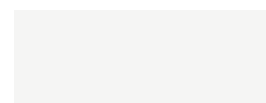
Menta
Mint
—
NCS S3010 G20Y



Oliva
Olive
—
NCS S6010 G10Y



Bosque
Forest
—
NCS S7010-B90G



Blanco
White
—



Teja
Tile
—
NCS S5030 Y90R

Opcionalmente se pueden solicitar otros colores de laca referenciados según la carta RAL o carta NCS.

Alternatively you can request other colours of lacquer referenced according to RAL or NCS card.