

TECHNICAL SPECIFICATIONS

Monkey Side Table

JAIME HAYON
2015



COMPONENTS and MATERIALS:

A side table made of solid architectural concrete. The grey and white options are apt for indoor and outdoor use while the black finish is apt only for indoor use. Regulatory glides are included.

Composition: the concrete used to make the tables is made up of a mix of natural raw materials and specific additives. The raw materials are taken from sites with calcareous rock deposits (limestone and dolomite) and other metamorphic rocks (granite, basalt and quartzite).

Due to the natural materials used for this table we cannot guarantee a totally homogeneous surface or a uniform, even colour.

DIMENSIONS and WEIGHTS:

Side table: 600x400x590mm / 26kg
24"x16"x23" / 57lbs

FINISHES:

- Grey
- Black
- White

Request price and delivery time for special colours (pink, yellow, green) min. 4 units

PACKAGING:

- There are two different packagings.
- Standard: cardboard box with interior protections, placed on a pallet.
 - Reinforced: wooden cage with interior protections. (U.S.A, Asia and optional for the rest of areas)

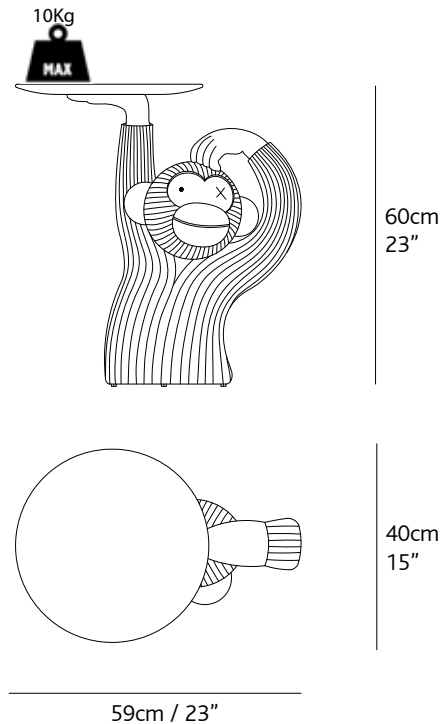
CLEANING and MAINTENANCE:

The table should be cleaned with a damp cloth (an organic flannel is recommended) using only water or a mild soap. Spilled beverages and other liquid stains should be cleaned up within two hours. Do not use solvents, alcohol or any other products containing these derivatives.

In the case of stains that are difficult to remove, a mixture of water and perfumed ammonia can be applied with a white cotton cloth.

The mix should be 10% ammonia and 90% water.

*It's not recommended to sit on the table.



FICHA TÉCNICA

Monkey Side Table

JAIME HAYON
2015



COMPONENTES y MATERIALES:

Mesa auxiliar fabricada en hormigón arquitectónico. Los acabados gris y blanco son aptos para uso interior y exterior mientras que el acabado negro es apto sólo para uso interior. Incorpora tacos reguladores.

Composición: el hormigón está formado esencialmente por un aglomerante de áridos naturales y aditivos específicos. Estos áridos proceden de yacimientos en una composición de rocas calcáreas (caliza y dolomía) además de rocas metamórficas (granito, basalto y cuarcita).

Por la propia naturaleza de la materia prima, no podemos garantizar una superficie totalmente homogénea ni un color uniforme.

DIMENSIONES y PESOS:

Side table: 600x400x590mm / 26kg

ACABADOS:

- Gris
- Negro
- Blanco

Consultar precio y plazo de entrega para colores especiales (rosa, amarillo, verde) min. 4 unidades

EMBALAJE:

Existen dos tipos de embalajes:

- Estándar: caja de cartón con protecciones interiores encima de un palé.
- Reforzado (opcional): jaula de madera paletizada con protecciones interiores.

LIMPIEZA y MANTENIMIENTO:

La mesa se debe limpiar con un paño húmedo o con un jabón neutro, recomendable usar bayetas ecológicas.

Las manchas de bebidas y otros líquidos se deben limpiar en un término **no superior** a las 2 horas. No utilizar productos de limpieza con alcoholes y disolventes o sus derivados.

En los casos de manchas difíciles de eliminar, se puede aplicar siempre con un trapo de algodón color blanco (recomendable), una mezcla de agua con amoníaco perfumado. El porcentaje debe ser 10% amoníaco 90% agua.

*Se recomienda no sentarse encima de la mesa.

