



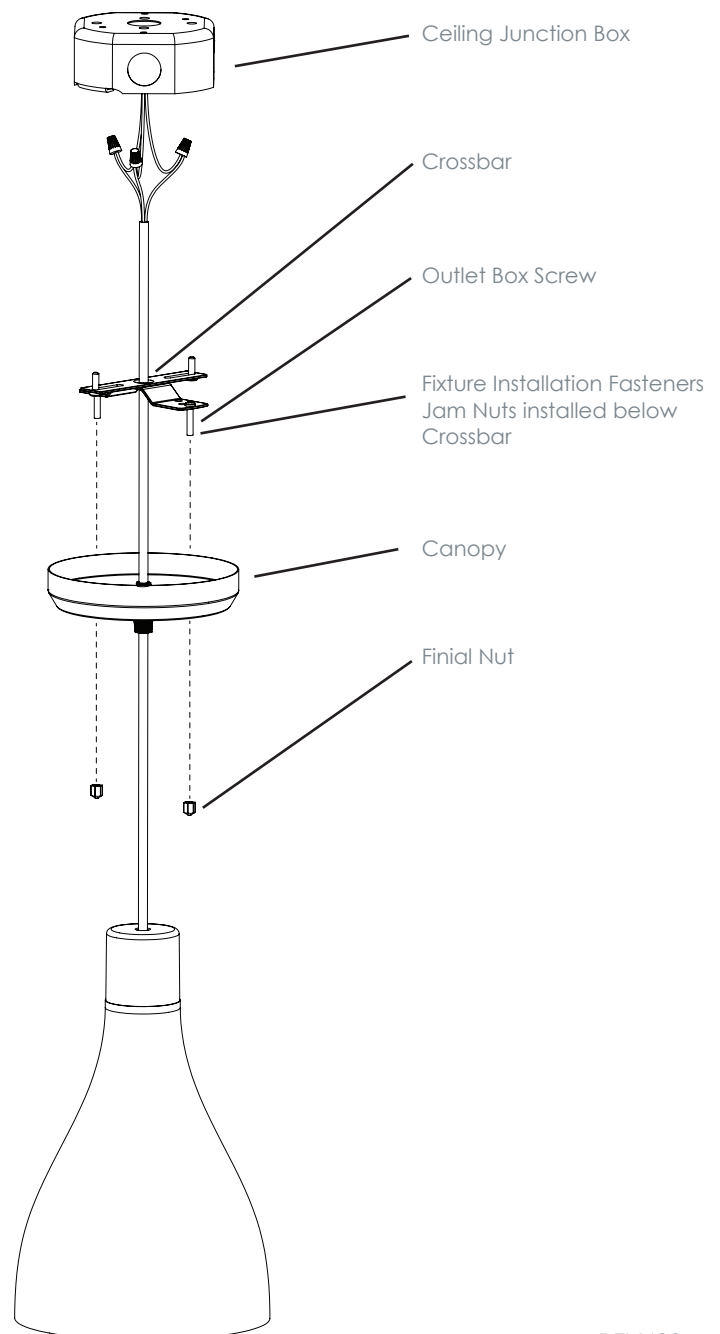
## IMPORTANT PRODUCT INFORMATION AND WARNINGS:

- **Disconnect power before installing fixture.**
- **Installing, wiring and maintenance must be performed by a licensed electrician or qualified persons and in accordance with the National Electrical Codes and all local codes. Consult a qualified electrician to ensure correct branch circuit conductor.**
- **Always disconnect power before installing or replacing bulbs and before cleaning or other maintenance.**
- **Do not install this fixture closer than six inches from any combustible material.**
- **Do not look directly into the LED bulb. As with other high intensity light sources, eye damage may occur.**

- Please read all included assembly instructions and warnings carefully before installing this product. Contact LUX LED Lights Customer Service if you have any questions or concerns.
- Do not open any factory sealed components.
- Do not disconnect any factory wiring in the fixture.

## INSTALLATION & ASSEMBLY INSTRUCTIONS

1. Disconnect power from all circuits at the electrical panel (circuit breaker) before beginning installation.
2. Remove the LED bulb from the fixture to prevent damage.
3. Prepare for mounting:
  - Unscrew the Finial Nuts from the crossbar screws.
  - Ensure that the Jam Nuts on the Fixture Installation Fasteners are tight against the crossbar to prevent the Fixture Installation Fasteners from turning when reattaching the Finial Nuts.
  - Install the Crossbar to the ceiling junction box using the provided Outlet Box Screws.
4. Determine the height at which the fixture is to be installed.
  - Unscrew the Cable Grip and adjust the cable to the desired length.
  - Tighten the Cable Grip.
5. Make appropriate electrical connections using wire nuts. It is good practice to cover the wire nuts with electrical tape to strain relieve and further insulate the connections.
  - Connect the live (black) wire to the live wire in the junction box.
  - Connect the neutral (white) wire to the neutral wire in the junction box.
  - Connect the ground (green) wire and the bare ground (copper) wire to the appropriate grounding point in the junction box. If no ground is present in the junction box, connect the fixture's ground wire (green) and the bare ground (copper) wire to the green screw (included) on the crossbar. Ensure grounding meets all local and national codes.
  - Carefully position the wires in the ceiling junction box.
6. Position the Canopy flush to the ceiling with the Fixture Installation Fasteners protruding 3/16" through the holes in the Canopy.
7. Secure the Canopy with the Finial Nuts.



## CLEANING INSTRUCTIONS:

- Dust with a clean, dry cloth only.
- To protect the finish of the fixture, avoid using any abrasive cleaners.

## CUSTOMER SERVICE:

For questions and assistance please contact us at:  
 805-324-6778 • support@luxledlights.com  
 www.luxledlights.com

## INFORMATIONS IMPORTANTES SUR LE PRODUIT ET AVERTISSEMENTS :

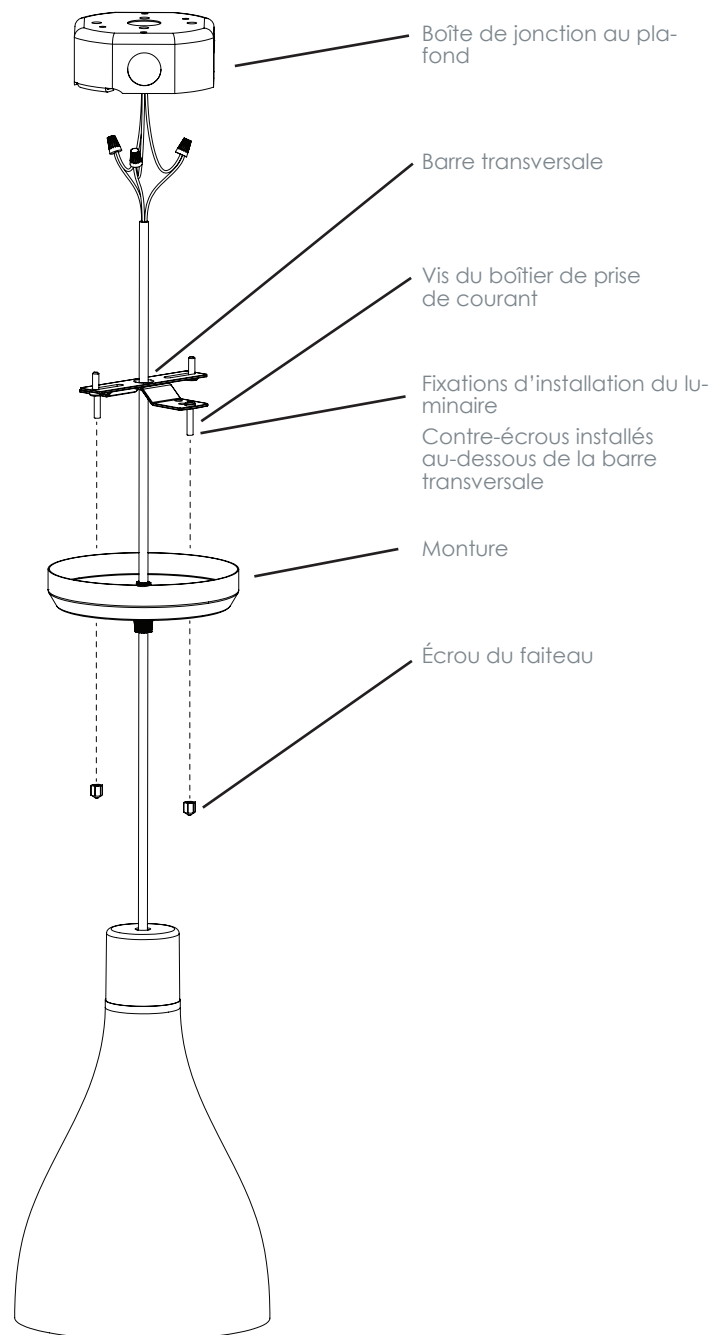
- **Débranchez l'alimentation avant de procéder à l'installation du luminaire.**
- **L'installation, le câblage et la maintenance doivent être réalisés par un électricien certifié ou des personnes qualifiées et conformément au NEC (Code national de l'électricité) et tous les codes locaux. Consultez un électricien qualifié pour assurer une connexion correcte au conducteur du circuit terminal.**
- **Débranchez toujours l'alimentation avant l'installation ou lors du remplacement d'ampoules ainsi qu'avant le nettoyage du luminaire ou de la maintenance.**
- **Installez ce luminaire éloigné d'au moins six pouces de tout matériel combustible.**
- **Ne pas regarder directement l'ampoule à la DEL. Comme pour toute autre source lumineuse à haute intensité cela peut mener à des dommages aux yeux.**



- Veuillez lire soigneusement toutes les instructions d'assemblage et les avertissements inclus avant l'installation de ce produit. Communiquez avec le service à la clientèle LUX LED Lights pour toute question ou inquiétude.
- Ne pas ouvrir les composants scellés à l'usine.
- Ne pas débrancher le câblage du luminaire installé à l'usine.

## INSTRUCTIONS D'INSTALLATION ET D'ASSEMBLAGE

1. Débranchez l'alimentation de tous les circuits à partir du panneau électrique (disjoncteur) avant le début de l'installation.
2. Retirez l'ampoule à la DEL du luminaire pour empêcher de l'endommager.
3. Faites les préparations pour le montage :
  - Dévissez les écrous du faiteau des vis de la barre transversale.
  - S'assurer que les contre-écrous des fixations d'installation du luminaire soient bien serrés contre la barre transversale pour empêcher les fixations d'installation de tourner lors du revissage des écrous du faiteau.
  - Installez la barre transversale à la boîte de jonction du plafond avec les vis du boîtier de prise de courant.
4. Établissez la hauteur d'installation du luminaire.
  - Dévissez le pince-câble et ajuster le câble à la hauteur désirée.
  - Resserrez le pince-câble.
5. Faites les connexions électriques appropriées avec les connecteurs de fils. Il est recommandé de recouvrir les connecteurs de fils avec du ruban isolant pour réduire la tension et offrir encore plus d'isolation aux connexions.
  - Connectez le fil conducteur (noir) au fil conducteur de la boîte de jonction.
  - Connectez le fil blanc (neutre) au fil neutre de la boîte de jonction.
  - Connectez le fil de mise à la terre (vert) au fil en cuivre nu de mise à la terre à la position de mise à la terre appropriée de la boîte de jonction. Si aucune mise à la terre n'est en place dans la boîte de jonction, connectez le fil de mise à la terre (vert) du luminaire et le fil en cuivre nu de mise à la terre à la vis verte (incluse) sur la barre transversale. S'assurer que la mise à la terre satisfait les règles locales et nationales.
  - Positionnez soigneusement les fils dans la boîte de jonction du plafond.
6. Positionnez la monture à niveau avec le plafond en s'assurant que les fixations d'installation du luminaire dépassent de 3/16 po les trous de la monture.
7. Fixez la monture avec les écrous du faiteau.



## INSTRUCTIONS DE NETTOYAGE :

- Époussetez avec un chiffon propre et sec uniquement.
- Pour protéger le fini du luminaire, ne pas utiliser des nettoyants abrasifs.

## SERVICE À LA CLIENTÈLE :

Pour toutes questions et de l'assistance, veuillez communiquer avec nous à : 805-324-6778 • support@luxledlights.com  
www.luxledlights.com