



Honeywell

Installation Guide

VisionPRO® IAQ

Equipment Interface Module

English: Page 1 • Français: Page 6 • Español: Página 11

For up to 4 Heat/2 Cool systems with Honeywell THM5421C or equivalent.

System Types

- Gas, oil, or electric heat with air conditioning
- Warm air, hot water, high-efficiency furnaces, heat pumps, steam, gravity
- Heat only
- Heat only with fan
- Cool only

Must be installed by a trained, experienced technician

Read these instructions carefully. Failure to follow these instructions can damage the product or cause a hazardous condition.



CAUTION: ELECTRICAL HAZARD. Can cause electrical shock or equipment damage. Disconnect power before beginning installation.



MERCURY NOTICE: If this product is replacing a control that contains mercury in a sealed tube, do not place the old control in the trash. Contact your local waste management authority for instructions regarding recycling and proper disposal.



Installation

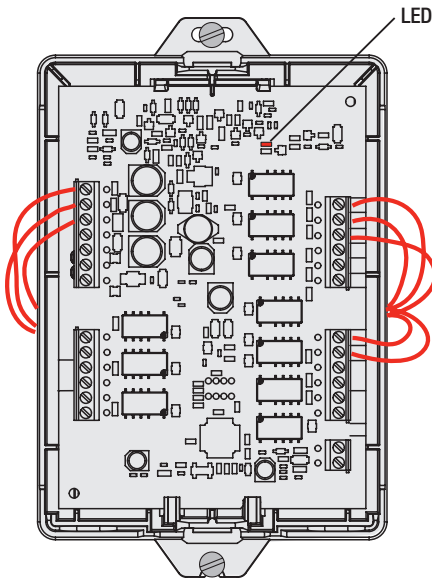
- 1 Remove cover from Equipment Interface Module (EIM).
- 2 EIM can be mounted on equipment or on wall. Use included wall anchors for mounting onto drywall (drill 3/16" holes for drywall; 7/32" holes for plaster).



CAUTION: This product may be damaged if mounted inside HVAC equipment. Install only on the outside of HVAC equipment.

Wiring

Connect wires as shown below (see wiring guides on following pages).



Restore power and check LED:

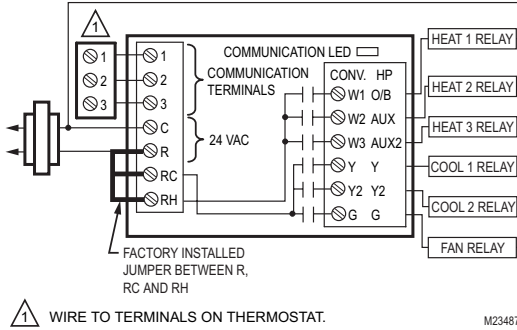
- LED blinks rapidly: Normal information transfer.
- LED blinks once: Incoming message to EIM.
- LED blinks continuously: Wiring problem. Check wiring to terminals 1, 2, 3.
- LED always off: Wiring problem. Check wiring to terminals 1, 2, 3.
- LED always on: EIM may need replacement.



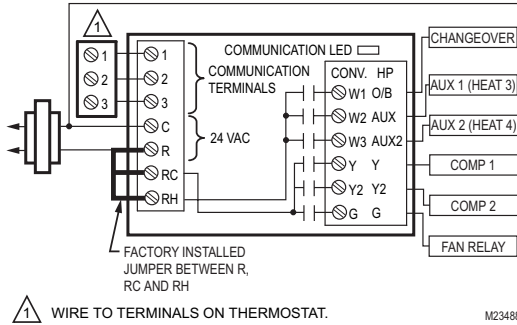
NOTE: It is normal for the LED to blink continuously during startup, and while checking equipment status (Auto Discover mode).

Wiring guide

Typical hookup of conventional system with up to three-stage heat and two-stage cool with one transformer (3H/2C, 2H/2C, 2H/1C, 1H/2C, 1H/1C, 1H, 2H, 3H, 1C, 2C conventional).



Typical hookup of heat pump system with up to four-stage heat and two-stage cool with one transformer (4H/2C, 3H/2C, 2H/2C, 2H/1C, 1H/1C heat pump systems).

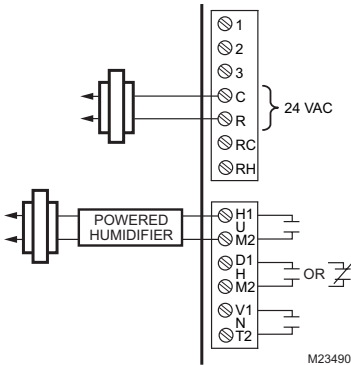


Wiring guide—equipment

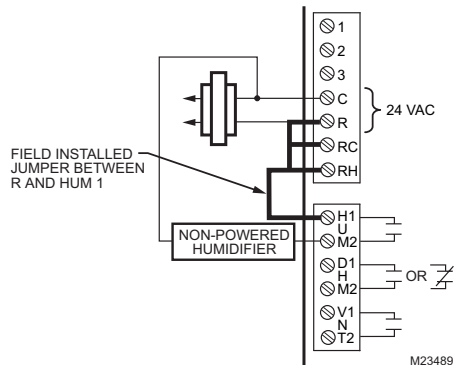
With power supply

Without power supply

Typical hookup of powered humidifier.



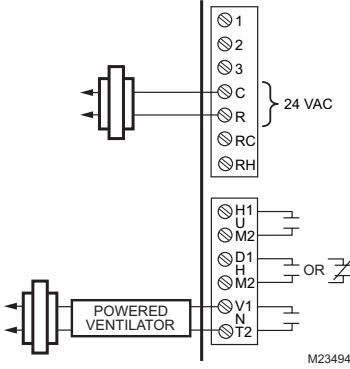
Typical hookup of non-powered humidifier.



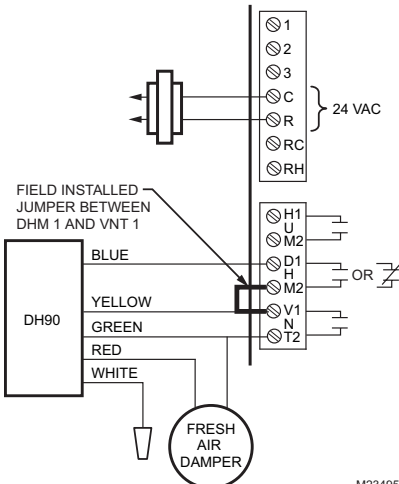
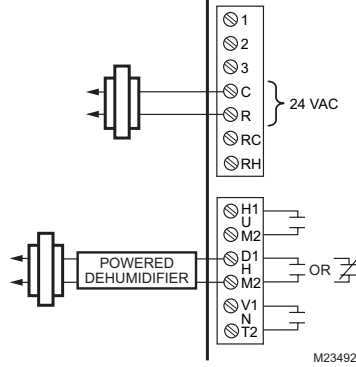
Wiring guide—equipment

With power supply

Typical hookup of powered ventilation.



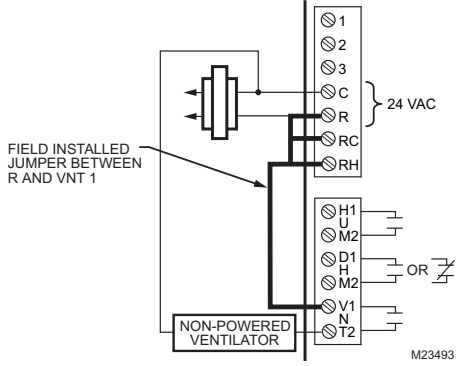
Typical hookup of powered dehumidifier (whole house dehumidifier).



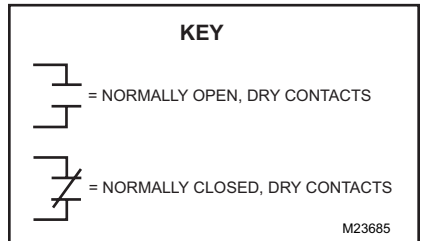
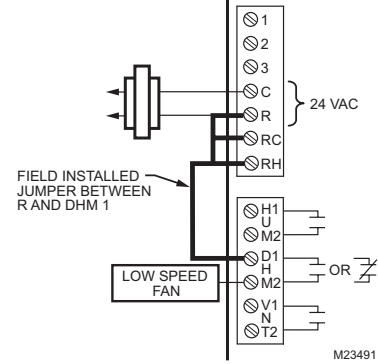
Hookup of Honeywell DH90 with fresh air intake for ventilation.

Without power supply

Typical hookup of non-powered ventilation.



Typical hookup of variable speed blower for dehumidification in low speed.



Specifications

Temperature Ranges

- Heat: 40° to 90°F (4.5° to 32°C)
- Cool: 50° to 99°F (10° to 37°C)

Operating Ambient Temperature

- -30° to 150°F (-34 to 66°C)

Shipping Temperature

- -30° to 150°F (-34 to 66°C)

Operating Relative Humidity

- 5% to 90% (non-condensing)

Physical Dimensions

- 7-9/16" H x 4-35/64" W x 1-21/64" D
185 mm H x 116 mm W x 34 mm D

Electrical Ratings

Terminal	Voltage (50/60Hz)	Running Current
W Heating	20-30 Vac	0.02-1.0 A
W2 Heating	20-30 Vac	0.02-1.0 A
W3 Heating	20-30 Vac	0.02-1.0 A
Y Cooling	20-30 Vac	0.02-1.0 A
Y2 Cooling	20-30 Vac	0.02-1.0 A
Aux Auxiliary Heat	20-30 Vac	0.02-1.0 A
Aux2 Auxiliary Heat	20-30 Vac	0.02-1.0 A
G Fan	20-30 Vac	0.02-1.0 A
O/B Changeover	20-30 Vac	0.02-1.0 A



Honeywell

Guide d'installation

VisionPRO® IAQ

Equipment Interface Module

English: Page 1 • Français: Page 6 • Español: Página 11

Pour installations comportant 4 circuits de chauffage/2 circuits de climatisation avec Honeywell TH9421C ou équivalent.

Types d'installations

- Chauffage au gaz, au mazout ou électrique avec climatisation
- Chaudières à haut rendement à air chaud, eau chaude, thermopompes, vapeur, calorifères
- Chauffage seulement
- Chauffage seulement avec ventilateur
- Climatisation seulement

Doit être installé par un technicien expérimenté et qualifié.

Lire attentivement ces instructions. Le manquement à suivre ces instructions peut entraîner des dommages au produit et causer des conditions dangereuses.



MISE EN GARDE : RISQUE ÉLECTRIQUE. Peut provoquer des secousses électriques ou endommager le matériel. Coupez l'alimentation avant d'entreprendre l'installation.



AVIS CONCERNANT LE MERCURE : Si ce produit remplace un dispositif de régulation contenant une ampoule de mercure, ne placez pas ce dernier dans les ordures. Contactez l'agence de gestion des déchets de la localité pour connaître les règlements concernant le recyclage et la mise au rebut.

Installation

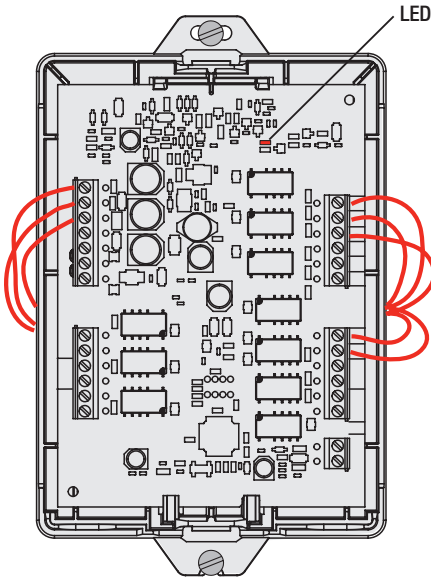
- 1 Enlevez la couverture de Equipment Interface Module (EIM).
- 2 Le module d'interface peut être installé sur le matériel ou au mur. Utiliser les chevilles d'ancrage fournies pour une installation sur un mur de placoplâtre (percer des ouvertures de 3/16 po dans un mur de placoplâtre; percer des ouvertures de 7/32 po dans un mur de plâtre).



ATTENTION : Pour éviter des dommages, n'installez pas ce produit à l'intérieur d'équipement de la HVAC. Installez seulement sur l'extérieur de l'équipement de la HVAC.

Câblage

Reliez les fils comme montrés ci-dessous (voir les guides de câblage aux pages suivantes).



Reconstituez l'énergie électrique & vérifiez l'opération :

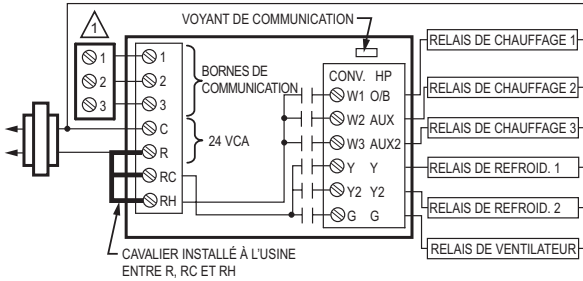
- La lumière clignote rapidement : Transfert de l'information normal.
- Clignotements de lumière une fois : Message entrant à EIM.
- La lumière clignote sans interruption : Problème de câblage. Vérifiez le câblage aux bornes 1, 2, 3.
- Lumière toujours au loin : Problème de câblage. Vérifiez le câblage aux bornes 1, 2, 3.
- Lumière toujours dessus : EIM peut avoir besoin de remplacement.



REMARQUE : Il est normal que la LED clignote sans interruption pendant le démarrage, et tout en vérifiant le statut d'équipement (le mode Auto Discover).

Guide de câblage

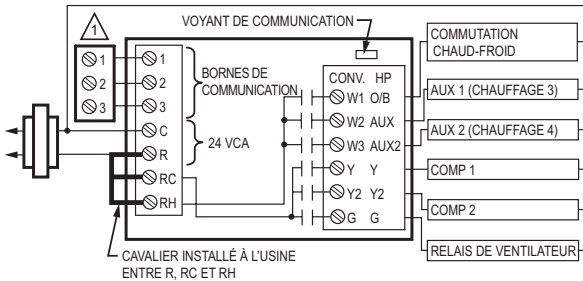
Raccordement type d'un système classique offrant jusqu'à 3 étages de chauffage et 2 étages de refroidissement avec un transformateur (3C/2R, 2C/2R, 2C/1R, 1C/2R, 1C/1R, 1C, 2C, 3C, 1R, 2R classique).



△ FIL VERS LES BORNES DU THERMOSTAT.

MF23487

Raccordement type d'un système avec thermopompe à un transformateur offrant jusqu'à quatre étages de chauffage et deux étages de refroidissement et (thermopompes 4C/2R, 3C/2R, 2C/2R, 2C/1R, 1C/1R).



△ FIL VERS LES BORNES DU THERMOSTAT.

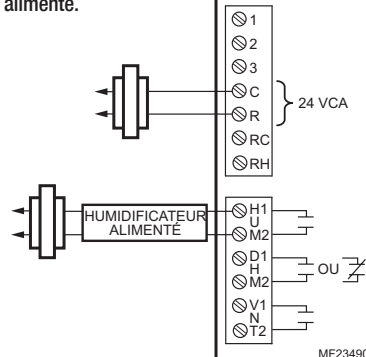
MF23488

Guide de raccordement – matériel

Avec alimentation électrique

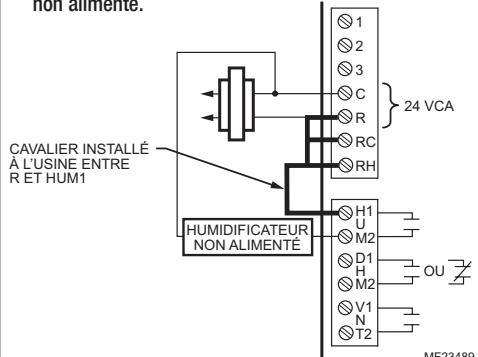
Sans alimentation électrique

Raccordement type d'un humidificateur alimenté.



MF23490

Raccordement type d'un humidificateur non alimenté.



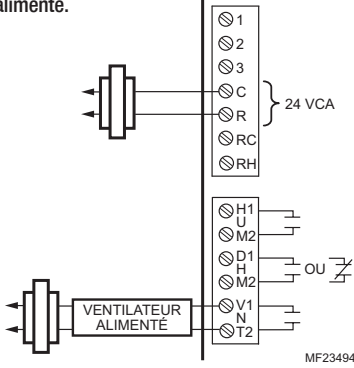
MF23489

Guide de raccordement – matériel

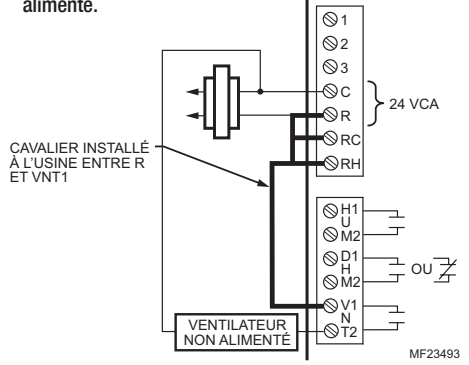
Avec alimentation électrique

Sans alimentation électrique

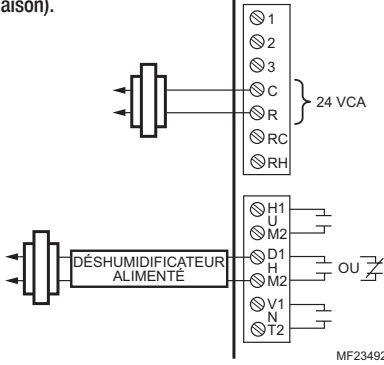
Raccordement type d'un ventilateur alimenté.



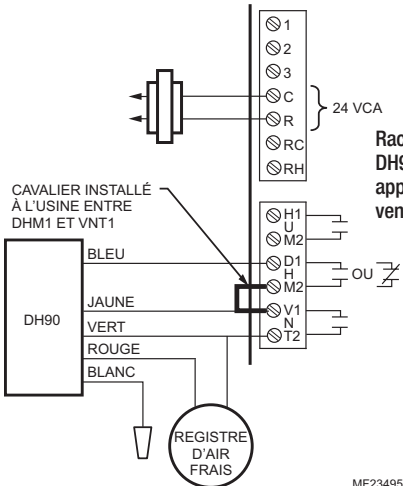
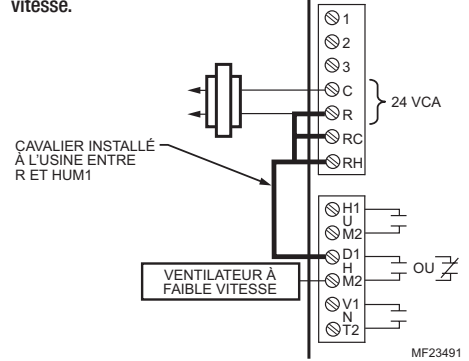
Raccordement type d'un ventilateur non alimenté.



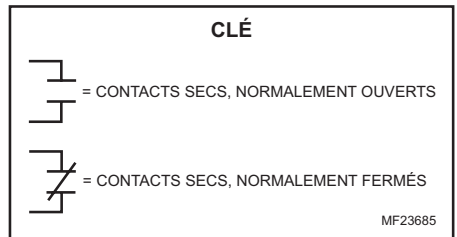
Raccordement type d'un déshumidificateur alimenté (déshumidificateur pour toute la maison).



Raccordement type d'un ventilateur à vitesse variable servant à la déshumidification à faible vitesse.



Raccordement d'un DH90 de Honeywell avec apport d'air neuf pour la ventilation.



Caractéristiques techniques

Gammes de température

- Chauffage : 4,5 ° à 32 °C (40 ° à 90 °F)
- Climatisation : 10 ° à 37 °C (50 ° à 99 °F)

Température ambiante de fonctionnement

- -34 ° à 66 °C (-30 ° à 150 °F)

Température d'expédition

- -34 ° à 66 °C (-30 ° à 150 °F)

Humidité relative de fonctionnement

- 5% à 90% (sin condensación)

Dimensions

- 7-9/16" H x 4-35/64" L x 1-21/64" Ép
185 mm H x 116 mm L x 34 mm Ép

Caractéristiques électriques

Borne	Tension (50/60Hz)	Courant
W Chauffage	20-30 Vca	0,02-1,0 A
W2 Chauffage	20-30 Vca	0,02-1,0 A
W3 Chauffage	20-30 Vca	0,02-1,0 A
Y Climatisation	20-30 Vca	0,02-1,0 A
Y2 Climatisation	20-30 Vca	0,02-1,0 A
Aux Chauffage aux	20-30 Vca	0,02-1,0 A
Aux2 Chauffage aux	20-30 Vca	0,02-1,0 A
G Ventilateur	20-30 Vca	0,02-1,0 A
O/B Inversion	20-30 Vca	0,02-1,0 A



Honeywell

Guía de instalación

VisionPRO® IAQ

Equipment Interface Module

English: Page 1 • Français: Page 6 • Español: Página 11

Para hasta 4 sistemas de calefacción/2 de refrigeración con Honeywell TH9421C o equivalente.

Tipos de sistemas

- Calefacción a gas, petróleo o eléctrica con aire acondicionado
- Aire caliente, agua caliente, estufas de alta eficiencia, bombas de calefacción, vapor, gravedad
- Sólo calefacción
- Sólo calefacción con ventilador
- Sólo refrigeración

Debe ser instalado por un técnico capacitado y experimentado

Lea estas instrucciones atentamente. Si no sigue estas instrucciones, puede dañar el producto u ocasionar un riesgo.



PRECAUCIÓN: PELIGRO ELÉCTRICO. Puede causar descarga eléctrica o daño del equipo. Desconecte la alimentación de energía antes de iniciar la instalación.



AVISO DE MERCURIO: Si este producto reemplaza a un control que contiene mercurio en un tubo sellado, no arroje el control viejo a la basura. Comuníquese con la autoridad local de disposición de desechos para recibir instrucciones sobre reciclado y eliminación correcta.

Instalación

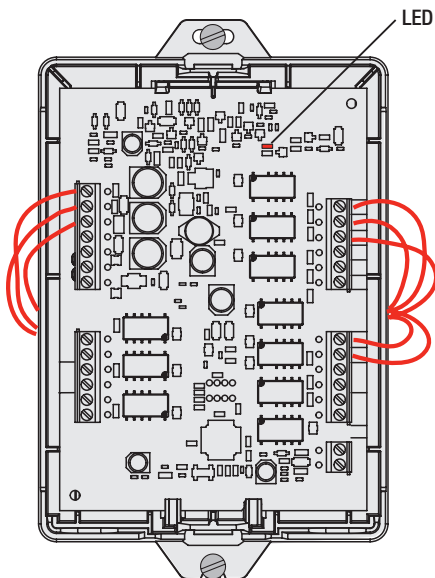
- 1 Quite la cubierta de Equipment Interface Module (EIM).
- 2 El EIM puede montarse en el equipo o en la pared. Utilice las anclas de expansión para el montaje sobre tablarroca (en tablarroca, realice agujeros de 3/16" y en yeso, de 7/32").



PRECAUCIÓN: Para evitar daño, no instale este producto dentro del equipo de la HVAC. Instale solamente en el exterior del equipo de la HVAC.

Cableado

Conecte los cables según lo demostrado abajo (ver las guías de cableado en las páginas siguientes).



Reactivaron corriente eléctrica y verifique la operación:

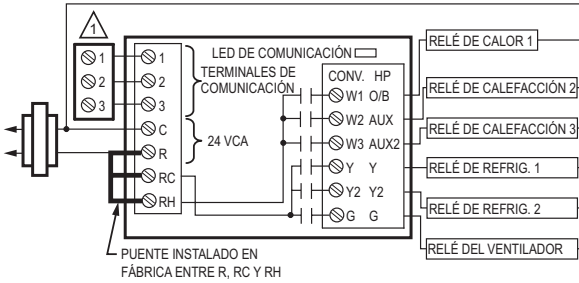
- La luz centelleo rápidamente: Transmisión informativa normal.
- Centelleos de la luz una vez: Mensaje entrante a EIM.
- La luz centelleo continuamente: Problema del cableado. Compruebe el cableado a los terminales 1, 2, 3.
- Luz siempre apagado: Problema del cableado. Compruebe el cableado a los terminales 1, 2, 3.
- Luz siempre encendido: EIM puede necesitar el reemplazo.



NOTA: Es normal para que la luz centelleo continuamente durante arranque, y mientras que comprueba estado del equipo (el modo Auto Discover).

Guía de cableado

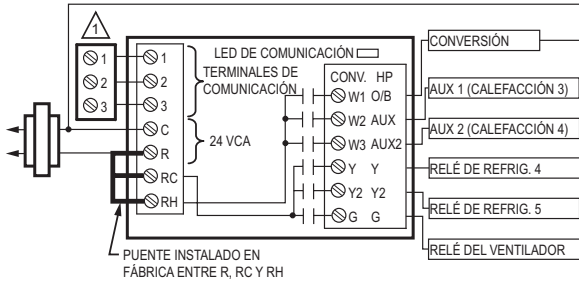
Conexión típica del sistema convencional con calor de hasta tres etapas y frío de hasta dos etapas con un transformador
(convencional de 3C/2R, 2C/2R, 2C/1R, 1C/2R, 1C/1R, 1C, 2C, 3C, 1R, 2R).



▲ CABLE A TERMINALES EN EL TERMOSTATO.

MS23487

Conexión típica del sistema de bomba de calor con un transformador,
con calor de hasta cuatro etapas y frío de hasta dos etapas
(sistemas de bombas de calor 4C/2R, 3C/2R, 2C/2R, 2C/1R, 1C/1R).



▲ CABLE A TERMINALES EN EL TERMOSTATO.

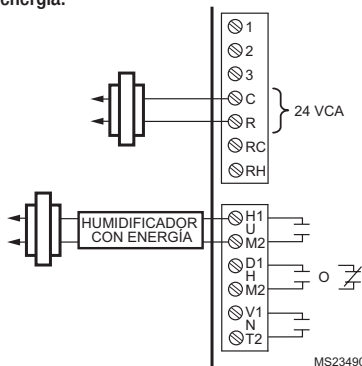
MS23488

Guía de cableado—equipo

Con suministro de energía

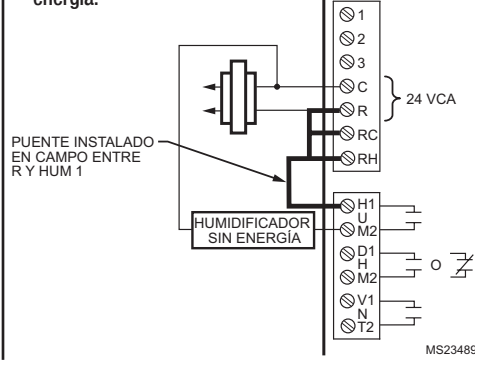
Sin suministro de energía

Conexión típica de humidificador con energía.



MS23490

Conexión típica de humidificador sin energía.



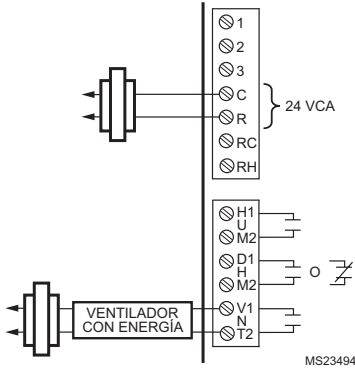
MS23485

Guía de cableado—equipo

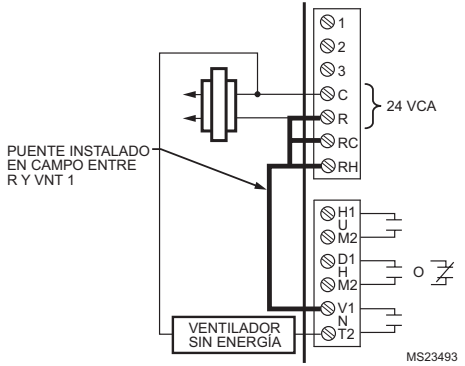
Con suministro de energía

Sin suministro de energía

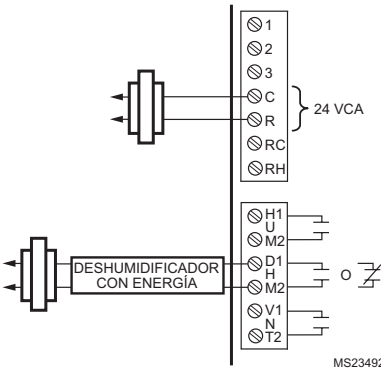
Conexión típica de ventilación con energía.



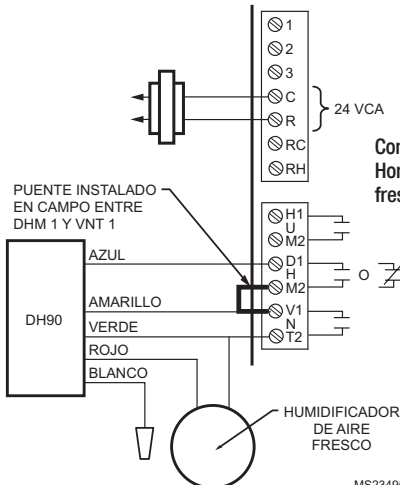
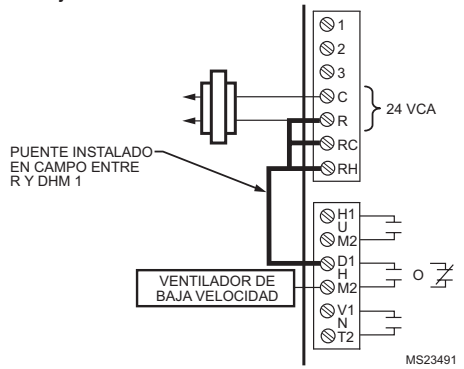
Conexión típica de ventilación sin energía.



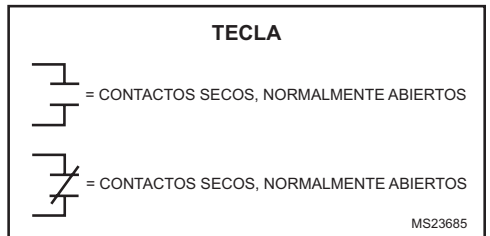
Conexión típica de deshumidificador con energía (deshumidificador de hogares).



Conexión típica del ventilador de velocidad variable para deshumidificación a baja velocidad.



Conexión del modelo DH90 Honeywell con entrada de aire fresco para ventilación.



Especificaciones

Rangos de temperatura

- Calefacción: 40 ° a 90 °F (4,5 ° a 32 °C)
- Refrigeración: 50 ° a 99 °F (10 ° a 37 °C)

Temperatura ambiental de funcionamiento

- -30 ° a 150 °F (-34 ° a 66 °C)

Temperatura de envío

- -30 ° a 150 °F (-34 ° a 66 °C)

Humedad relativa de funcionamiento

- 5% a 90% (sin condensación)

Dimensiones físicas

- 7-9/16" H x 4-35/64" A x 1-21/64" P
185 mm H x 116 mm A x 34 mm P

Regímenes eléctricos

Terminal	Tensión (50/60Hz)	Corriente
W Calefacción	20-30 VCA	0,02-1,0 A
W2 Calefacción	20-30 VCA	0,02-1,0 A
W3 Calefacción	20-30 VCA	0,02-1,0 A
Y Refrigeración	20-30 VCA	0,02-1,0 A
Y2 Refrigeración	20-30 VCA	0,02-1,0 A
Aux Calefacción aux.	20-30 VCA	0,02-1,0 A
Aux2 Calefacción aux.	20-30 VCA	0,02-1,0 A
G Ventilador	20-30 VCA	0,02-1,0 A
O/B Cambio	20-30 VCA	0,02-1,0 A

Need Help?

For assistance with this product please visit <http://yourhome.honeywell.com>
or call Honeywell Customer Care toll-free at **1-800-468-1502**

Besoin d'aide?

Pour obtenir de l'aide et apprendre à faire fonctionner votre produit
Honeywell, veuillez consulter le site Web <http://yourhome.honeywell.com>
ou vous adresser aux Services à la clientèle de Honeywell en composant le
1 800 468-1502

¿Necesita ayuda?

Consulte sobre este producto en <http://yourhome.honeywell.com>
o llamando sin cargo a atención al cliente de Honeywell **1-800-468-1502**

Automation and Control Solutions

Honeywell International Inc.
1985 Douglas Drive North
Golden Valley, MN 55422
<http://yourhome.honeywell.com>

Honeywell Limited-Honeywell Limitée
35 Dynamic Drive
Toronto, Ontario M1V 4Z9



Printed in U.S.A. on recycled paper
containing at least 10% post-
consumer paper fibers.