



Chicken Plucker Instruction Manual



WARNING:

Read carefully and understand all INSTRUCTIONS before operating. Failure to follow the safety rules and other basic safety precautions may result in serious personal injury. Save these instructions in a safe place and on hand so that they can be read when required. Keep these instructions to assist in future servicing.



GENERAL SAFETY REGULATIONS



WARNING: The warnings, cautions, and instructions discussed in this instruction manual cannot cover all possible conditions or situations that could occur. It must be understood by the operator that common sense and caution are factors that cannot be built into this product, but must be supplied by the operator.

Please operate according to Operation Method and remain the proper operation procedures before using. Please assemble and operate carefully, taking care not to scratch skin. Please do not to put hands around the paddles to avoid any possible hurt.

Please read instruction manual.

- Keep all loose clothing, away from moving parts when plucker is in use.
- Keep fingers and hair away from moving parts when plucker is in use.
- Turn plucker off before unplugging from outlet.
- Always unplug plucker when changing part on the plucker.
- Unplug when assembling or disassembling the unit.
- To keep supervision is necessary when any appliance is used near children.
- Never remove the unit when it is running.
- Do not disassemble the plucker or place anything in the plucker during operation.
- Do not use the plucker if the power cord is broken. Please return the unit to the customer service or the store where it was purchased.
- To protect against risk of electrical shock do not put (state specific part or parts in question) in water or other liquid.
- Unplug the unit when not in use, before putting on or taking off parts, and before cleaning.
- Do not operate any appliance with a damaged cord or plug or after the appliance malfunctions, or is dropped or damaged in any manner. Return appliance to the nearest authorized service facility for examination, repair or electrical or mechanical adjustment.
- The use of attachments not recommended or sold by the manufacturer may cause fire, electric shock or injury.
- Do not let cord hang over edge of table or counter.
- **SAVE THESE INSTRUCTIONS**

INTRODUCTION

Thank you and congratulations on purchasing a SUPERHANDY Chicken Plucker. Your plucker comes complete with everything you need to safely and easily plucking feathers. Please take a few minutes to read through this manual before installation and use.

Your chicken plucker is made of the finest materials to ensure extended use for all of your de-feathering processing needs. Your plucker will provide many years of service upon your care and proper operation.

TECHNICAL DETAILS

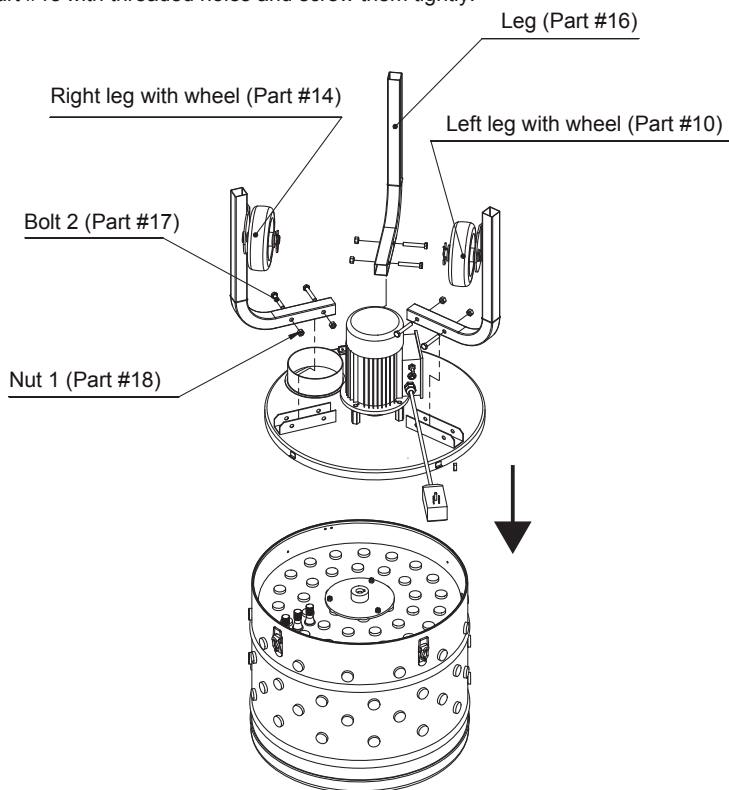
Item No.	FP100-SH-FBA	Hardware Material	Carbon steel
Power Type	Electric	Hardware Finish	Spray paint
Wheels Included	Yes, 2	Water Resistant	IP54
Rotational Speed (RPM)	280	Corrosion Resistant	Yes
Fingers	92	UV Persistent	Yes
Box Dimensions(IN)	21.3x21.3x20.5	Antimicrobial	Yes
Assembled Dimensions(IN)	24.8x24.8x33.5	Auto power off protection	Yes
Voltage(V)	AC120V	Safety Stop Feature	Yes
Wattage(W)	1.2HP	Outdoor Use	Yes
Rated current(A)	2.6	Commercial Use	No
Gross Weight(LB)	68	Pieces included	PIECES INCLUDED (1) TUB, (1) FEATHERPLATE, (1) SET HARDWARE, (1) DRIVE ASSEMBLY, (3) LEGS,(1) MANUAL
Net Weight(LB)	64		
Removable Tub	Yes		
Drive Type	Planetary gears		
Finish	Brushed Stainless steel		
Primary Materials	Stainless steel		

BEFORE USE

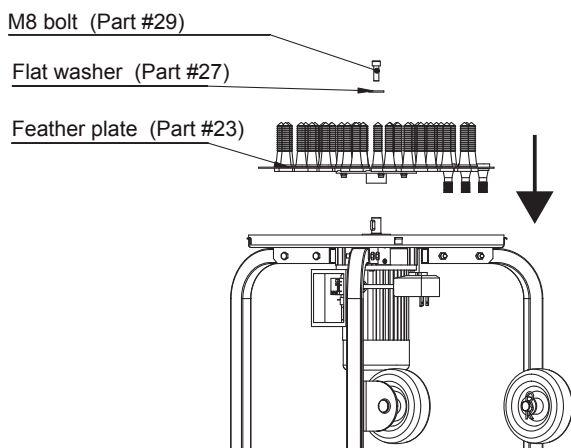
1. Read and follow all instructions in the manual and on the unit before starting.
2. Dress appropriately when operating the machine.
3. Removing all packing grease and oil from the surfaces.
4. Dry all parts before re-assemble.
5. Keep packing material for future storage of plucker.
6. Do not allow children to operate this machine.

ASSEMBLY INSTRUCTIONS

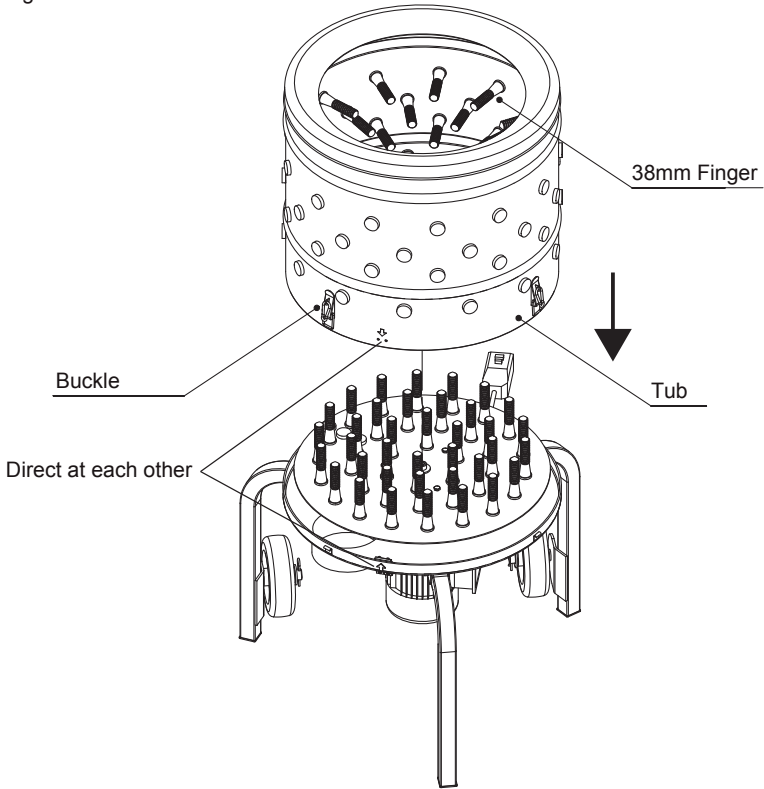
1. Follow the instruction, install part #16, part #14, and part #10, align the M8 bolts part #17 and part #18 with threaded holes and screw them tightly.



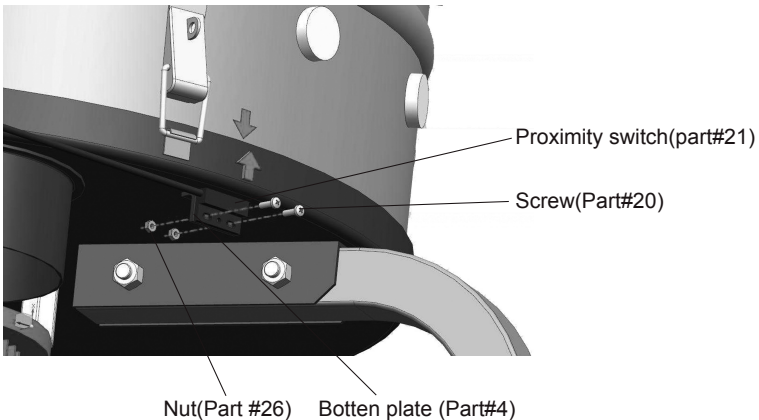
2. Follow the instruction, install part #23 feather plate, then install part #29 through into part #27 to lock the feather plate.



3. Please install the tub to the bottom plate according to the arrow direction, make the two arrows be directed at each other, so that the proximity switch activated. Lock the tub and fasten gourd buckle.



4. Please install the Proximity Switch(Part#21) onto the 'L' Pin on the bottom plate, use screws (part#21) and nuts (part#26) to fix it.



PLUCKING INSTRUCTIONS

1. Make sure all safety features are operational, including the power switch and proximity switch.
2. Check that all nuts and bolts are secure.

NOTE: All hardware (nuts, bolts, etc) should be checked for tightness before each use. Vibration of machine can cause them to loosen.

3. Keep electrical connections out of areas where water can pool.
4. Each time the chicken plucker is plugged in, you must press the reset button on the leakage protector. The machine will not start without this step.
5. Put the bird into scalding water should be approximately 65 degrees Centigrade (140-150 degrees Fahrenheit), plunging the bird in and out of the water for about 1 minute. When the bigger feather on wings can be pulled out easily by hand.
6. Recommend to mix the soap with scald water to make the oil on birds' feathers easily broken down, which allows the hot water to penetrate to birds skin.
7. Press the start button on power switch and put the birds into the plucker.
8. Drop the bird into plucker and let machine process until feathers are removed. A properly scalded bird will pluck in about 15-30 seconds.
9. Turn off the chicken plucker when finished.

NOTE: Do NOT retrieve bird unless unit has come to a complete stop.
10. Unplug the unit when you are done using the machine.

AFTER USE

1. Turn off the machine, unplug before removing foreign matters.
2. Keep hands out of feather chute.
3. Disassemble all parts and wash thoroughly in soapy water.
4. You must remove all foreign material from all appliance parts.
5. Do not use bleach or chlorine based chemicals to clean. Discoloration of plastic parts can occur.
6. Wipe down all non stainless steel parts with a food grade spray. Alternatively, wipe down with a salad oil to keep from rusting.
7. Do not immerse motor housing in water. Damage to motor can occur.
8. It is best to keep the unit stored indoors or covered, not exposed to water and sunlight.

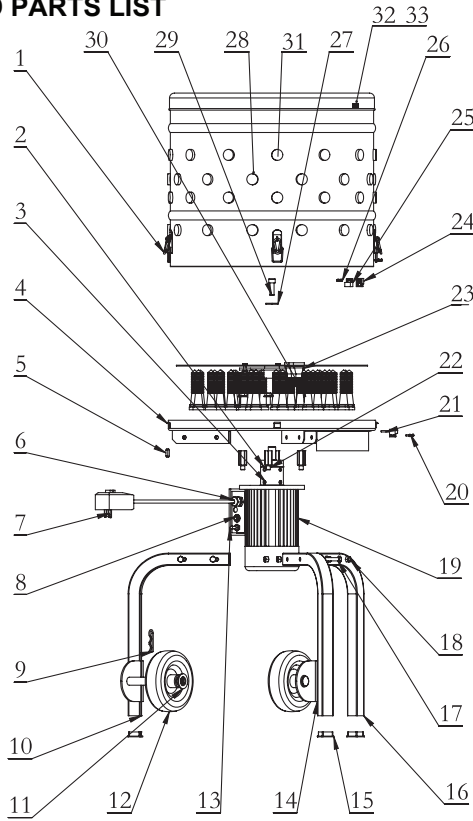


WARNING: KEEP HANDS OUT OF FEATHER CHUTE. DO NOT ATTEMPT TO CLEAR FEATHERS OR OTHER DEBRIS FROM FEATHER CHUTE WITH THE UNIT PLUGGED IN. UNPLUG THE UNIT BEFORE CLEANING OR REMOVING FOREIGN MATTER, SUCH AS BIRD HEADS, FROM THE PLUCKER.

TROUBLE-SHOOTING

Problems	Solutions
Unit stop suddenly while working	Press the over-current protector button (Part #8), and press power switch on the motor (Part #13), to see if the unit works. If not, please unplug the unit and re-plug it 10 seconds later. Press the reset button on leakage protector (Part #7) and power switch on the motor (Part #13).
Unit not start when press power switch	Press the reset button on leakage protector (Part #7) everytime when you plug in the unit.

EXPLODED AND PARTS LIST



Part No.	Description	Qty.	Part No.	Description	Qty.
1	Buckle clamp	4	18	Nut M8	6
2	Reducer	1	19	Motor assembly	1
3	Screw 2	4	20	Screw M3x10	4
4	Bottom plate	1	21	Proximity switch	1
5	Flat key	1	22	Assy feather pan	4
6	Wire nail	1	23	Feather plate	1
7	Leakage protector	1	24	Washer	1
8	Over-current protector	1	25	Magnet	1
9	Clevis pin	2	26	Nut M3	2
10	Left leg with wheel	1	27	Flat washer	1
11	Flat washer	2	28	Tub	1
12	Wheels	2	29	Bolt M8x30	1
13	Power Switch on Motor	1	30	Screw 3	4
14	Right leg with wheel	1	31	Plastic finger	1
15	Leg foot cap	3	32	Nut M6x14	1
16	Leg	1	33	Bolt M6	1
17	Bolt M8x50	6			



Great Circle USA
Support Line: 1-866-493-0524
superhandy@greatcircleus.com
www.greatcircleus.com



Plumeuse de Poulet Manuel d'Instruction



AVERTISSEMENT:

Lisez attentivement et comprenez toutes les INSTRUCTIONS avant l'utilisation. Le non-respect des règles de sécurité et autres précautions de sécurité de base peut entraîner des blessures graves.

Conservez ces instructions dans un endroit sûr et à portée de main afin qu'elles puissent être lues au besoin. Conservez ces instructions pour faciliter l'entretien ultérieur.



RÈGLEMENT GÉNÉRAL DE SÉCURITÉ



AVERTISSEMENT: Les avertissements, les mises en garde et les instructions décrites dans ce manuel d'instructions ne peuvent pas couvrir toutes les conditions ou les situations qui pourraient se produire. Il doit être compris par l'opérateur que le bon sens et la prudence sont des facteurs qui ne peuvent pas être intégrés dans ce produit, cependant, doivent être fournis par l'opérateur.

Veillez opérer selon la Méthode d'Opération et rester correctement les procédures de fonctionnement avant de l'utiliser. Veuillez monter et faire fonctionner, en prenant soin de ne pas gratter la peau. Veuillez ne pas mettre les mains autour des palettes pour éviter toute blessure possible.

Veuillez lire le manuel d'instructions.

- Gardez tous les vêtements enlevés à l'écart des pièces mobiles lorsque la plumeuse est utilisée.
 - Gardez les doigts et les poils à l'écart des pièces mobiles lorsque la plumeuse est utilisée.
 - Éteignez la plumeuse avant de la débrancher de la prise de courant.
 - Débranchez toujours la plumeuse lorsque vous changez de pièce de la plumeuse.
 - Débranchez-le lors du montage ou du démontage de l'unité.
 - Il est nécessaire de garder la supervision lorsque n'importe quel appareil est utilisé près des enfants.
 - Ne retirez jamais l'unité lorsqu'elle fonctionne.
 - Ne démontez pas la plumeuse et ne mettez rien dans la plumeuse pendant le fonctionnement.
 - N'utilisez pas la plumeuse si le cordon d'alimentation est cassé. Veuillez retourner l'appareil au service clientèle ou le magasin où il a été acheté.
 - Pour protéger contre le risque de choc électrique, ne mettez pas (pièce spécifique en état ou des pièces en question) dans de l'eau ou tout autre liquide.
 - Débranchez l'appareil lorsqu'il n'est pas utilisé, avant de mettre ou de retirer des pièces et avant de le nettoyer.
 - Ne faites pas fonctionner l'appareil avec un cordon endommagé ou la fiche ou l'appareil qui fonctionne mal et est tombé ou endommagé de quelque manière que ce soit. Retournez l'appareil au centre de service agréé le plus proche pour l'examen, la réparation ou le réglage électrique ou mécanique.
 - L'utilisation d'accessoires non recommandés ou vendus par le fabricant peut provoquer un incendie, un choc électrique ou des blessures.
 - Ne laissez pas le cordon pendre par-dessus du bord de la table ou du comptoir.
- CONSERVEZ CES INSTRUCTIONS

INTRODUCTION

Merci et félicitations pour l'achat d'une Plumeuse de Poulet SUPERHANDY. Votre plumeuse est livrée avec tout ce dont vous avez besoin pour plumer facilement et en toute sécurité plumes. Prenez quelques minutes pour lire ce manuel avant l'installation et l'utilisation. Votre plumeuse de poulet est faite des meilleurs matériaux pour assurer une utilisation prolongée pour tous vos besoins de traitement de plumage. La plumeuse vous fournira le service de nombreuses années en cas de votre soin et bon fonctionnement.

DÉTAILS TECHNIQUES

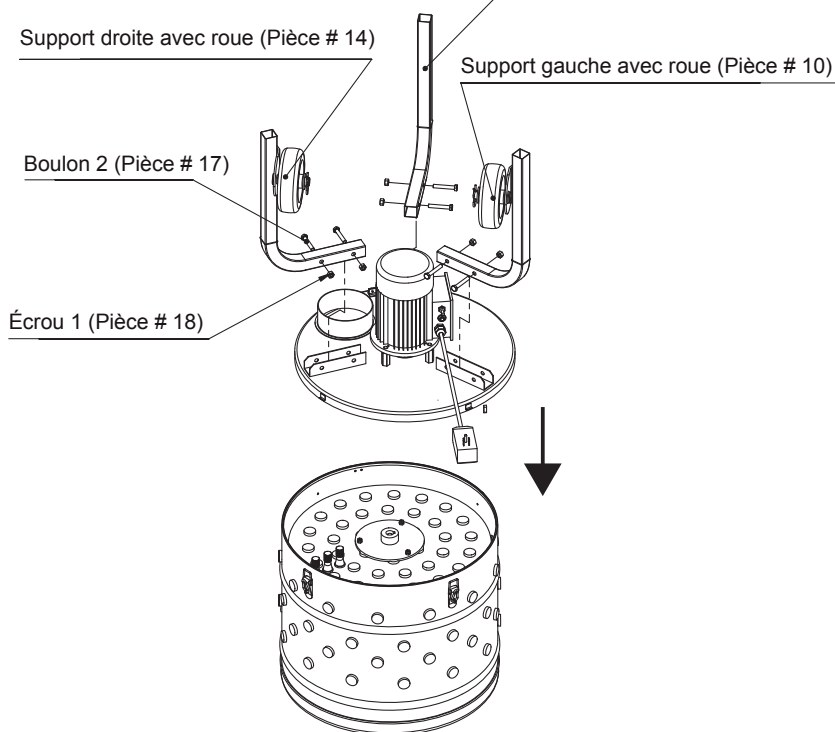
No. Item	FP100-SH-FBA	Matériel du Matériel	Acier au carbone
Type de Puissance	Électrique	Finition du Matériel	Peinture en aérosol
Roues incluses	Oui, 2	Résistant à l'eau	IP54
Vitesse de Rotation (RPM)	280	Résistant à la corrosion	Oui
Doigts	92	UV Persistante	Oui
Dimensions de Boîte (IN)	21,3x 21,3x 20,5	Antimicrobien	Oui
Dimensions d'assemblée (IN)	24,8x 24,8x 33,5	Protection de mise hors tension automatique	Oui
Tension (V)	AC120V	Fonction d'Arrêt de Sécurité	Oui
Puissance (W)	1,2HP	Usage Extérieur	Oui
Courant Nominal (A)	2,6	Usage Commercial	Non
Poids Brut (LB)	68	Pièces Incluses	PIECES INCLUSES (1) CUVE, (1) PLAQUE DE PLUME, (1) ENSEMBLE DE MATERIEL, (1) ENSEMBLE D'ENTRAÎNEMENT, (3) SUPPORTS, (1) MANUEL "
Poids Net (LB)	64		
Cuve Amovible	Oui		
Type d'Entraînement	Engrenages planétaires		
Finition	Acier inoxydable brossé		
Matériaux Primaires	Acier inoxydable		

AVANT UTILISATION

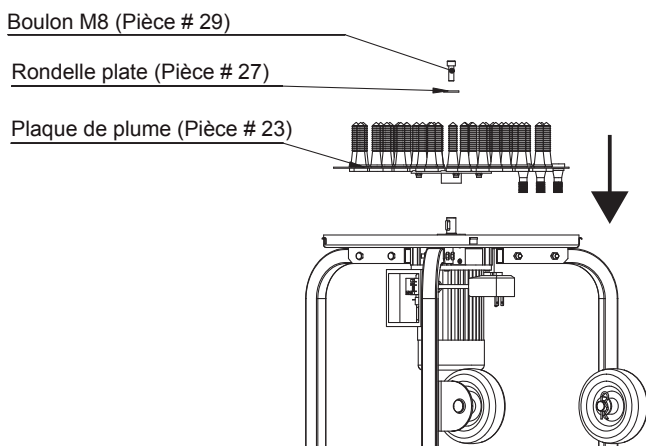
1. Lisez et suivez toutes les instructions du manuel et de l'appareil avant de commencer.
2. Habillez-vous de manière appropriée lorsque vous utilisez la machine.
3. Enlevez toute la graisse d'emballage et l'huile des surfaces.
4. Séchez toutes les pièces avant de les réassembler.
5. Conservez le matériel d'emballage pour le stockage futur de la plumeuse.
6. Ne laissez pas les enfants utiliser cette machine.

INSTRUCTIONS DE MONTAGE

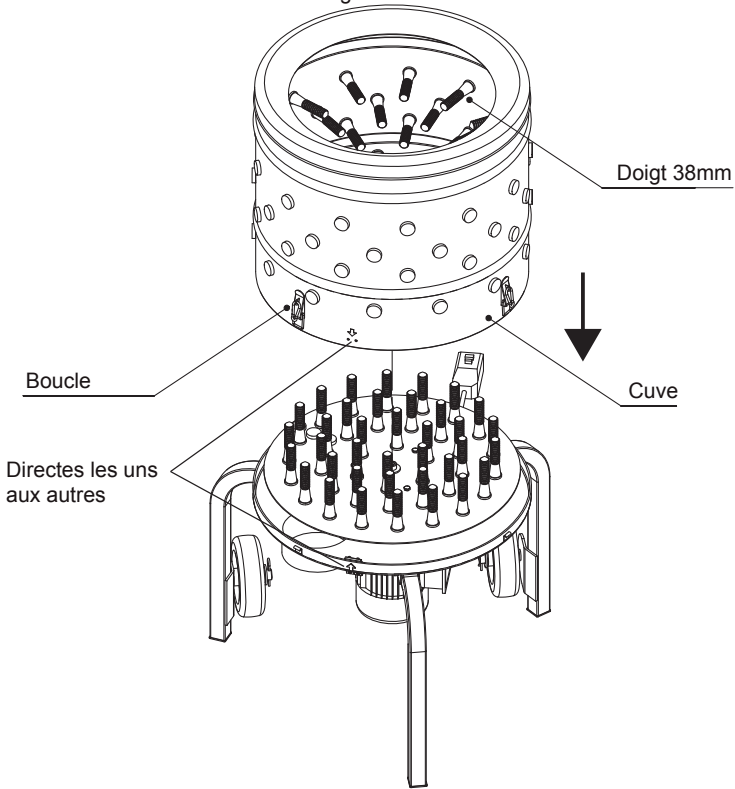
1. Suivez les instructions, installez la pièce # 16, la pièce # 14 et la pièce # 10, alignez les boulons M8 de la pièce # 17 et la partie # 18 avec des trous taraudés et les visser fermement.
Support (Pièce # 16)



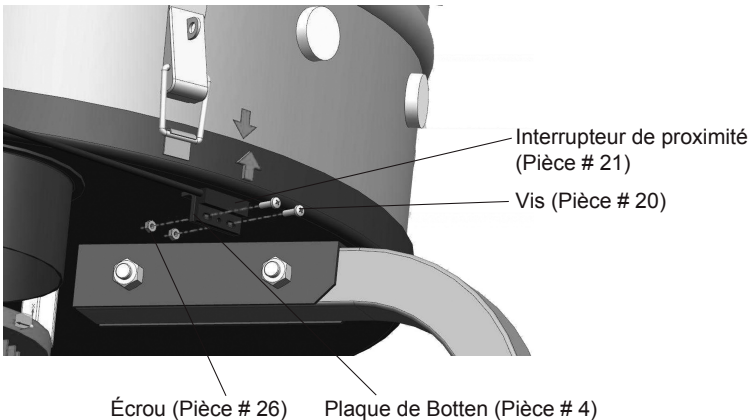
2. Suivez les instructions, installez la pièce # 23 plaque de plume, puis installez la pièce # 29 dans la pièce # 27 pour verrouiller la plaque de plume.



3. Veuillez installer la cuve à la plaque de fond selon la direction de la flèche, faites les deux flèches sont dirigées l'une vers l'autre, de sorte que l'interrupteur de proximité est activé. Verrouillez la cuve et attachez la boucle de gourde.



4. Veuillez installer l'Interrupteur de Proximité (Pièce # 21) sur la broche "L" sur la plaque inférieure, utilisez les vis (Pièce # 21) et les écrous (Pièce # 26) pour le fixer.



INSTRUCTIONS DE PLUMAGE

1. Assurez-vous que toutes les fonctions de sécurité sont opérationnelles, y compris l'interrupteur d'alimentation et le détecteur de proximité.
2. Vérifiez que tous les écrous et les boulons sont bien fixés.
REMARQUE: Tous les composants (écrous, boulons, etc.) doivent être vérifiés avant chaque utilisation.
Les vibrations de la machine peuvent les desserrer.
3. Gardez les connexions électriques hors des zones où l'eau peut se regrouper.
4. Chaque fois que la plumeuse de poulet est branchée, vous devez appuyer sur le bouton de réinitialisation sur le protecteur de fuite. La machine ne démarre pas sans cette étape.
5. Mettez l'oiseau dans l'eau bouillante qui devrait être d'environ 65 degrés centigrades (140-150 degrés Fahrenheit), plongeant l'oiseau dans et hors de l'eau pendant environ 1 minute. Lorsque la plus grande plume sur les ailes peut être facilement retirée à la main.
6. Il est recommandable de mélanger le savon avec de l'eau bouillante pour que l'huile sur les plumes des oiseaux se dégrade facilement, ce qui permet à l'eau chaude de pénétrer dans la peau des oiseaux.
7. Appuyez sur le bouton de démarrage de l'interrupteur d'alimentation et mettez les oiseaux dans la plumeuse.
8. Laissez tomber l'oiseau dans la plumeuse et laissez la machine fonctionner jusqu'à ce que les plumes soient enlevées. Un oiseau échaudé correctement sera plumé dans environ 15-30 secondes.
9. Éteignez la plumeuse de poulet lorsque vous avez terminé.
REMARQUE: NE récupérez PAS l'oiseau à moins que l'unité ne soit complètement arrêtée.

APRÈS UTILISATION

1. Éteignez la machine, débranchez-la avant de retirer les corps étrangers.
2. Gardez les mains hors de la goulotte.
3. Démontez toutes les pièces et bien les lavez à l'eau savonneuse.
4. Vous devez retirer tous les corps étrangers de toutes les pièces de l'appareil.
5. N'utilisez pas de produits à blanchir ou produits chimiques à base de chlore ou de chlore pour nettoyer. Une décoloration des pièces en plastique peut se produire.
6. Essayez toutes les pièces non en acier inoxydable avec un spray de qualité alimentaire. Alternativement, essayez avec une huile à salade pour éviter de rouiller.
7. Ne plongez pas le boîtier du moteur dans l'eau. Des dommages au moteur peuvent survenir.
8. Il est préférable de conserver l'appareil à l'intérieur ou couvert, sans l'exposer à l'eau et à la lumière du soleil.

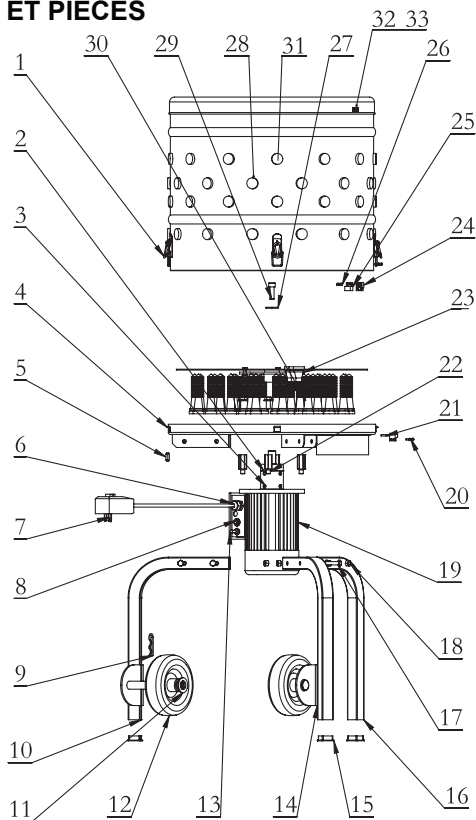


AVERTISSEMENT: GARDEZ LES MAINS HORS DE LA GOULOTTE DE PLUME. NE TENTEZ PAS D'ÉLIMINER LES PLUMES OU AUTRES DÉBRIS DE LA GOULOTTE AVEC L'APPAREIL BRANCHÉ. DEBRANCHEZ L'APPAREIL AVANT DE NETTOYER OU DE RETIRER DE LA PLUMEUSE LES MATIÈRES ÉTRANGÈRES, TELLES QUE LES TÊTES D'OISEAU.

DÉPANNAGE

Problèmes	Solutions
L'appareil s'arrête soudainement en travaillant.	Appuyez sur le bouton de protection contre les surintensités (Pièce # 8) et appuyez sur l'interrupteur d'alimentation du moteur (Pièce # 13) pour voir si l'appareil fonctionne.
	Sinon, veuillez débrancher l'appareil et le rebrancher 10 secondes plus tard. Appuyez sur le bouton de réinitialisation sur le protecteur de fuite (Pièce # 7) et mettez le moteur (Pièce # 13) sous tension.
L'appareil ne démarre pas lorsque l'interrupteur d'alimentation est pressé.	Appuyez sur le bouton de réinitialisation sur le protecteur de fuite (Pièce # 7) chaque fois que vous branchez l'appareil.

LISTE ÉCLATÉE ET PIÈCES



No. Pièce	Description	Qté	No. Pièce	Description	Qté
1	Boucle de serrage	4	18	Écrou M8	6
2	Réducteur	1	19	Assemblage du moteur	1
3	Vis 2	4	20	Vis M3x10	4
4	Plaque de Botten	1	21	Interrupteur de proximité	1
5	Clé plate	1	22	Poêle d'assemblage de plume	4
6	Clou de fil	1	23	Plaque de plume	1
7	Protecteur de fuite	1	24	Rondelle	1
8	Protecteur de surintensité	1	25	Aimant	1
9	Goupille de chape	2	26	Écrou M3	2
10	Support gauche avec roue	1	27	Rondelle plate	1
11	Rondelle plate	2	28	Cuve	1
12	Roues	2	29	Boulon M8x30	1
13	Interrupteur d'alimentation sur le moteur	1	30	Vis 3	4
14	Support droite avec roue	1	31	Plastique Doigts	1
15	Bouchon de tube carré	3	32	32 Écrou M6x14	1
16	Support	1	33	33 Boulon M6	1
17	Boulon M8x50	6			

DÉTAILS
TECHNIQUES

AVANT UTILISATION

INSTRUCTIONS
DE MONTAGE

APRÈS UTILISATION

DÉPANNAGE

LISTE ÉCLATÉE ET
PIÈCES



Great Circle USA
Support Line: 1-866-493-0524
superhandy@greatcircleus.com
www.greatcircleus.com