

SEE YOU

lampada a parete • wall lamp • Wandlampe • lámpara de pared

Ⓘ ISTRUZIONI DI MONTAGGIO E ISTRUZIONI PER LA CONFIGURAZIONE

Ⓤ MOUNTING AND CONFIGURATION INSTRUCTIONS

Ⓓ ANWEISUNGEN ZUR MONTAGE UND KONFIGURATION

Ⓔ INSTRUCCIONES DE MONTAJE E INSTRUCCIONES PARA LA CONFIGURACIÓN



(IT)

A) L'installazione e la manutenzione va eseguita ad apparecchio spento. Tutte le operazioni devono essere effettuate da un tecnico specializzato. Prima di iniziare i lavori di installazione, staccare l'interruttore di alimentazione generale. **B)** Modifiche o manomissioni del prodotto e il non rispetto delle indicazioni di seguito riportate possono rendere l'apparecchio pericoloso. **C)** L'apparecchio può raggiungere temperature elevate durante l'esercizio, pertanto occorre evitare il contatto con persone, animali o cose. **D)** I prodotti con IP65 sono idonei per uso esterno. **E)** Per la pulizia di tutte le superfici metalliche e plastiche utilizzare un panno morbido asciutto. **F)** La ditta Zafferano declina ogni responsabilità per danni causati da un proprio prodotto montato in modo non conforme alle istruzioni.

(DE)

A) Sowohl die Installation als auch die Wartung dürfen nur bei ausgeschaltetem Gerät durchgeführt werden. Alle Vorgänge müssen von einem Fachmann ausgeführt werden. Vor Beginn der Installation ist der Hauptschalter auf Aus zu stellen. **B)** Änderungen oder Manipulationen am Produkt sowie die Nichtbeachtung der folgenden Anweisungen können das Gerät gefährlich machen. **C)** Das Produkt kann während des Betriebs hohe Temperaturen erreichen, deshalb den Kontakt mit Menschen, Tieren oder Gegenständen vermeiden. **D)** Produkte mit IP65-Schutzgrad können im Freien verwendet werden. **E)** Zur Reinigung aller Metall- oder Plastikoberflächen ein trockenes, weiches Tuch verwenden. **F)** Die Firma Zafferano lehnt jede Verantwortung für Schäden, die durch eines ihrer Produkte entstehen, das nicht gemäß der Anweisungen installiert wurde, ab.

(UK)

A) Installation and maintenance must be done when full power is switched off. All operations should be performed by a specialized technician. Disconnect the general power switch before starting the installation work. **B)** Modifications or handling of the product and the non-respect of the information below may be dangerous. **C)** The unit can reach high temperatures during operation and therefore any kind of physical contact must be avoided. **D)** Product with IP65 rating are suitable for outdoor areas. **E)** Cleaning of all metal and plastic surfaces using a soft dry cloth. **F)** The company Zafferano assumes no responsibility for damages caused by a product installed not in accordance with instructions.

(ES)

A) La instalación y el mantenimiento deben realizarse con el aparato apagado. Todas las operaciones deben ser realizadas por un técnico especializado. Antes de empezar las operaciones de instalación, quitar el interruptor de alimentación general. **B)** Las modificaciones o manipulaciones del producto y el incumplimiento de las siguientes indicaciones pueden hacer que el equipo sea peligroso. **C)** El aparato puede alcanzar temperaturas altas durante el funcionamiento, por lo tanto, hay que evitar el contacto con personas, animales o cosas. **D)** Los productos con IP65 son adecuados para uso en exteriores. **E)** Para la limpieza de todas las superficies metálicas y plásticas usar un paño suave y seco. **F)** La empresa Zafferano no acepta responsabilidad alguna por los daños causados por su propio producto montado de una forma no conforme con las instrucciones.

①



(IT)

Installazione dell'applicazione Zafferano Lighting
Prima di procedere all'installazione del dispositivo scaricare l'applicazione Zafferano Lighting nel proprio smart phone ed effettuare la registrazione come nuovo utente.

(DE)

Installation der Zafferano Lighting App
Bevor das Gerät installiert wird, die Zafferano Lighting App auf ein Smartphone herunterladen und sich als neuer Benutzer registrieren.

(UK)

Installation of the Zafferano Lighting application
Before installing the device, please download the Zafferano Lighting application on your smart phone and register as a new user.

(ES)

Instalación de la aplicación Zafferano Lighting
Antes de proceder a la instalación del dispositivo, descargar la aplicación Zafferano Lighting en el smartphone y registrarse como un usuario nuevo.

②



(IT)

Collegare il dispositivo alla corrente come mostrato nelle seguenti illustrazioni. Prima di fissare la lampada alla parete eseguire la procedura di collegamento all'app Zafferano Lighting.

(DE)

Das Gerät, wie auf den folgenden Abbildungen dargestellt, an den Strom anschließen. Das Gerät mit der Zafferano Lighting-App verbinden, bevor die Lampe an der Wand befestigt wird.

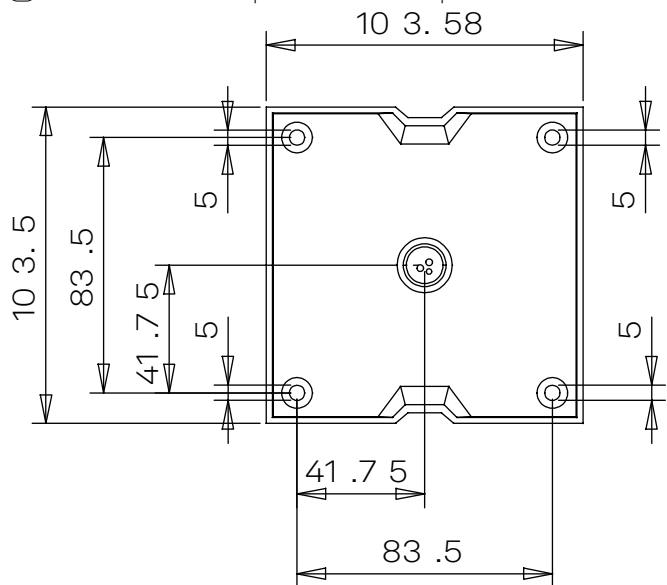
(UK)

Connect the device to the electrical source as shown in the following illustrations. Before attaching the lamp to the wall, please follow the connecting procedure on the Zafferano Lighting app.

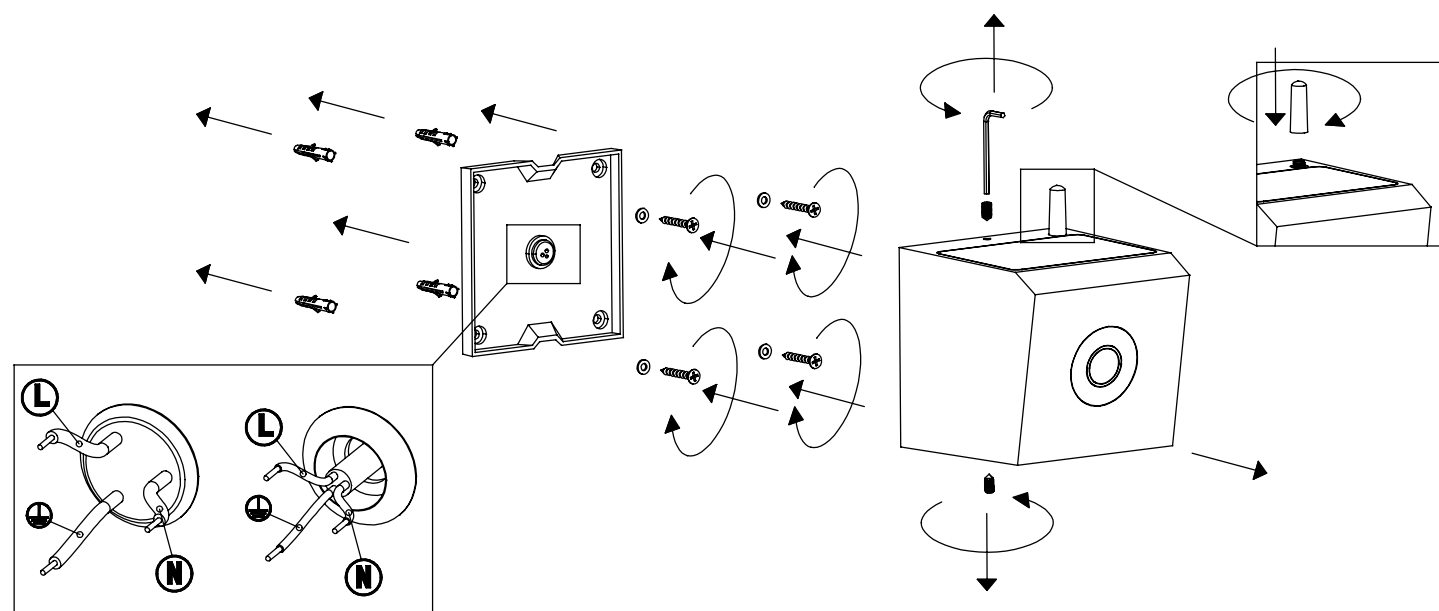
(ES)

Conectar el dispositivo a la corriente como se muestra en las siguientes ilustraciones. Antes de colocar la lámpara en la pared realizar el procedimiento de conexión a la aplicación Zafferano Lighting.

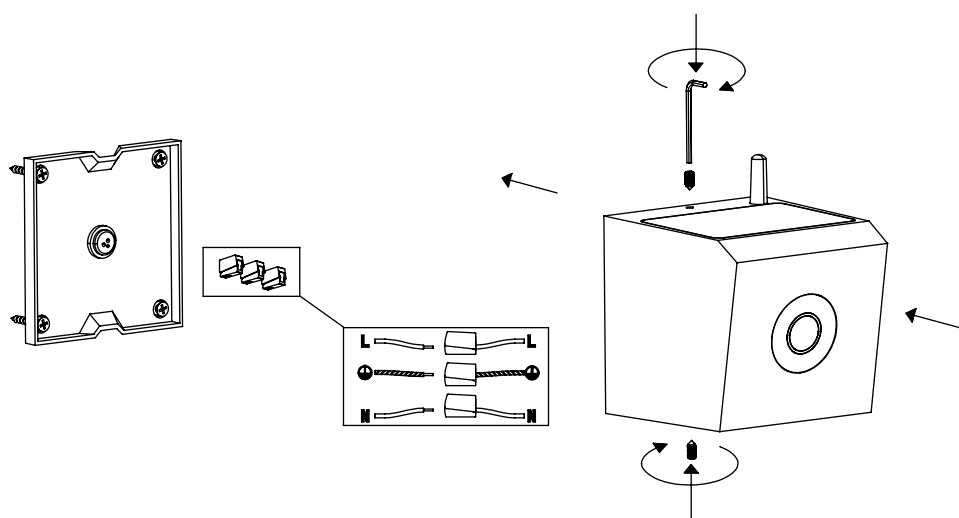
- Ⓜ Distanza fori per fissaggio - mm/
- Ⓚ Hole distance for wall mounting - mm/
- Ⓞ Abstand der Bohrlöcher für die Wandmontage - mm/
- Ⓢ Distancia de los orificios para colocación en la pared - mm/



1



2



3

 NON INCLUSO /
NOT INCLUDED

3



IT

1. Accedere all'applicazione con le proprie credenziali;
2. aggiungere un nuovo dispositivo;
- 3a. In automatico l'applicazione avvia la ricerca dei prodotti, proponendo l'icona dei dispositivi rilevati;
- 3b. Se il dispositivo non viene automaticamente rilevato, cercarlo nella sezione "Aggiungi dispositivo";
4. Una volta trovata la lampada, procedere cliccando sull'icona della lampada.

DE

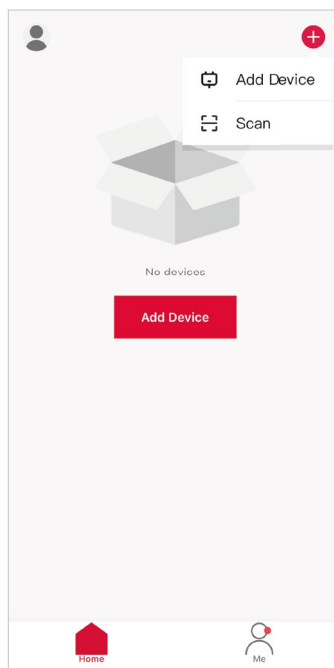
1. Sich mit den persönlichen Anmeldeinformationen bei der App anmelden;
2. Neues Gerät hinzufügen;
- 3a. Die Anwendung beginnt automatisch mit der Suche nach Produkten und zeigt das Symbol der gefundenen Geräte an;
- 3b. Wenn das Gerät nicht automatisch erkannt wird, suchen Sie es im Abschnitt "Gerät hinzufügen";
4. Sobald die Lampe gefunden wurde, klicken Sie auf das Lampensymbol.

UK

1. Log in to the app with your credentials;
2. Add a new device;
- 3a. Automatically, the application starts the product search, proposing the icon of the detected devices;
- 3b. If the device is not automatically detected, search for it in the 'Add Device' section;
4. Once the lamp is found, proceed by clicking on the lamp icon.

ES

1. Iniciar sesión en la aplicación con las credenciales correspondientes;
2. Añadir un nuevo dispositivo;
- 3a. La aplicación inicia automáticamente la búsqueda de productos, proponiendo el icono de los dispositivos detectados;
- 3b. Si el dispositivo no se detecta automáticamente, búsquelo en la sección "Añadir dispositivo";
4. Una vez encontrada la lámpara, proceda pulsando sobre el icono de la lámpara.



④



(IT)

1. Accendere il dispositivo e attendere lo spegnimento automatico che avverrà dopo pochi secondi;
2. Premere il tasto reset fino al segnale acustico;
3. Attendere accensione automatica del dispositivo seguita da spegnimento e conseguente segnale acustico.

(UK)

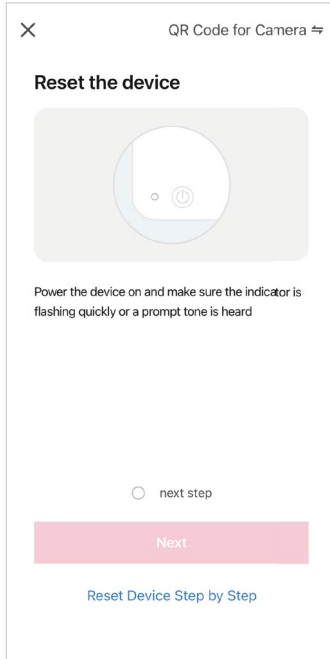
1. Switch on the device and wait for the automatic switch off after a few seconds;
2. Press the reset button until the acoustic signal;
3. Wait for the automatic switch on of the device followed by the switch off and the consequent acoustic signal.

(DE)

1. Das Gerät einschalten und auf das automatische Ausschalten, nach einigen Sekunden, warten;
2. Die Reset-Taste bis zum akustischen Signal drücken;
3. Auf das folgende, automatische Einschalten und dann das Ausschalten des Geräts warten. Anschließend ertönt ein akustisches Signal.

(ES)

1. Encender el dispositivo y esperar a que se produzca el apagado automático después de unos segundos;
2. Apretar el botón Reset hasta la señal acústica;
3. Esperar a que el dispositivo se encienda automáticamente seguido de apagado y la consiguiente señal acústica.



5



IT

1. Selezionare rete wi-fi a 2,4 GHz e inserire la password;
2. Avanti;
3. in automatico si genererà un codice QR;
4. Porre davanti all'obiettivo il QR code generato e attendere il segnale acustico di conferma della connessione.

UK

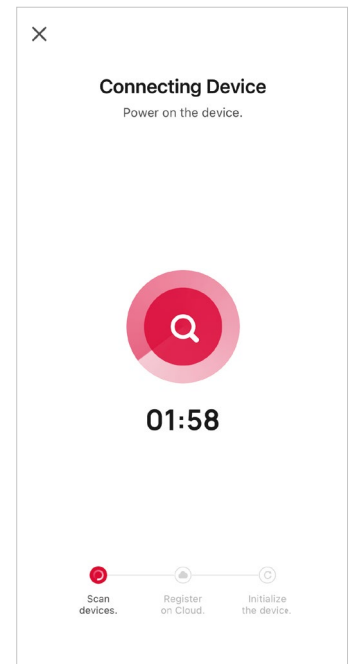
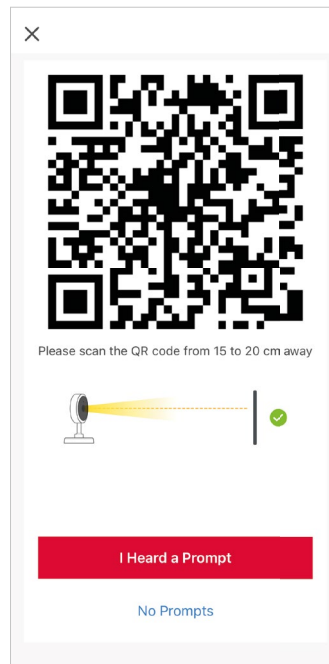
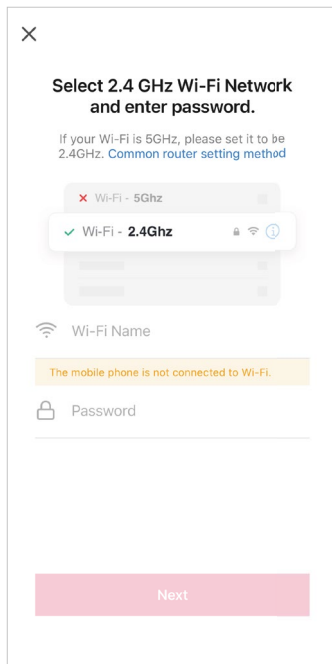
1. Select 2.4 GHz wi-fi network and enter the password;
2. Continue;
3. A QR code will be automatically generated;
4. Put the QR code in front of the target and wait for the acoustic signal that confirms the pairing.

DE

1. Das 2,4-GHz-WLAN-Netz wählen und das Passwort eingeben;
2. Weiter;
3. Es wird automatisch ein QR-Code generiert, den man für den nächsten Schritt speichern muss;
4. QR-Code vor das Objektiv halten und auf das akustische Signal warten, das die Verbindung bestätigt.

ES

1. Seleccionar la red wi-fi de 2,4 GHz e introducir la contraseña;
2. Adelante;
3. En automático generará un código QR;
4. Colocar delante del objetivo el código QR generado y esperar la señal acústica que confirma la conexión.



6



IT

A configurazione eseguita sarà possibile avere accesso alla telecamera tramite il proprio smartphone. Si potrà inoltre regolare l'accensione e lo spegnimento delle luci, la dimmerazione e il cambio colore della luce.

UK

Once the configuration is complete, you will be able to access the camera via your smartphone. You will also be able to adjust the switching on and off of the lights, the dimming and the light color change.

DE

Einmal konfiguriert, kann man über das Smartphone auf die Kamera zugreifen. Man kann auch das Ein- und Ausschalten der Beleuchtung, die Dimmstufe und den Farbwechsel des Lichts regulieren.

ES

Una vez realizada la configuración se podrá acceder a la telecámara mediante el smartphone. Además, también se podrá regular el encendido y apagado de las luces, la atenuación y el cambio de color de la luz.

7



(IT)

Fissare il dispositivo al muro

(DE)

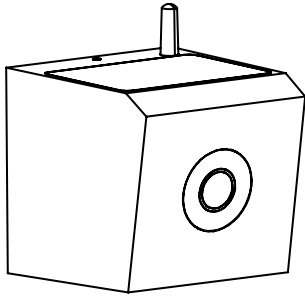
Das Gerät an der Wand befestigen.

(UK)

Fix the device to the wall

(ES)

Colocar el dispositivo en la pared



8



(IT)

See You è compatibile con i dispositivi Alexa e Google home

(DE)

See You ist mit Alexa- und Google home-Geräten kompatibel.

(UK)

See You is compatible with Alexa and Google home devices

(ES)

See You es compatible con los dispositivos de Alexa y Google home.

LED | 2700-6000 K | CRI>85 | 220-240V | 50-60 Hz | IP65

DIMENSIONS	CODE	METAL PART FINISHES			TOTAL WATT	LUMEN LED	BEAM ANGLE	LED POWER SUPPLY
		WHITE	DARK GREY	CORTEN				
11 x 11 x 13,7 x 12 cm / 4,3 x 4,3 x 5,4 x 4,7 in	LD0990	B3	G3	R3	12 W	2 x 380 lm 2 x 473 lm	86°	28V - 85 mA

(IT) Questo prodotto contiene una sorgente luminosa in classe D

(UK) This product contains a class D light source

(DE) Dieses Produkt hat eine Lichtquelle der Klasse D

(ES) Este producto contiene una fuente luminosa de Clase D



DESIGNED BY ZAFFERANO SRL IN ITALY, MADE IN PRC • Zafferano srl, Viale dell'Industria, 26 - 31055 Quinto di Treviso - TV - Italia • Visita il nostro sito per ulteriori informazioni • For more information and updates visit our website • Zu weiteren Informationen und Aktualisierungen der Produktkennzeichen besuchen Sie bitte unsere Webseite • Visite nuestro sitio web para más informaciones • www.zafferanoitalia.com

