

**Woodies®**

**NOBLE CRIB**

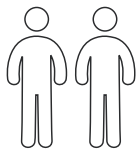
**Instrukcja montażu mini-łóżeczka**

Manual



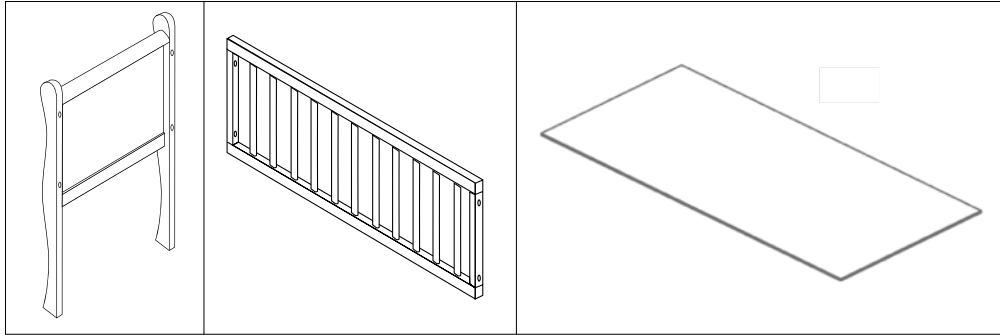
---

ul. Międzyborska 13,  
60-162 Poznań, Polska  
Woodies® | MWG



**1.**

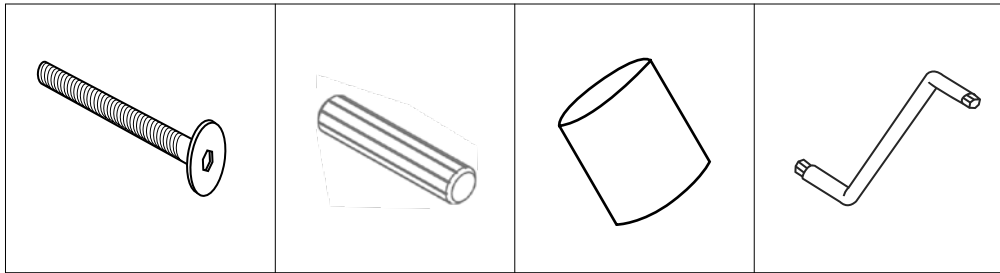
---



**1 x2**

**2 x2**

**3 x1**

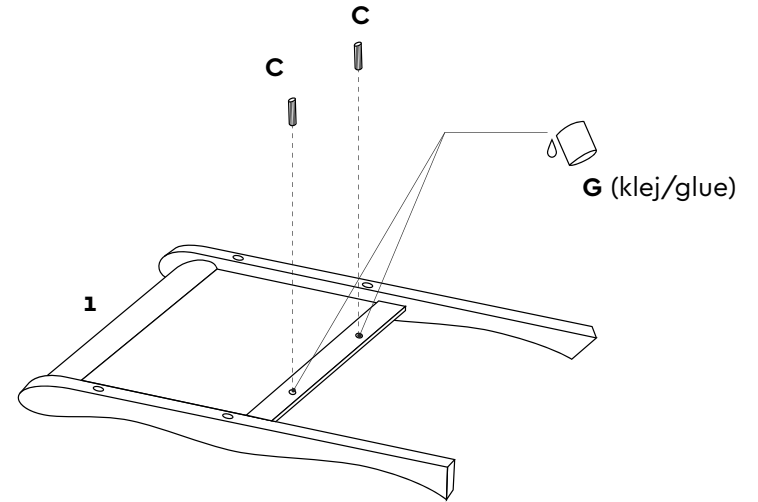


**A x8**

**B x4**

**G x1**

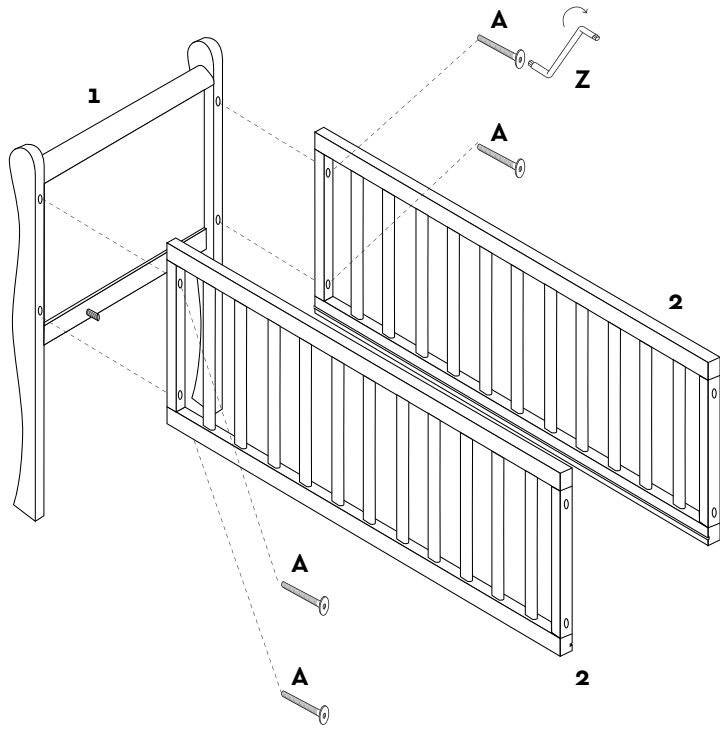
**Z x1**



**x2**

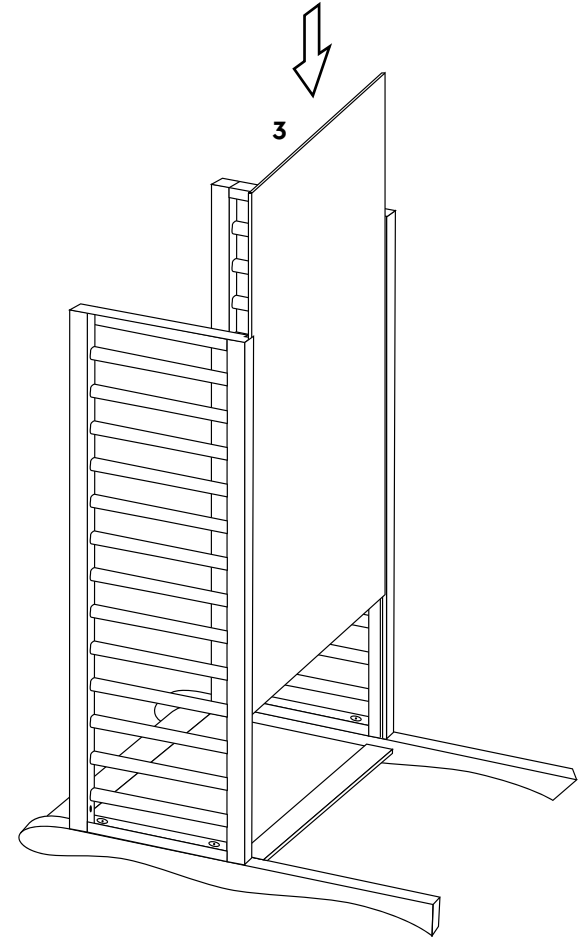
**2.**

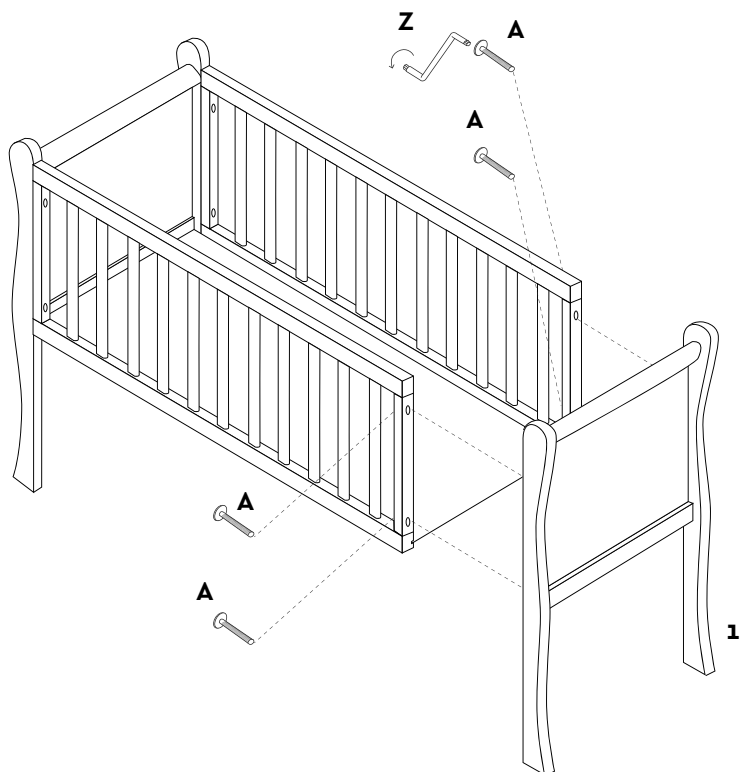
---



**3.**

---





### Bezpieczeństwo

- Ostrzeżenie: Nie należy używać mini-tóżeczka, jeśli jakkolwiek jego część jest uszkodzona bądź wybrakowana. Należy używać tylko części zamiennych zaakceptowanych przez WOODIES.
- Ostrzeżenie: Należy być świadomym ryzyka jakie niesie otwarty ogień oraz inne źródła wysokiej temperatury takie jak farelki, grzejniki czy piecyki umieszczone w pobliżu mini-tóżeczka.

Produkt nadaje się do użytku wraz z materacem o wymiarach 90×40 cm. Grubość materaca powinna być dobrana tak, aby odległość między jego powierzchnią a górną krawędzią boku mini-tóżeczka nie była mniejsza niż 200 mm. Produkt zgodny z normą: PN EN 1130

Zapewnienie bezpieczeństwa dziecka jest Twoim obowiązkiem.

- Mini-tóżeczko powinno być ustawione na równym, poziomym podłożu.
- Mini-tóżeczko nie jest przeznaczone dla dzieci, które potrafią siadać, klęczeć oraz podnosić się.
- Małe dzieci nie powinny bawić się bez opieki w pobliżu mini-tóżeczka.

### Konserwacja

Wszystkie okucia montażowe muszą być zawsze odpowiednio dokręcone i należy uważać, aby nie były luźno zamocowane, ponieważ dziecko może zahaczyć o nie częścią ciała lub odzieży, co może stwarzać ryzyko uduszenia. Regularnie sprawdzaj czy wszystkie śruby są należycie dokręcone oraz czy żaden z elementów nie jest uszkodzony.

### Czyszczenie

Mini-tóżeczko może być czyszczone wilgotną tkaniną, a następnie wysuszone suchą tkaniną. Nie należy stosować środków żrących, wybielaczy oraz środków na bazie amoniaku.

## **Safety**

Complies with EN 1130-1 2001

Warning: Do not use the crib if any part is broken, or missing and use only spare parts approved by Woodies.

Warning: Be aware of the risk of open fires and other sources of strong heat, such as electric bar fires, gas fires, etc in the near vicinity of the crib.

We recommend you use a mattress size 90×40 cm for this crib. The thickness of the mattress chosen shall be such that the internal vertical height (surface of the mattress to the upper edge of crib sides) is at least 200 mm.

A child's safety is your responsibility. The crib should be placed on a horizontal floor. When a child is able to sit, kneel or to pull itself up, the crib shall not be used anymore for this child. Young children should not be allowed to play unsupervised in the vicinity of the crib.

## **Maintenance**

All assembly fitting should always be tightened properly and that care should be taken that no screws are loose, because a child could trap parts of the body or clothing (e.g. strings, necklaces, ribbons for babies dummies, etc.), which would pose a risk of strangulation. From time to time, check your crib for loose screws, and worn parts. Replace or adjust the parts as needed.

## **Cleaning**

Your crib can be cleaned by wiping with a damp cloth and drying with a soft clean cloth. Do not use abrasives, bleach, alcohol or ammonia based household polishes.